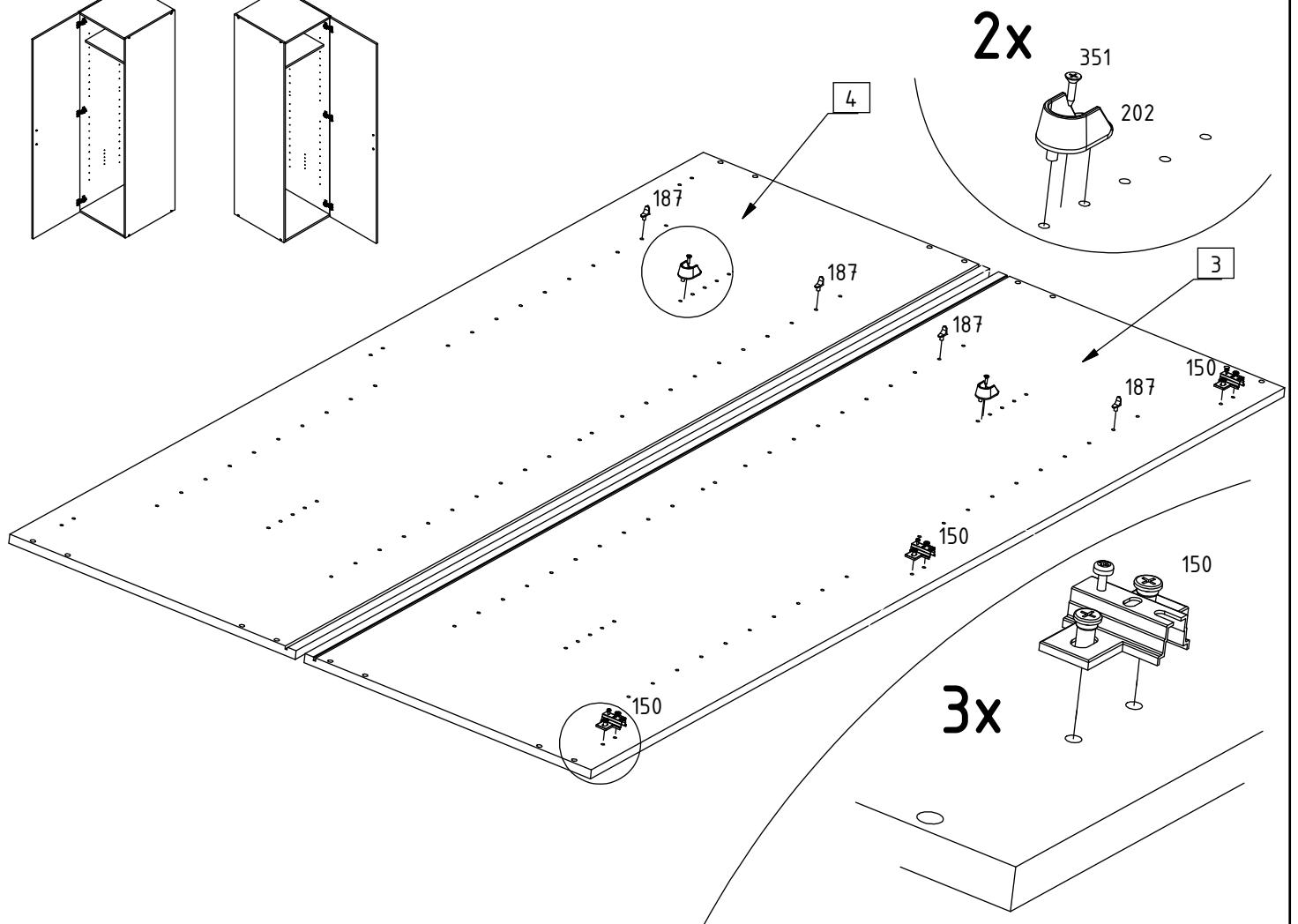
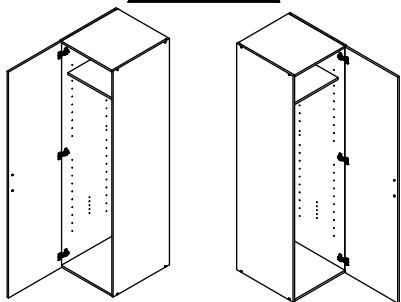
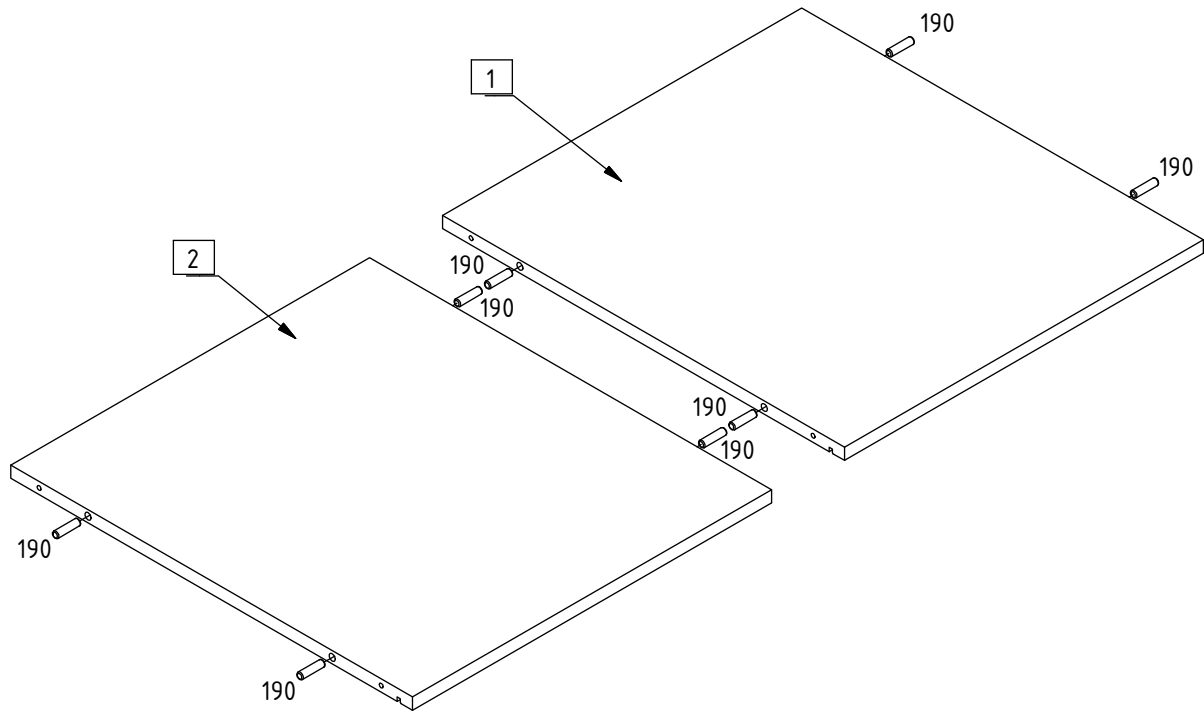
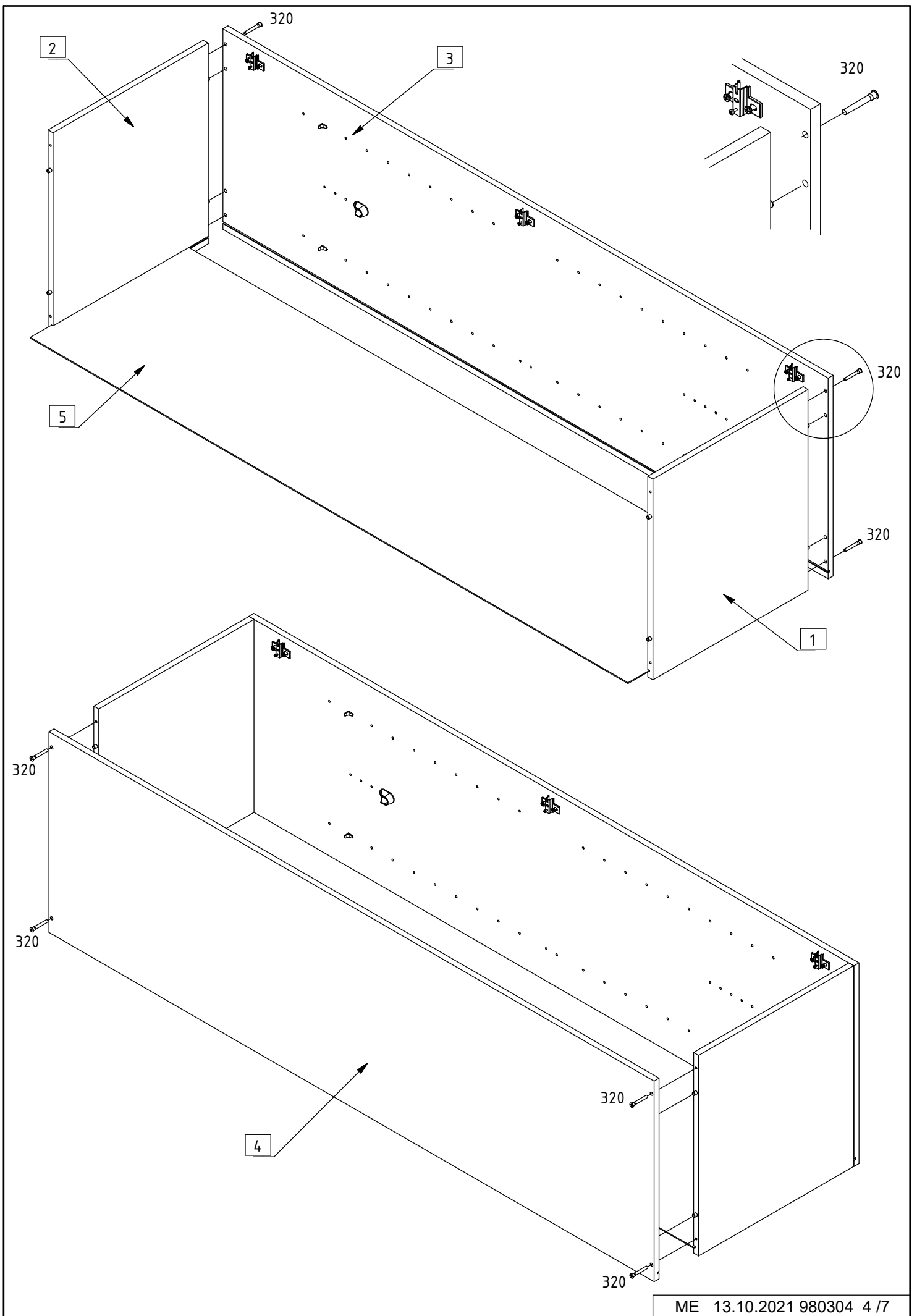
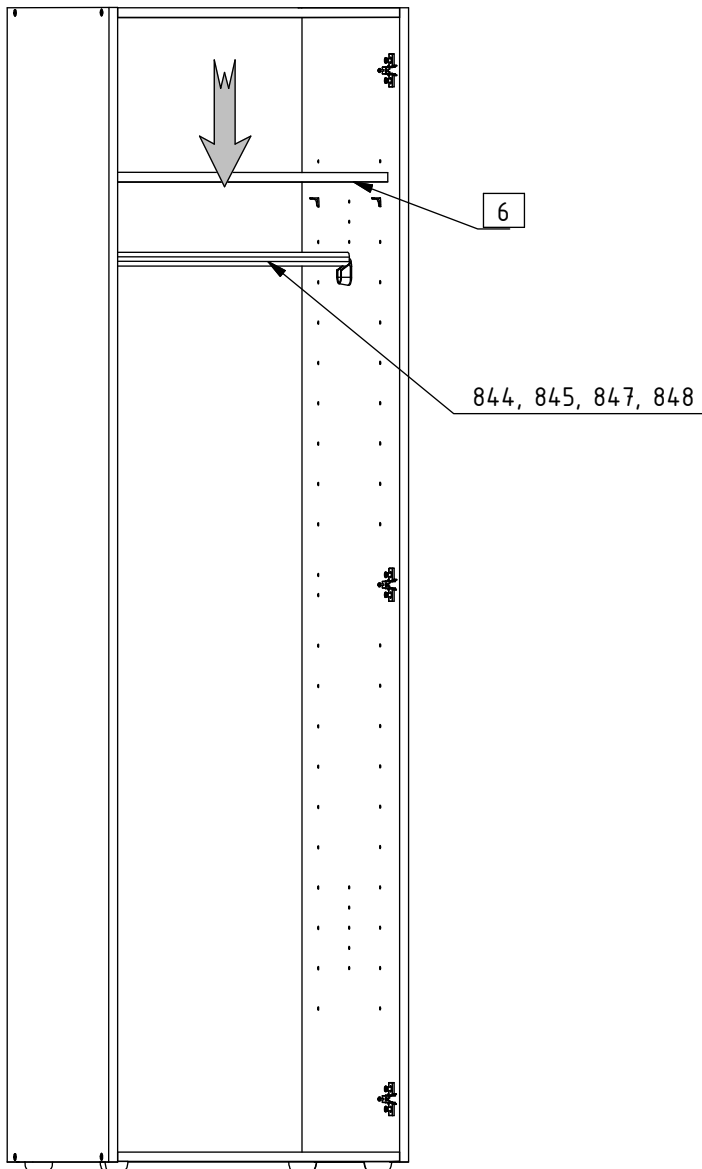
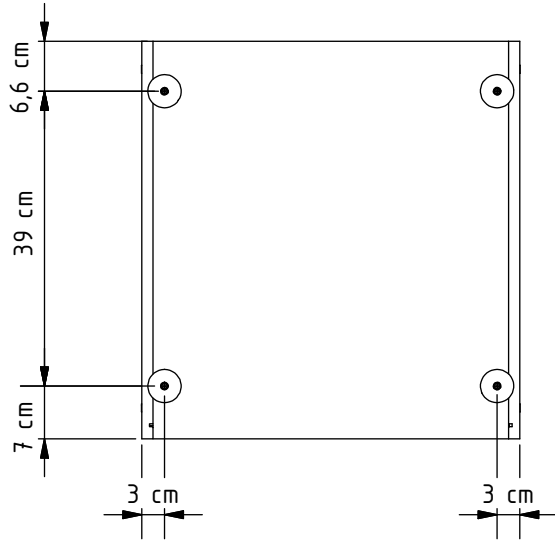
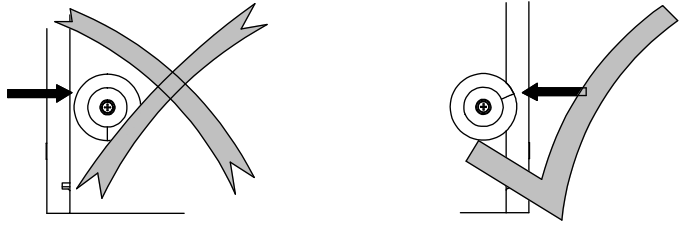
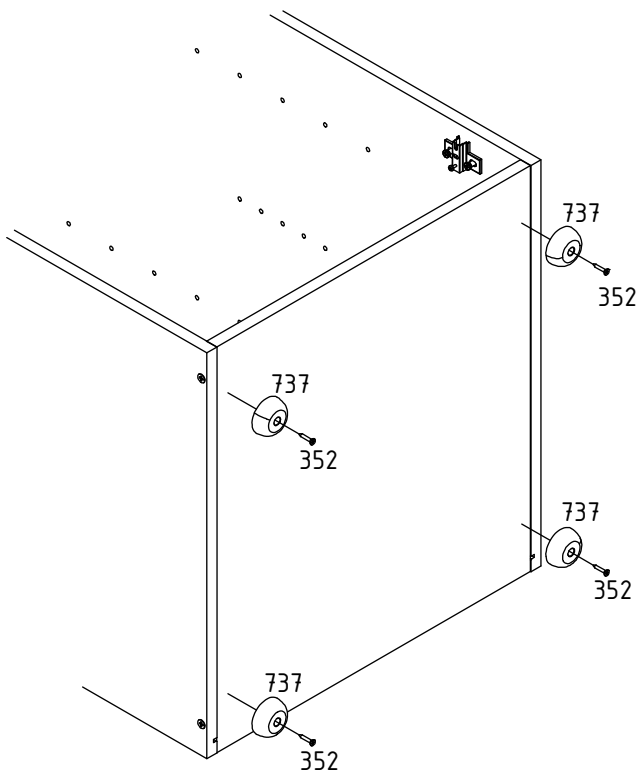
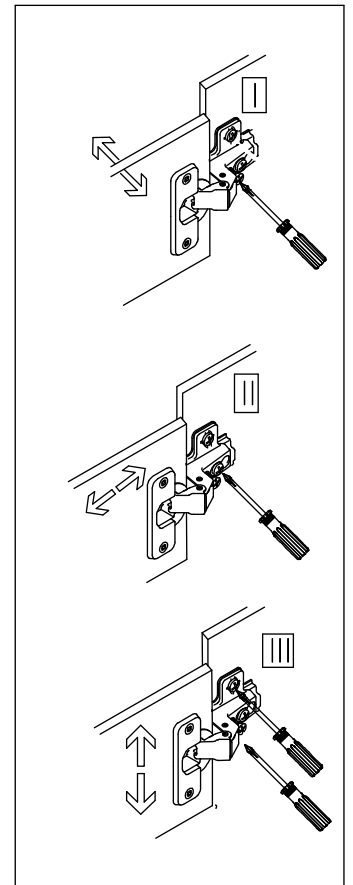
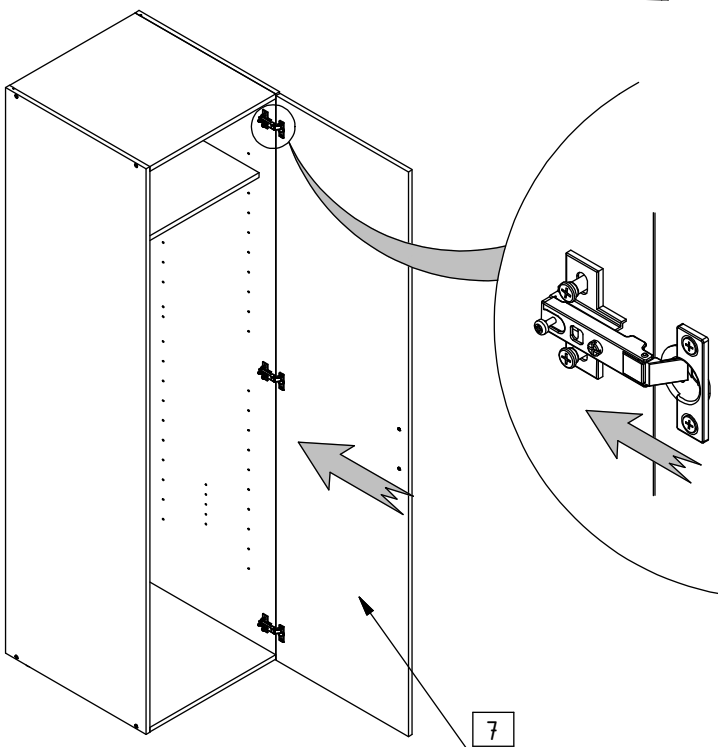
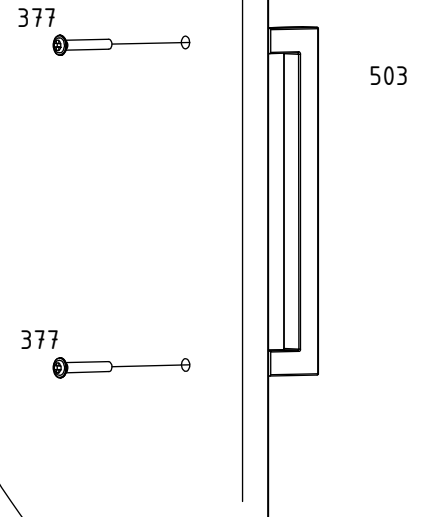
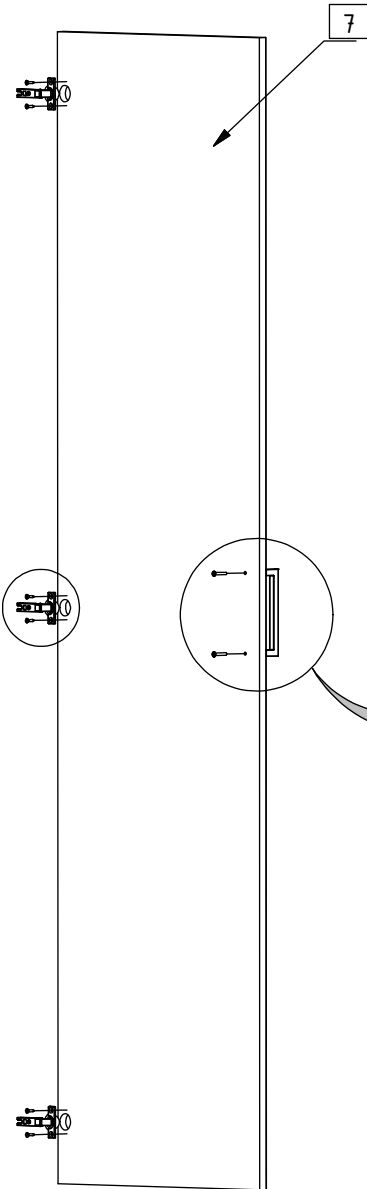
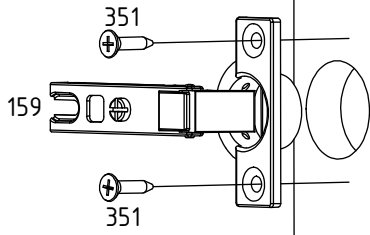
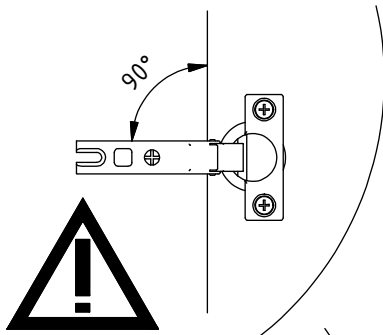


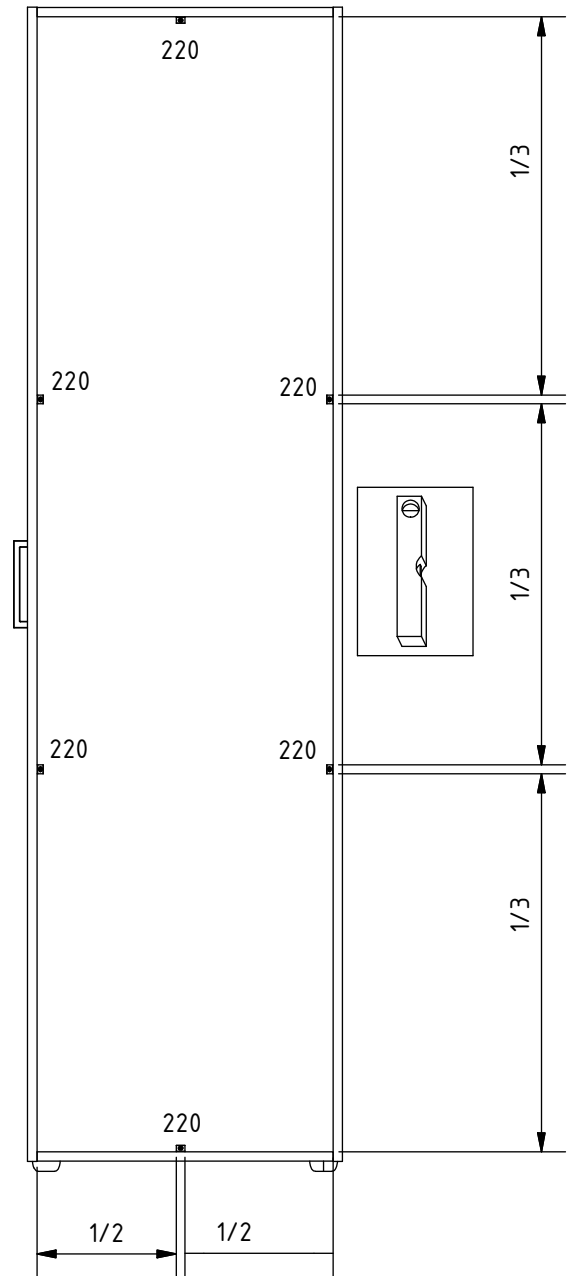
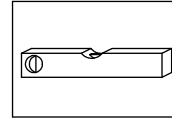
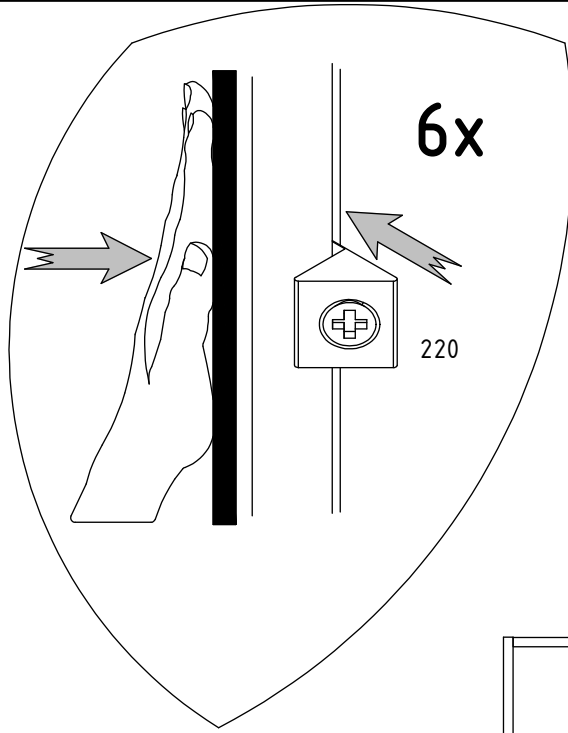
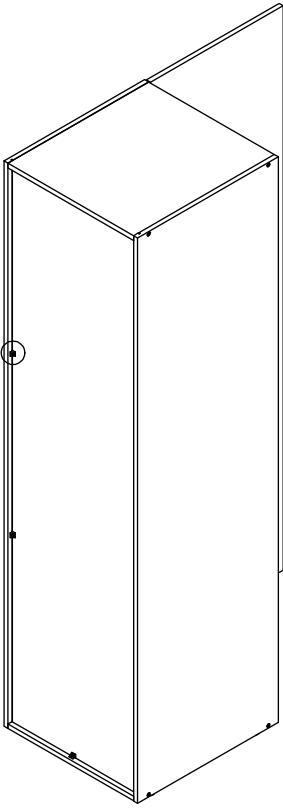
150	3		352	4		4 x 20 mm
159	3		377	2		4 x 25 mm
187	4		503	1		
190	8		737	4		
201	2		844	0-1		264 mm
220	6		845	0-1		364 mm
320	8		847	0-1		414 mm
351	8		848	0-1		464 mm

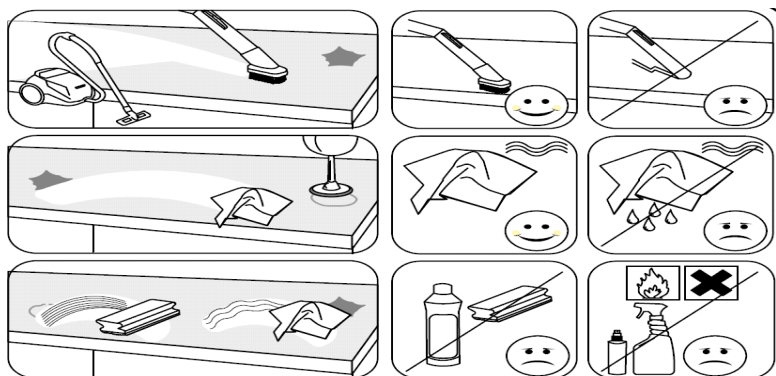
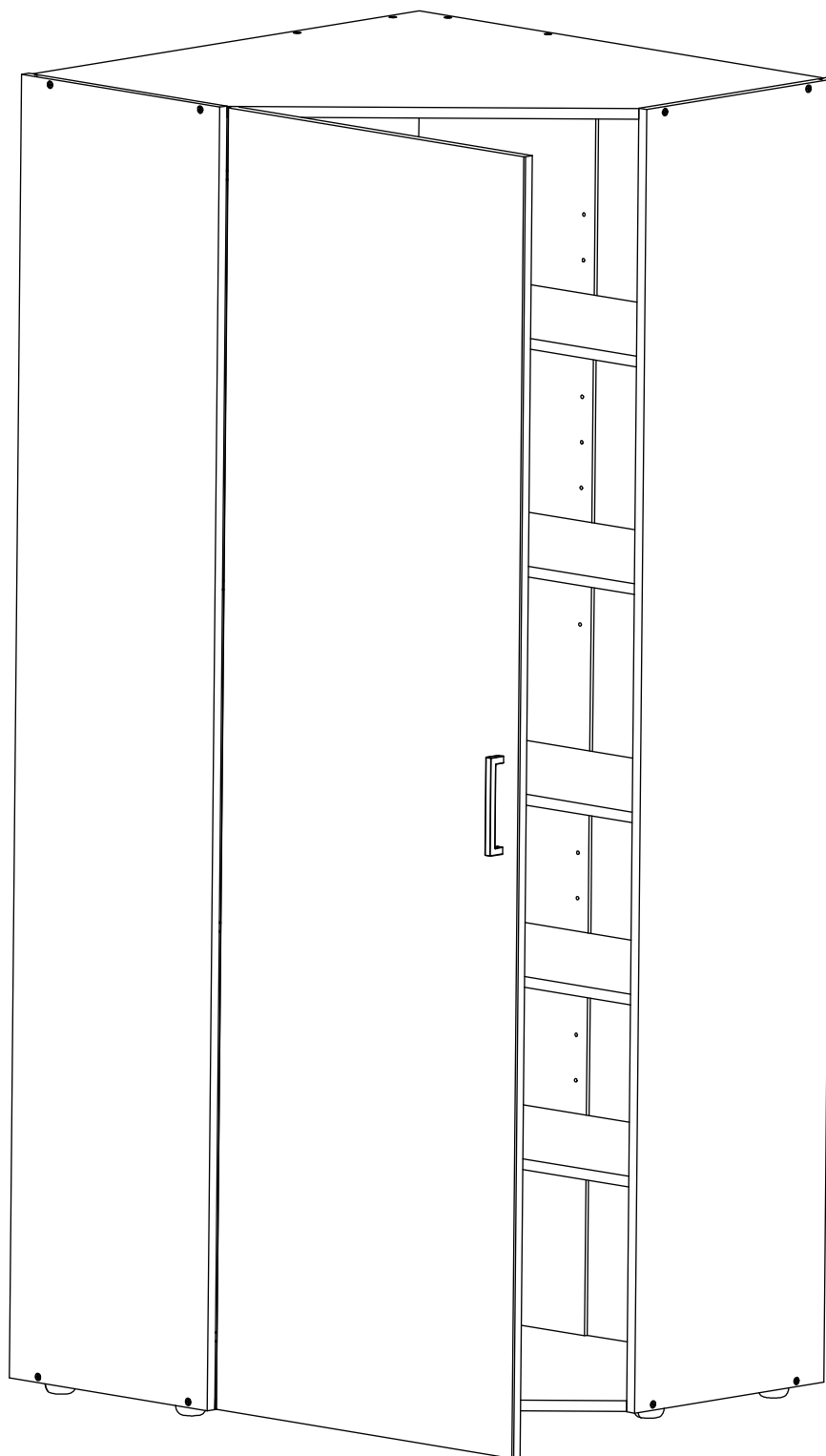




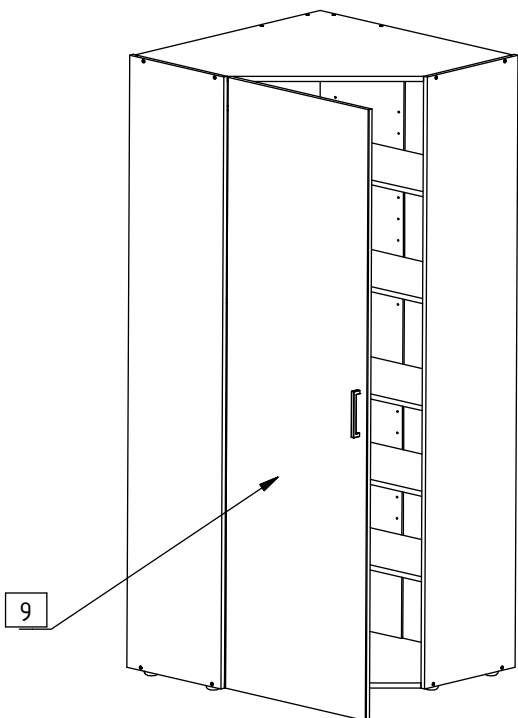
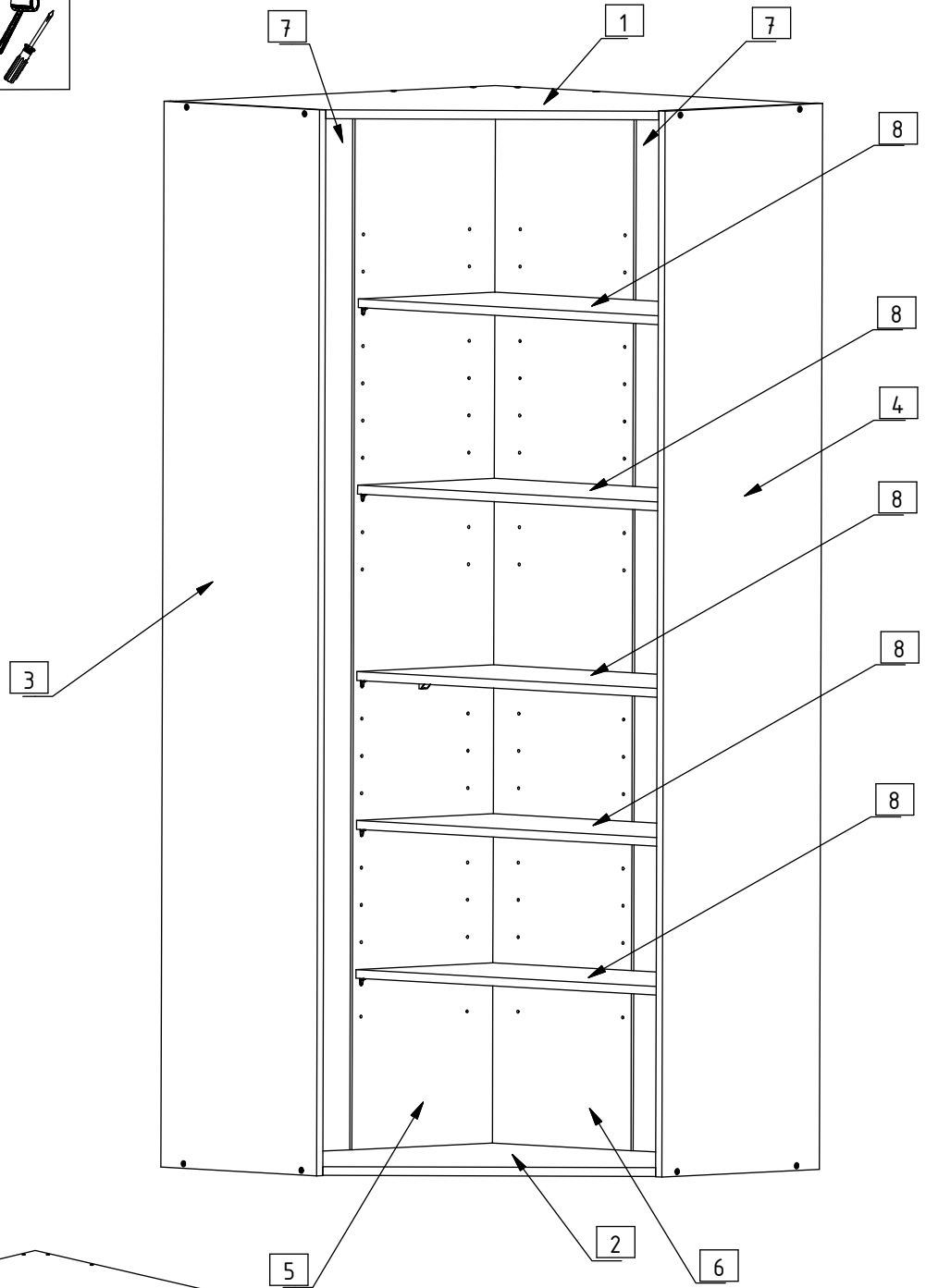
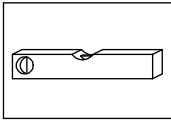
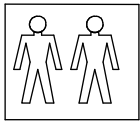


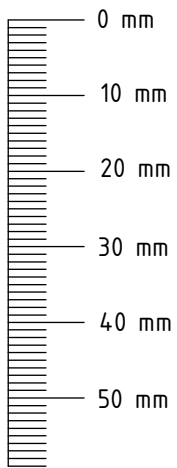


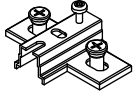
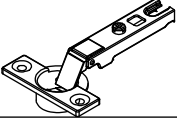

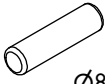

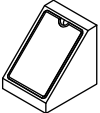
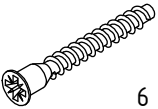


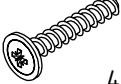
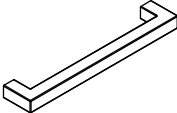
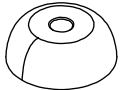


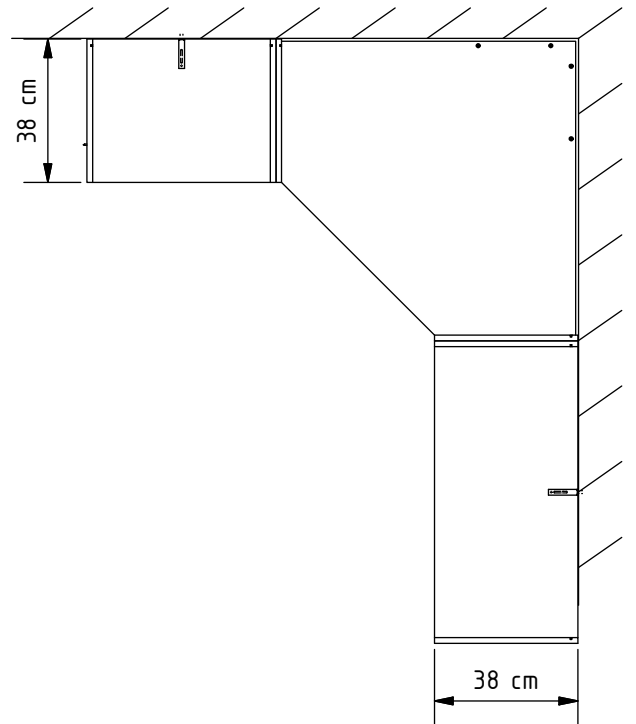
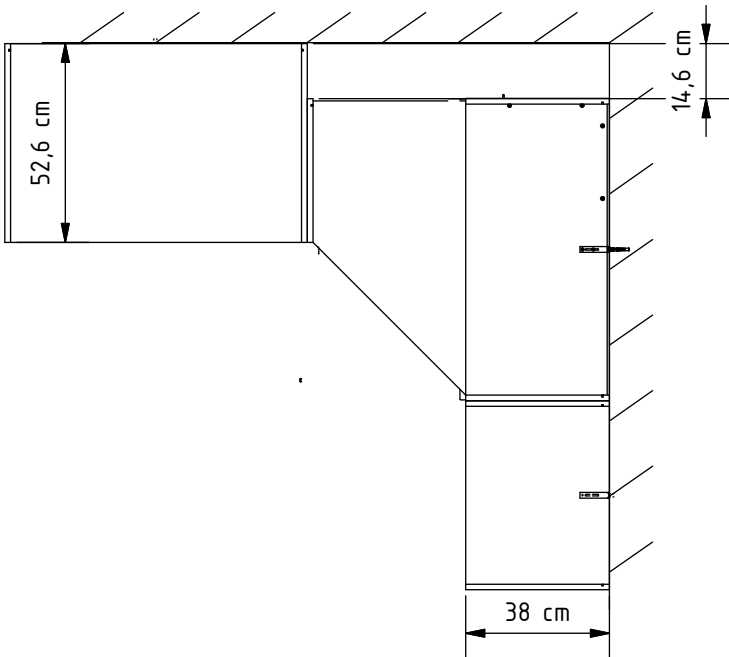
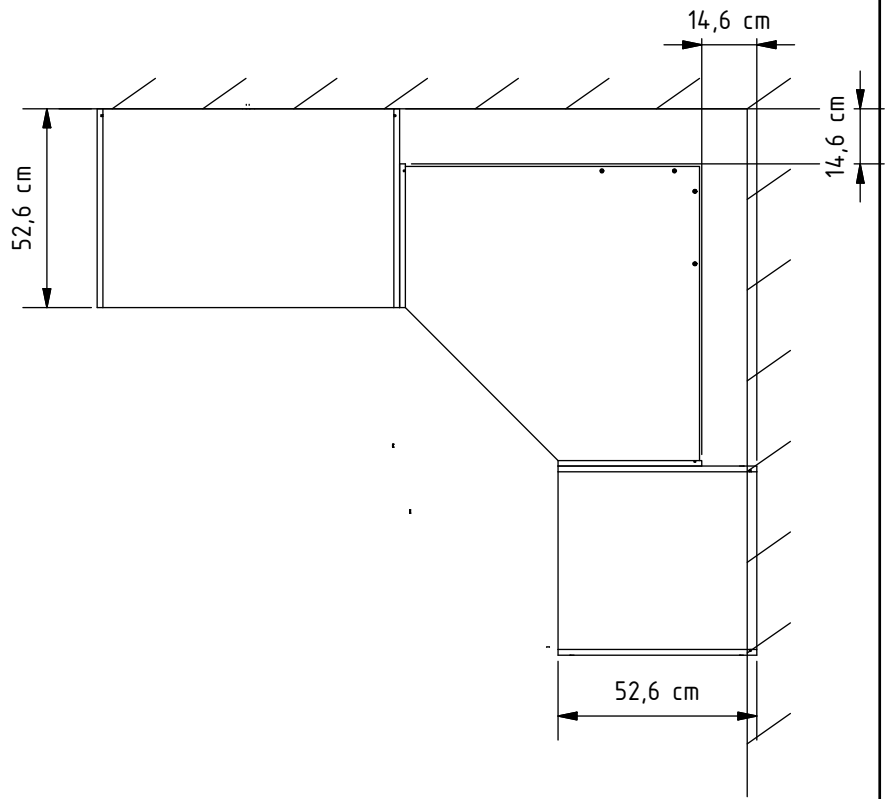




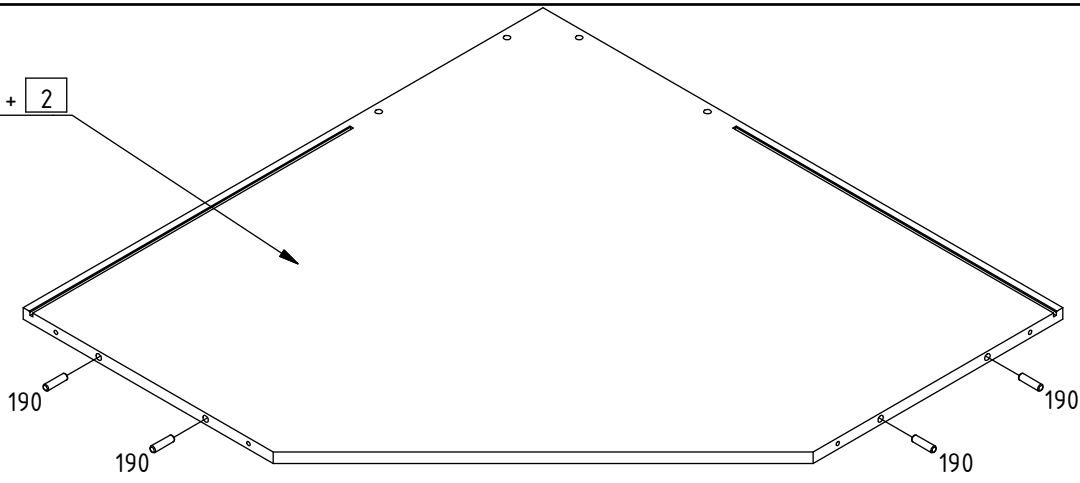




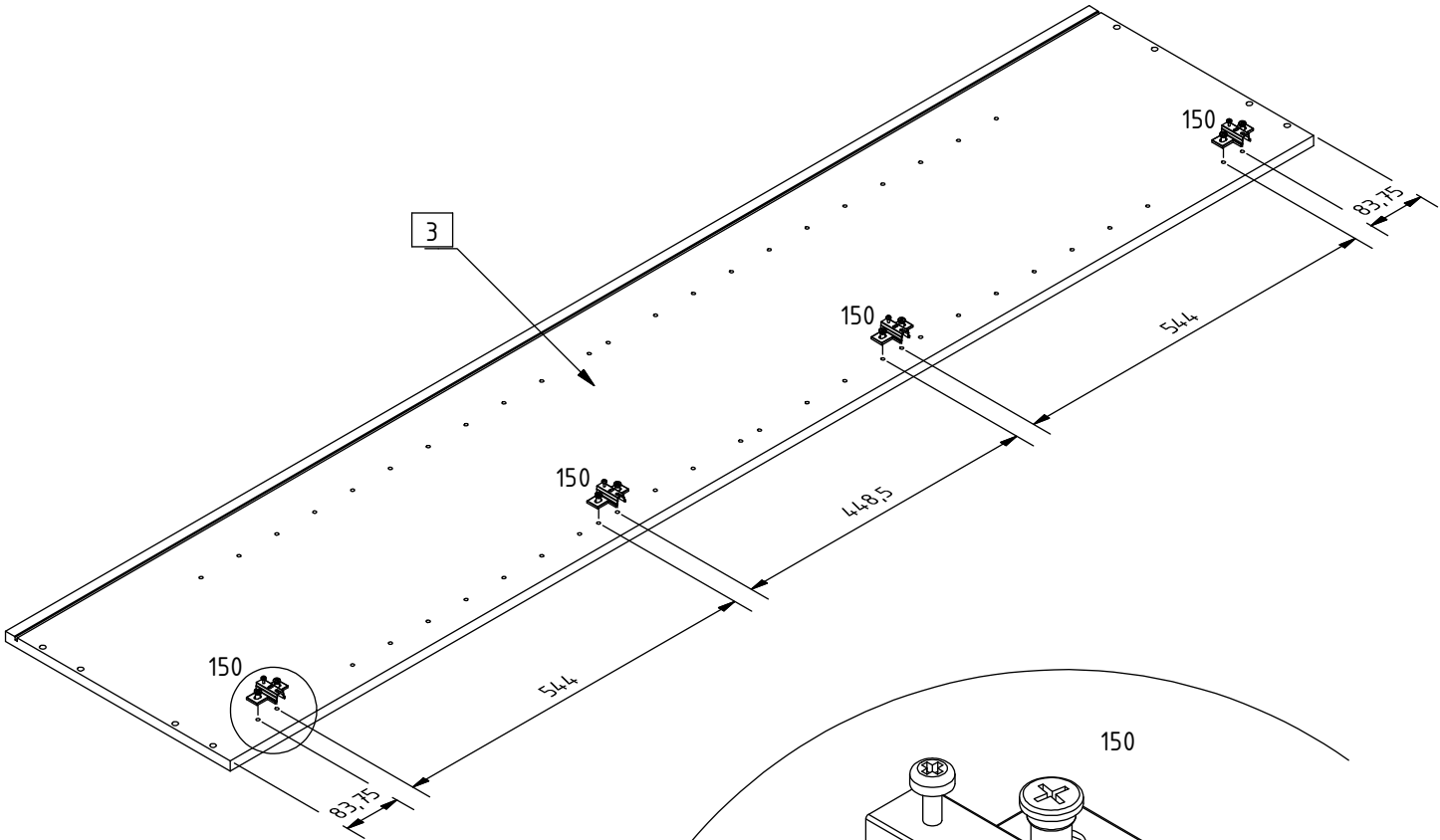
150	4	
154	4	
187	20	
190	8	 Ø8 x 30 mm
220	12	
245	2	
320	19	 6 x 50 mm
351	12	 3,5 x 15 mm
352	6	 4 x 20 mm
377	2	 4 x 25 mm
503	1	
737	6	



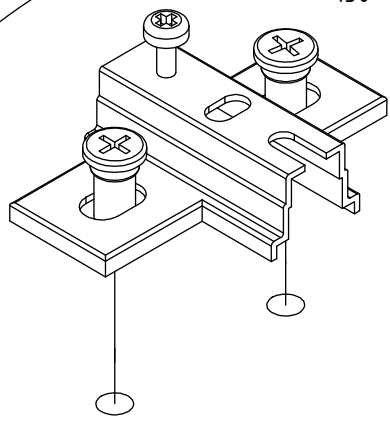
1 + 2

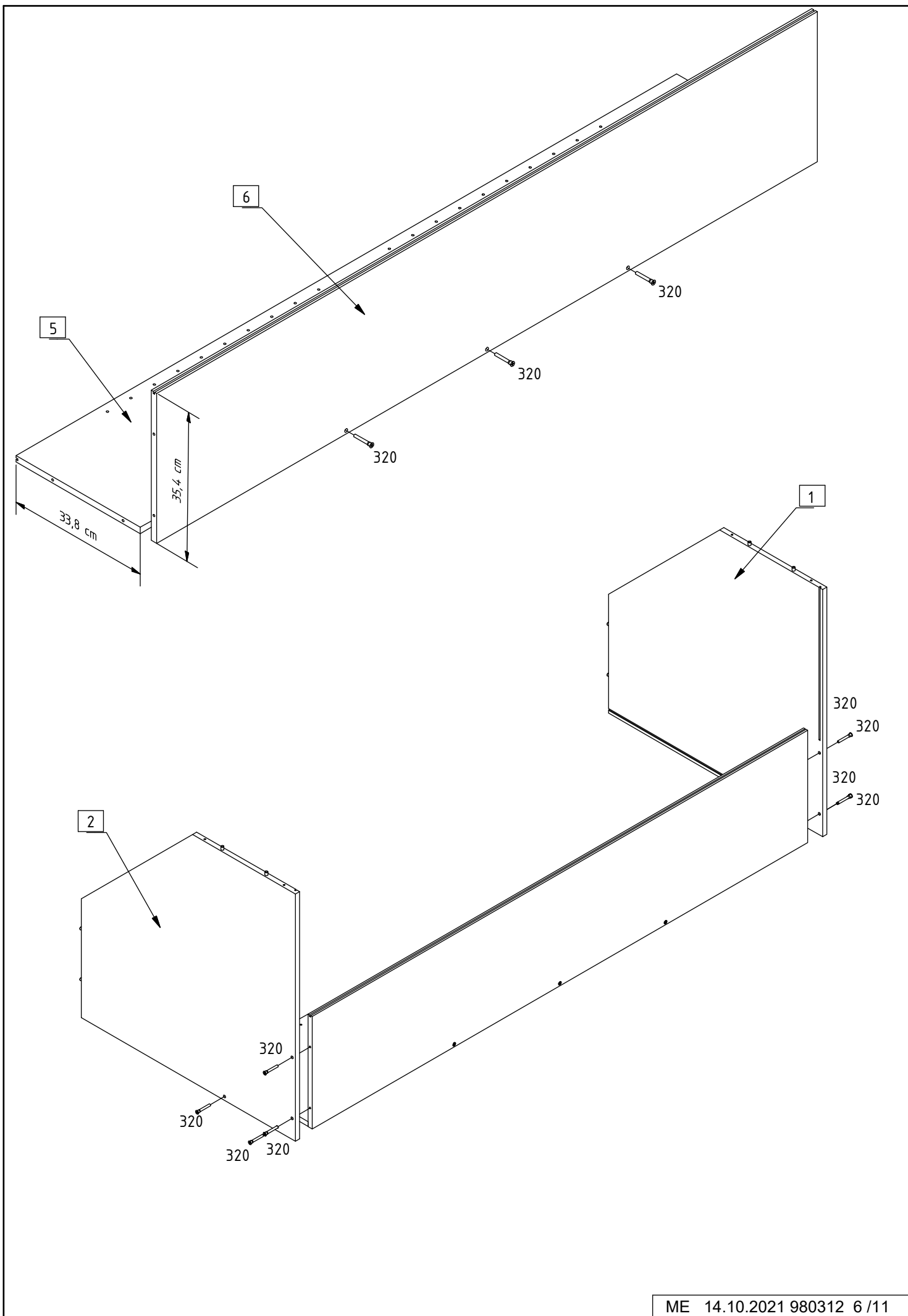


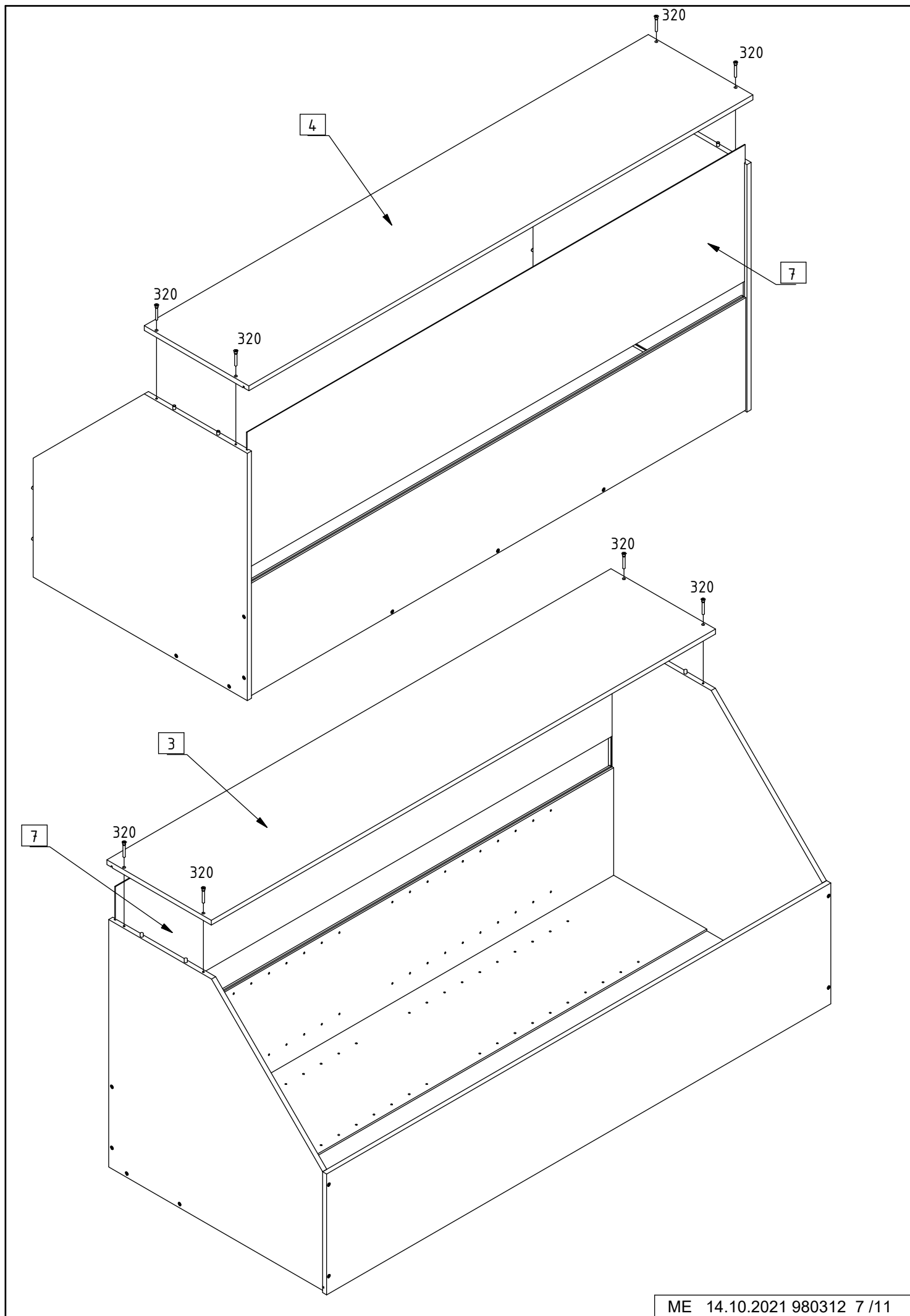
3

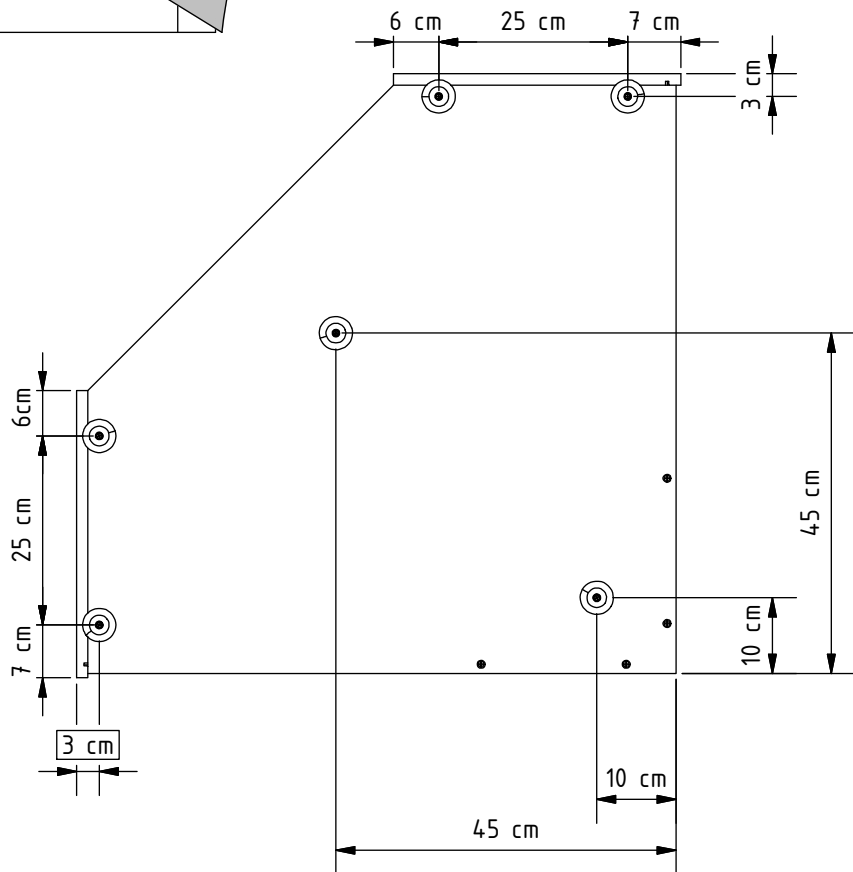
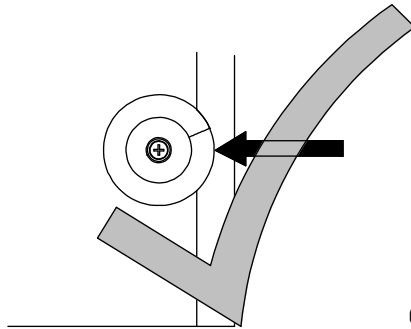
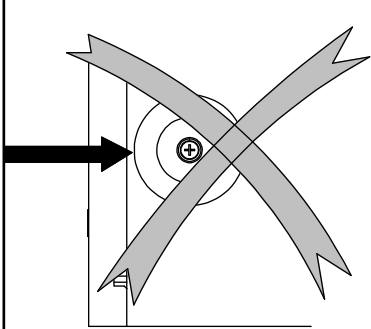
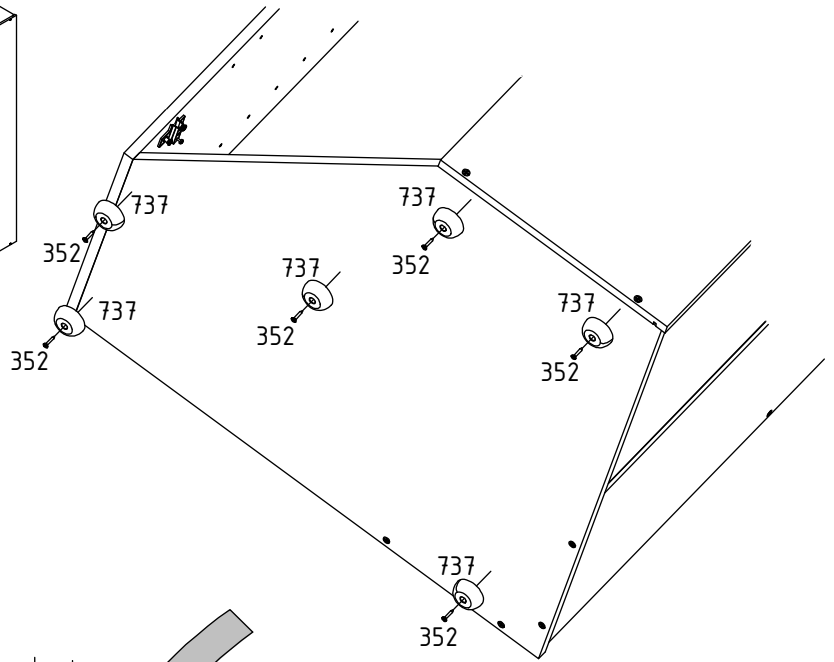
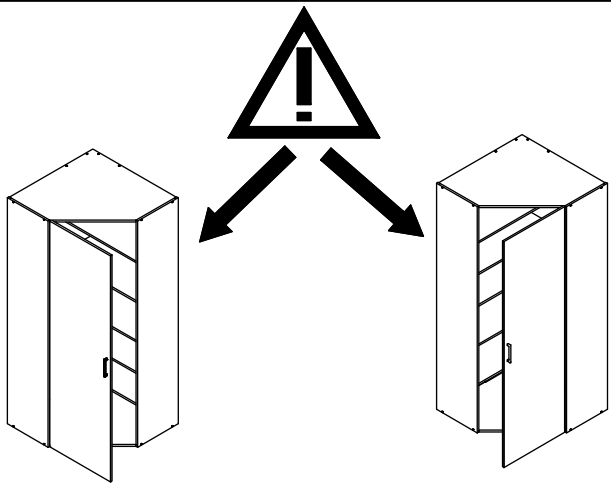


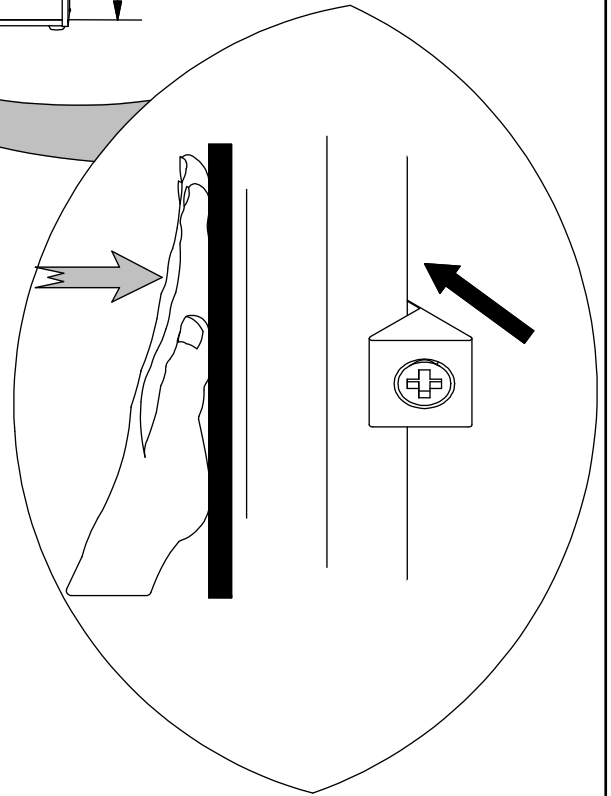
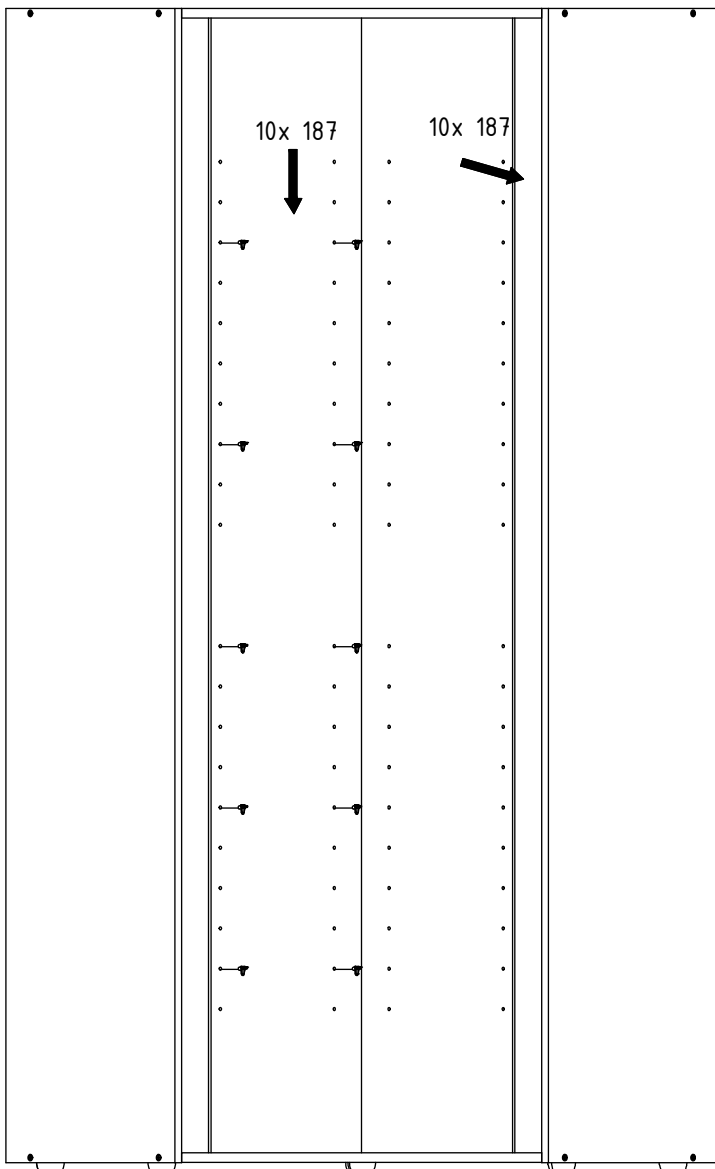
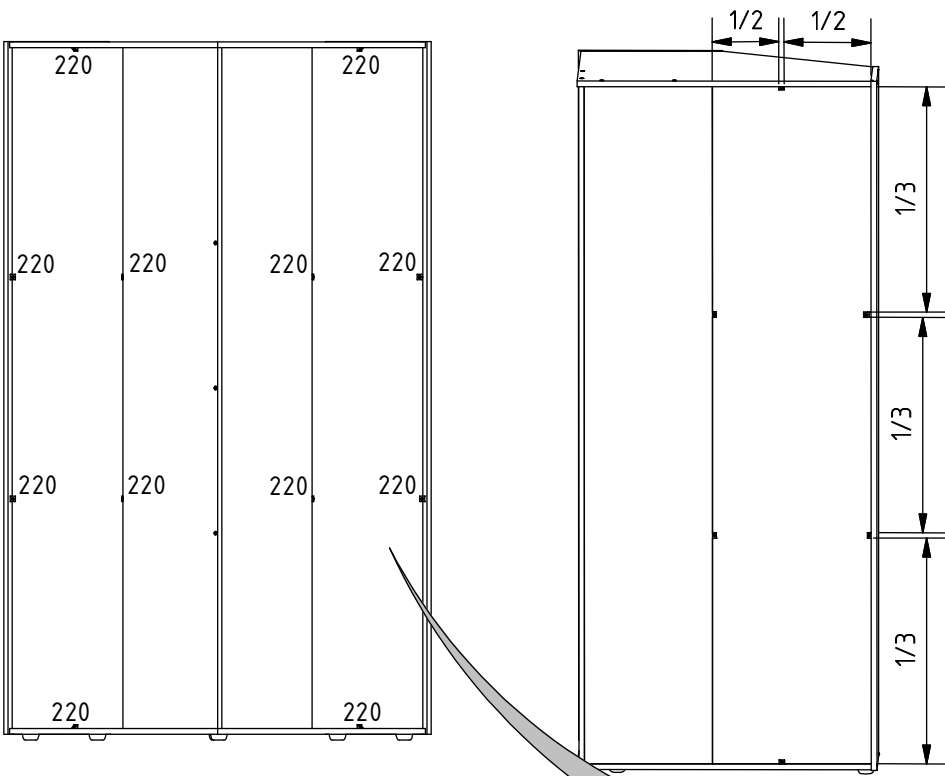
150



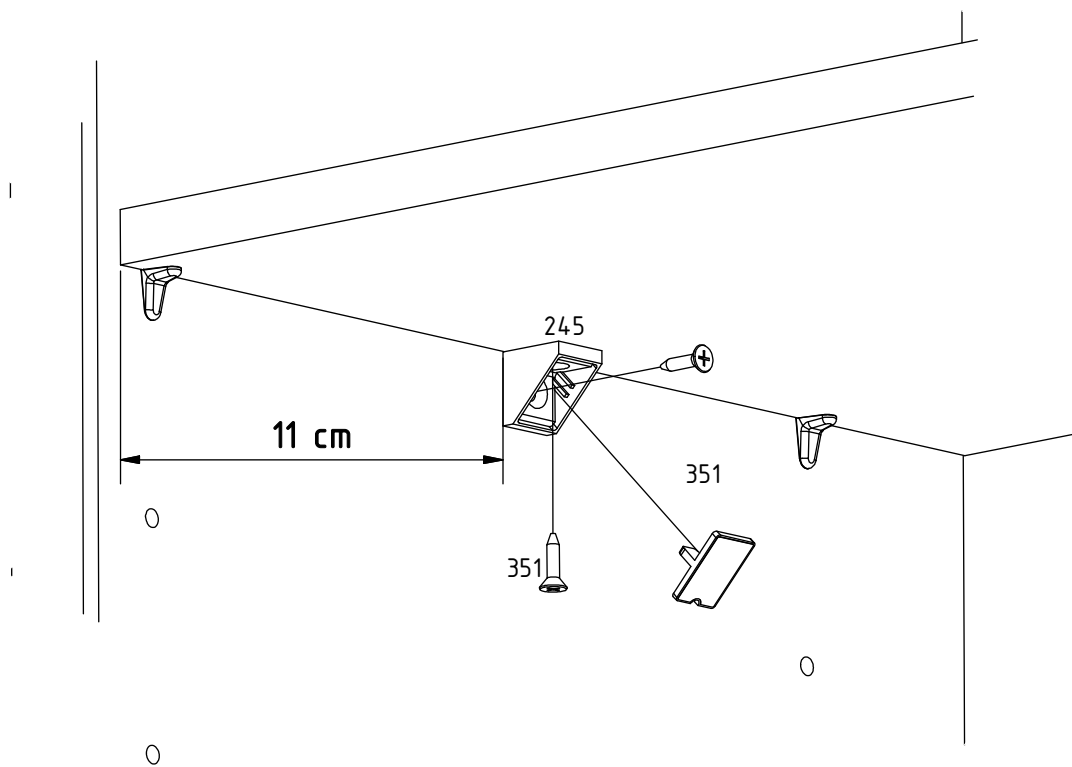
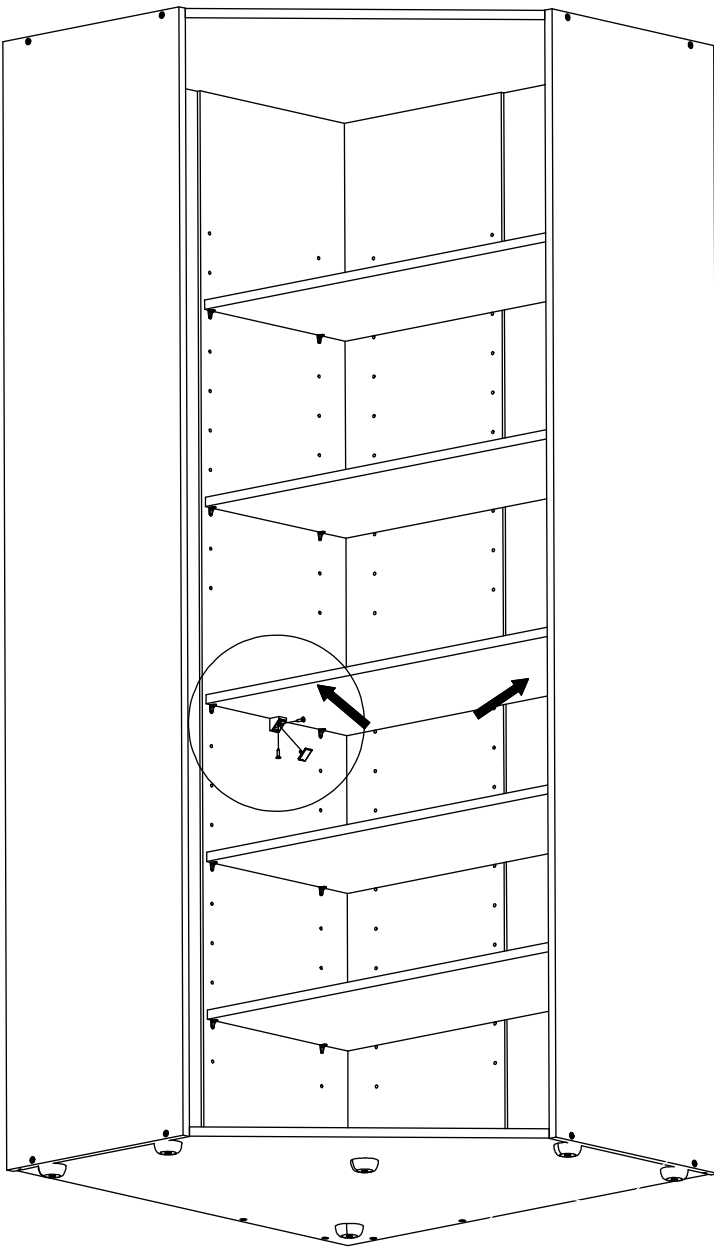




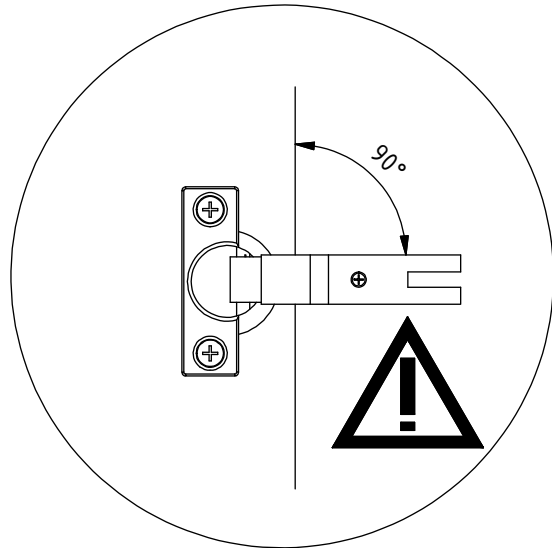
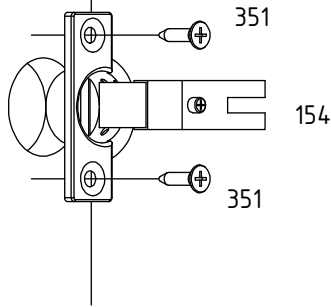
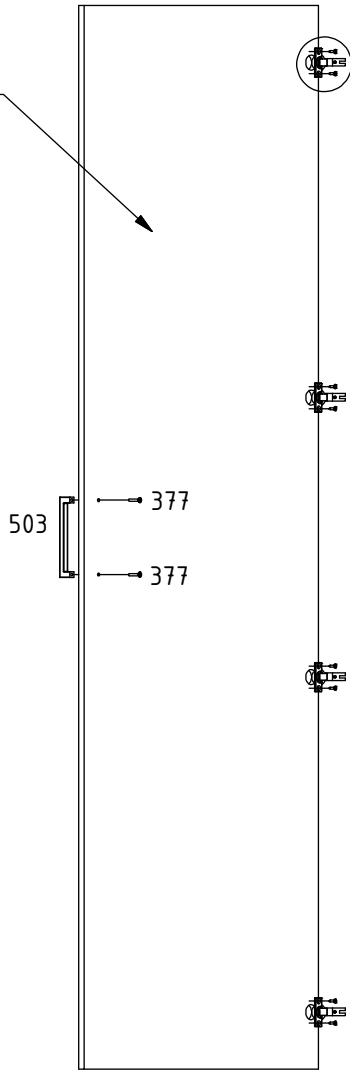




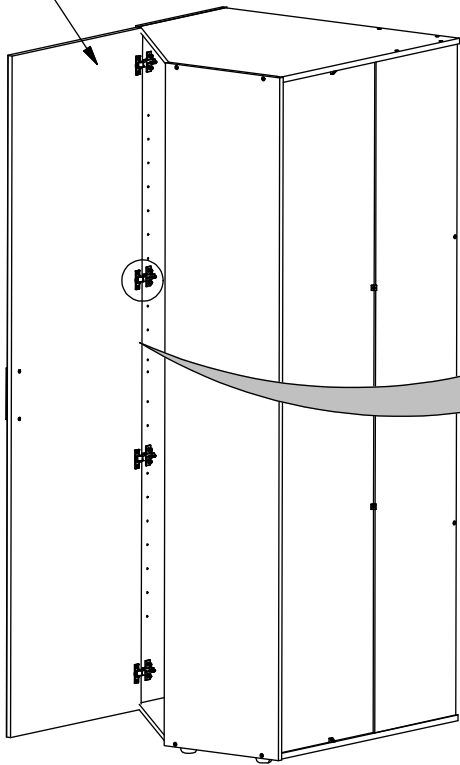




9



9



4x

