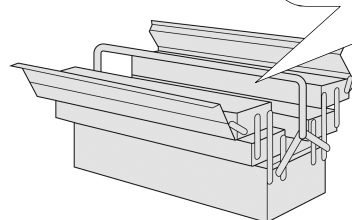
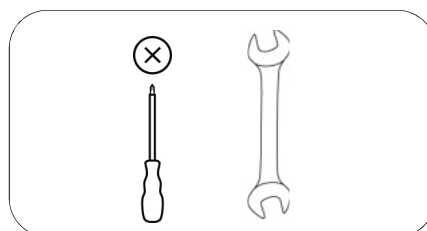


Garry SL



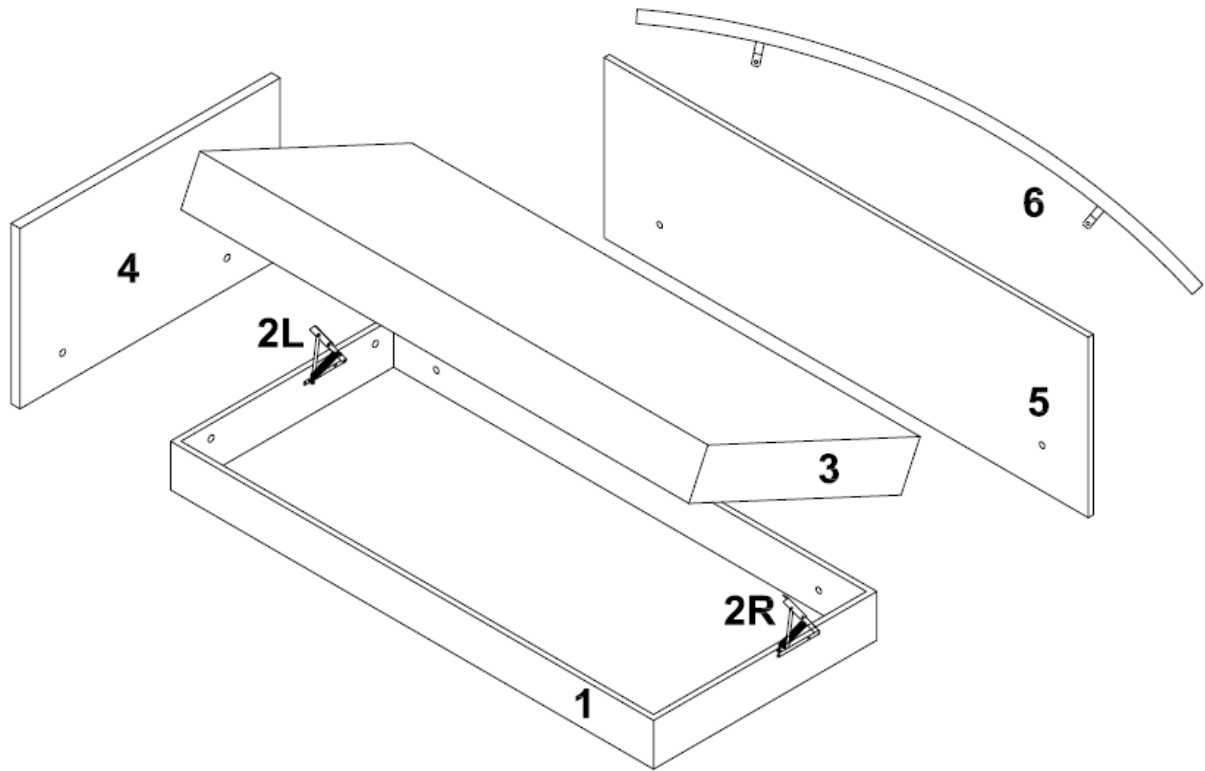
- | | |
|----------------------------------|---------------------------------------|
| D Montageanleitung | GB Assembly instructions |
| FR Notice de montage | NL Handleiding voor de montage |
| CZ Montážní návod | IT Istruzioni di montaggio |
| RO Instrucțiuni de montaj | RU инструкция по сборке |
| PL Instrukcja montażu | SK Návod na montáž |
| HU Szerelési útmutató | TR Montaj talimati |



0
10
20
30
40
50
60
70
80
90
100
110
120
130
140
150
160
170
180
190
200

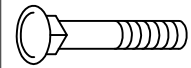


**Service • Assistenza • Dienstverlening • Serwis
Servis • Szerviz • Сервисная служба**

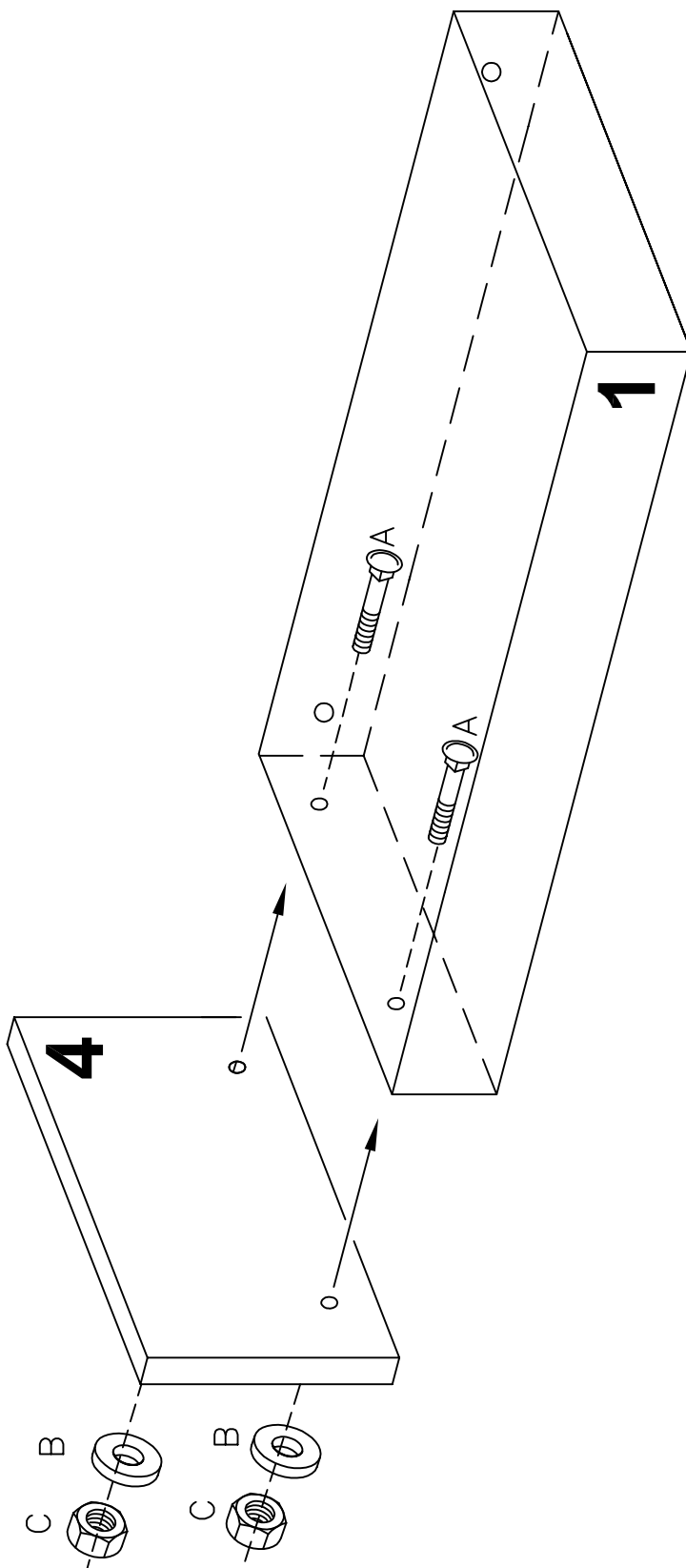
Name • Nom • Nome • Naam Nazwa • Jméno • Názov • Név Denumire • Ísim • Название	Garry	
Nr. • No. • N° • Номер • Č • Sz	SH38	
Typ • Type • Tip • Típus • Tipo Тип	SL	



A	B	C	D	E
4x 8x60	4x M8	4x M8	3x 3,5x16	1x

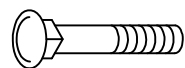




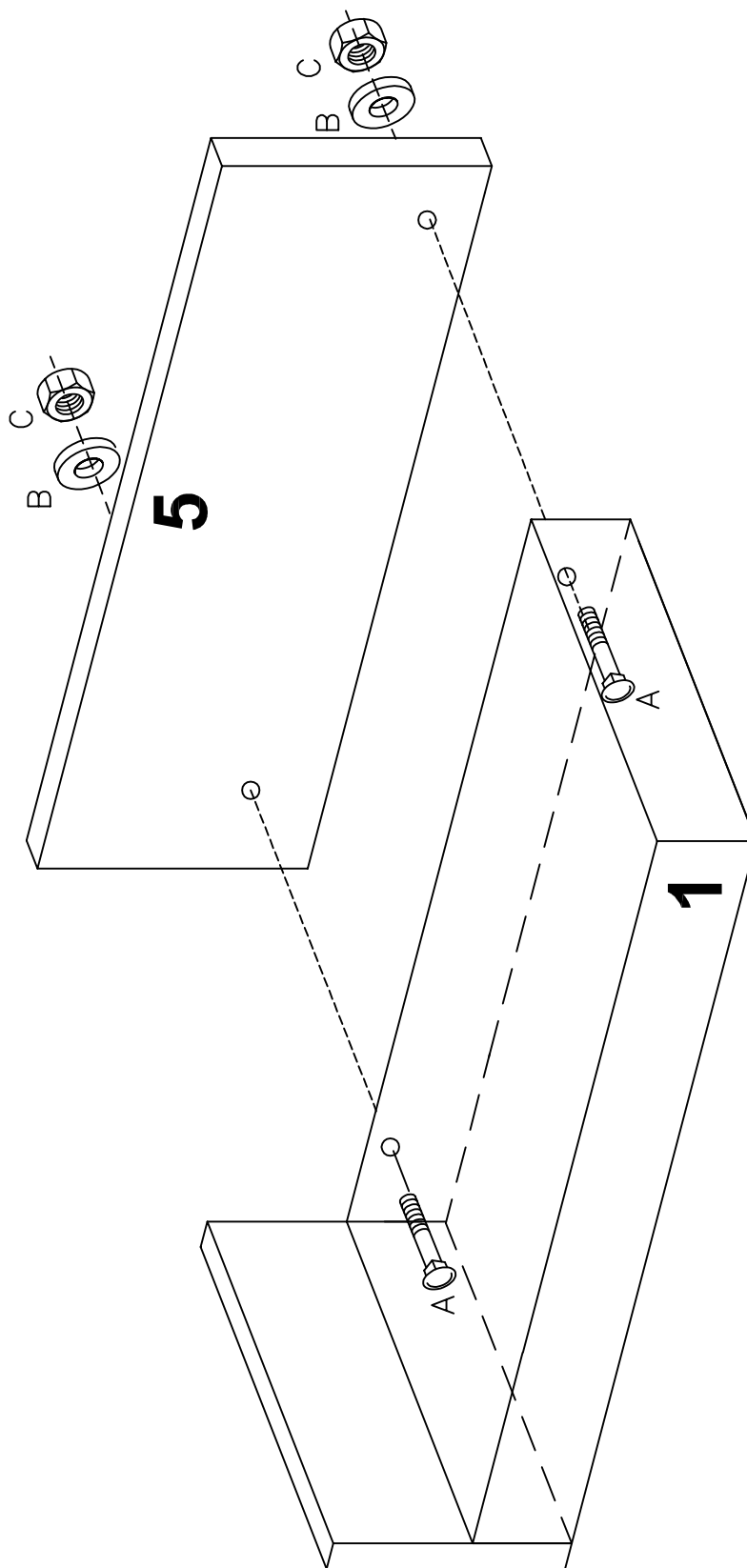
A	B	C
		
2x 8x60	2x M8	2x M8



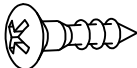
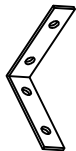
SL_KT_2xSchloss_8x60

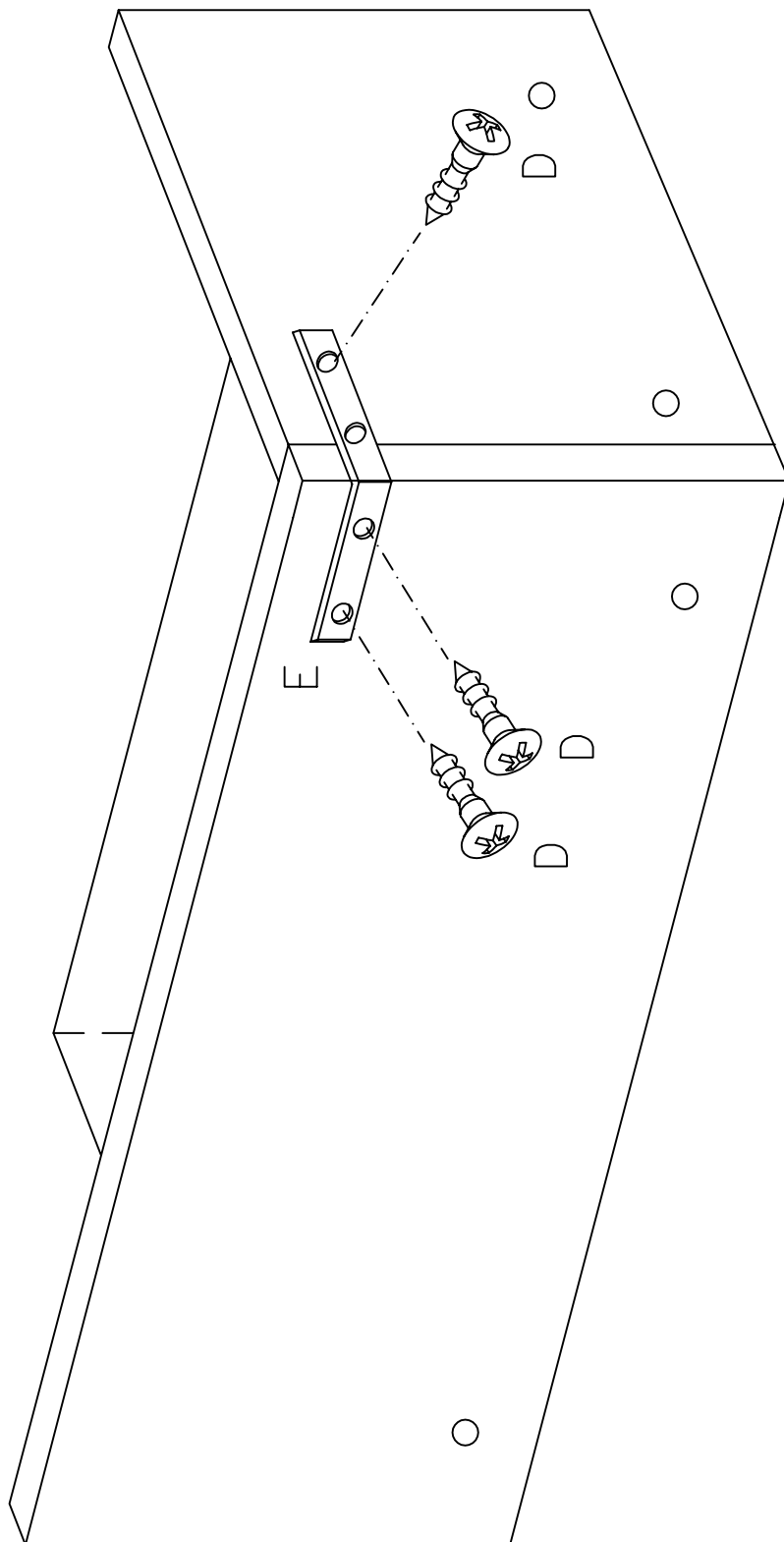


A	B	C
		
2x 8x60	2x M8	2x M8





D		3x 3,5x16
E		1x



SL_SCHL_WI