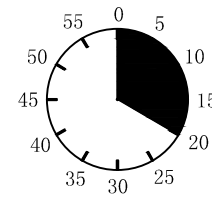
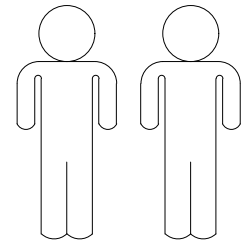
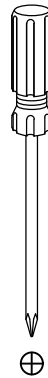
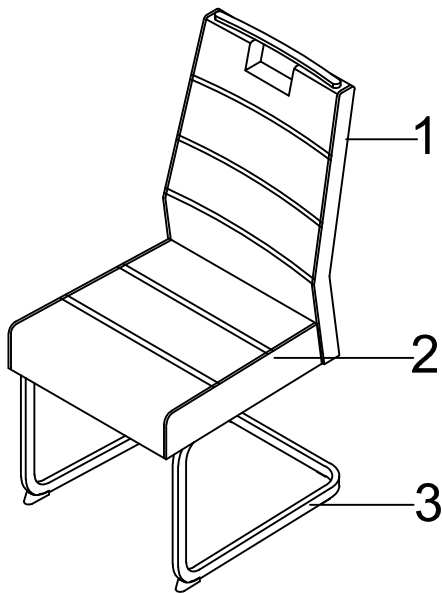


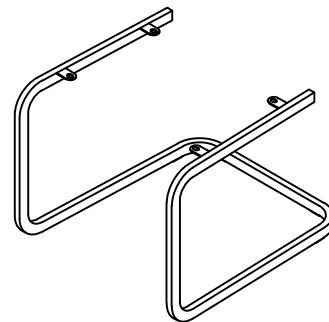
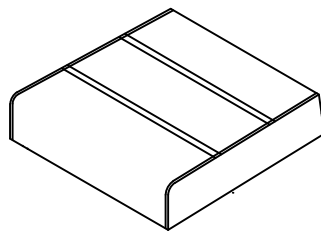
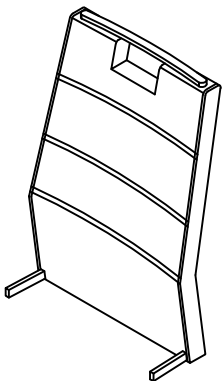
# Lena



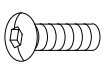
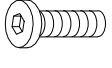

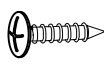


1

2

3

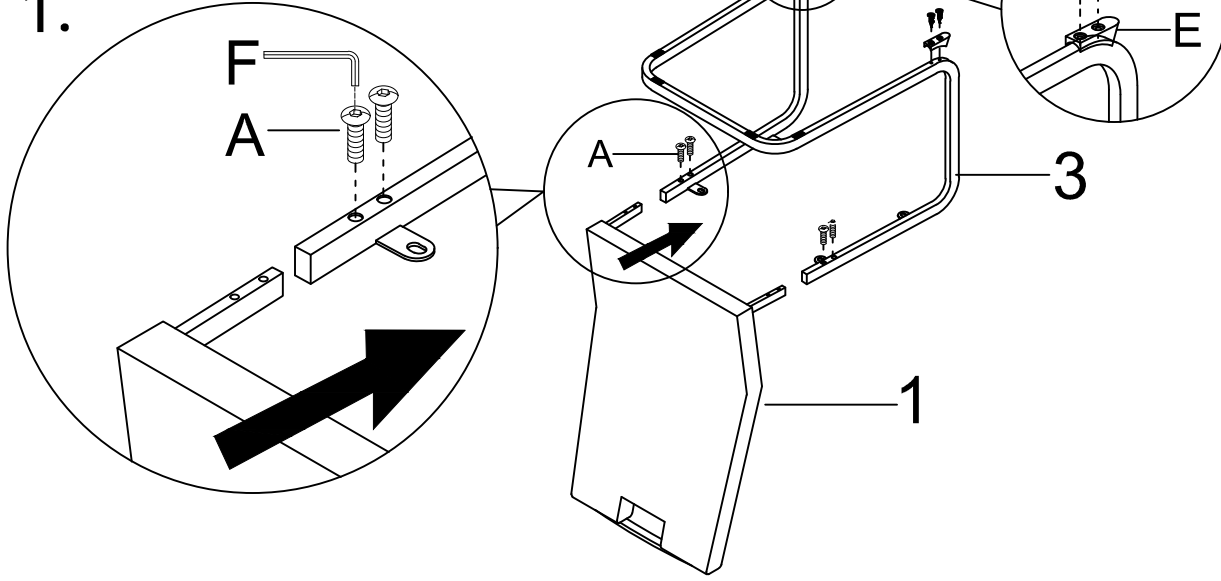


1	1X
2	1X
3	1X

<b>A</b>	M6*12  4X	<b>B</b>	M6*20  4X	<b>C</b>	Ø18*Ø6.5*1.5  4X	<b>D</b>	M4*20  4X	<b>E</b>	 2X
<b>F</b>	4mm  1X								

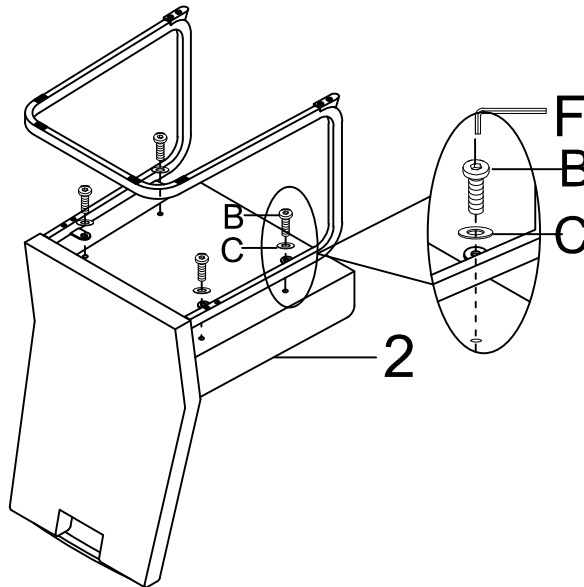
I.

1.



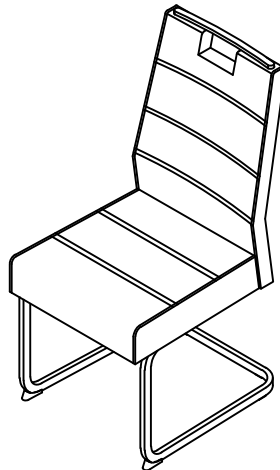
A	M6*12	4X
D	M4*20	4X
E		2X
F	4mm	1X

2.



B	M6*20	4X
C	Ø18*Ø6.5*1.5	4X
F	4mm	1X

3.



F	4mm	1X

