

(D) Montageanleitung

(GB) Assembly instructions

(CZ) Montážní návod

(SK) Návod na montáž

(FR) Notice de montage

(IT) Istruzioni di montaggio

(HU) Szerelési útmutató

(RU) Instrucțiuni de montaj

(NL) Handleiding voor de montage

(PL) Instrukcja montażu

(TR) Montaj talimatı

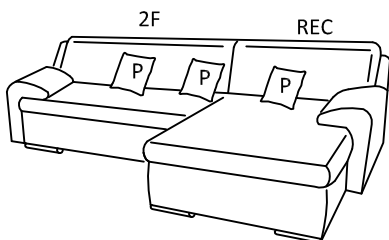
(RU) Инструкция по монтажу



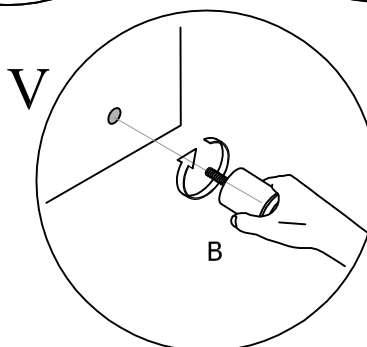
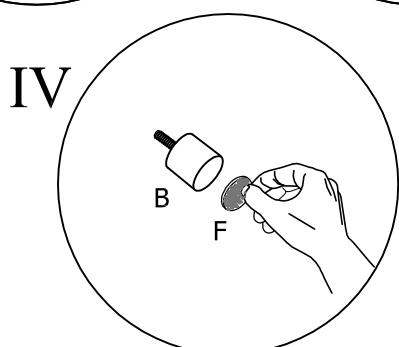
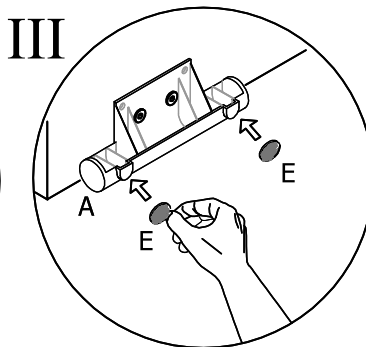
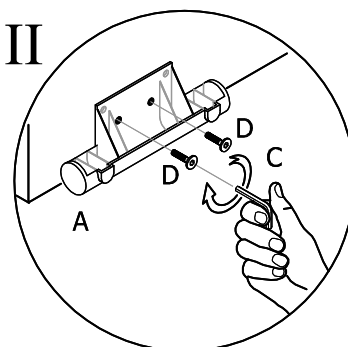
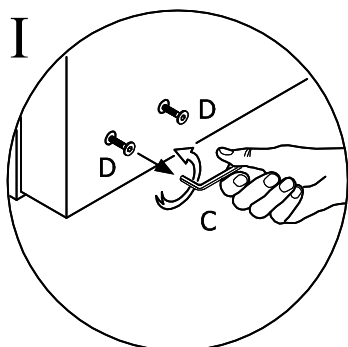
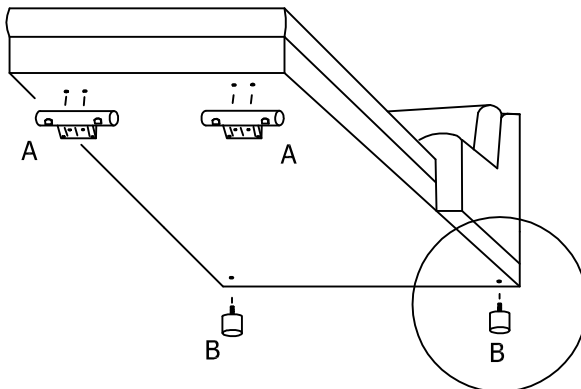
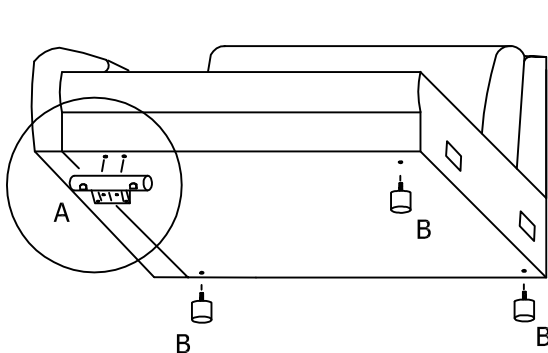
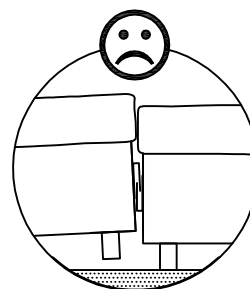
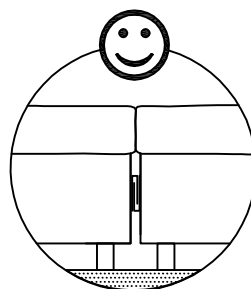
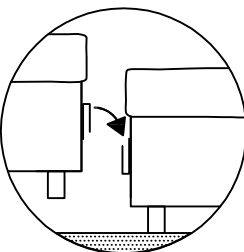
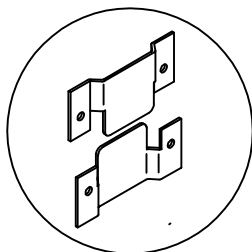
"RAVE" 2-REC / REC-2



3x P



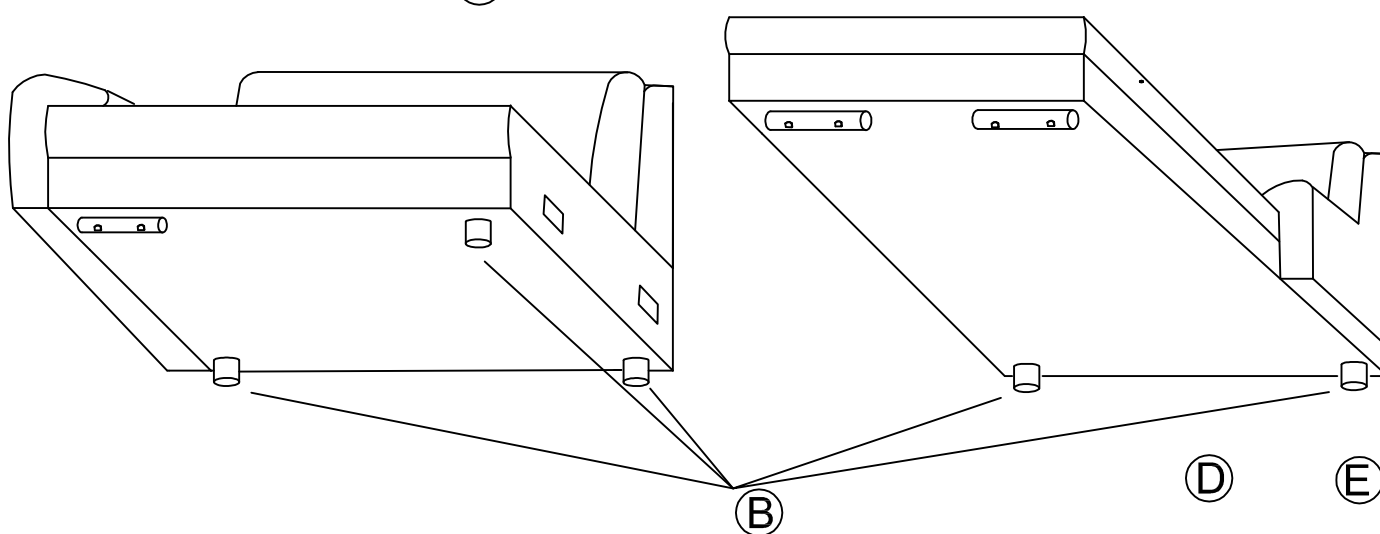
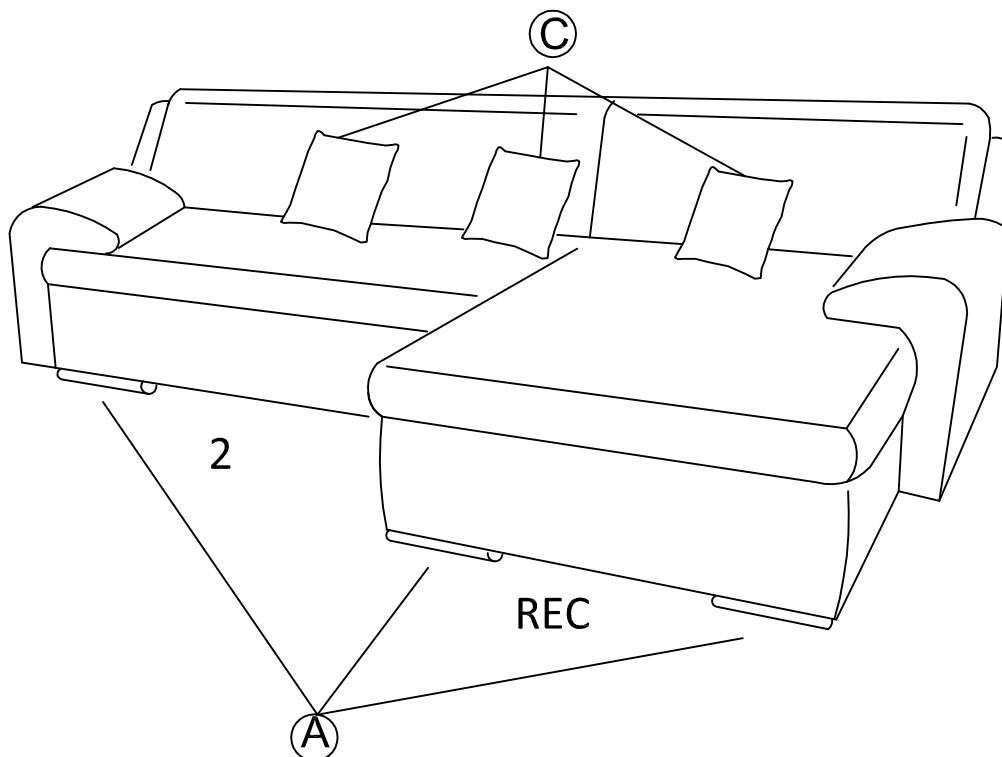
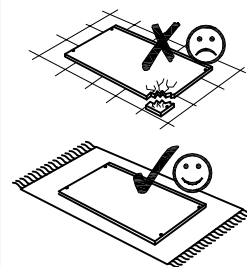
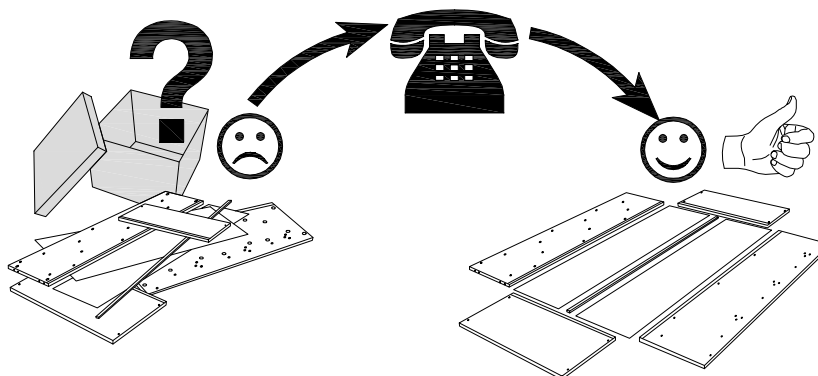
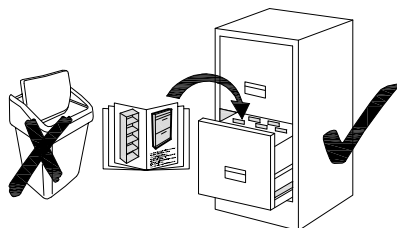
A x3	B x5	C x1	D x6	E x6	F x5
		"4"	M6x20	Ø18	Ø35



Service * Assistenza * Dienstverlening * Serwis * Servis * Szerviz * Сервисная служба

Name * Nom * Nome * Naaz * Nazwa * Jméno
 Názov * Név * Denumire * Isim * Название

"RAVE"



D E
 Ø18 Ø35

A	B	C	D	E
X....	X....	X....	X....	X....