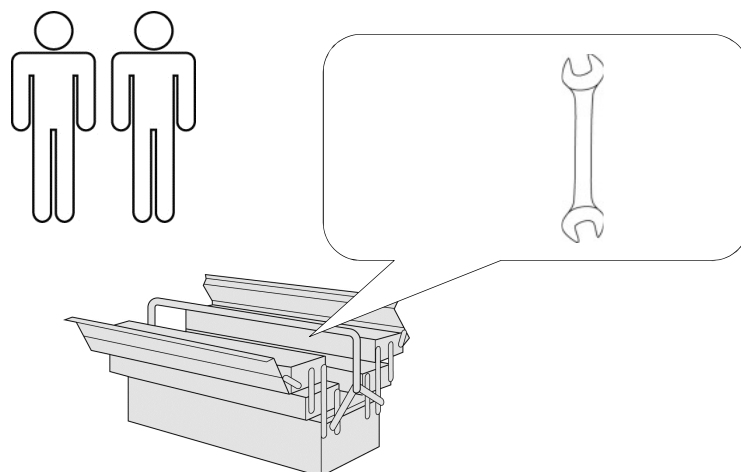
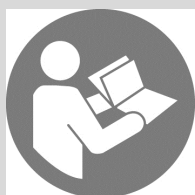


Lago

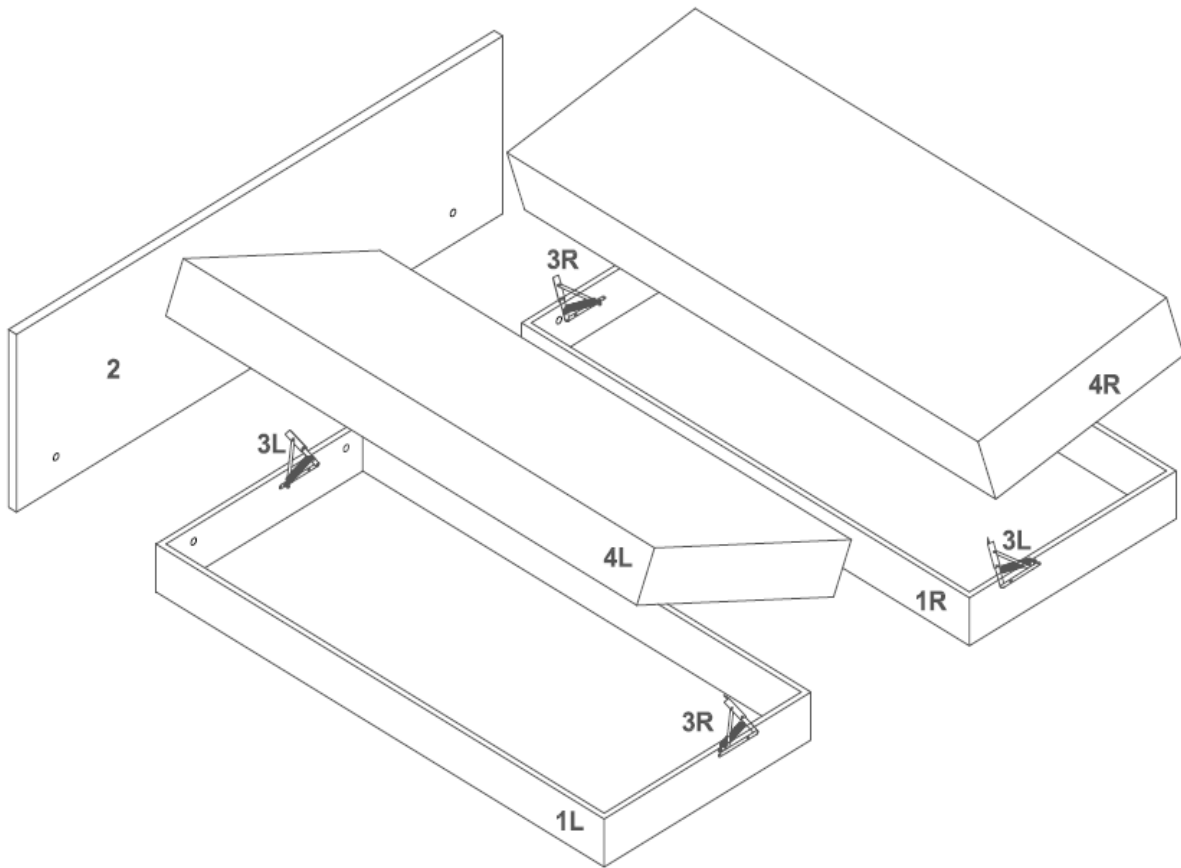


- | | |
|----------------------------------|---------------------------------------|
| D Montageanleitung | GB Assembly instructions |
| FR Notice de montage | NL Handleiding voor de montage |
| CZ Montážní návod | IT Istruzioni di montaggio |
| RO Instrucțiuni de montaj | RU инструкция по сборке |
| PL Instrukcja montażu | SK Návod na montáž |
| HU Szerelési útmutató | TR Montaj talimatı |



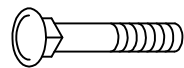

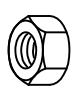
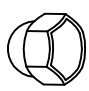
0
10
20
30
40
50
60
70
80
90
100
110
120
130
140
150
160
170
180
190
200

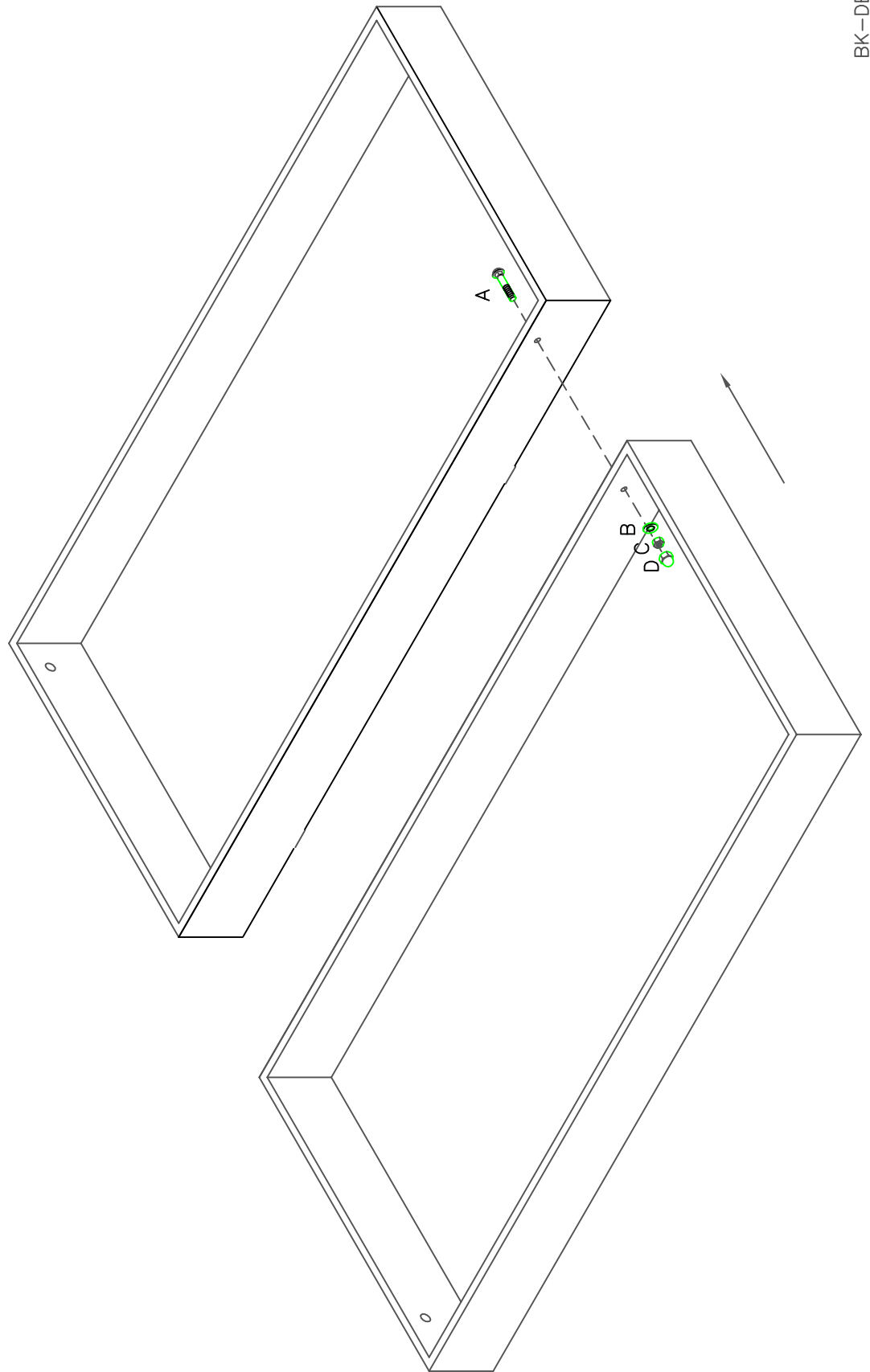
Service • Assistenza • Dienstverlening • Serwis Servis • Szerviz • Сервисная служба	
Name • Nom • Nome • Naam Nazwa • Jméno • Názov • Név Denumire • Ísim • Название	Lago DB
Nr. • No. • N° • Номер • Č • Sz	SH42
Typ • Type • Tip • Típus • Tipo Тип	FEPO



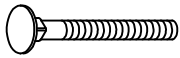

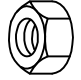
A	B	C	D	E	F	G
1x 6x45	1x M6	1x M6	1x M6	2x 8x50	2x M8	2x M8



A		1x 6x45
B		1x M6
C		1x M6
D		1x M6





E		2x 8x50
F		2x M8
G		2x M8

