

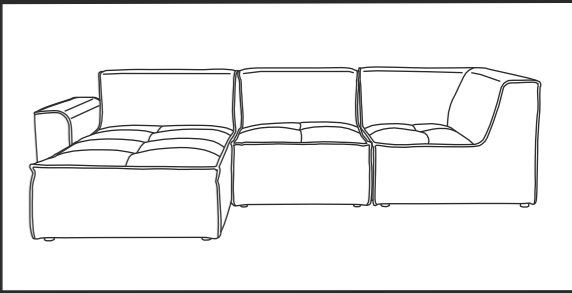
# Monolid Ecke / M1 Ecke



- (DE) Montageanleitung
- (IT) Istruzioni di montaggio
- (PL) Instrukcja montażu
- (FR) Notice de montage
- (NL) Handleiding voor de montage
- (RO) Instrucțiuni de asamblare
- (GB) Assembly instructions
- (SK) Montážny návod
- (TR) Montaj talimatı
- (CZ) Montážní návod
- (RU) Инструкция по монтажу
- (HU) Szerelési útmutató



Name - Nazwa - Naam - Name - Isim - название  
 Nome - Nom - Numele - Meno - Jméno - Neve



## Monolid Ecke/ M1 ecke

Variante L - Wariant L - Variany L - Variant L - Varyant L  
 Вариант L - Variante L - Variante L - Varianta L - Varianta L  
 Varianta L - Variáns L

14x 35 mm 50 mm a	2x (M6x35) b	12x (5x35) c	14x d	2x (M8x100) e	2x Ø8 f	2x Ø8 g
----------------------------	--------------------	--------------------	----------	---------------------	---------------	---------------

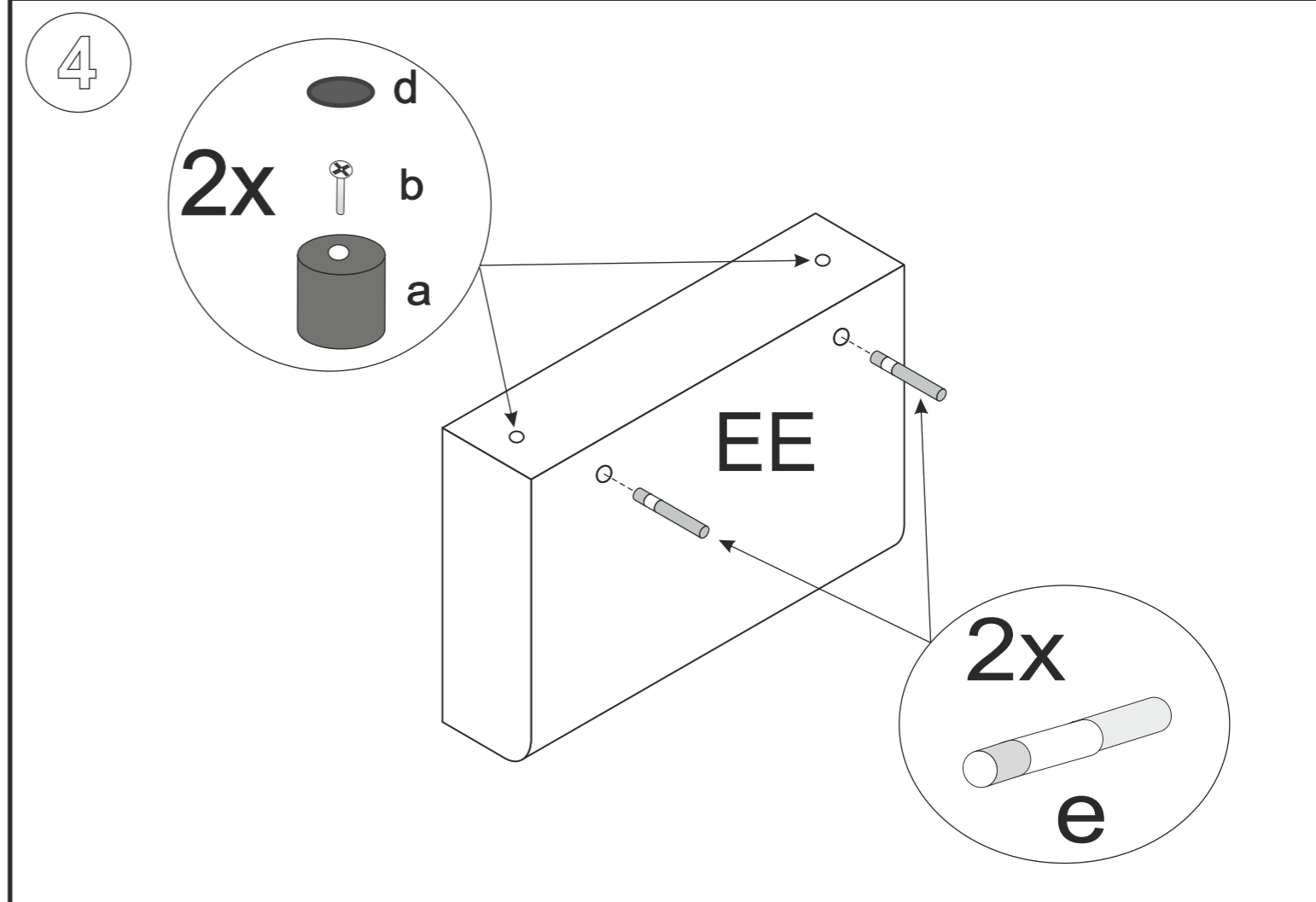
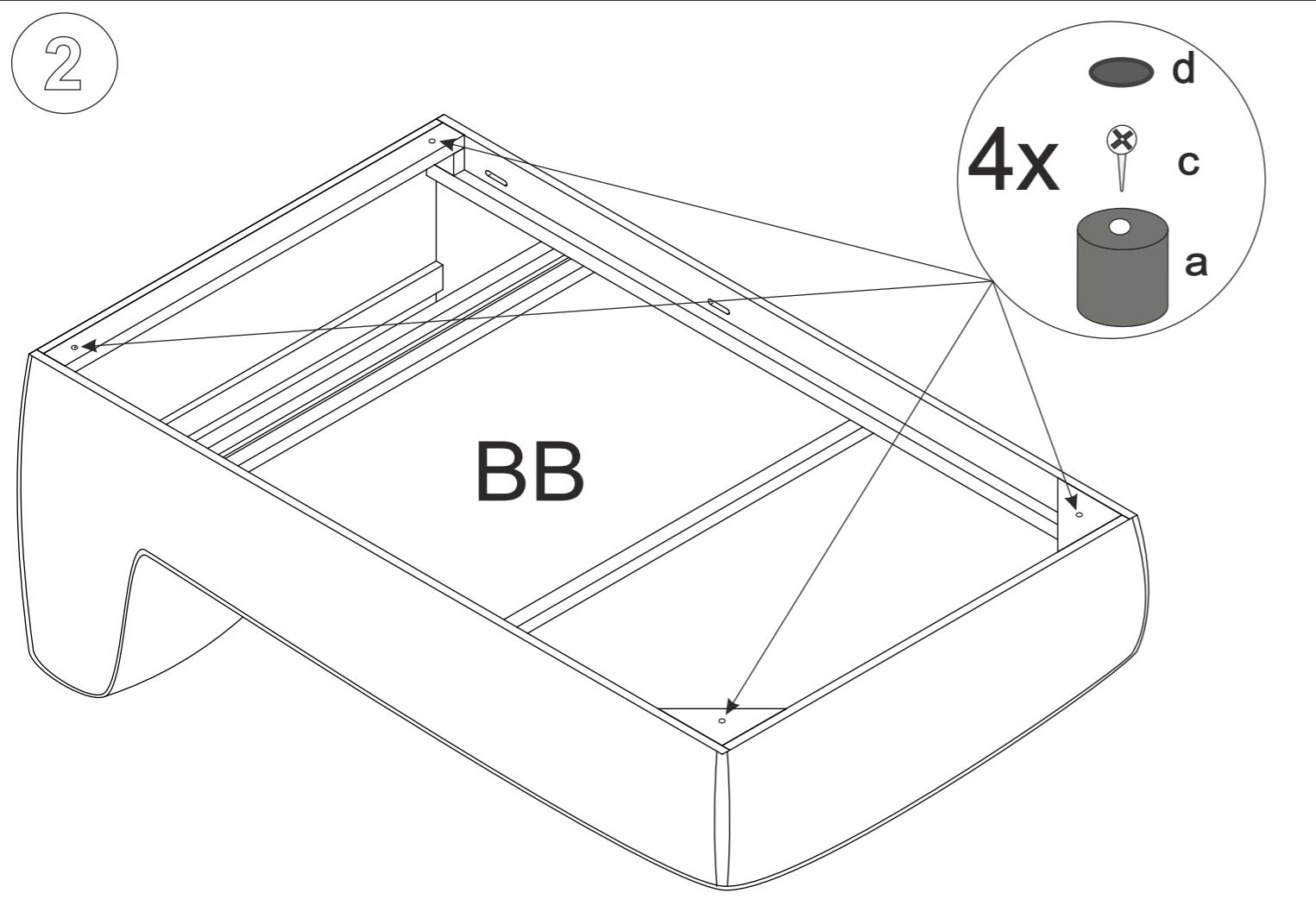
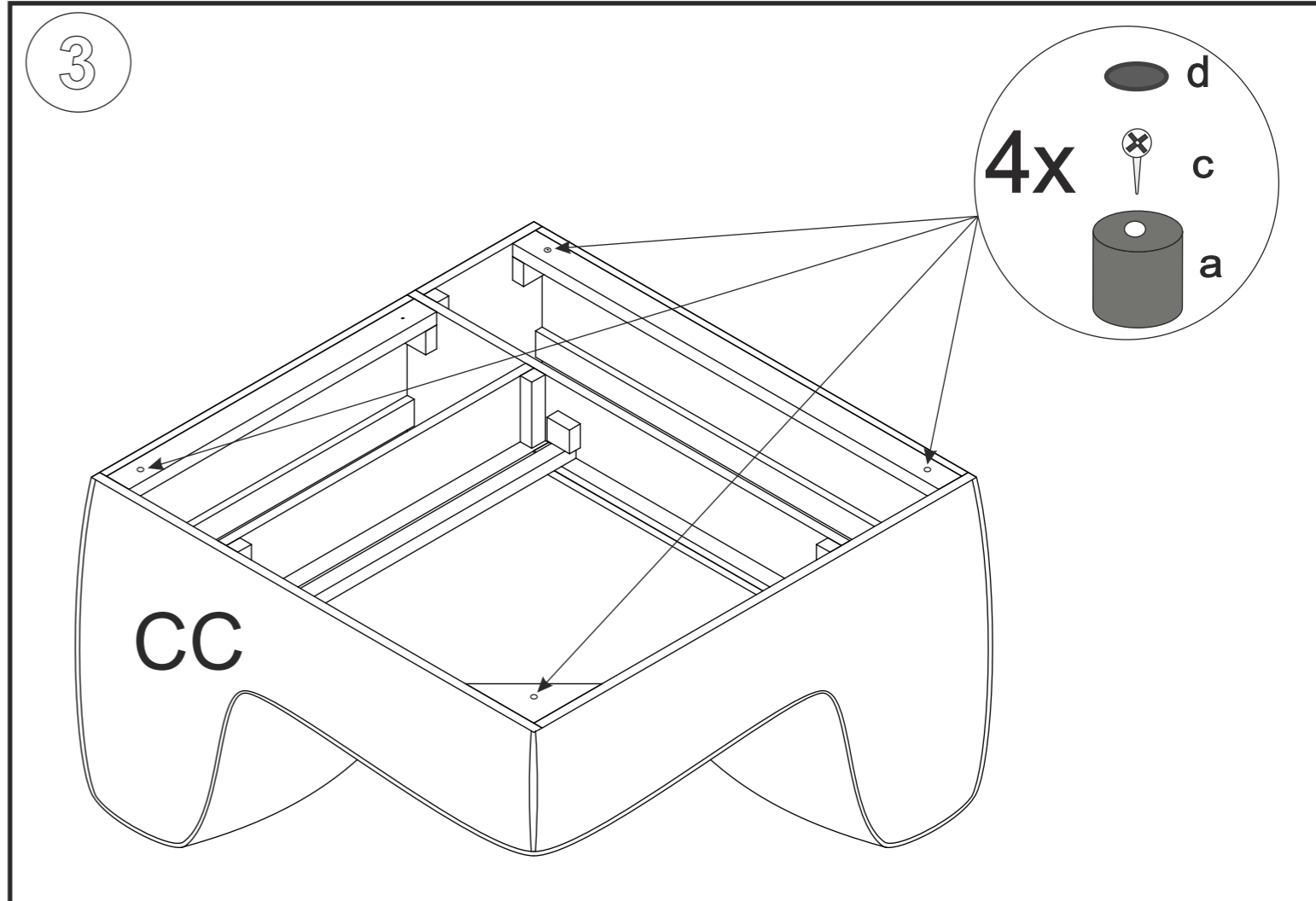
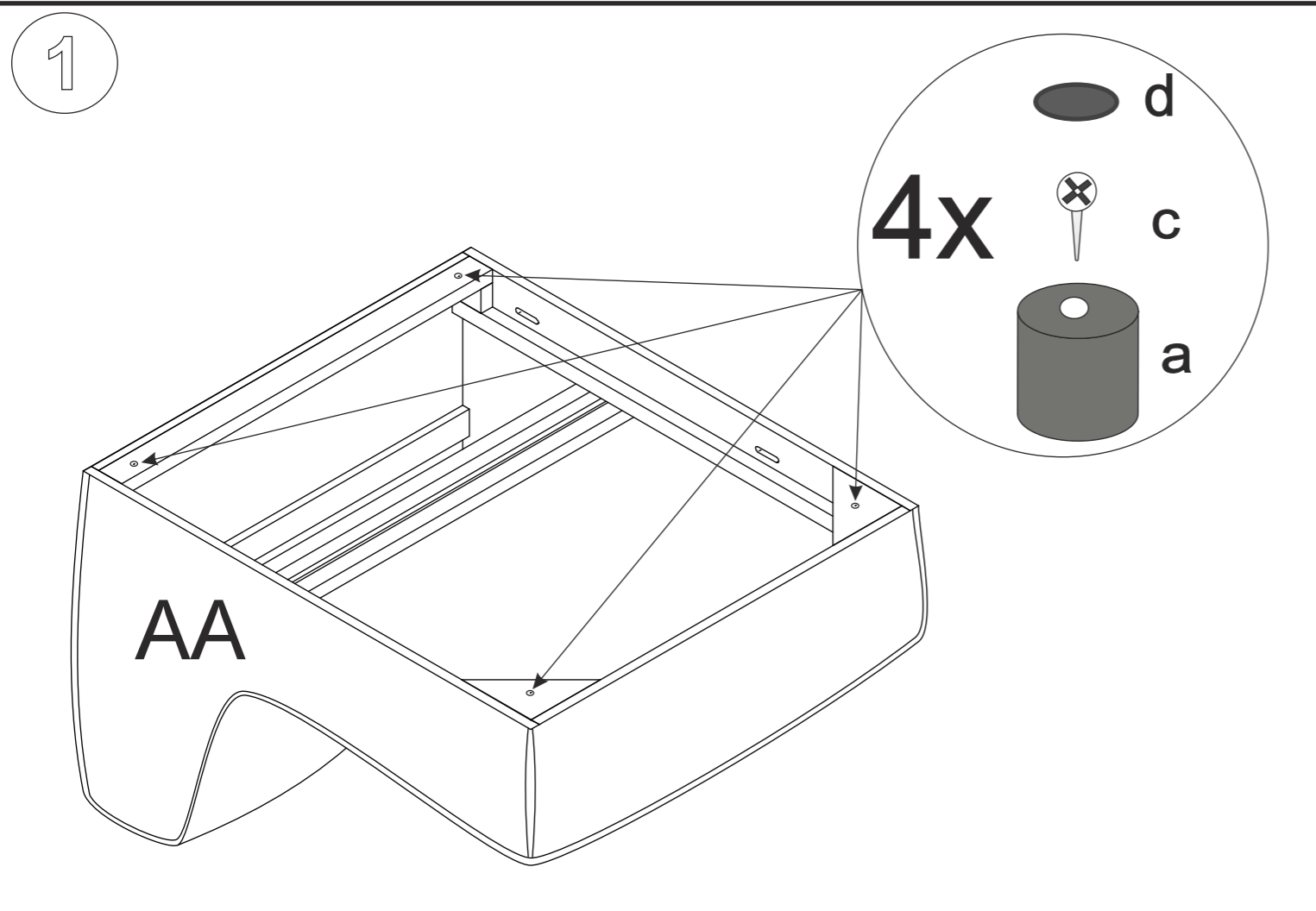
2x M8  
i

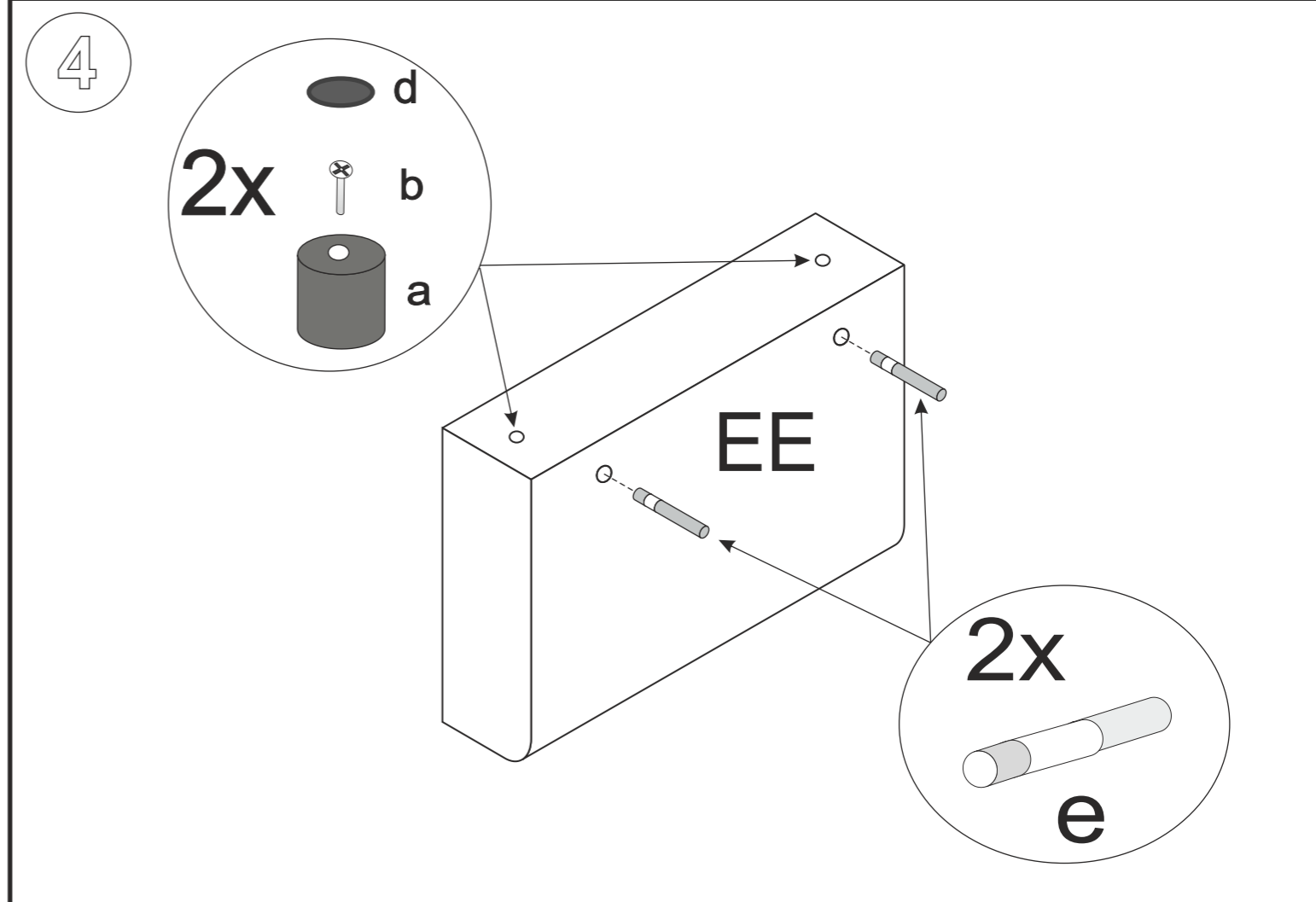
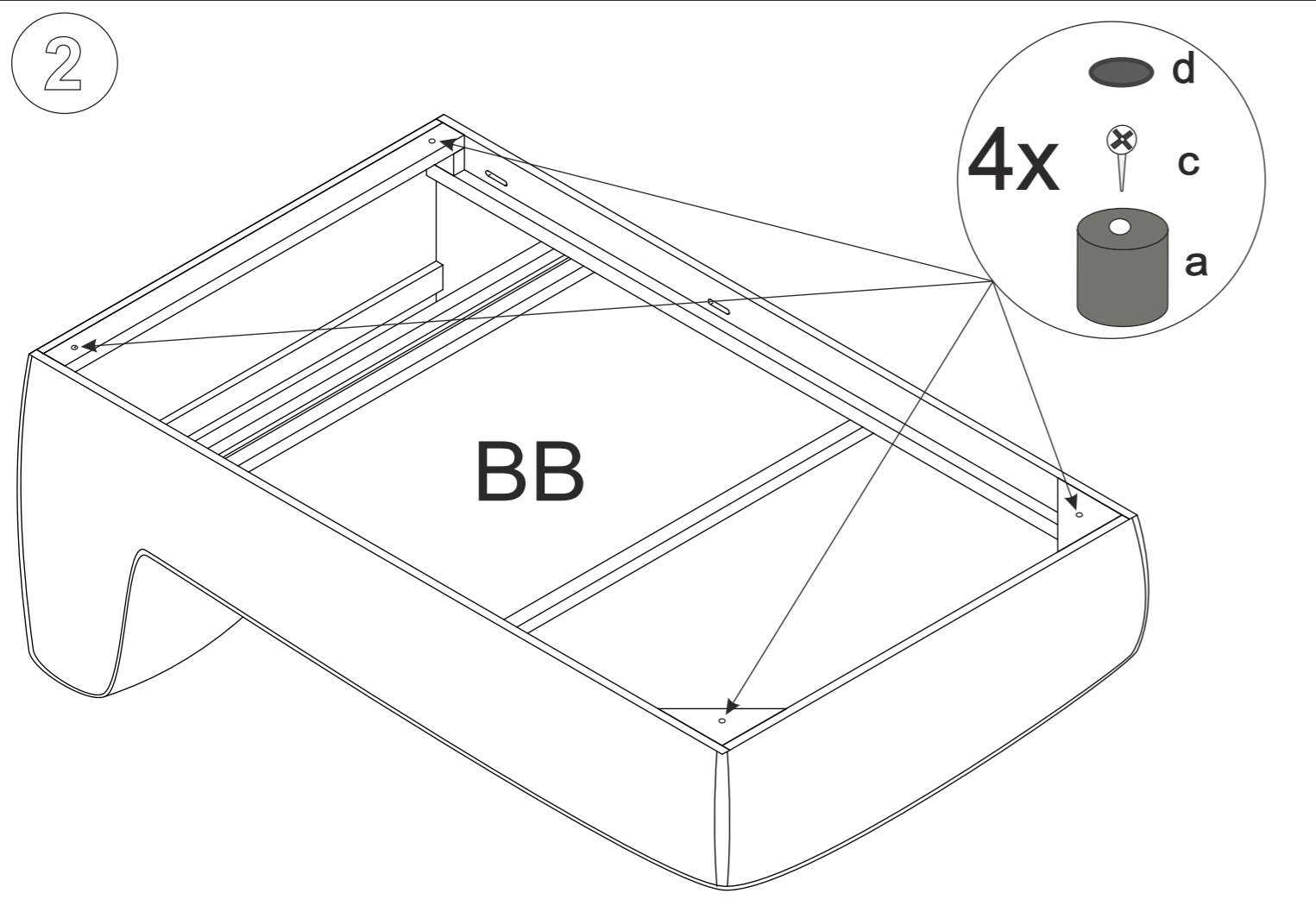
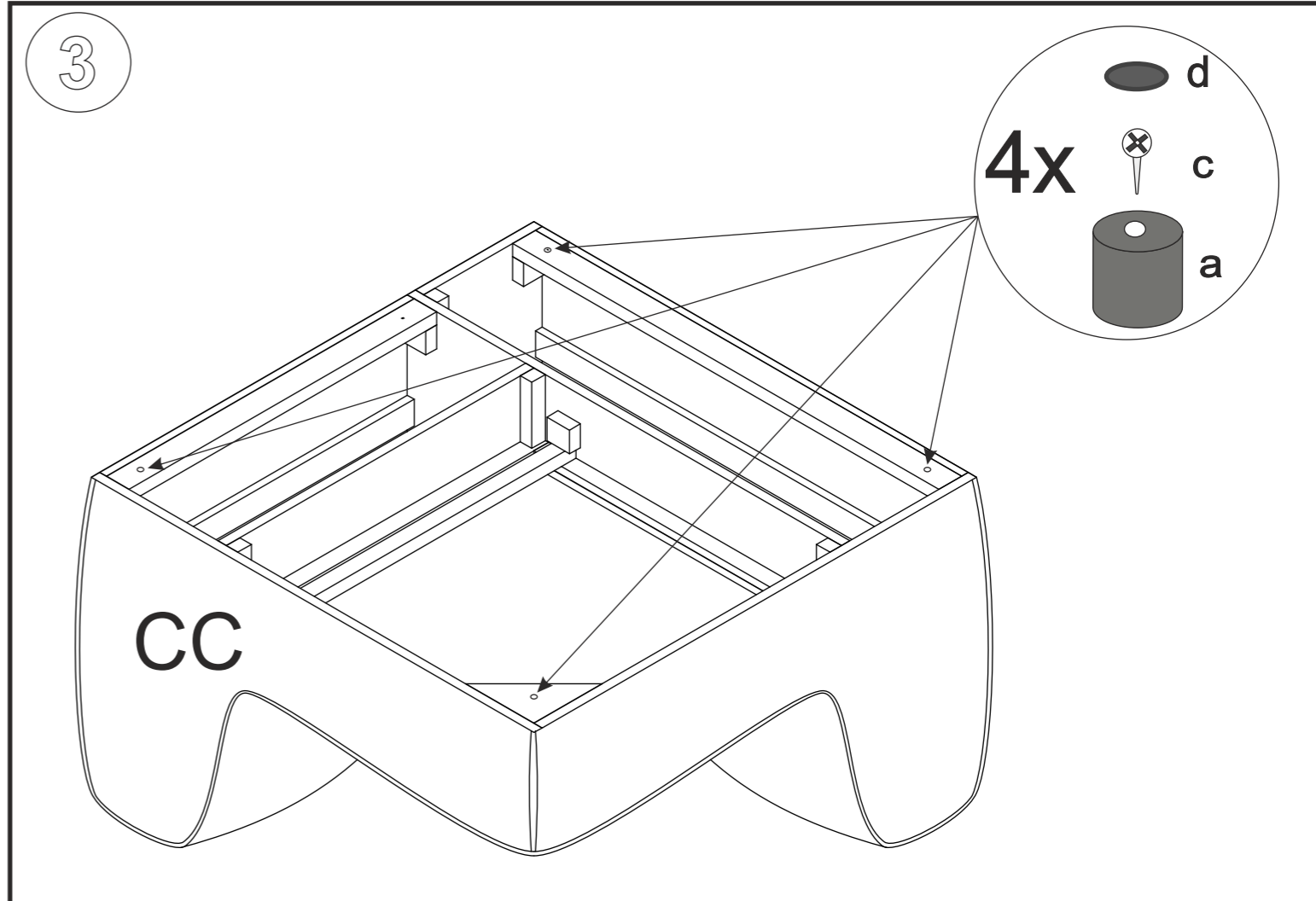
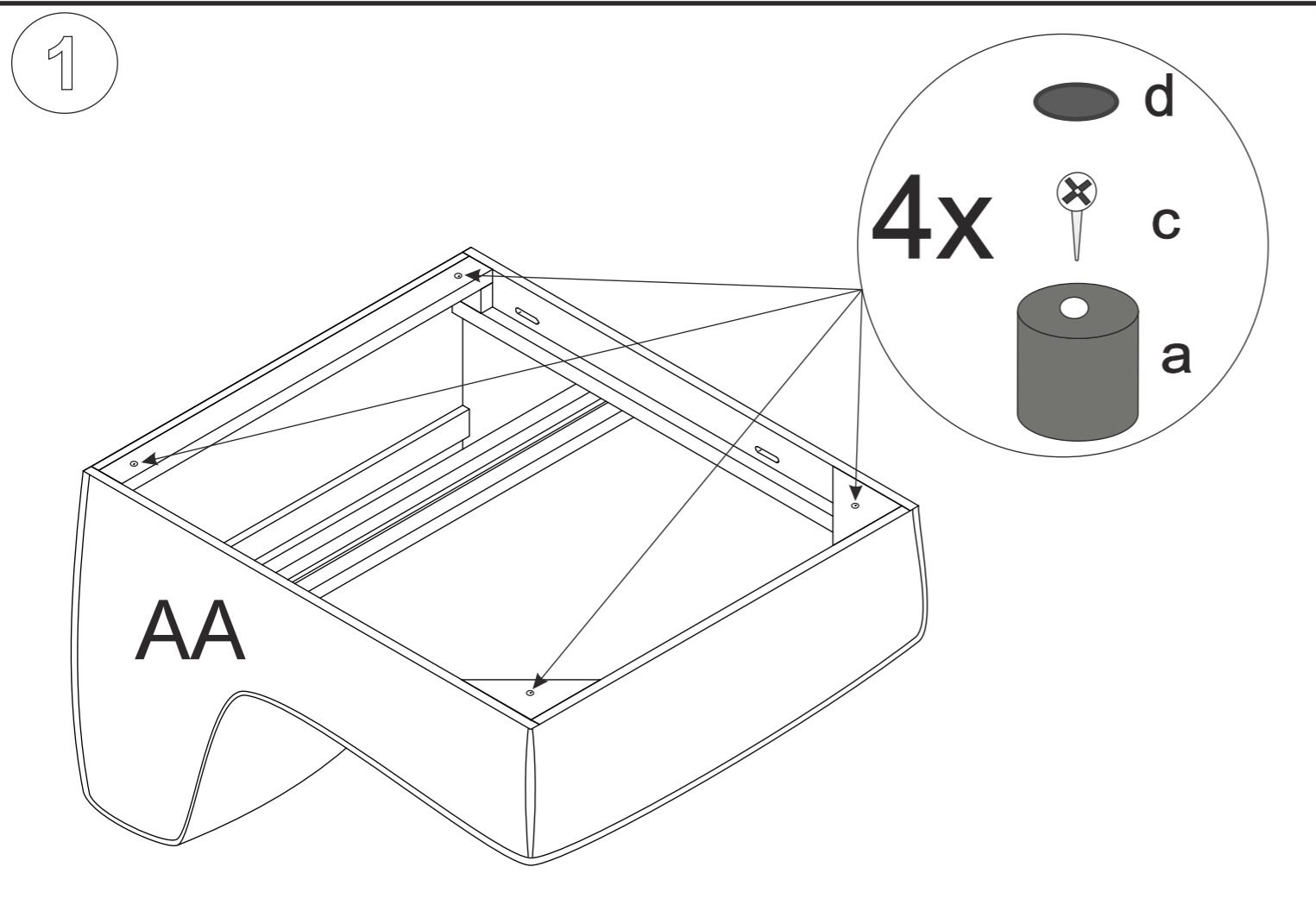
Service - Servis - Dienstverlening - Servis - Serwis - Сервисная служба - Servizio - Service  
 Serviciu - Služby - Szolgáltatás

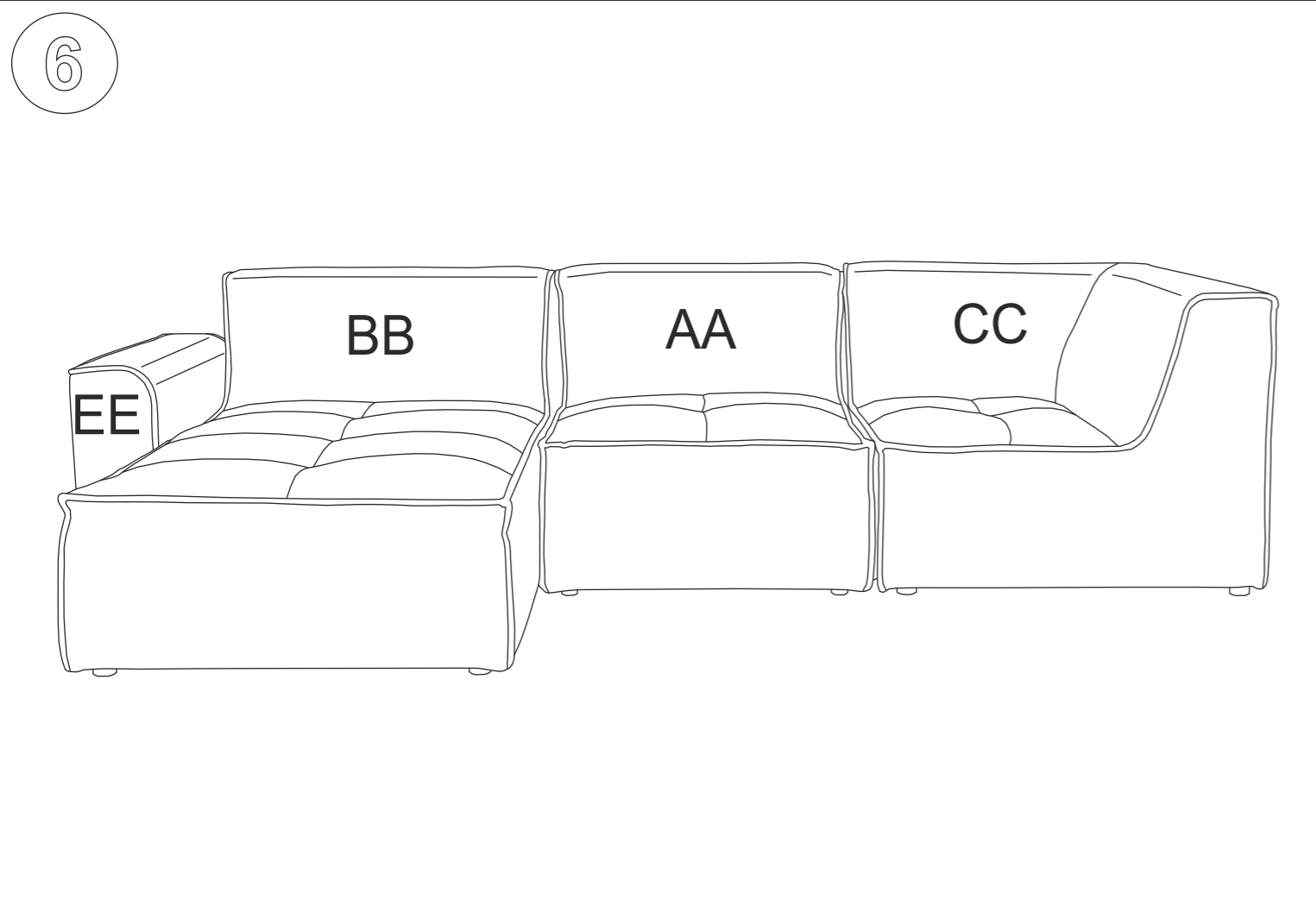
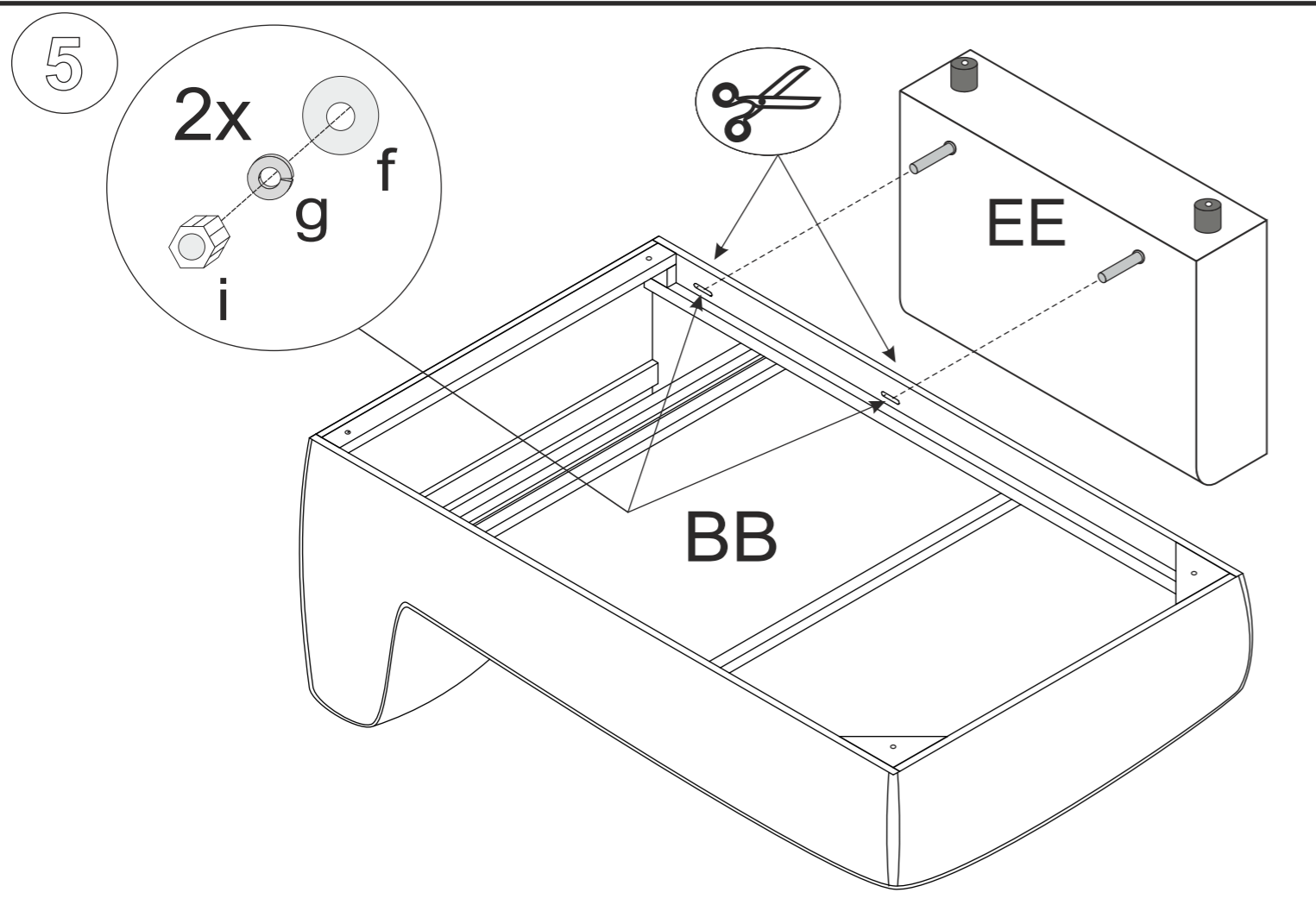
<b>COLLI 1</b> AA	<b>COLLI 2</b> BB
<b>COLLI 3</b> CC	<b>COLLI 4</b> EE

Ver: 126.01.24

Variante Links - Wariant Lewy - Variany Links - Variant Left - Varyant Sol - Вариант Слева  
 Variante Sinistra - Variante Gauche - Varianta Stânga - Varianta Dol'ava - Varianta Doleva - Variáns Bal







Variante Links - Wariant Lewy - Variany Links - Variant Left - Varyant Sol - Вариант Слева  
 Variante Sinistra - Variante Gauche - Varianta Stânga - Varianta Dol'ava - Varianta Doleva - Variáns Bal

# Monolid Ecke / M1 Ecke



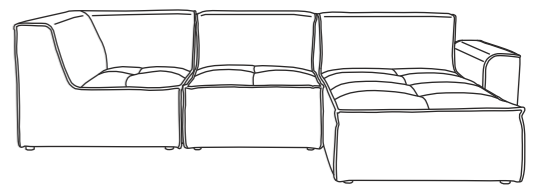
- (DE) Montageanleitung
- (IT) Istruzioni di montaggio
- (PL) Instrukcja montażu
- (FR) Notice de montage
- (NL) Handleiding voor de montage
- (RO) Instrucțiuni de asamblare
- (GB) Assembly instructions
- (SK) Montážny návod
- (TR) Montaj talimatı
- (CZ) Montážní návod
- (RU) Инструкция по монтажу
- (HU) Szerelési útmutató



Name - Nazwa - Naam - Name - Isim - название  
 Nome - Nom - Numele - Meno - Jméno - Neve

**Monolid Ecke/  
 M1 ecke**

Variante P - Wariant P - Variany P - Variant P - Varyant P  
 Вариант P - Variante P - Variante P - Varianta P - Varianta P  
 Varianta P - Variáns P



14x  35 mm 50 mm <b>a</b>	2x  (M6x35) <b>b</b>	12x  (5x35) <b>c</b>	14x  <b>d</b>	2x  (M8x100) <b>e</b>	2x  Ø8 <b>f</b>	2x  Ø8 <b>g</b>
2x  M8 <b>i</b>						

Service - Servis - Dienstverlening - Servis - Serwis - Сервисная служба - Servizio - Service  
 Serviciu - Služby - Szolgáltatás

<b>COLLI 1</b> 	<b>COLLI 2</b> 
<b>COLLI 3</b> 	<b>COLLI 4</b> 

Variante Rechts - Wariant Prawy - Variany Rechts - Variant Right - Varyant Doğru - Вариант право  
 Variante Destra - Variante Droite - Varianta Dreapta - Varianta Pravá - Varianta Pravá - Variáns Jobbra