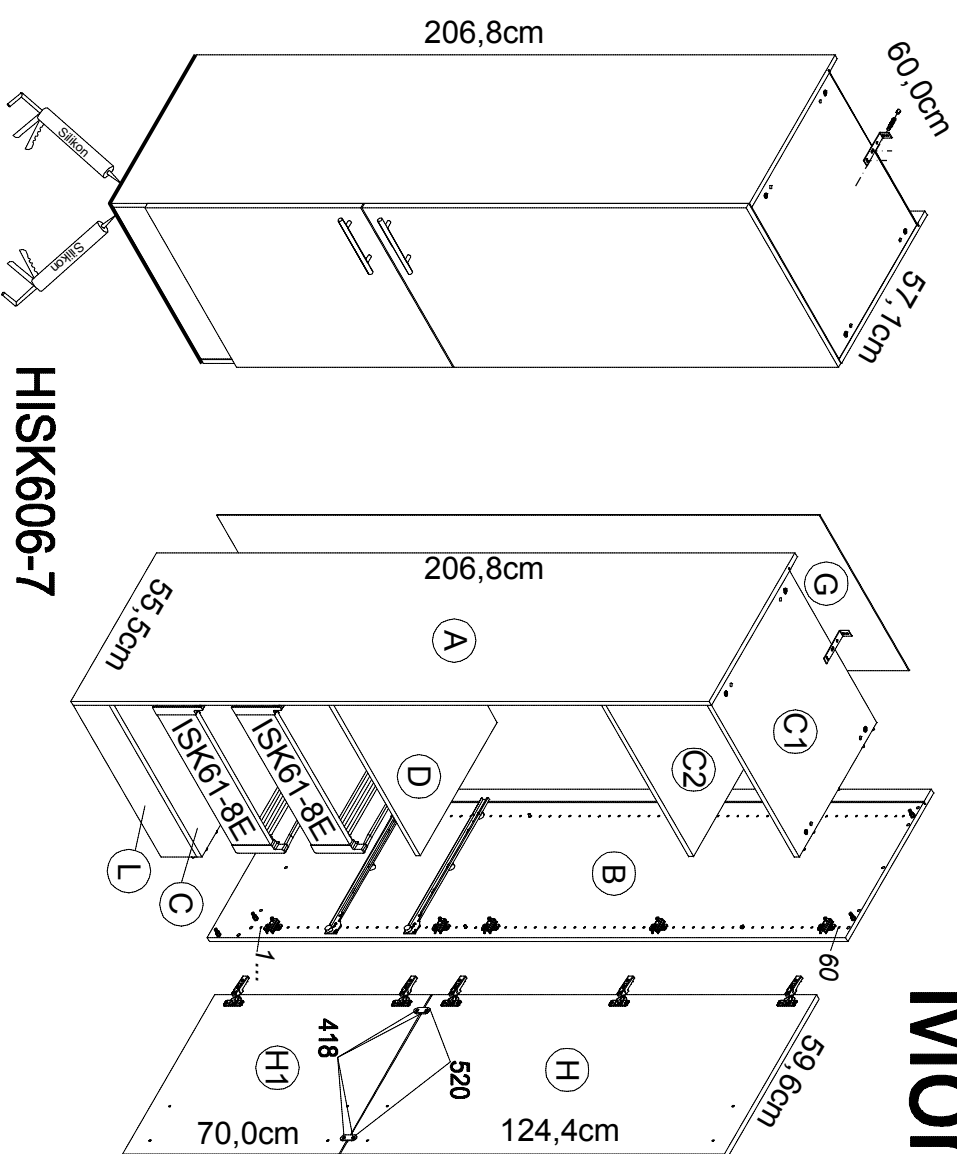


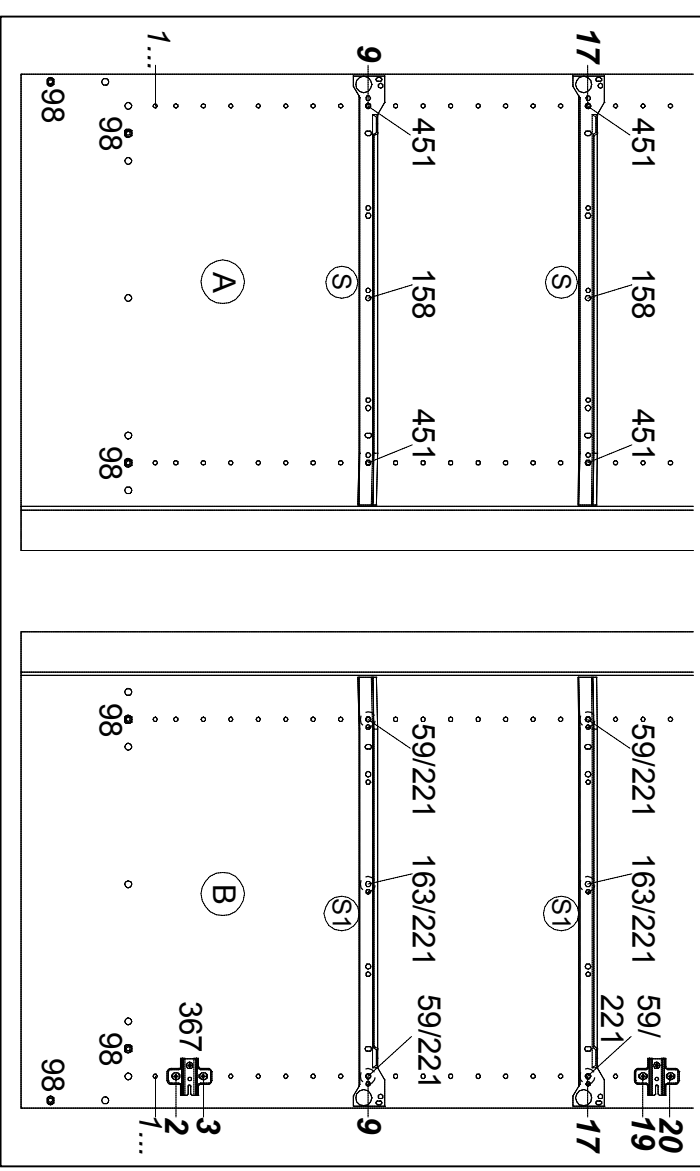
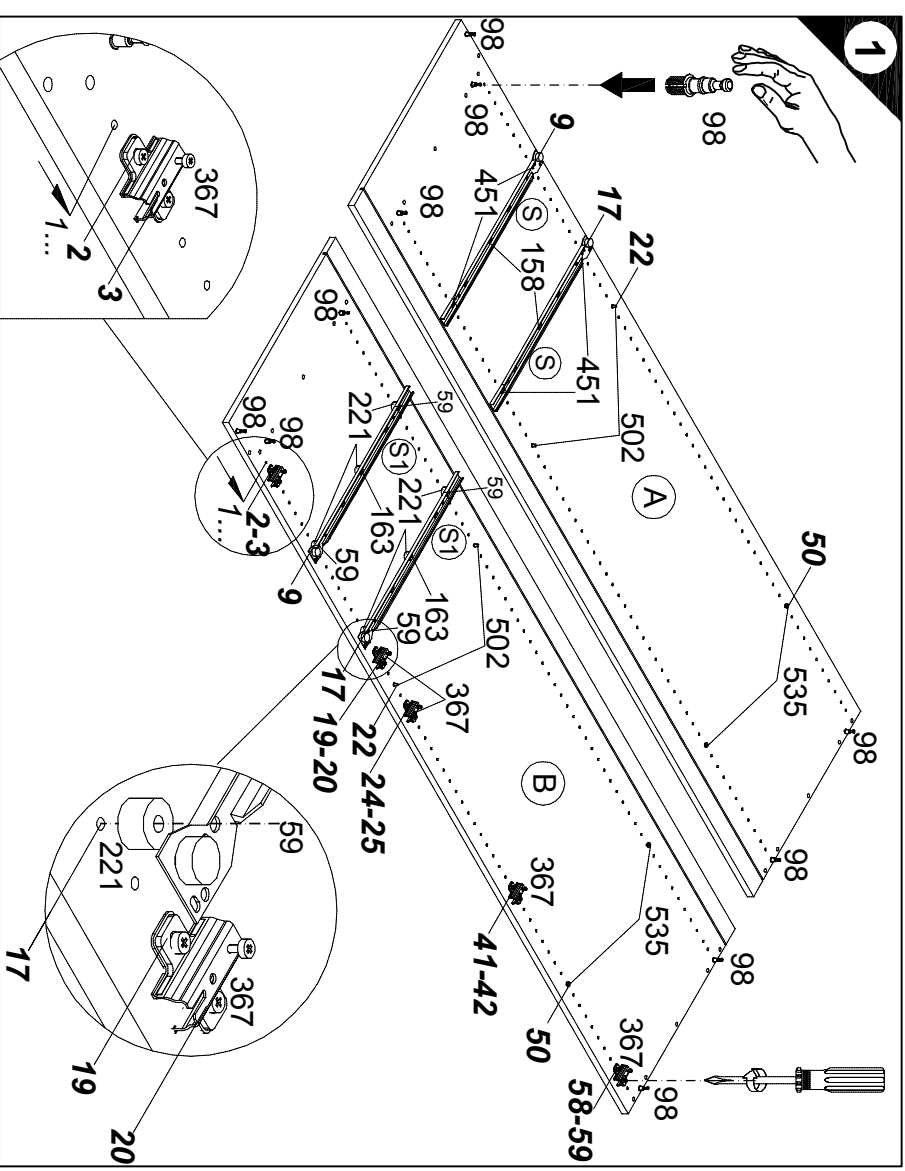
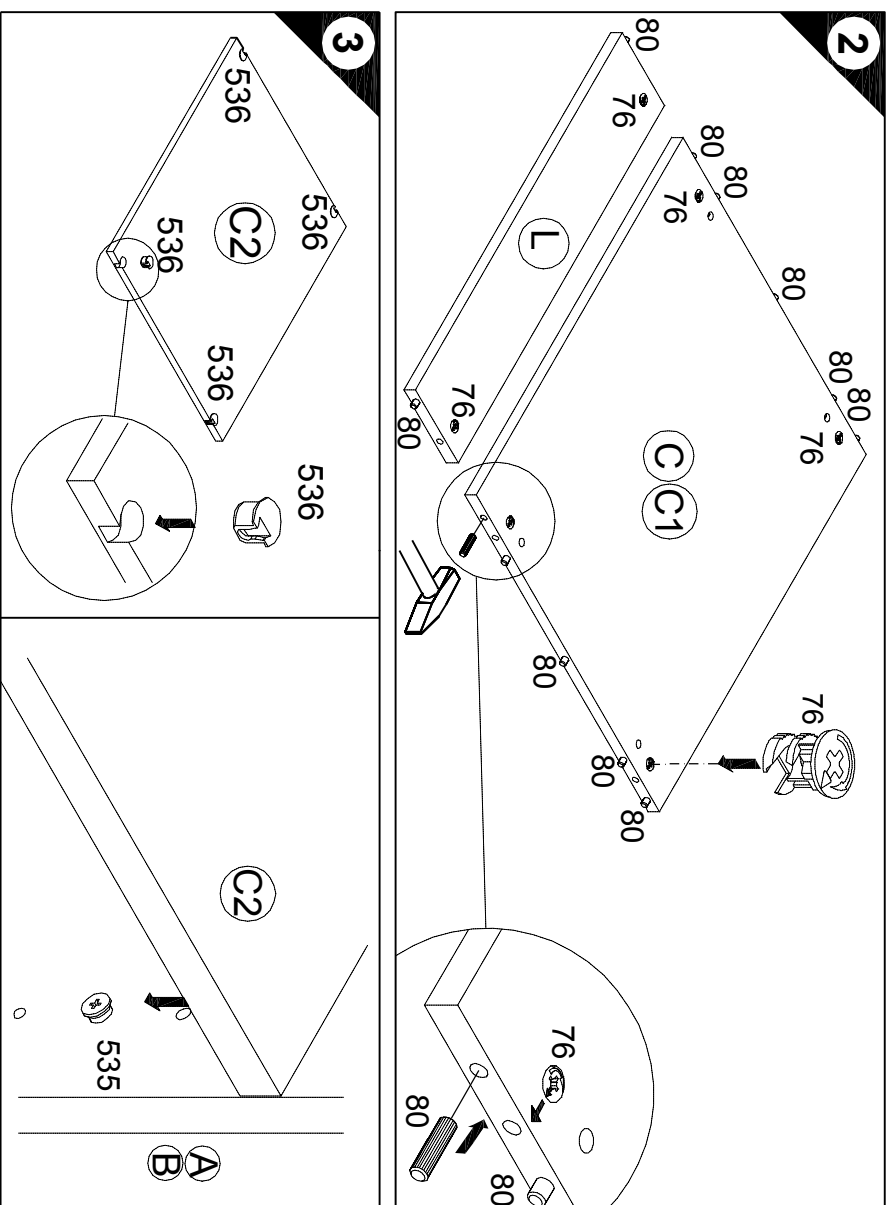
1 → 2 → 3 ...

10x Nr. 98	4x Nr. 535	10x Nr. 536	4x Nr. 418	2x Nr. 520	4x Nr. 502	5x Nr. 367	4x Nr. 418	2x Nr. 520
4x Nr. 451	2x Nr. 158	4x Nr. 451	4x Nr. 418	2x Nr. 158	4x Nr. 451	4x Nr. 158	4x Nr. 451	2x Nr. 158
4x Nr. 418	2x Nr. 158	4x Nr. 418	4x Nr. 418	2x Nr. 158	4x Nr. 418	4x Nr. 158	4x Nr. 418	2x Nr. 158
4x Nr. 418	2x Nr. 158	4x Nr. 418	4x Nr. 418	2x Nr. 158	4x Nr. 418	4x Nr. 158	4x Nr. 418	2x Nr. 158
4x Nr. 418	2x Nr. 158	4x Nr. 418	4x Nr. 418	2x Nr. 158	4x Nr. 418	4x Nr. 158	4x Nr. 418	2x Nr. 158
4x Nr. 418	2x Nr. 158	4x Nr. 418	4x Nr. 418	2x Nr. 158	4x Nr. 418	4x Nr. 158	4x Nr. 418	2x Nr. 158

# Montageanleitung

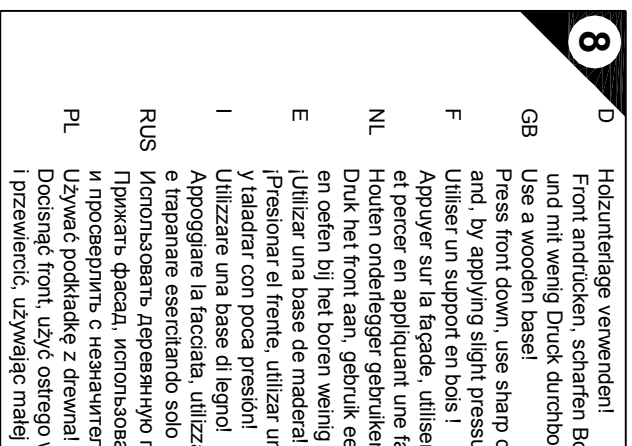
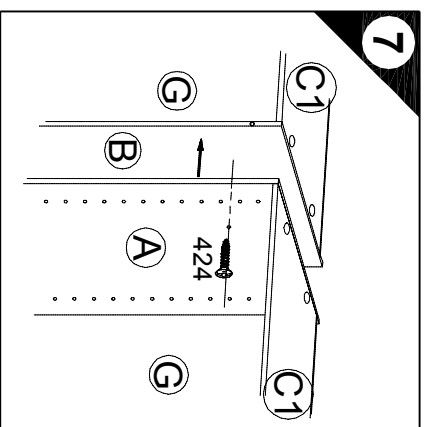
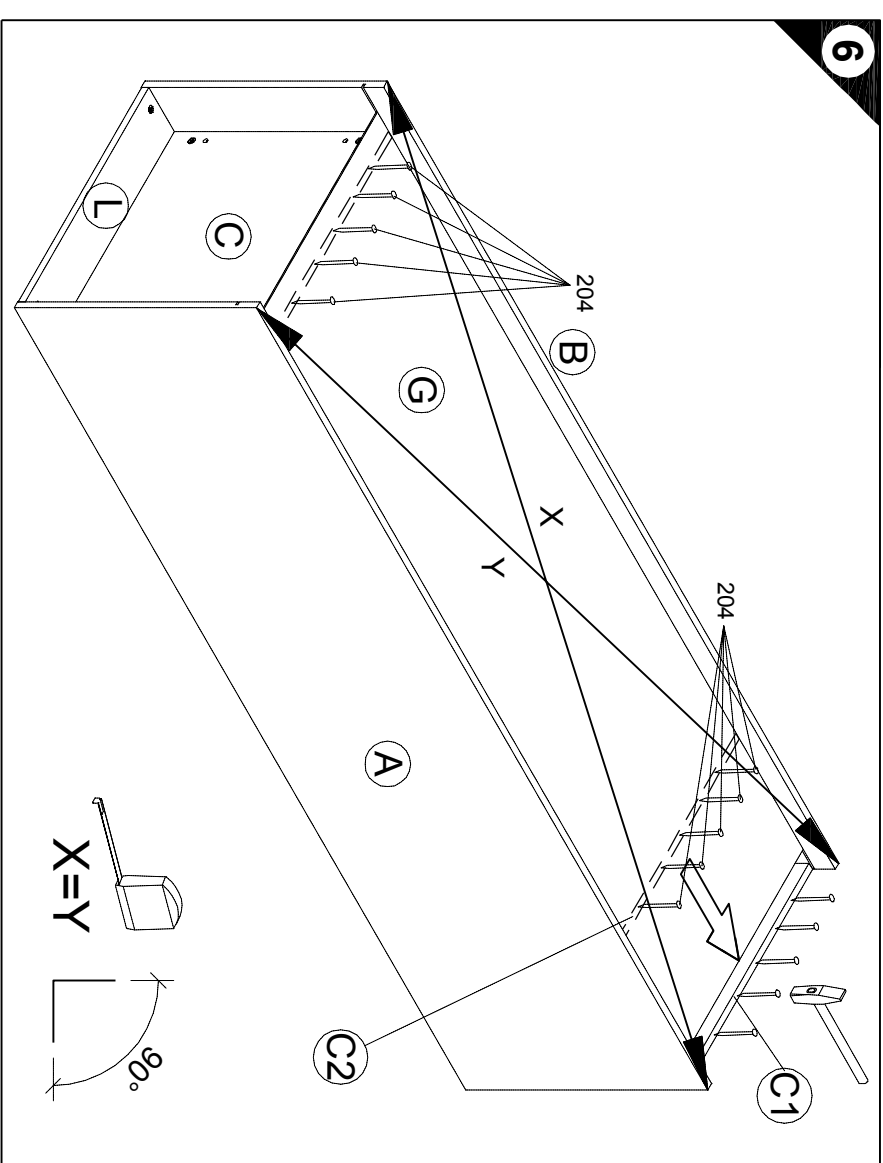
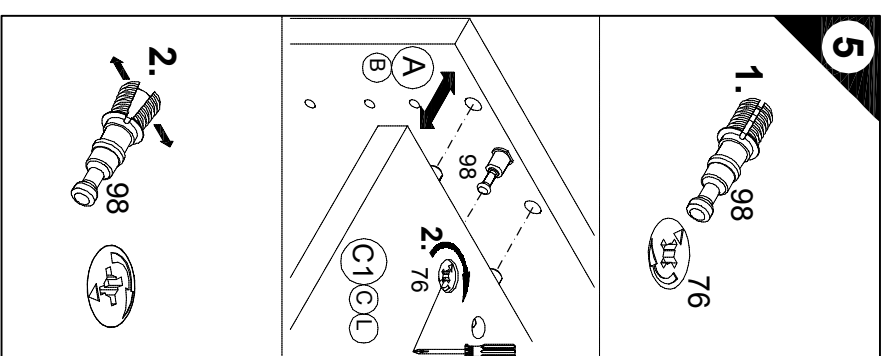
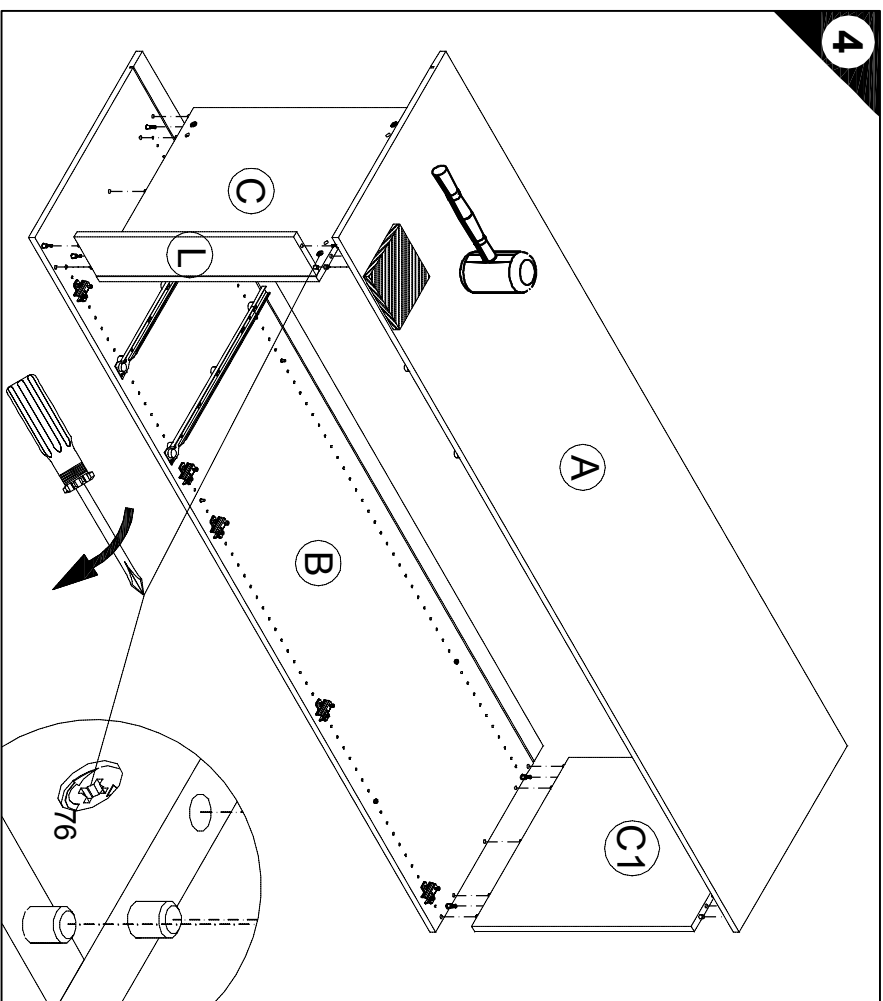
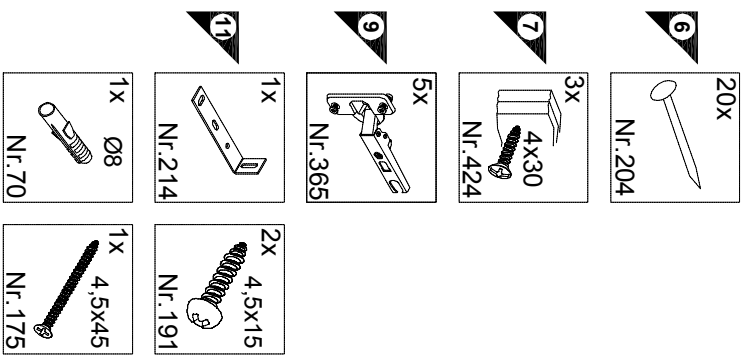


HISK606-7



Service-Hotline  
01805-678101  
0,14€ pro Minute  
++49 für Österreich  
Auslandstarif pro Minute  
service@jaka-bkl.de  
voor Nederland en België  
00800\_40119350  
benelux@jaka-bkl.de

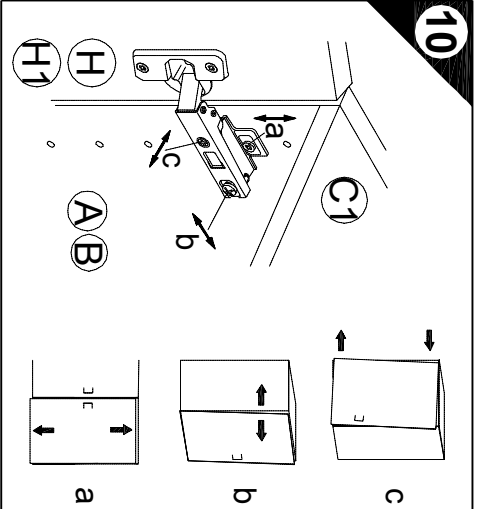
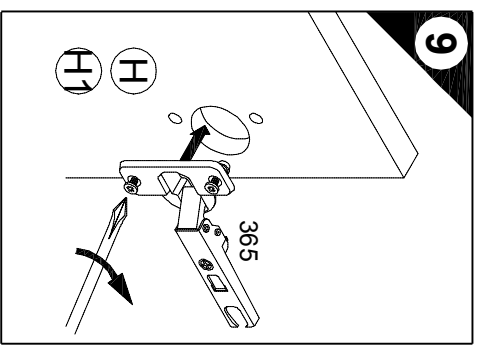
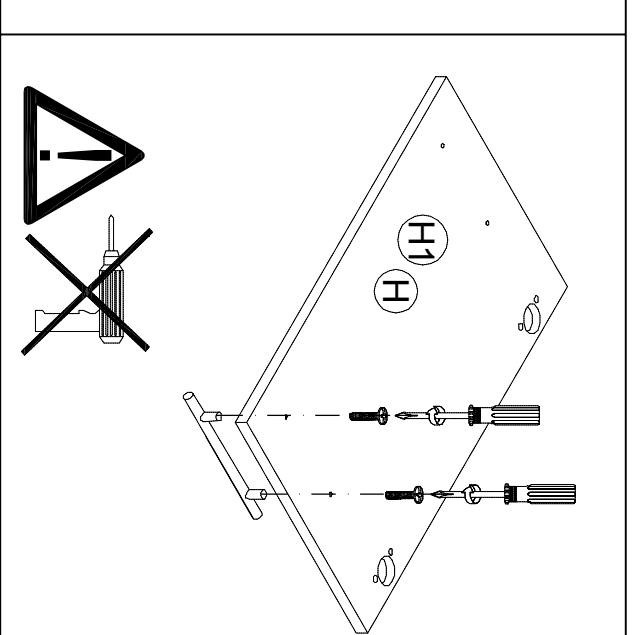
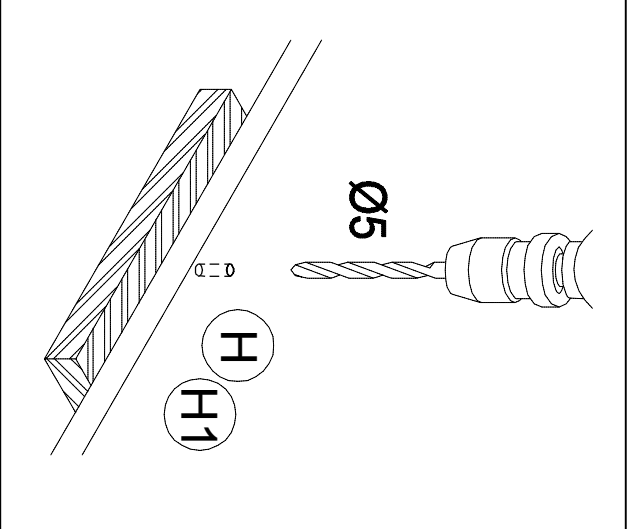
1 → 2 → 3 ...



**8**

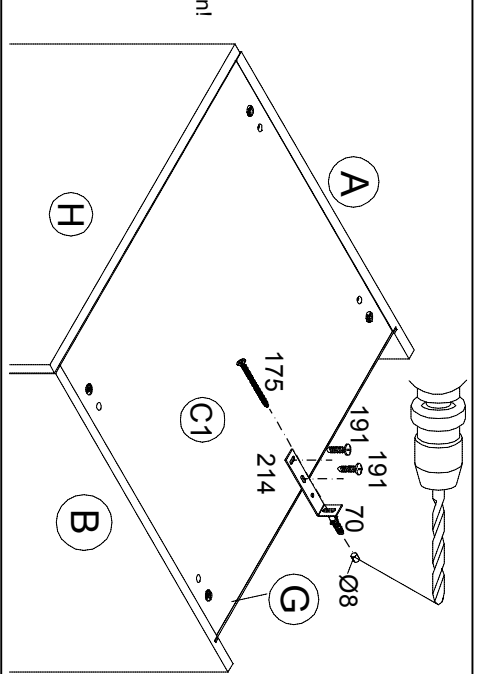
**D** Holzunterlage verwenden!  
Front andrücken, scharfen Bohrer verwenden und mit wenig Druck durchbohren!  
**GB** Use a wooden base!  
Press front down, use sharp drill bit and, by applying slight pressure, drill a hole  
**F** Utiliser un support en bois !  
Appuyer sur la façade, utiliser un foret bien affûté et percer en appliquant une faible pression !  
**NL** Houten onderlegger gebruiken!  
Druk het front aan, gebruik een scherp boor en oefen bij het boren weinig druk uit!  
**E** !Utilizar una base de madera!  
!Presionar el frente, utilizar una broca afilada y taladrar con poca presión!  
**I** Utilizzare una base di legno!  
Appoggiare la facciata, utilizzare una punta di trapano affilata e tarparare esercitando solo una leggera pressione!  
**RUS** Использовать деревянную подложку!  
Прижать фасад, использовать острое сверло и просверлить с незначительным давлением!  
**PL** Używać podkładkę z drewna!  
Docisnąć front, użyć ostrego wiertła i przewiercić, używając małej sily nacisku!

**H** Alkalmazzon fa alátételt!  
Nyomja le az előlapot, hasznájon éles fűrt, és kis nyomással furja át!  
**CZ** Použijte dřevěný podklad!  
Přitlačte čelo, použijte ostrý vrtač a prověřte pomocí měrného tlaku!  
**SLO** Uporabite leseno podlagi!  
Pritisnite licheni ter z ostrim svetrom in z majhnim pritiskom izvrtaite luknjo!  
**FIN** Käytä puualustaa!  
Paina etulevy paikalleen, käytä terävää poranterää ja poraa reikä vain kevyesti painamalla!  
**S** Använd ett träunderlag!  
Tryck fronten mot underlaget, använd vass borr och borra igenom med ett lätt tryck!  
**SK** Použite drevený podklad!  
Pritlačte front, použite ostrý vrtač a prevěřte miernym tlakom!  
**RO** Prităciți frontul, utilizați un burghiu ascuțit și perforați exercitând doar o presiune redusă!  
**TR** Ahşap taban kullanın!  
Önden bastırın, keskin matkap ucu kullanın ve az basınç uyguluyarak delin!

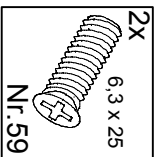
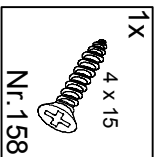
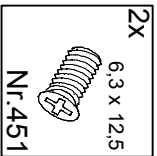
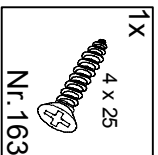
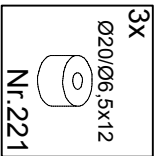
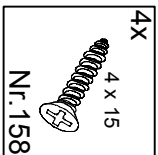
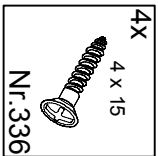


**11**

**D** Wandbefestigung zwingend erforderlich!  
**GB** Wall fixing essential!  
**F** A fixer impérativement au mur!  
**NL** Wandbevestiging dringend vereist!  
**E** !Fijación en la pared absolutamente necesaria!  
**I** Il fissaggio alla parete è indispensabile!  
**RUS** Крепление к стене обязательно!  
**PL** Mocowanie do ściany bezwzględnie konieczne!  
**H** A falra történő rögzítésre feltétlenül szükség van!  
**CZ** Následná montáž nezbytně nutná!  
**SLO** Obvezna je pritrditev na steno!  
**FIN** Kiinnittävä ehdottomasti seinään!  
**S** Ett väggfäste är absolut nödvändigt!  
**SK** Nutná montáž na stenú!  
**RO** Fixarea la perete este neapărat necesară!  
**TR** Duvara sabitlemesi kesinlikle gerekir!

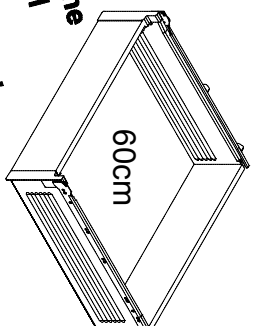
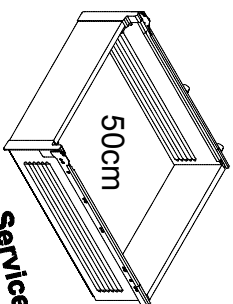


**D** Untergrund und Befestigungsmittel auf Eignung prüfen!  
**GB** Check substructure and fixings for suitability!  
**F** Contrôler si le support et les moyens de fixation sont bien adéquats !  
**NL** Ondergrond en bevestigingsmateriaal op functionaliëit controleren!  
**E** !Comprobar el suelo y los medios de fijación en cuanto a su aptitud!  
**I** Controllare l'idoneità del fondo e del materiale di fissaggio!  
**RUS** Основание и крепежный материал проверить на пригодность!  
**PL** Podłoże oraz materiały do zamocowania sprawdzić na ich przydatność!  
**H** Az alapelület és a rögzítő anyagokat megtehető ség szempontjából ellenőrizni kell!  
**CZ** Přezkoušejte podklad a vhodnost uprůvovacíh prostředků!  
**SLO** Preverite, če se ujemajo spodnja stran in pritrdilna sredstva!  
**FIN** Tarkista alustan ja kiinnitysvälineiden sopivuuksi!  
**S** Kontrollera att underlaget och fästmedlen är lämpliga!  
**SK** Prevente vhodnosť podkladu a uprůvovacíh prostriedkov!  
**RO** Verificați caracterul adecvat al suprafeței suport și al mijloacelor de fixare!  
**TR** Zeminin ve bağları elemanlarının uygunluğunu kontrol edin!



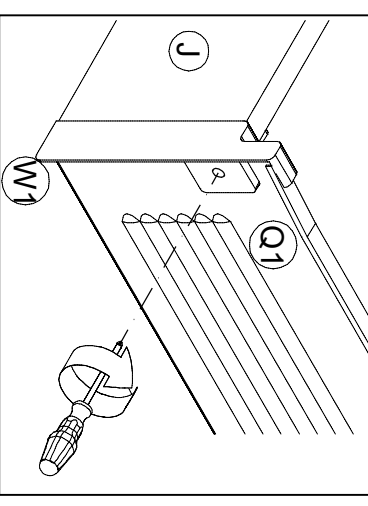
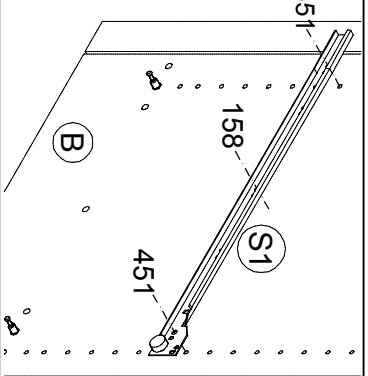
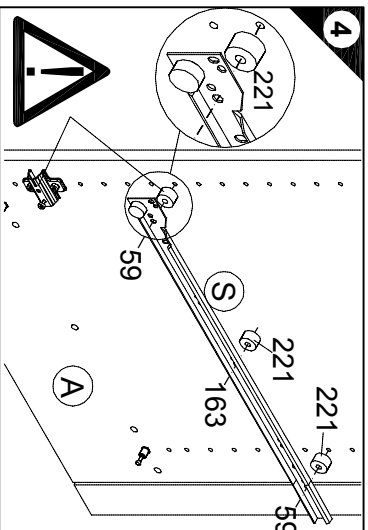
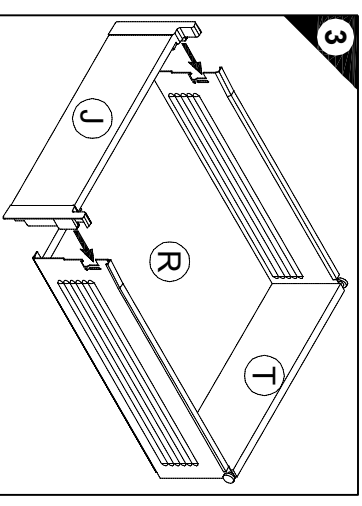
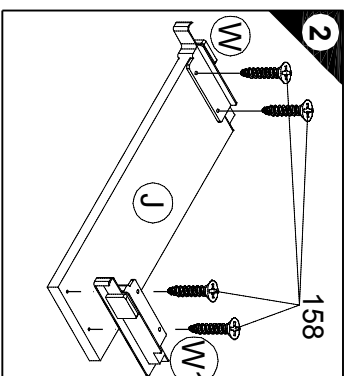
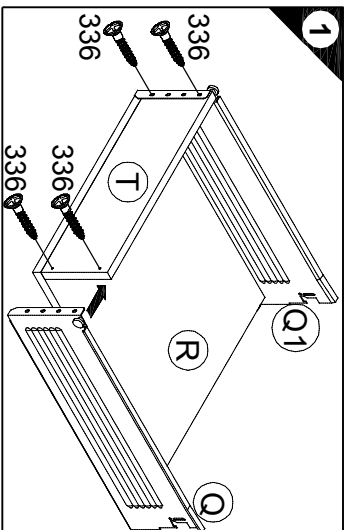
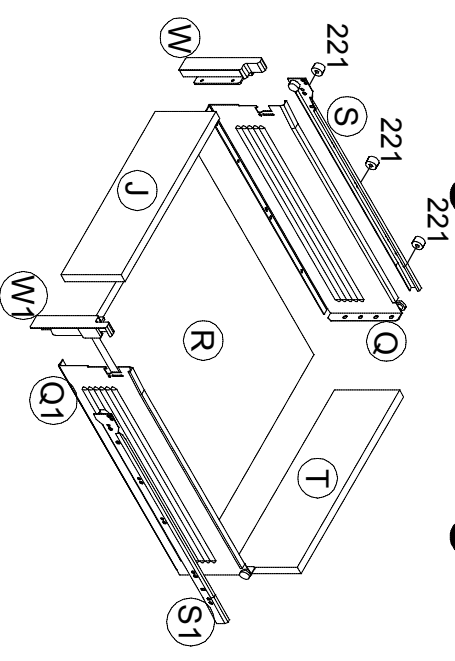
ISK51-8E

ISK61-8E



**Service-Hotline**  
**01805-678101**  
0,14€ pro Min.  
**++49 für Österreich**  
Auslandstarif pro Min.  
**Service@jaka-bkl.de**  
voor Nederland en België  
**00800-40119350**  
**benelux@jaka-bkl.de**

# Montageanleitung



Ersatzteile/Spare parts/pièces de rechange/Reserveonderdelen/Piezas de recambio/Ricambi/Запасные части/Części zamienne/póalkatrészek/Náhradní díly/Nadomestni deli/Varicosat/resen/delar/náhradné diely/Utilizaj please de schimb/V edek parçalar

- ISK51-8E
- ISK61-8E
- J E941934
- J E941935
- Q Q1
- Q Q1
- R E946007
- R E946007
- S S1
- S S1
- T E941937
- T E941938
- W E946008
- W E946008
- W1 E946009
- W1 E946009