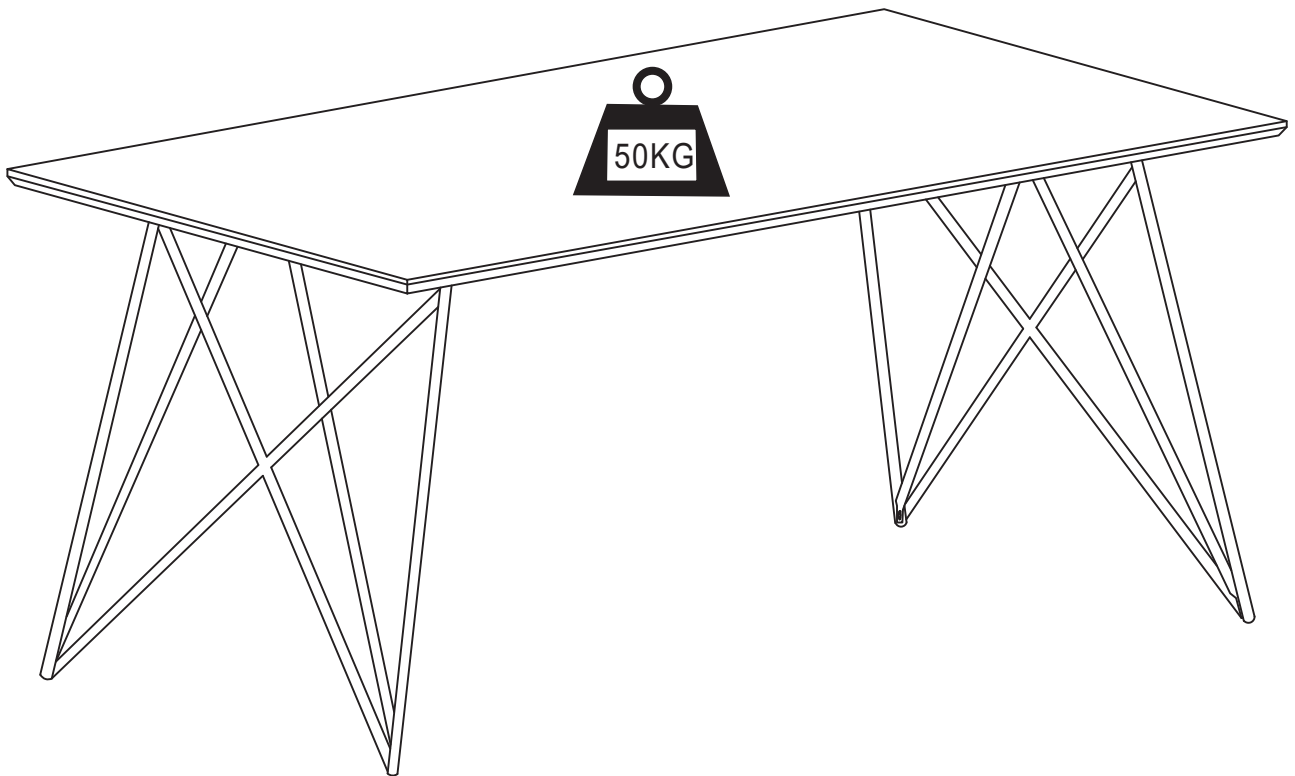


# ASAMA TABLE



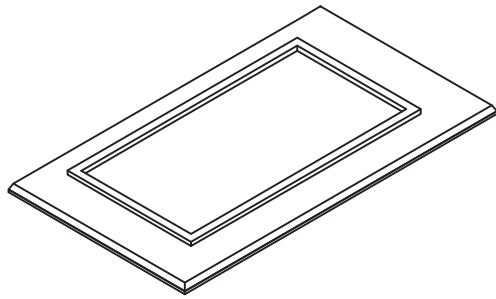
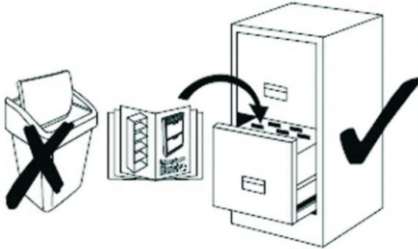
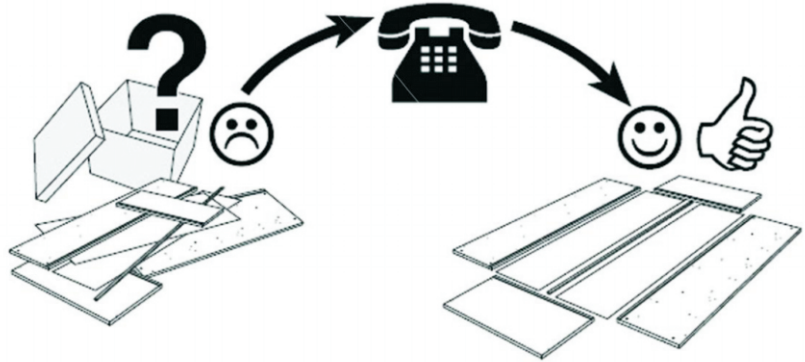
- |   |                                     |
|---|-------------------------------------|
| <b>(D)</b> Montageanleitung             | <b>(GB)</b> Assembly instructions   |
| <b>(FR)</b> Notice de montage           | <b>(IT)</b> Istruzioni di montaggio |
| <b>(NL)</b> Handleiding voor de montage | <b>(PL)</b> Instrukcja montażu      |
| <b>(CZ)</b> Montážní návod              | <b>(SK)</b> Návod na montáž         |
| <b>(HU)</b> Szerelési útmutató          | <b>(RO)</b> Instrucțiuni de montaj  |
| <b>(TR)</b> Montaj talimatı             | <b>(RU)</b> ИНСТРУКЦИЯ ПО МОНТАЖУ   |

**Service • Assistenza • Dienstverlening • Serwis  
Servis • Szerviz • Сервисная служба**

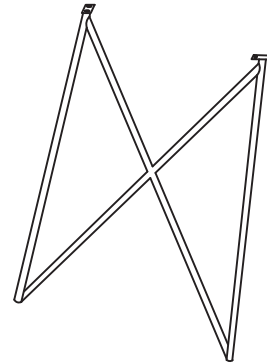
Name • Nom • Nome • Naam •  
Nazwa • Jméno • Názov • Név •  
Denumire • Isim • Название

Nr. • No. • N° • Номер • Č • Sz

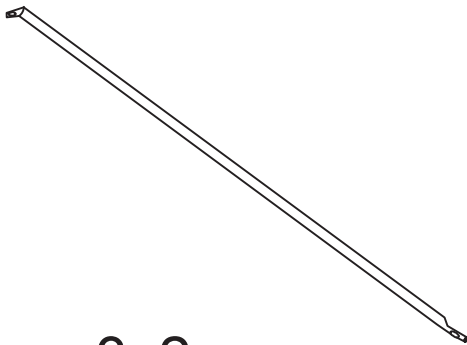
Tур • Туре • Tip • Típus • Тиро •  
Тип



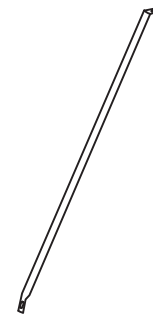
1x1pc



2x2pcs



3x2pcs



4x2pcs



M8X20mm

A\*14



φ18x1.5mm

B\*14



5mm

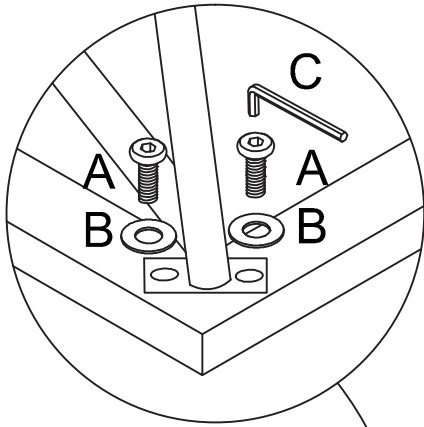
C\*1






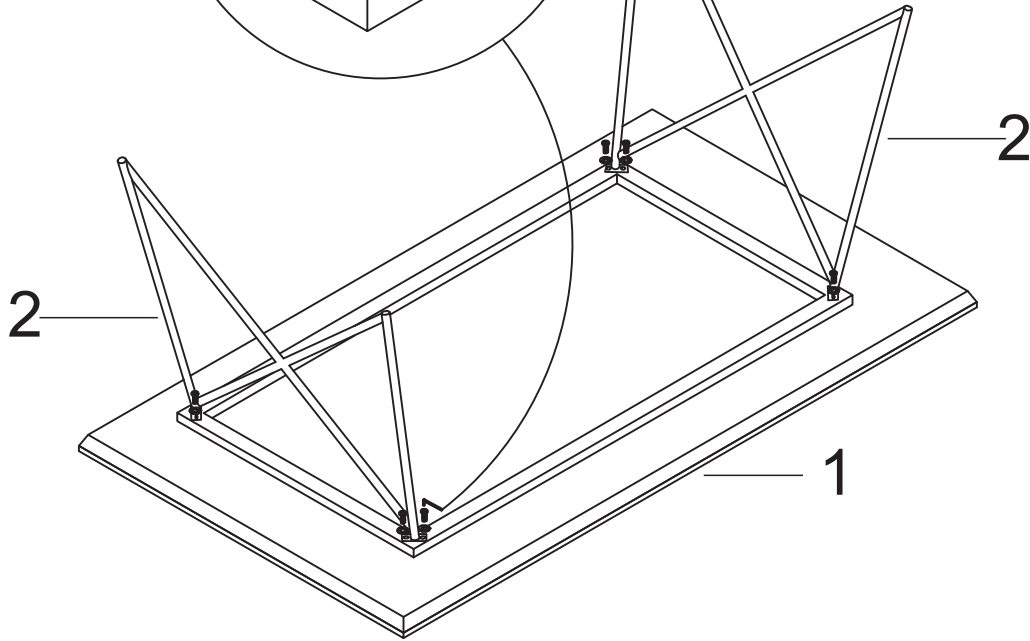
φ15x2mm

D\*4

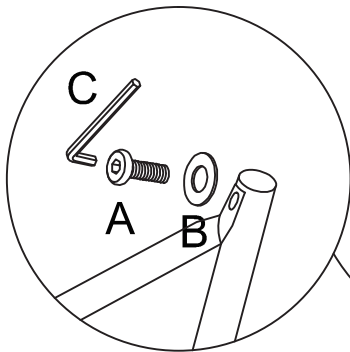
1

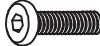




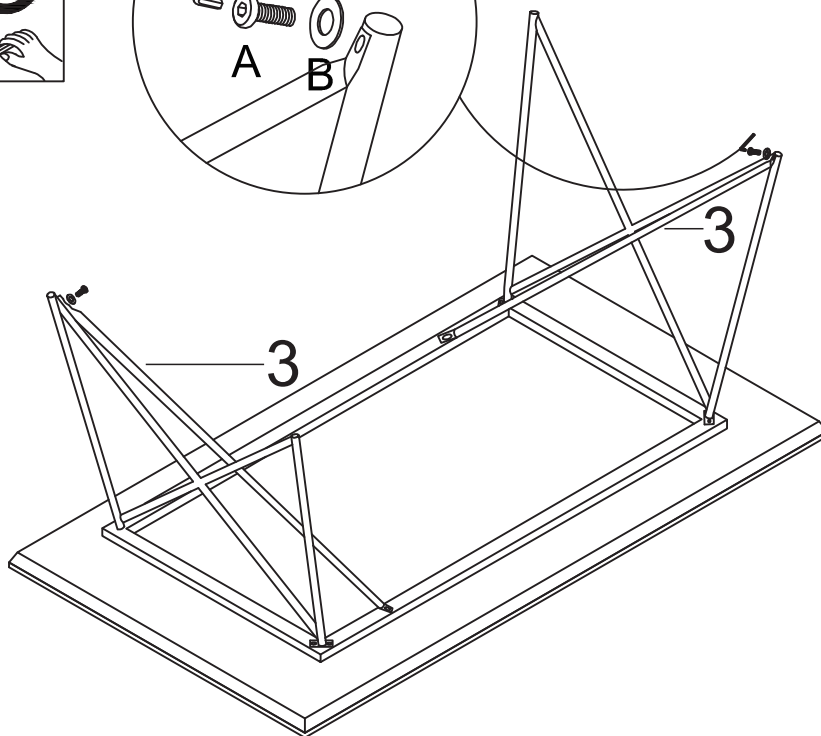
-  M8X20mm A\*8
-   $\phi 18 \times 1.5 \text{mm}$  B\*8
-  5mm C\*1



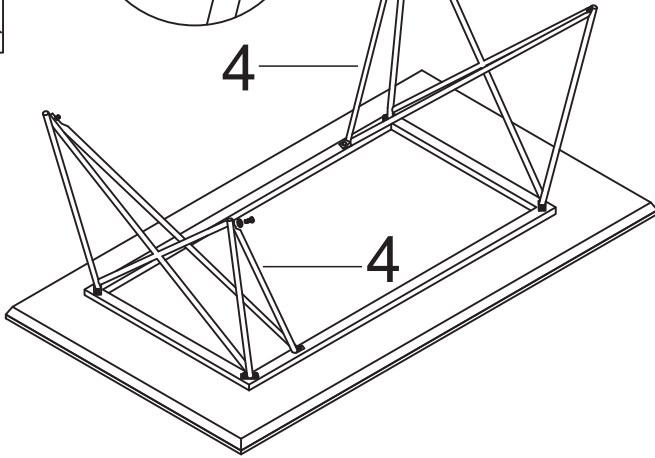
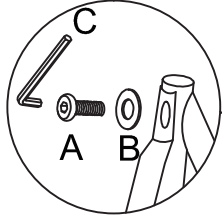
2






-  M8X20mm A\*2
-   $\phi 18 \times 1.5 \text{mm}$  B\*2
-  5mm C\*1

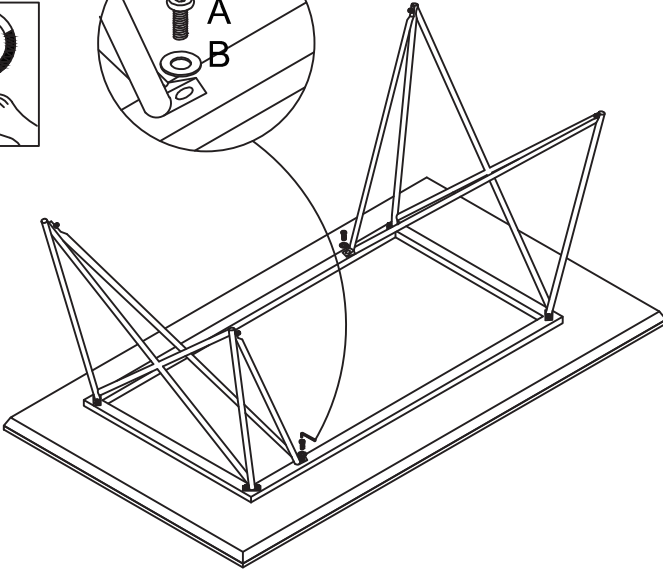
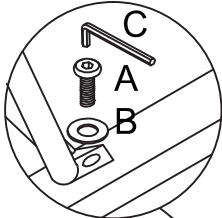





3



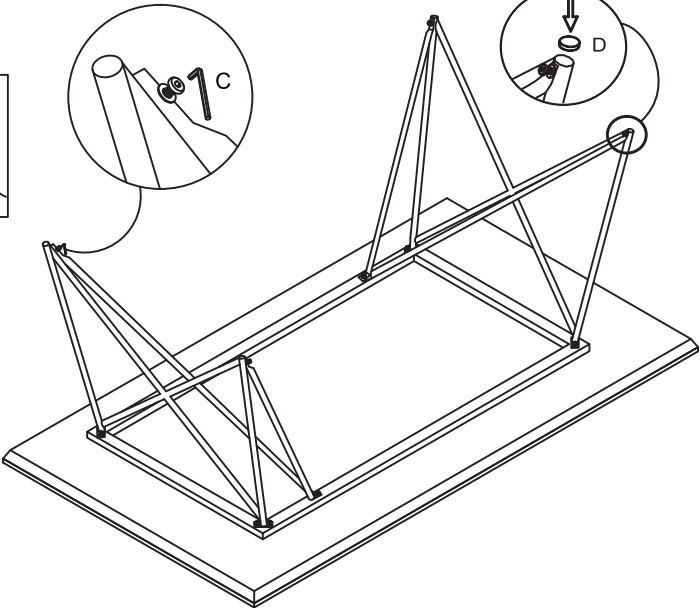
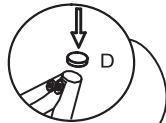
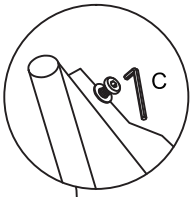
-  M8X20mm A\*2
-   $\phi 18 \times 1.5 \text{mm}$  B\*2
-  5mm C\*1

4



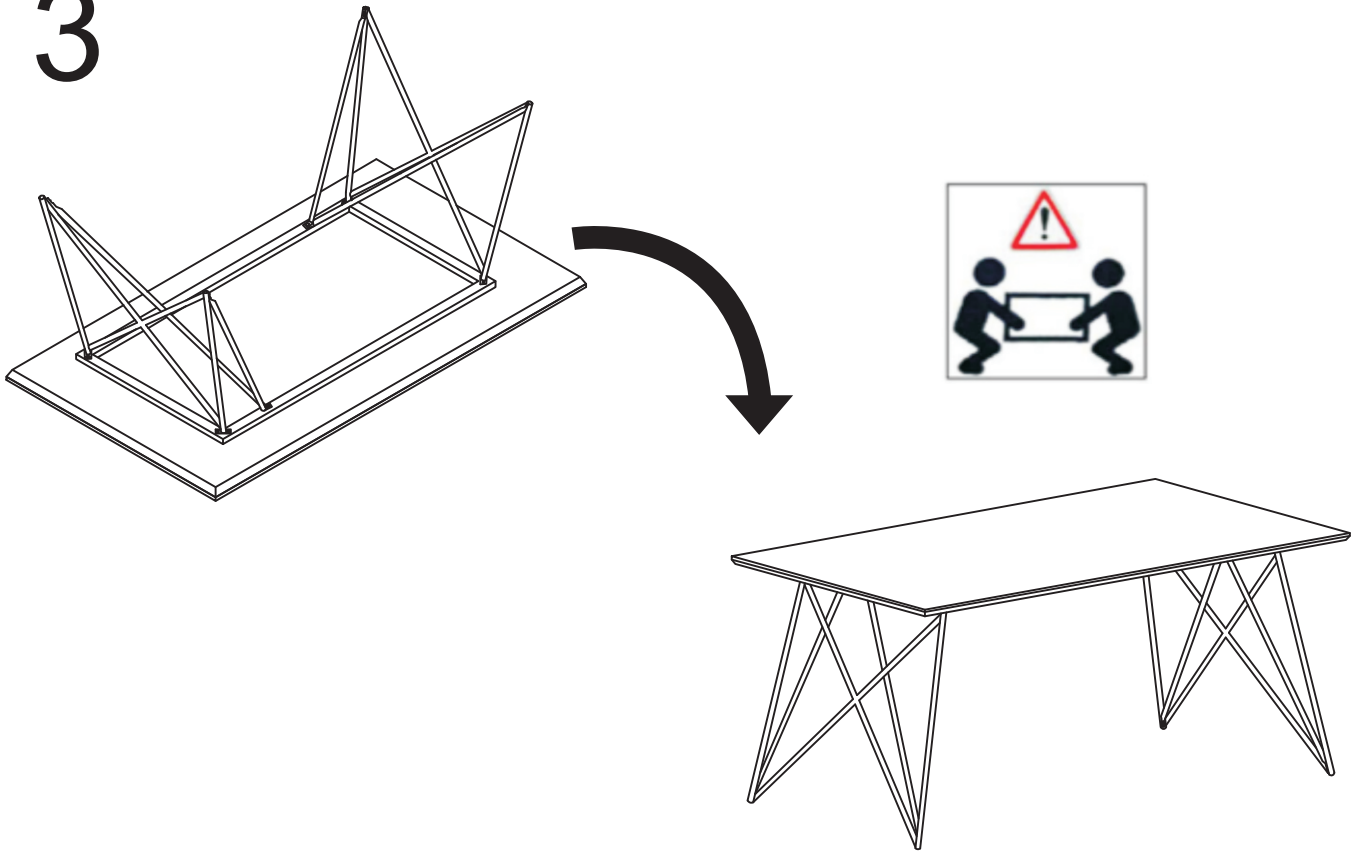
-  M8X20mm A\*2
-   $\phi 18 \times 1.5 \text{mm}$  B\*2
-  5mm C\*1

5

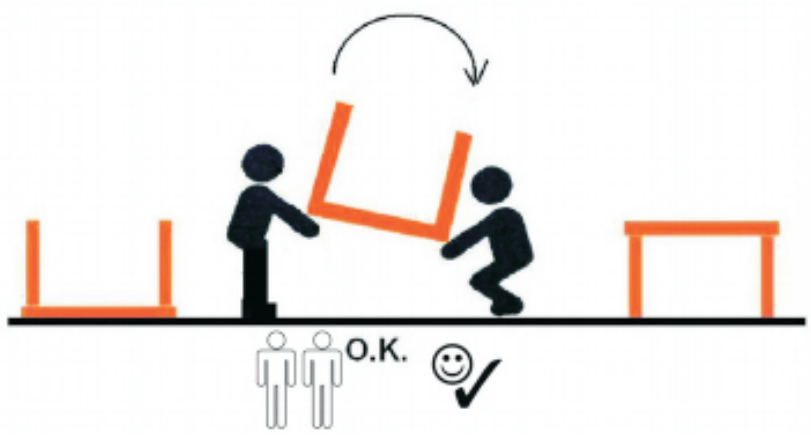
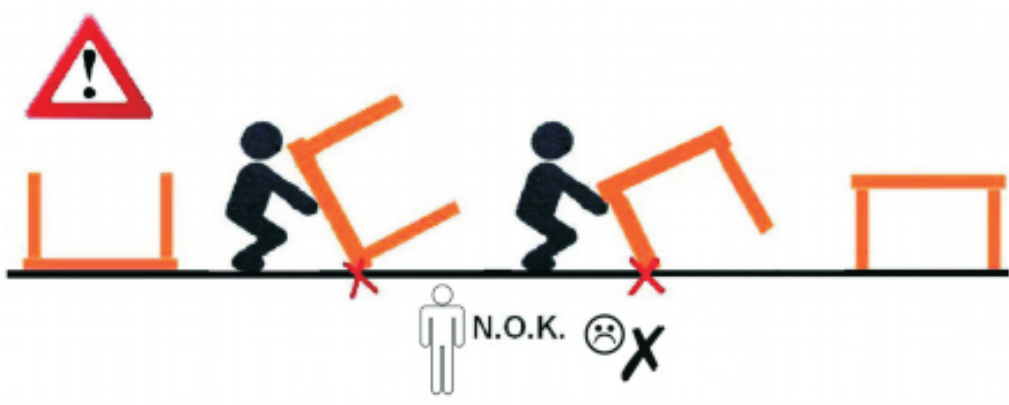


-  5mm C\*1
-   $\phi 15 \times 2 \text{mm}$  D\*4

3



OK



5/5