

(D) Montageanleitung

(GB) Assembly instructions

(FR) Notice de montage

(IT) Istruzioni di montaggio

(NL) Handleiding voor de montage

(PL) Instrukcja montażu

(CZ) Montážní návod

(SK) Návod na montaz

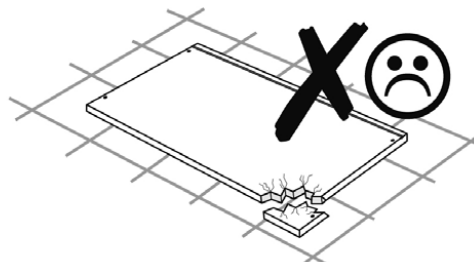
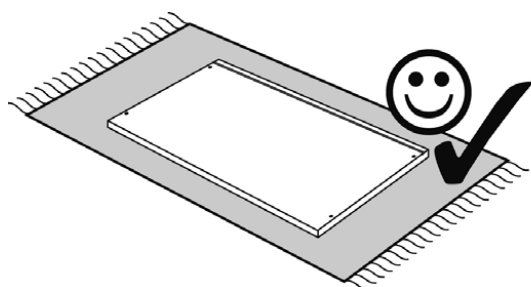
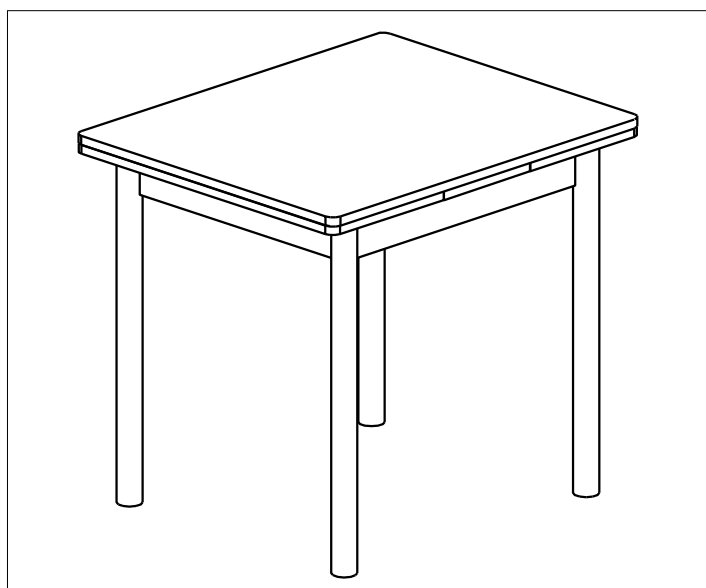
(HU) Szerelési útmutató

(RO) Instrucțiuni de montaj

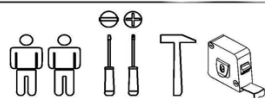
(TR) Montaj talimatı

(RU) Инструкция по монтажу

Modell Hugo II 67-127x67 cm



30 min.

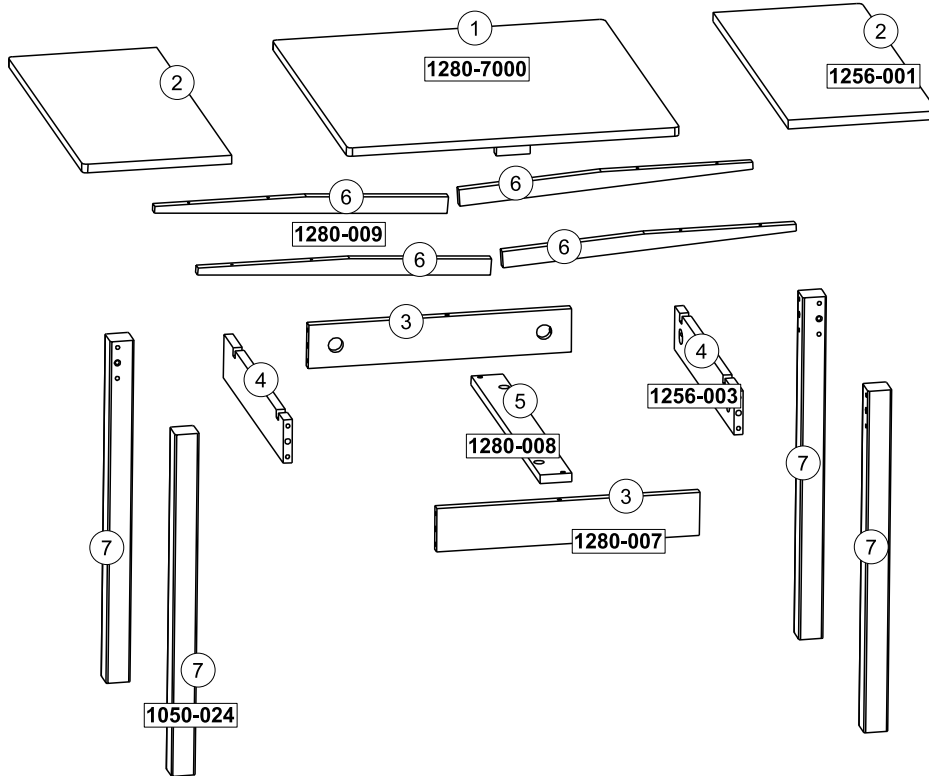
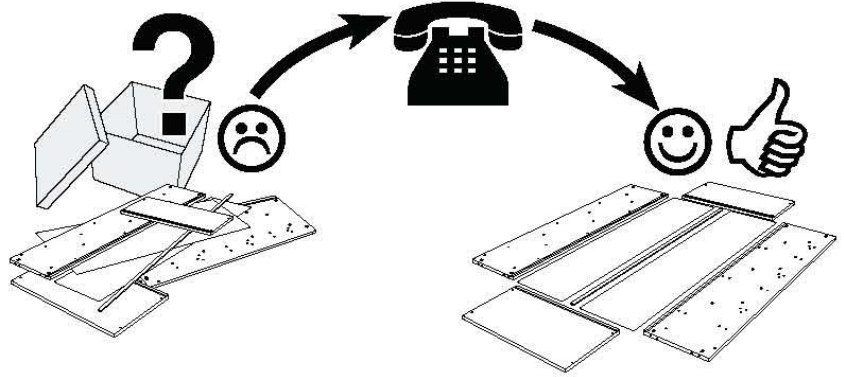
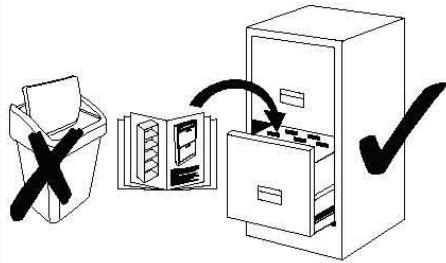


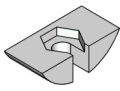
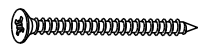
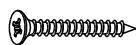




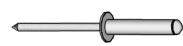
Service • Assistenza • Dienstverlening • Serwis Servis • Szerviz • Сервисная служба

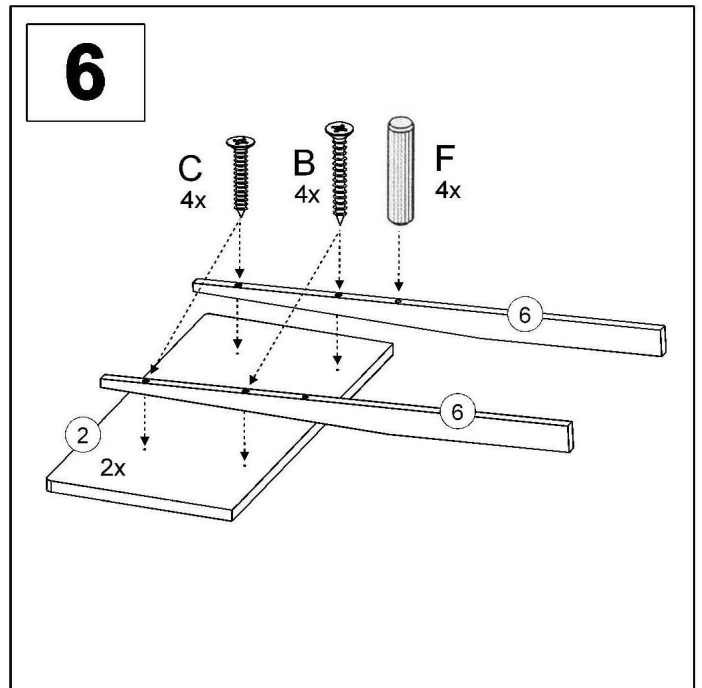
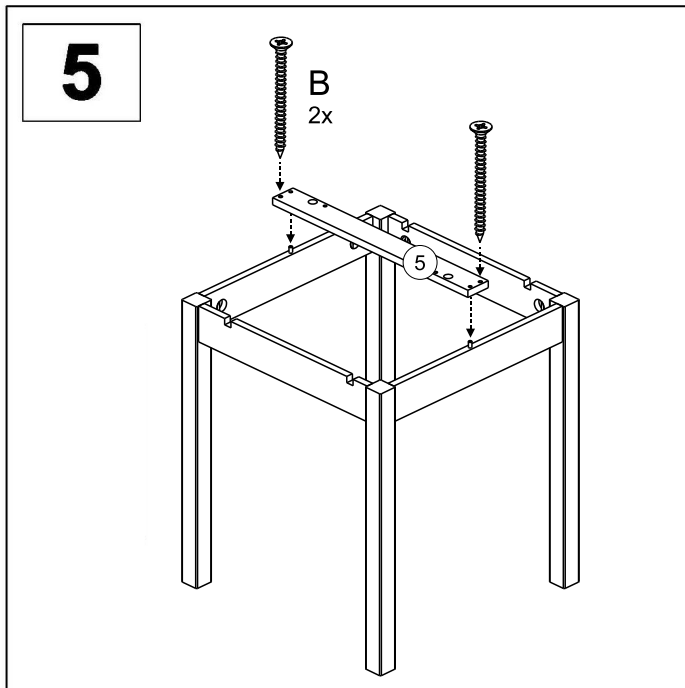
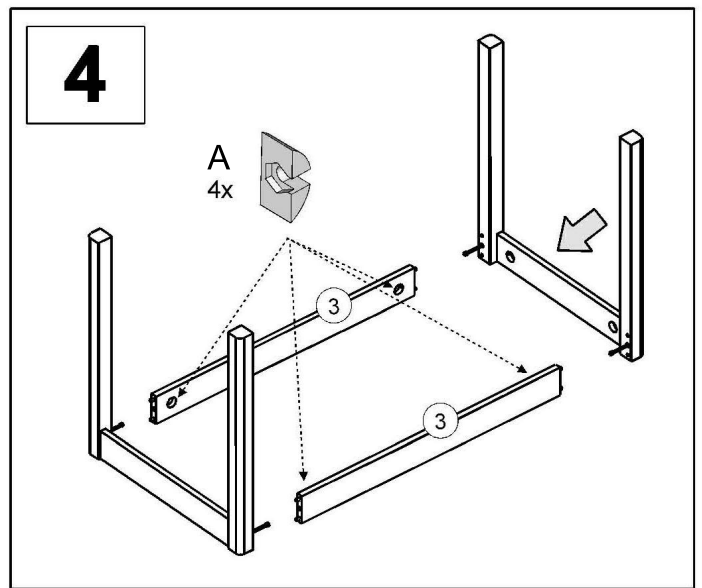
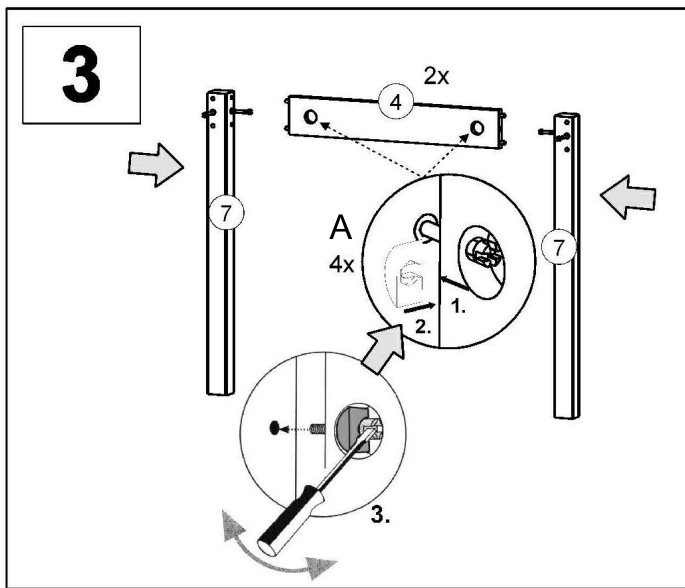
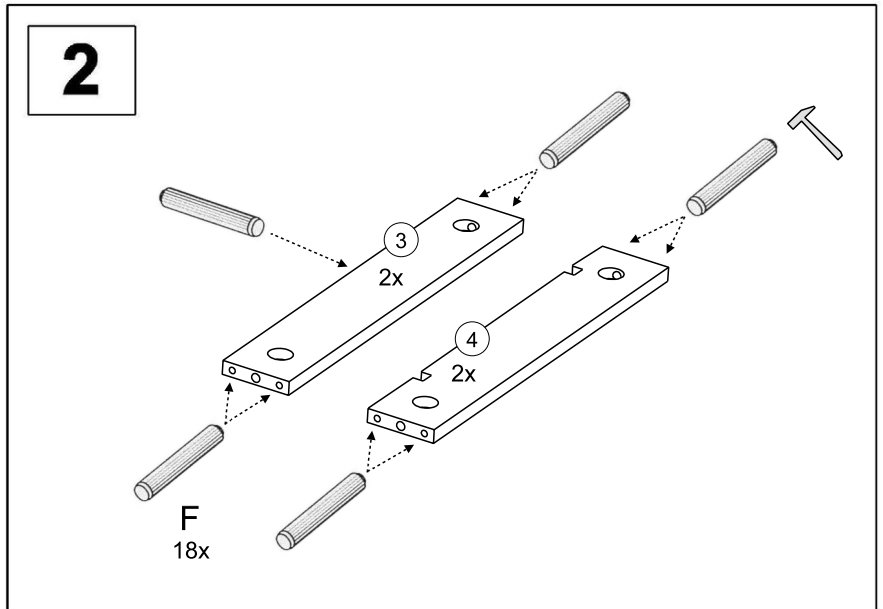
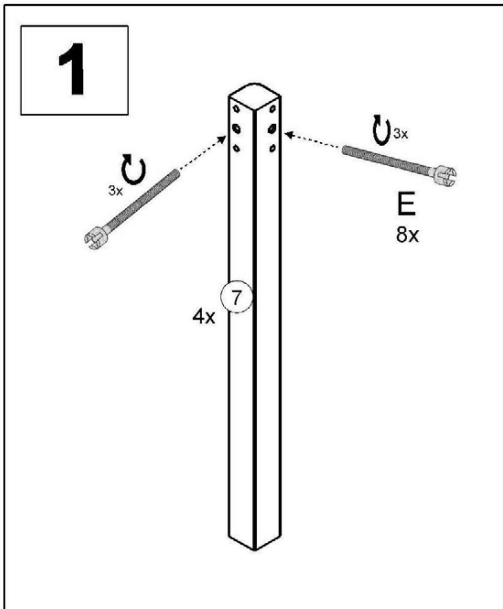
Name • Nom • Nome • Naam •
Nazwa • Jméno • Názov • Név •
Denumire • İsim • Название

Nr. • No. • N° • Номер • Č • Sz

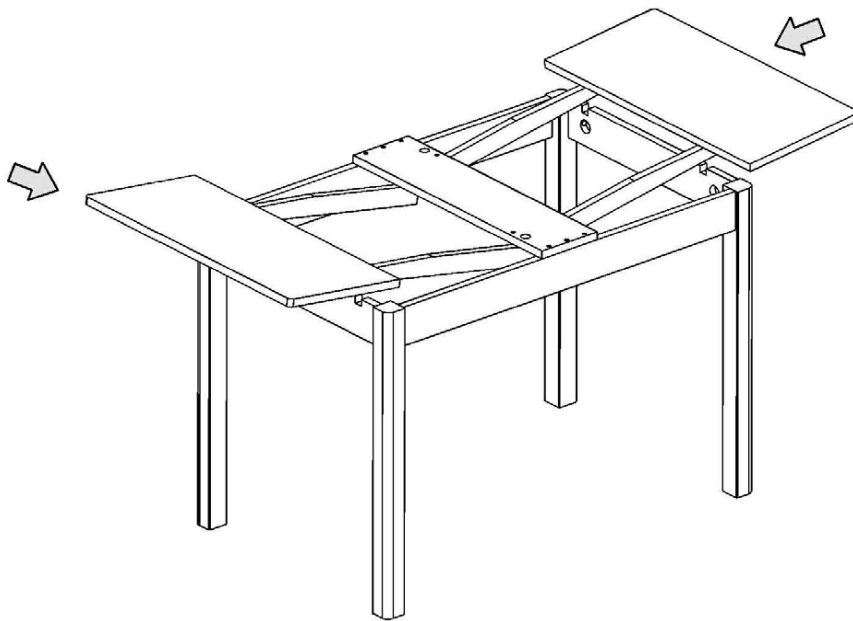
Typ • Type • Tip • Típus • Tipo •
Тип



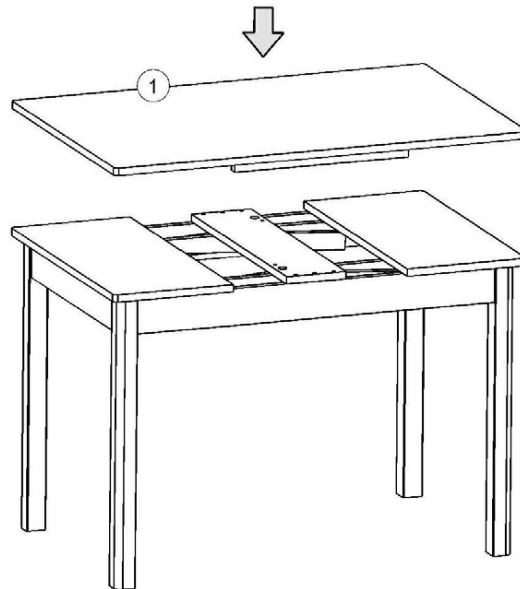
<p>A</p>  <p>8x</p>	<p>B</p>  <p>4x40 6x</p>	<p>C</p>  <p>4x30 4x</p>	<p>D</p>  <p>4x12 2x</p>	<p>E</p>  <p>M6x65 8x</p>	<p>F</p>  <p>8x40 24x</p>
<p>G</p>  <p>6/20 2x</p>	<p>H</p>  <p>4x20 1x</p>				



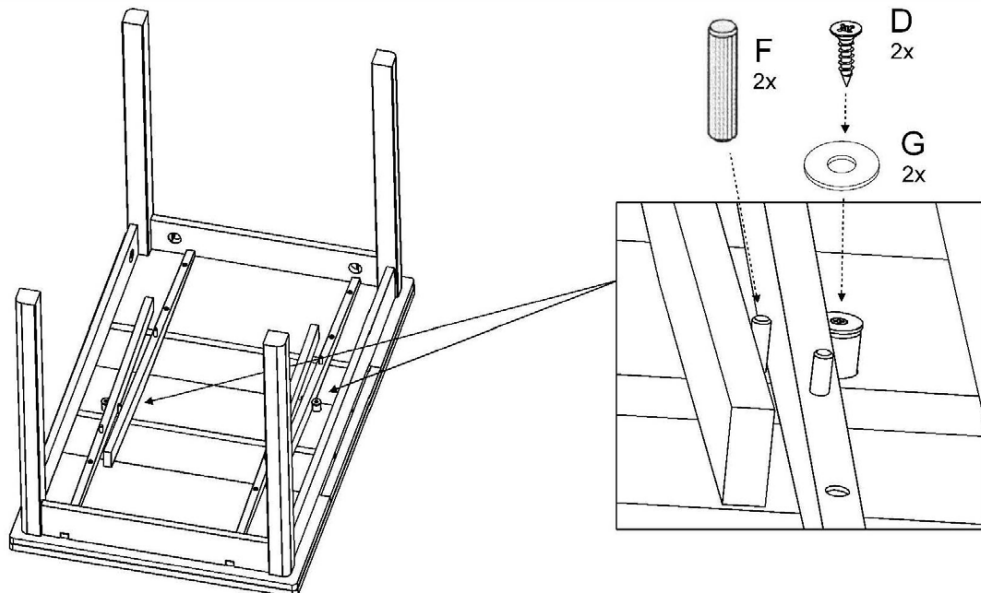
7



8



9



(D) Montageanleitung

(FR) Notice de montage

(NL) Handleiding voor de montage

(CZ) Montážní návod

(HU) Szerelési útmutató

(TR) Montaj talimatı

(GB) Assembly instructions

(IT) Istruzioni di montaggio

(PL) Instrukcja montażu

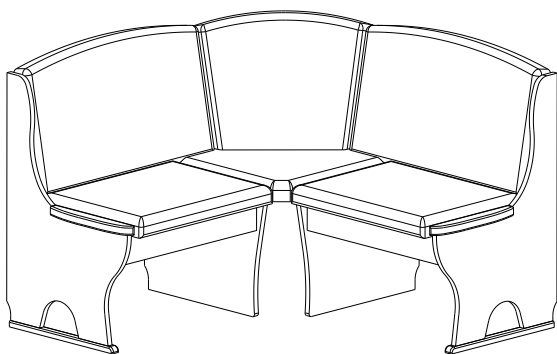
(SK) Návod na montaz

(RO) Instrucțiuni de montaj

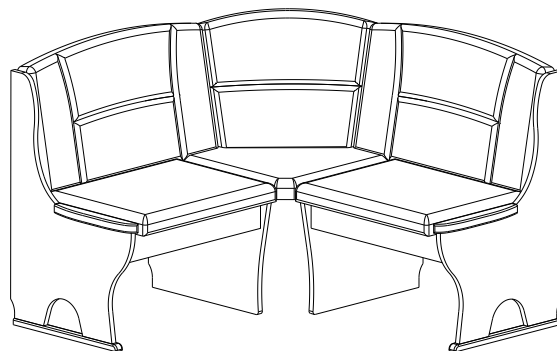
(RU) Инструкция по монтажу

Modell Madrid

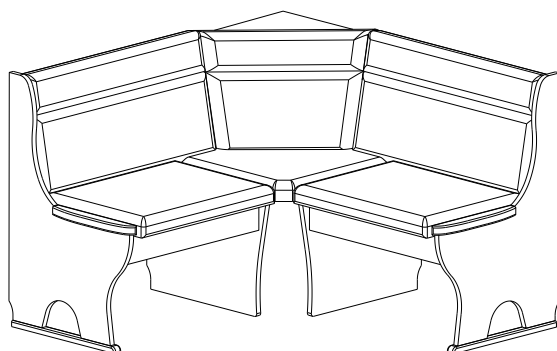
2141



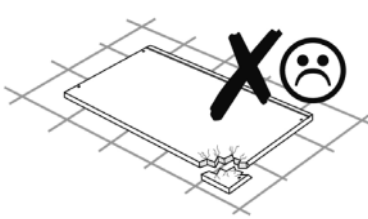
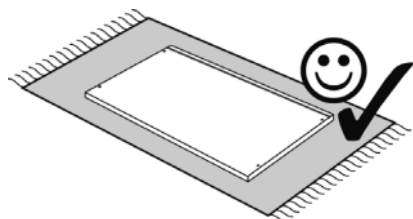
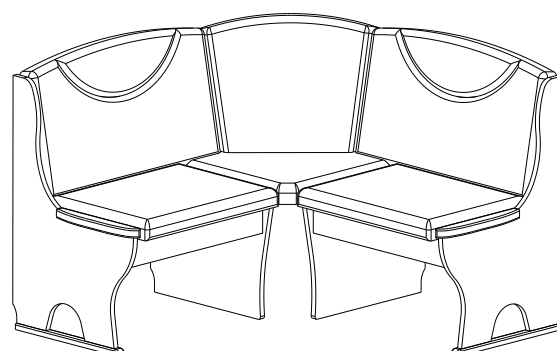
2143 A



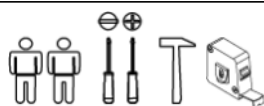
2145 B



2147 C

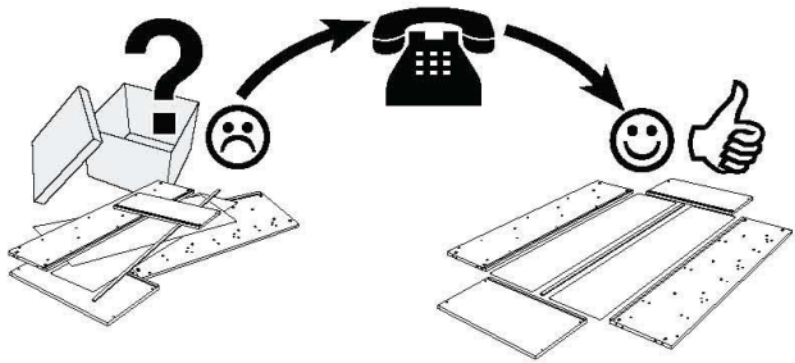
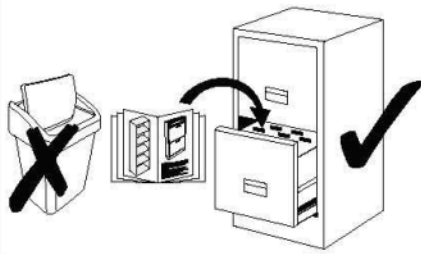


60 min.



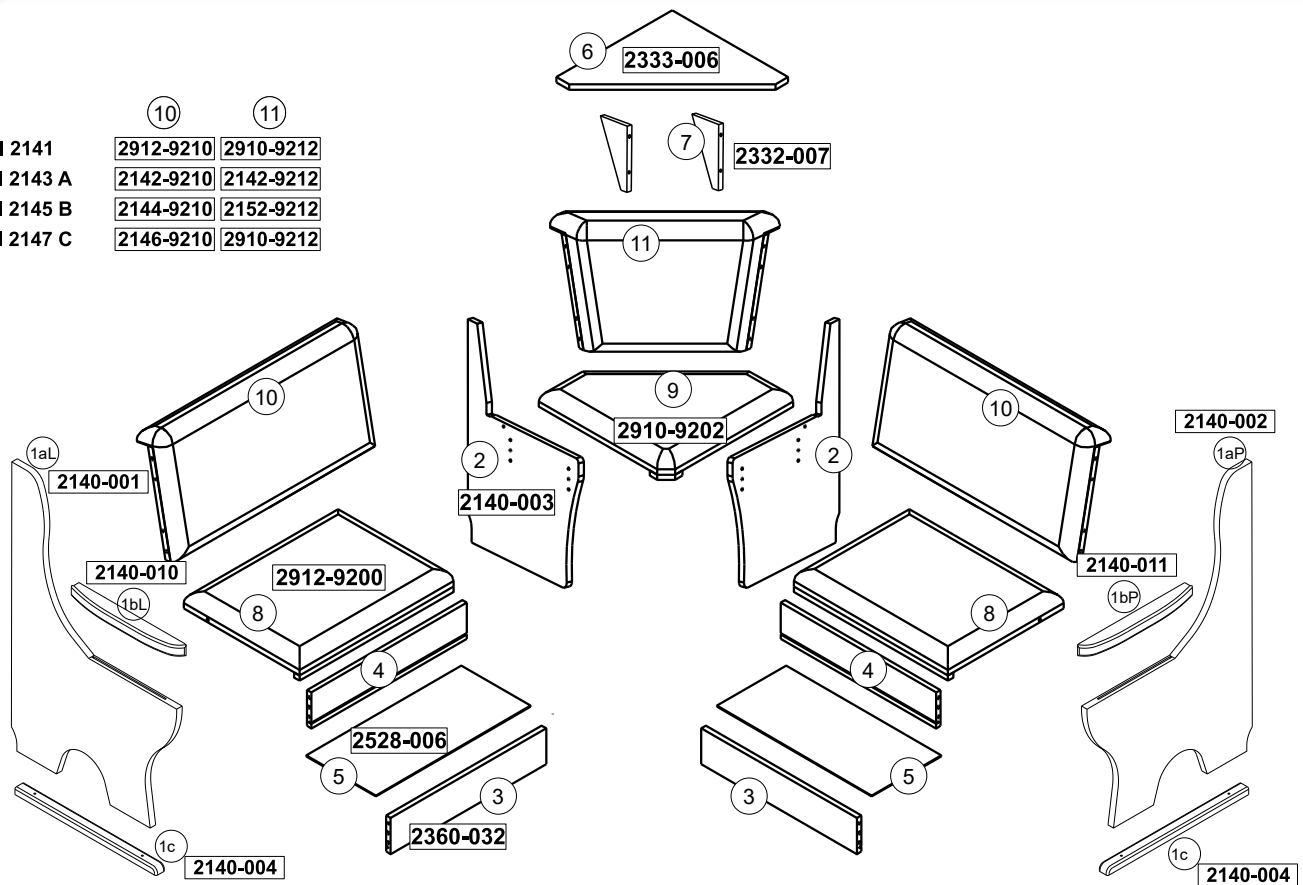
Service • Assistenza • Dienstverlening • Serwis Servis • Szerviz • Сервисная служба

Name • Nom • Nome • Naam • Nazwa • Jméno • Názov • Név • Denumire • İsim • Название	
Nr. • No. • N° • Номер • Č. • Sz	
Typ • Type • Tip • Típus • Tipo • Тип	

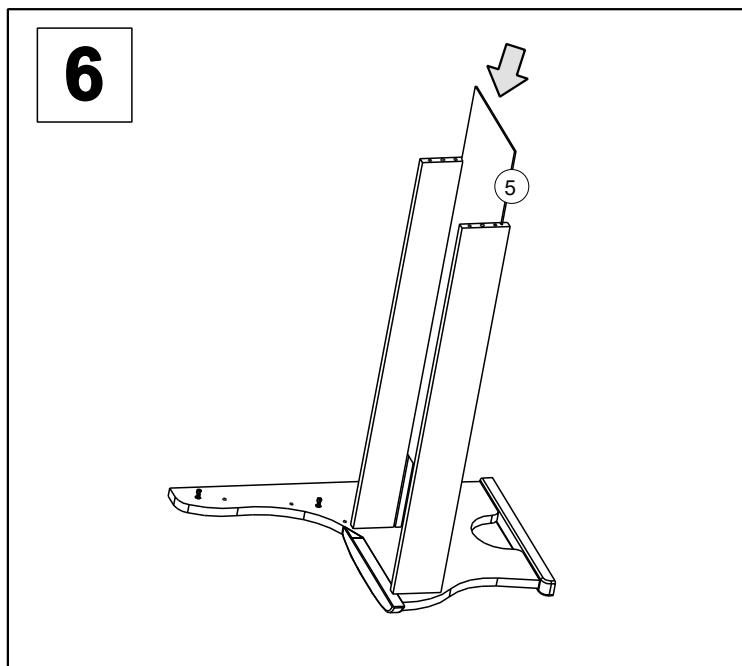
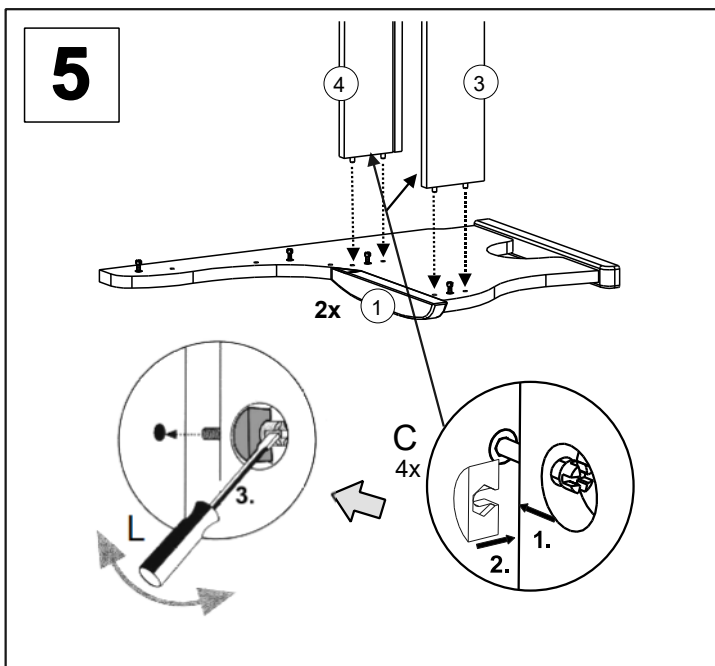
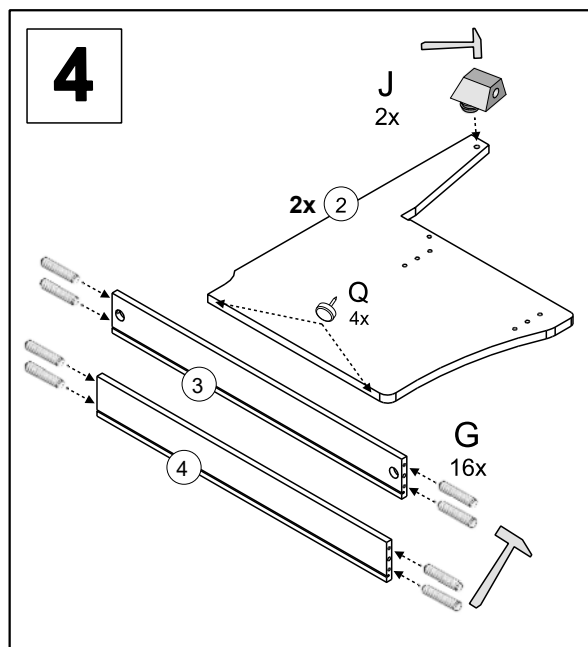
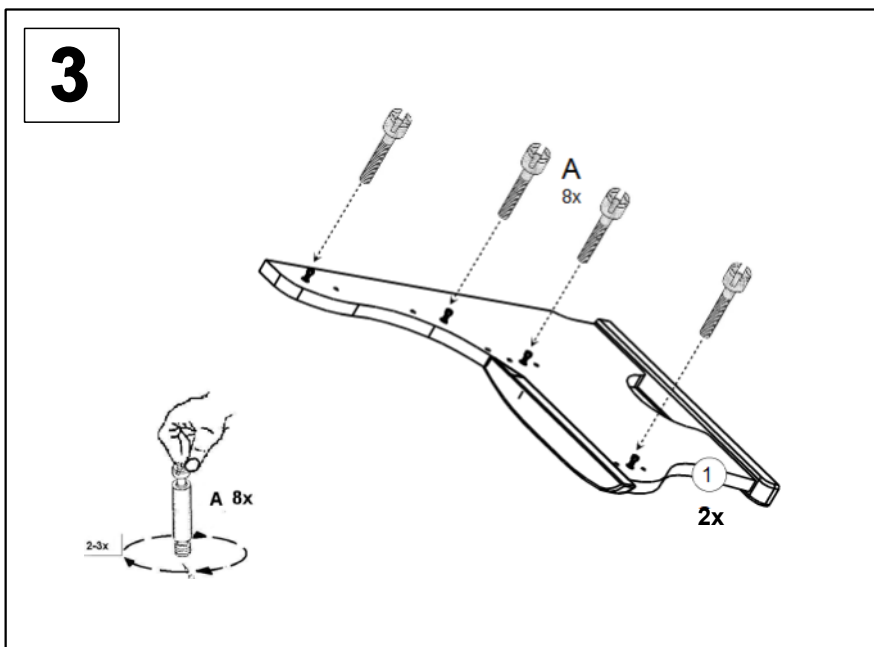
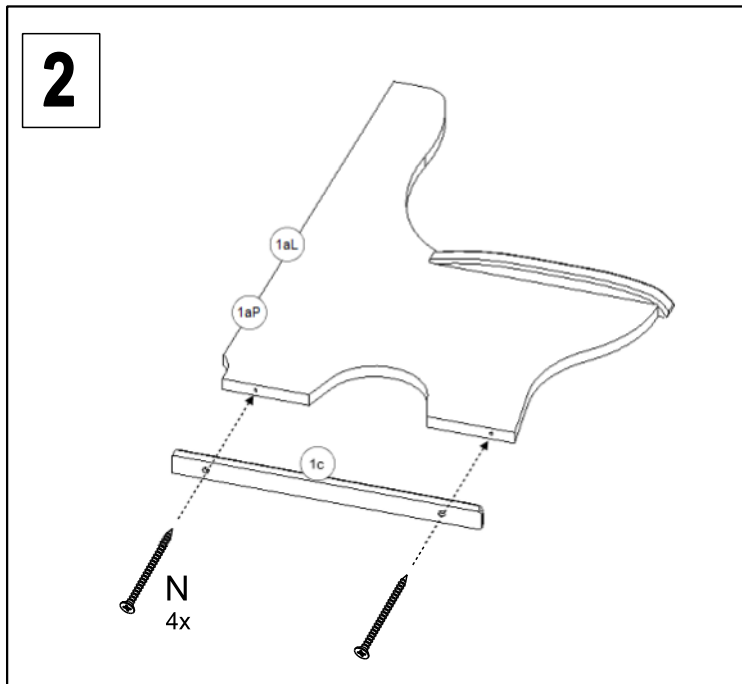
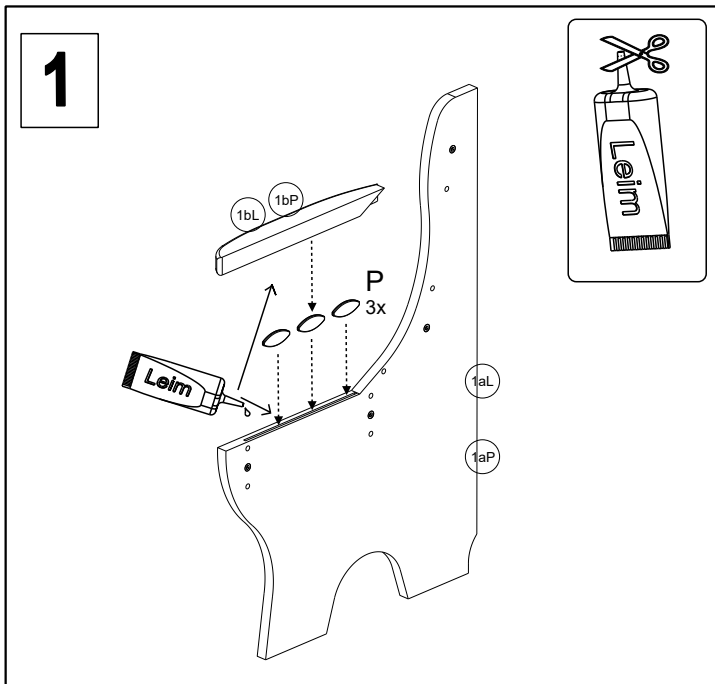


Modell 2141
Modell 2143 A
Modell 2145 B
Modell 2147 C

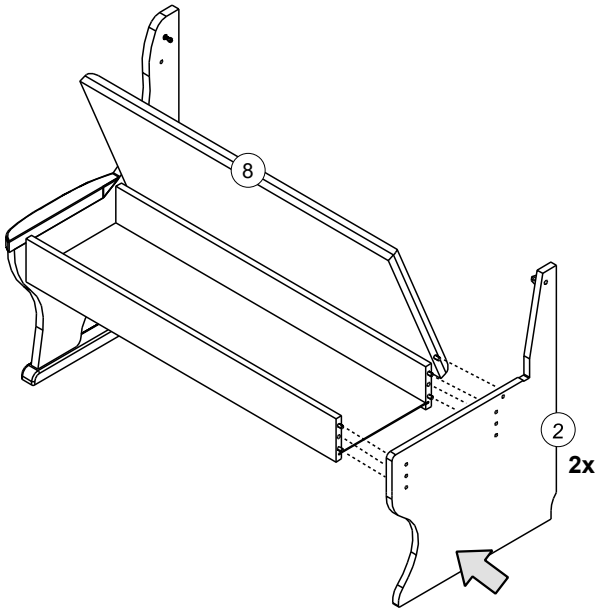
(10)	2912-9210	2910-9212
(11)	2142-9210	2142-9212
	2144-9210	2152-9212
	2146-9210	2910-9212



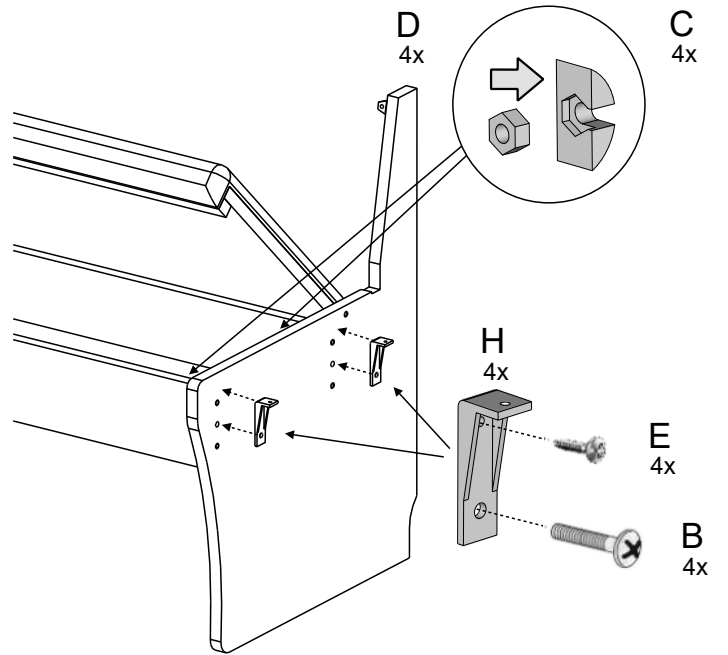
A M6x30 8x	B M6x45 8x	C 16x	D M6 8x	E 4x16 11x	F 4x30 6x
G 8x40 28x	H 4x	I 1x	J 6x	K 4x	L 1x
M 2x	N 4x45 4x	O Leim 1x	P 6x	Q 4x	



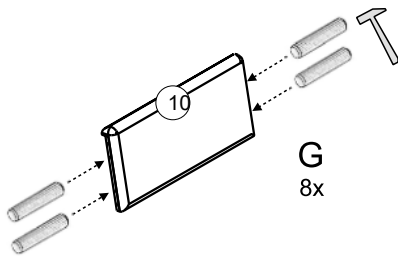
7



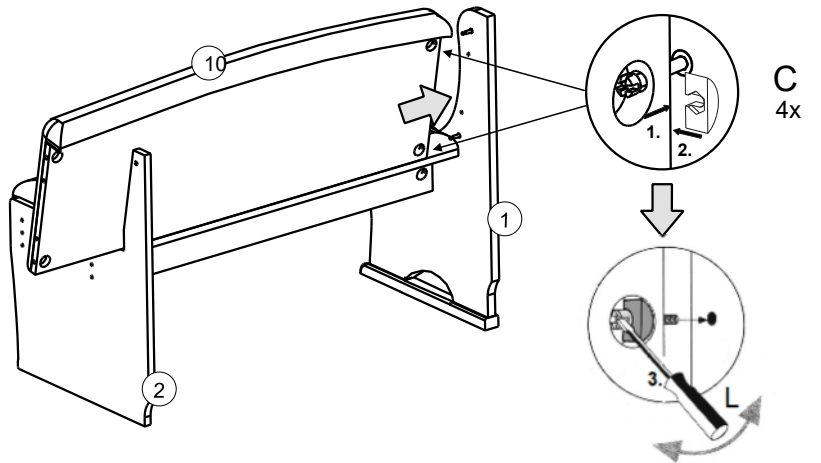
8



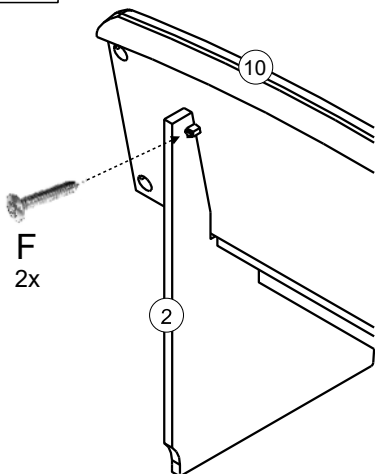
9



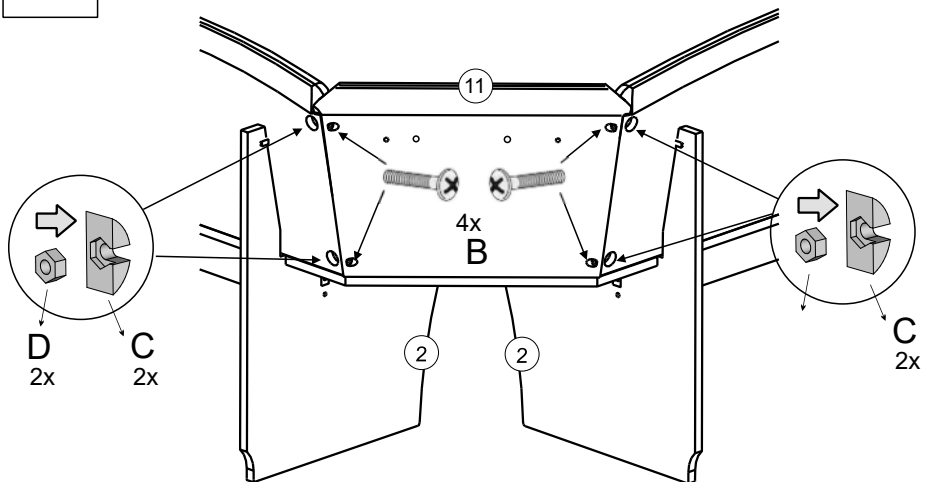
10

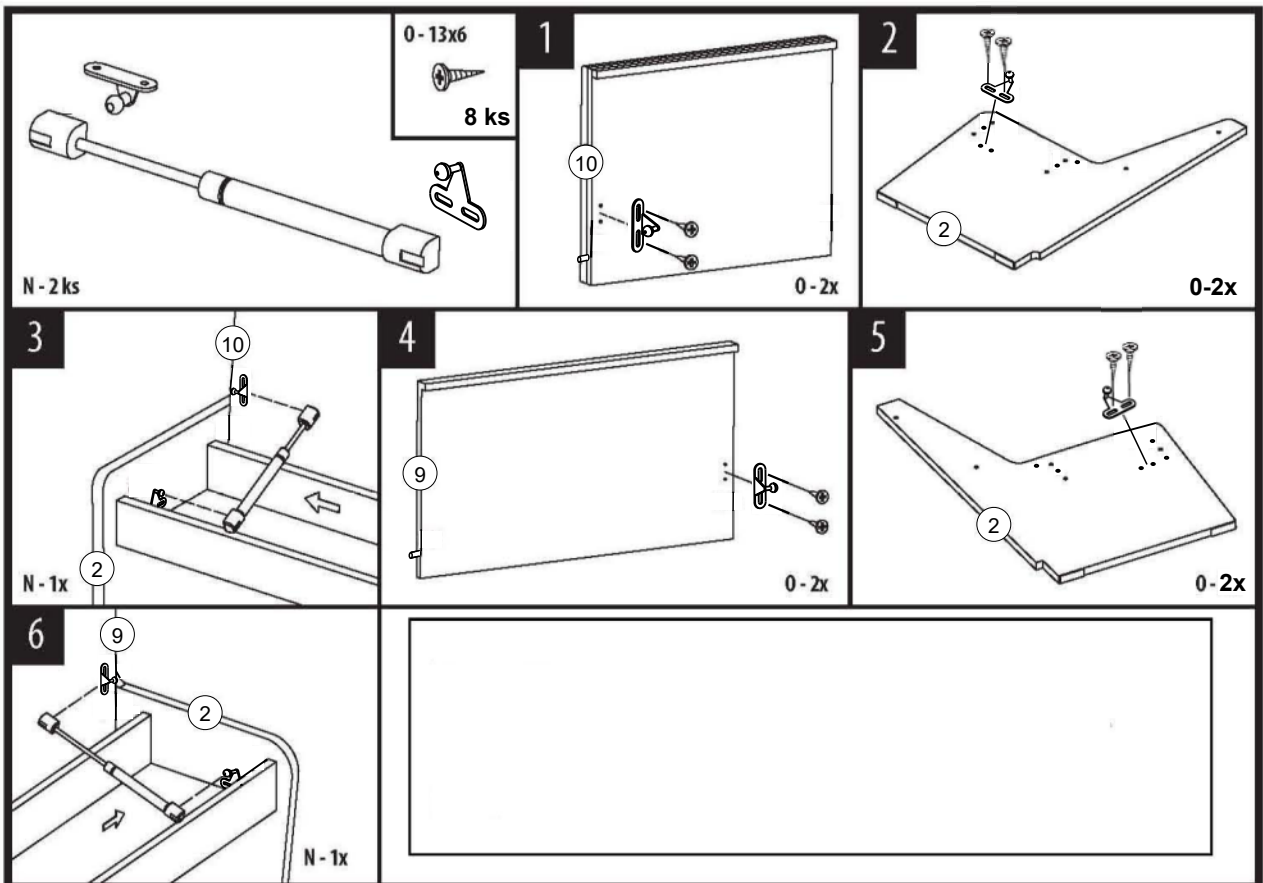
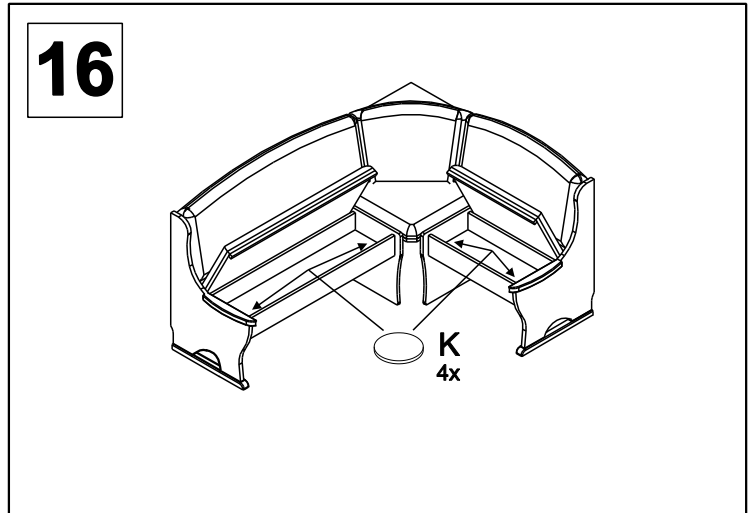
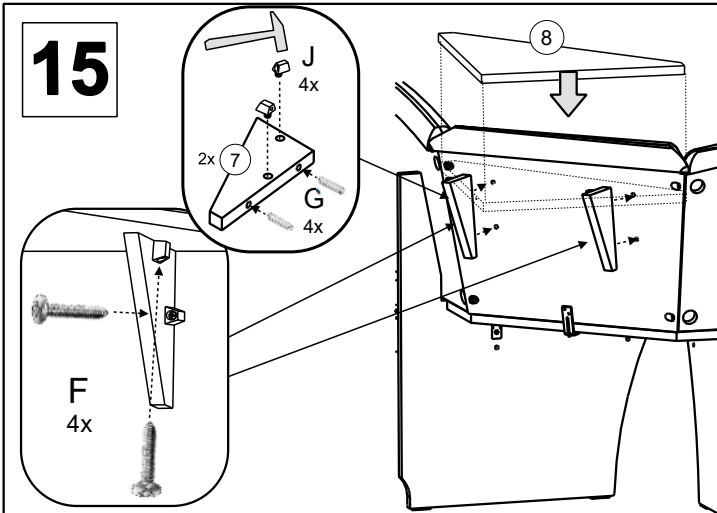
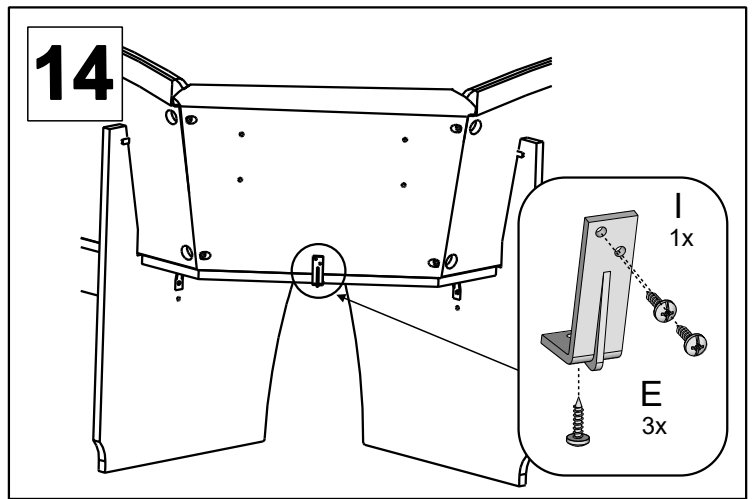
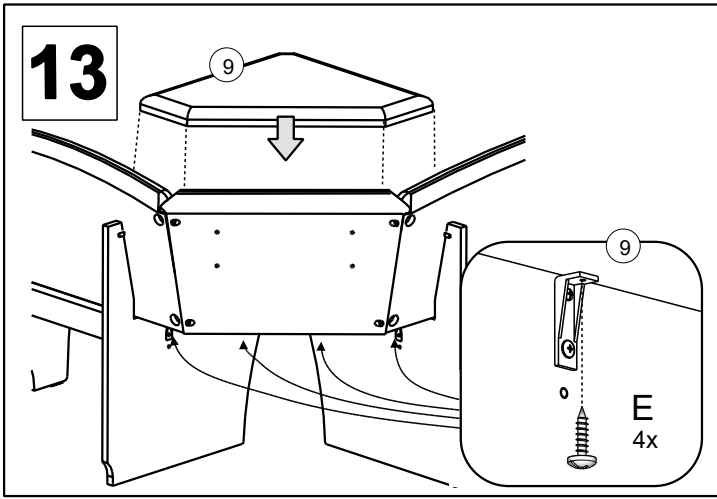


11



12





DE:

Achtung!

Arbeiten an der Gasdruckfeder darf nur durch eingewiesenes Fachpersonal erfolgen!
Gasdruckfeder nicht gewaltsam öffnen oder erhitzen!

GB:

Attention !

Work on the gas-filled support may take place only via instructed technical personnel !
Gas-filled support not by force open or heat up !

FR:

Respect !

Travaux sur le ressort pneumatique ne peut avoir lieu que par le personnel qualifié instruit !
Le ressort pneumatique ouvrir puissamment ou ne pas chauffer !

IT:

Nota !

Il lavoro sul supporto gas-filled può avvenire soltanto via i personali tecnici insegnati a !
Supporto Gas-filled non da forza aperta o da scald !

NL:

Nota !

Het werk aangaande de gas-filled steun kan slechts via geïnstrueerde technisch personeel plaatsvinden !
Gas-filled steun niet door open kracht of hitte omhoog !

PL:

Uwaga !

Prace związane z gazem może odbywać się tylko przez przeszkolony personel serwisowy !
Gazowy nie siły lub podgrzać !

CZ:

Poznámka !

Práce s plynovými vzpěrami smí vykonávat pouze zaškolený technického personál !
Plynovou vzpěru nikdy neotvírejte násilím a nevystavujte ji vlivům tepla!

SK:

Pozor!

Práce na plynových pružinách smie vykonávať len zaškolený kvalifikovaný personál!
Plynovú pružinu nikdy neotvárajte násilím a nevystavujte ju vplyvu tepla!

HU:

Figyelem !

A gázzal töltött támogatás csak akkor kerülhet sor erre a technikai személyzet !
Gázzal töltött támogatása nem a nyitott vagy melegítse fel !

RO:

Notă !

Funcționază pe gaz suport poate avea loc numai prin personal tehnic instruit !
Plin de Gaze nu suport de vigoare deschis sau încălzit !

TR:

Not !

Çalışma, gaz doldurulmuş desteği sadece talimat ile teknik personel !
Gaz doldurulmuş destek kuvvet tarafından açık veya ısı!

RU:

Примечание!

Работа на gas-filled поддержке может осуществить только через проинструктированный технически персонал !
Gas-filled поддержка не усилием открытым или жарой вверх !