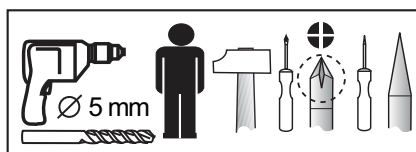
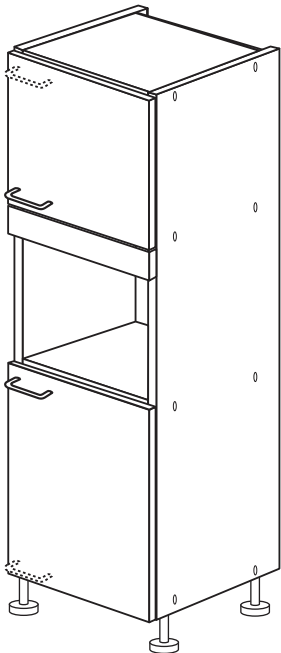


# Backofenumbau

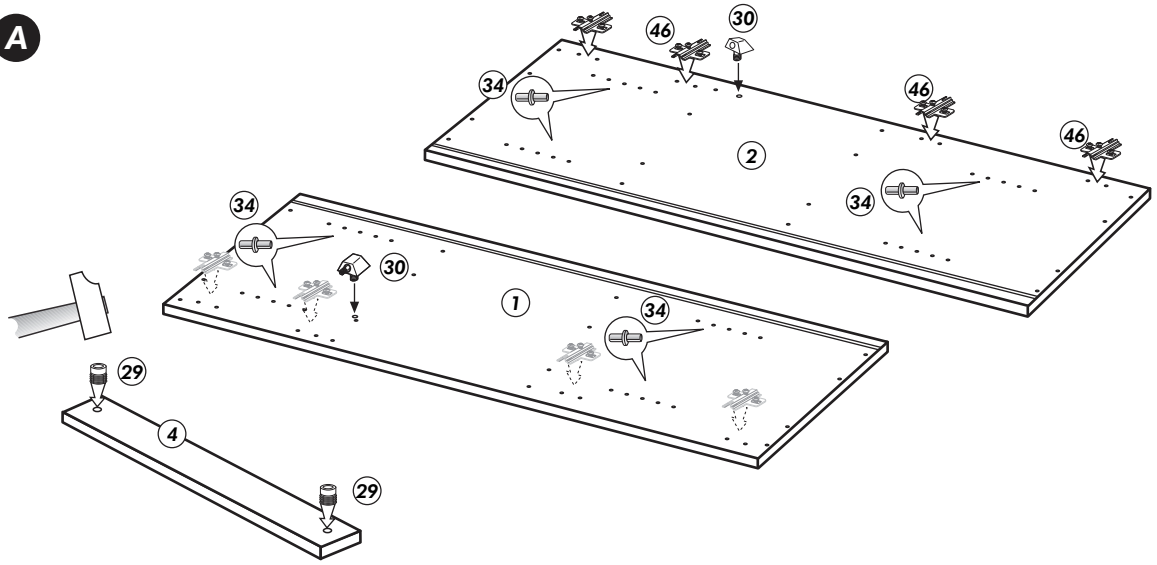
Nr. 503 Rev.00



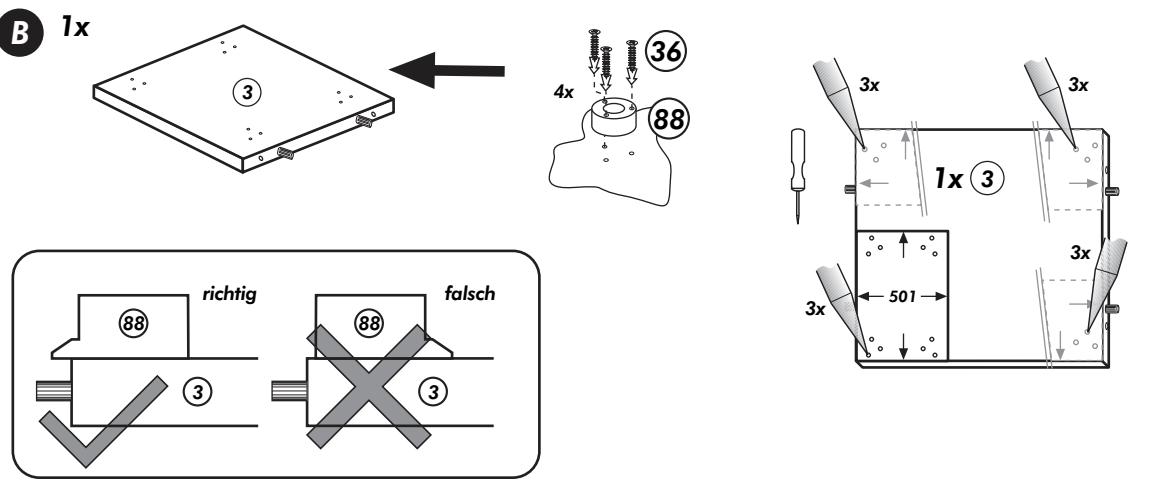
<b>1x 1</b>	<b>1x 2</b>	<b>1x 12</b>	<b>4x 3</b>	<b>22</b> 16x
		<b>1x 9</b>	<b>4</b>	<b>23</b> 16x Ø 3
<b>1x 5</b>	<b>1x 8</b>			<b>26</b> 4x 4,0 x 30
<b>2x 11</b>				<b>89</b> 4x
				<b>88</b> 4x
				<b>29</b> 2x Ø 10
				<b>42</b> 4x
				<b>30</b> 2x
				<b>46</b> 4x D = 5
				<b>34</b> 8x
				<b>21</b> 2x
				<b>27</b> 16x 3,0 x 20
				<b>60</b> 4x Ø 5

Schablone für **88**  
Halterung-Stellfüße

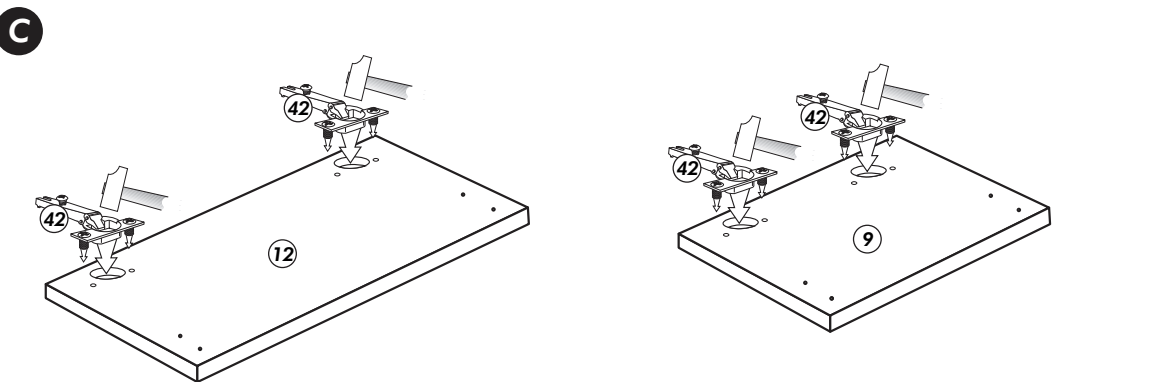
## A

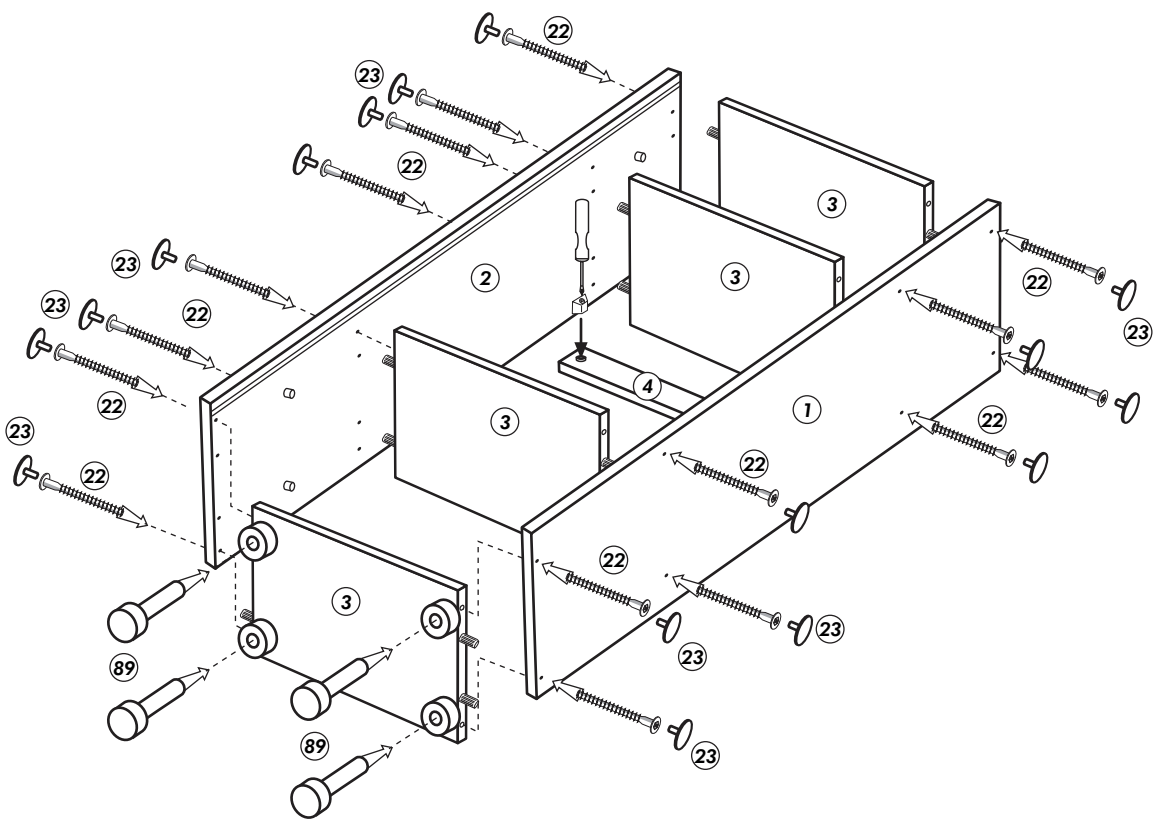
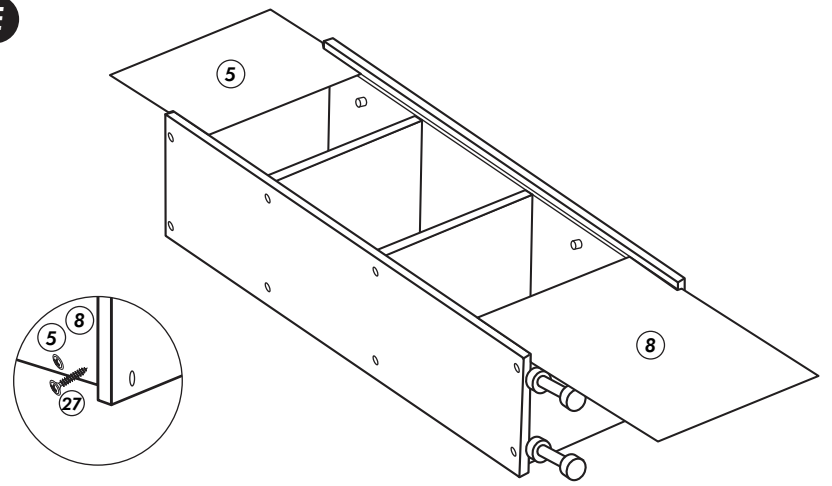
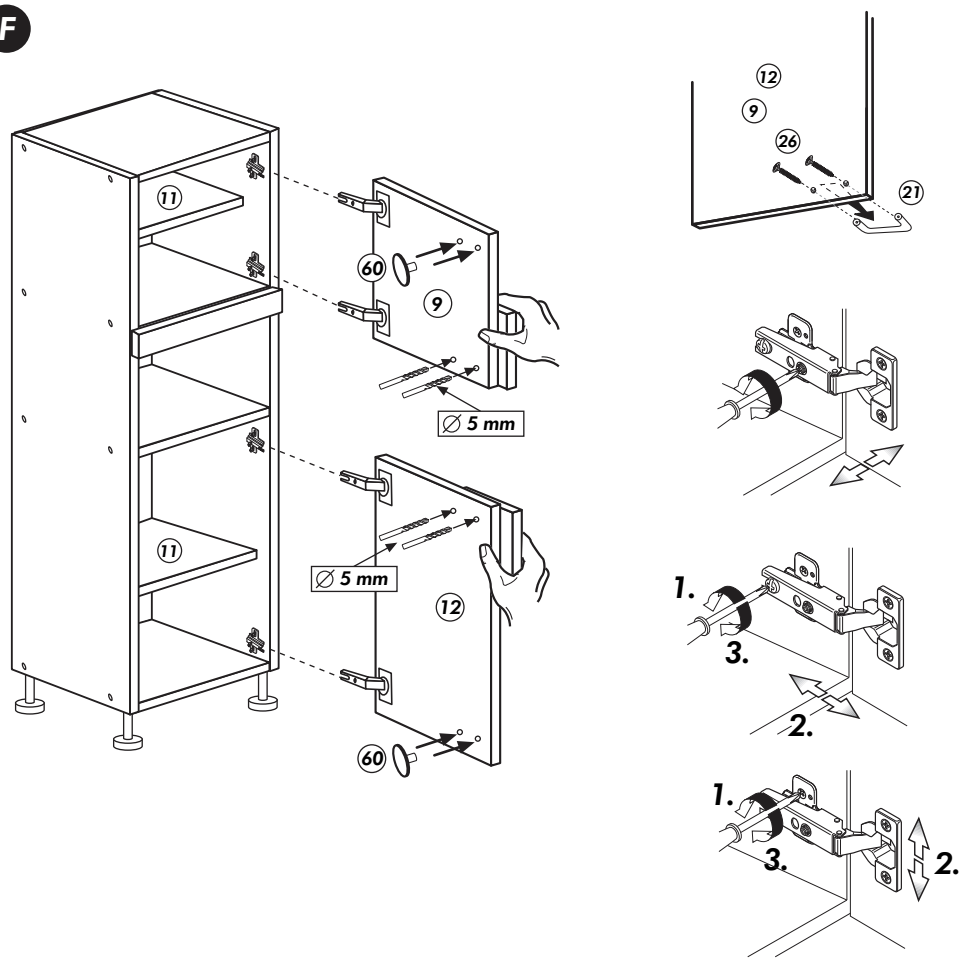


## B



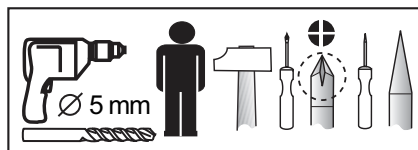
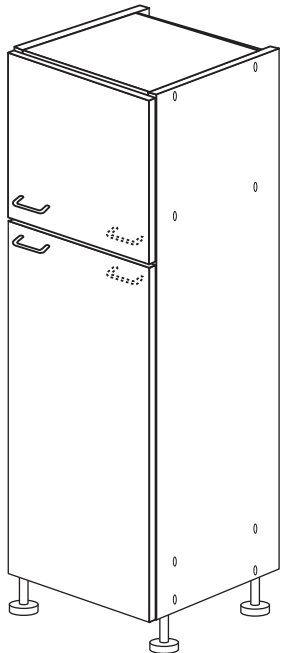
## C



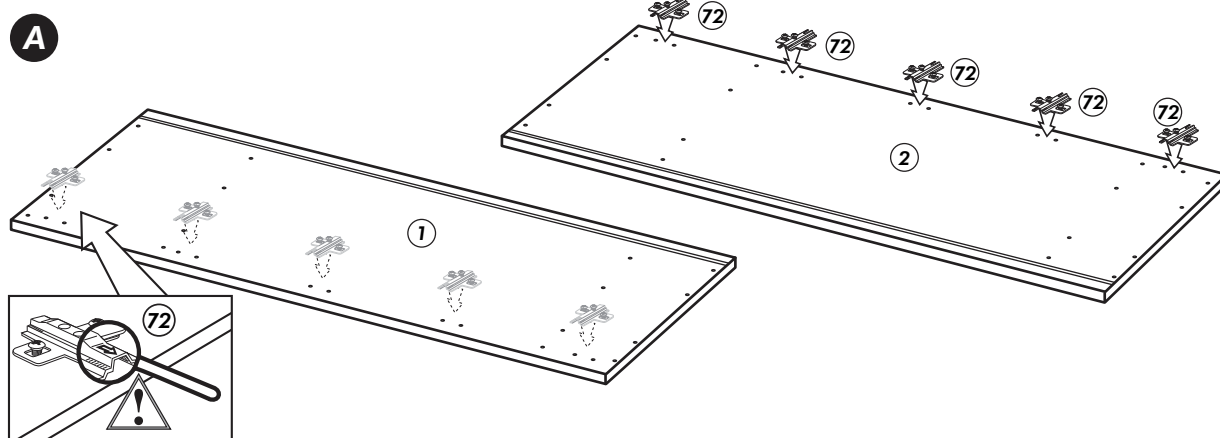
**D****E****F**

# Kühl/Gefrierumbau

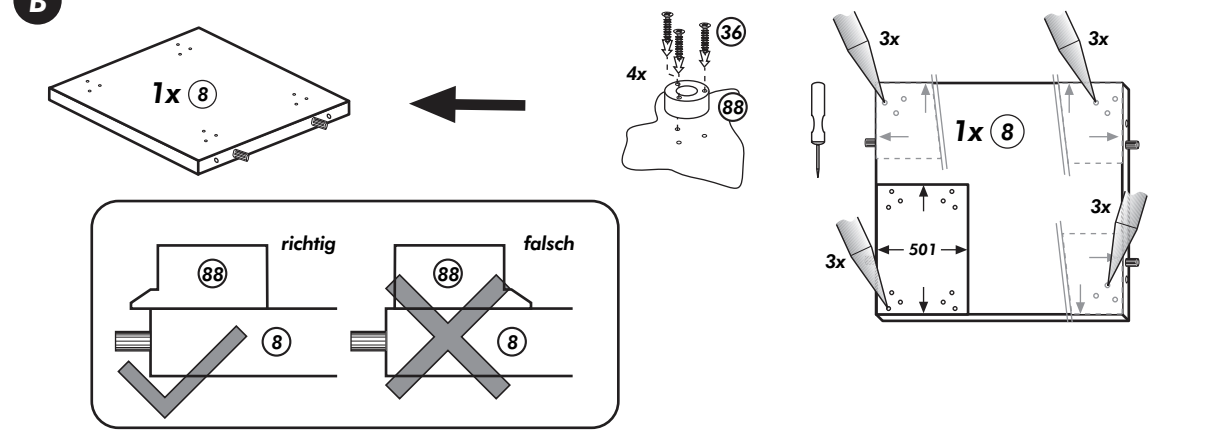
Nr. 517 Rev.00



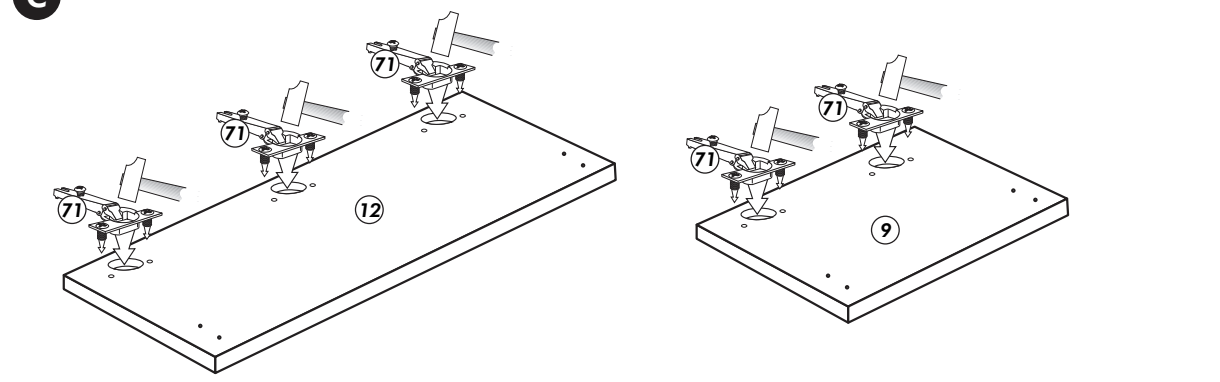
**A**



**B**

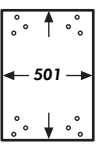


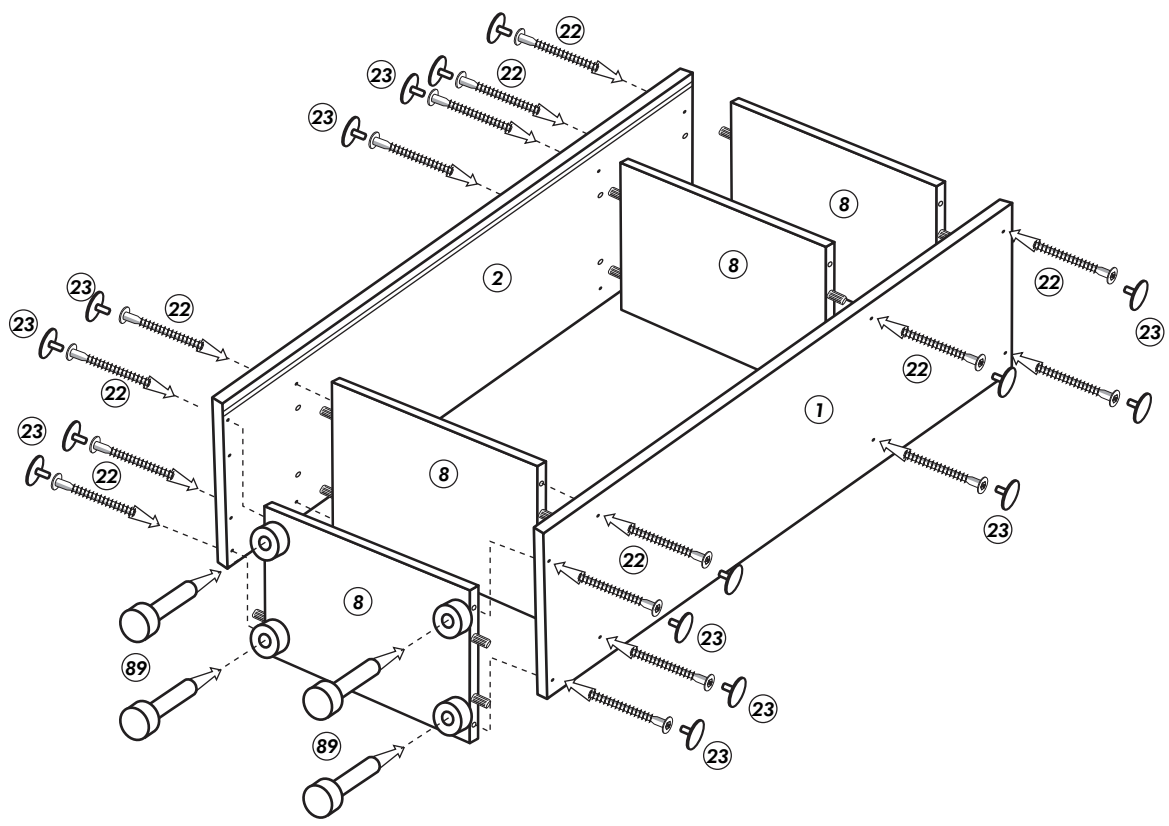
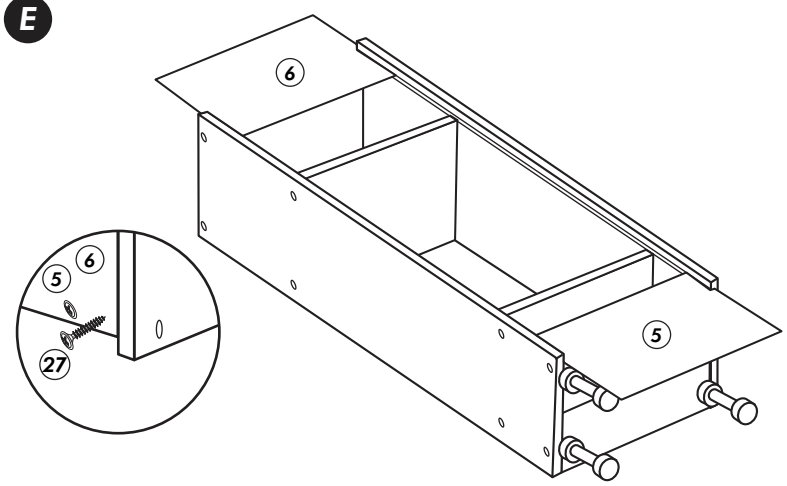
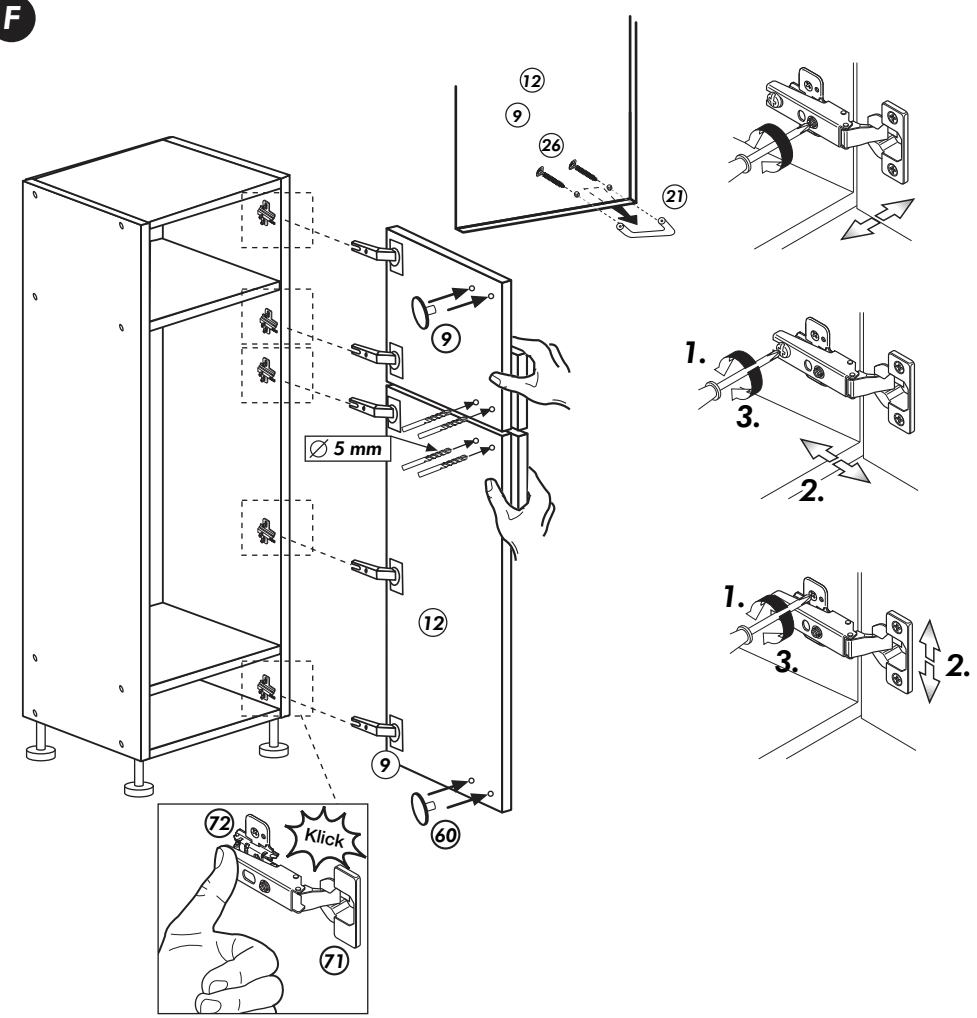
**C**

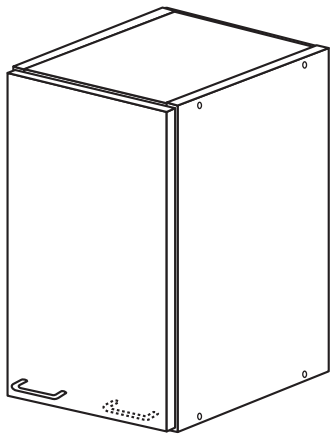


<b>1x</b> 1	<b>1x</b> 2	<b>1x</b> 12	<b>1x</b> 5	<b>22</b> 16x
			<b>1x</b> 6	<b>23</b> 16x Ø3
			<b>4x</b> 8	<b>26</b> 4x 4,0 x 30 M4
		<b>1x</b> 9		<b>36</b> 12x 3,5 x 15
				<b>88</b> 4x
				<b>89</b> 4x
				<b>71</b> 5x
				<b>72</b> 5x
				<b>27</b> 16x 3,0 x 20
				<b>60</b> 4x Ø5
				<b>21</b> 2x

Schablone für 88  
Halterung-Stellfüße

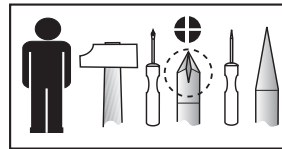


**D****E****F**

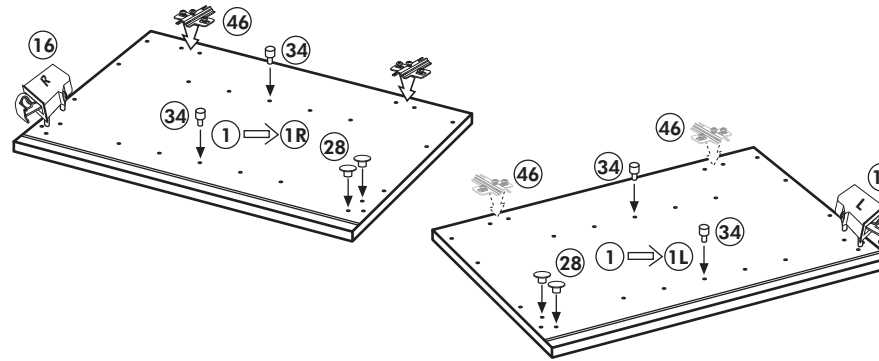


# Hängeschrank

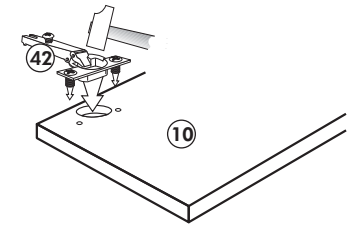
Nr. 101 Rev.00



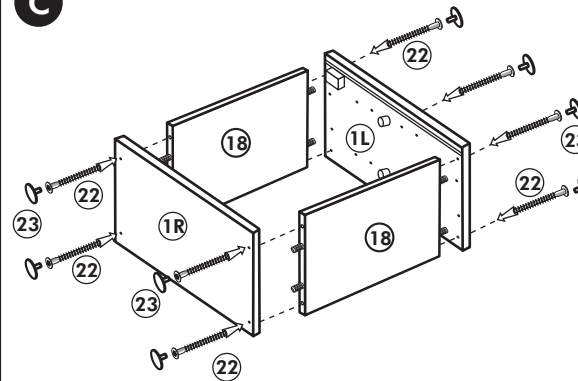
**A**



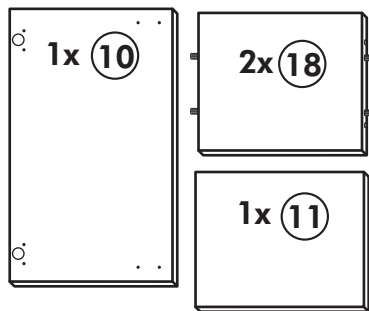
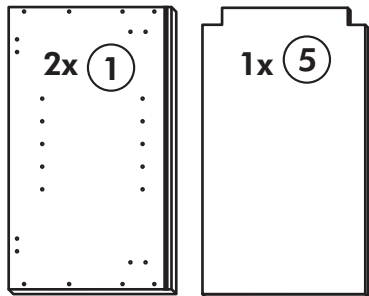
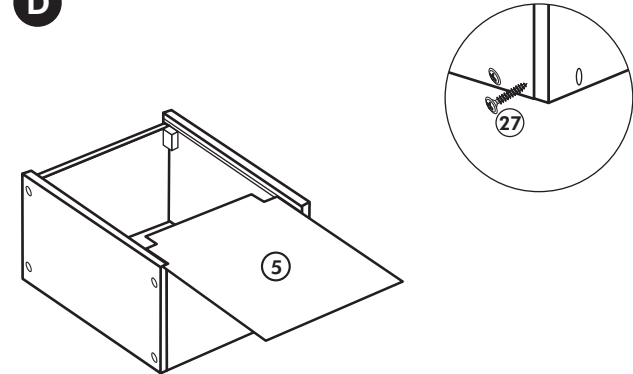
**B**



**C**

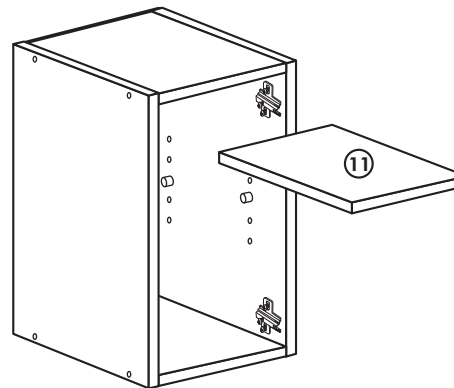


**D**

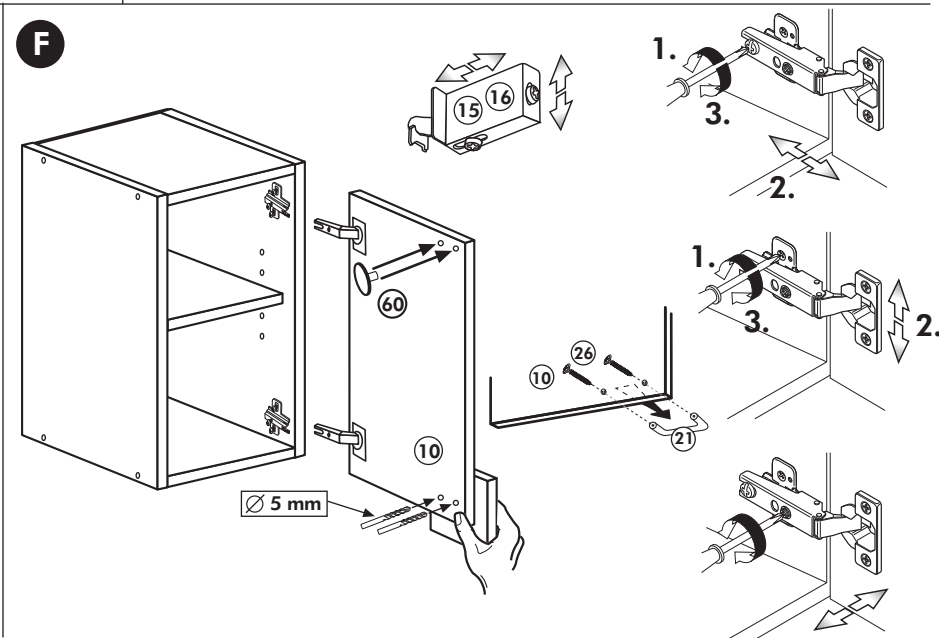


<b>68</b> 2x 	<b>23</b> 8x Ø 3 
<b>34</b> 4x 	<b>27</b> 8x 3,0 x 20 
<b>28</b> 4x Ø 10 	<b>26</b> 2x 4,0 x 30 M4 x 30 
<b>60</b> 2x Ø 5 	<b>15</b> 1x 
<b>22</b> 8x 	<b>16</b> 1x 
<b>46</b> 2x 	<b>69</b> 2x 
<b>21</b> 1x 	<b>42</b> 2x 

**E**

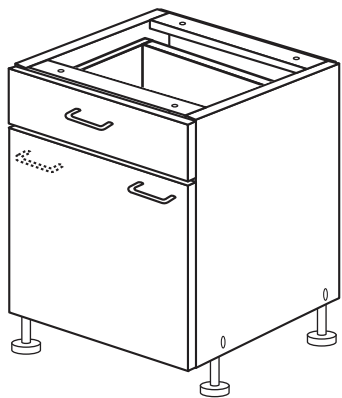
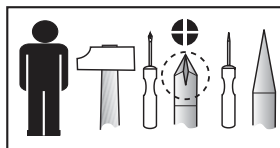


**F**

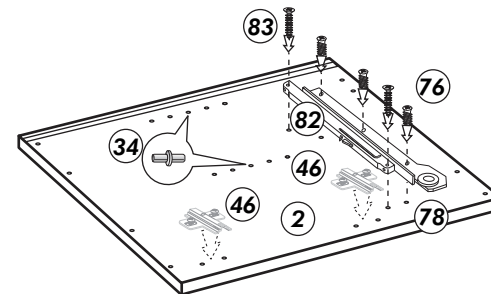
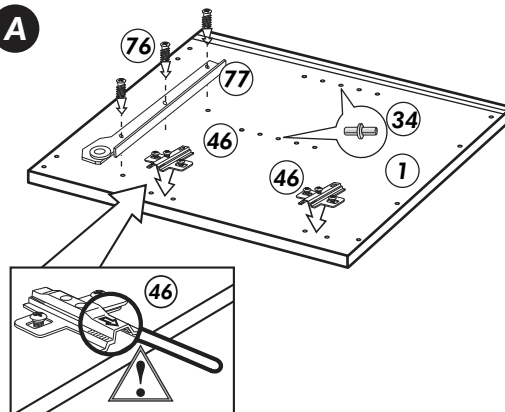


# Unterschrank

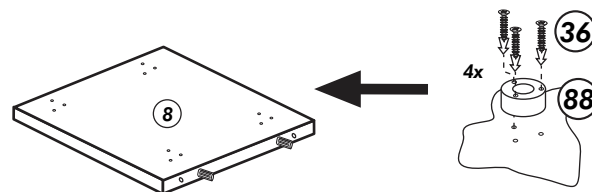
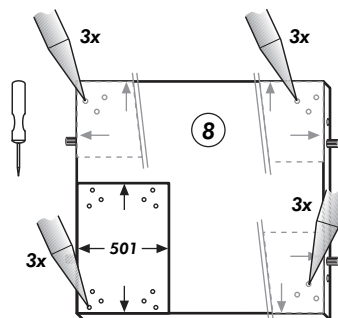
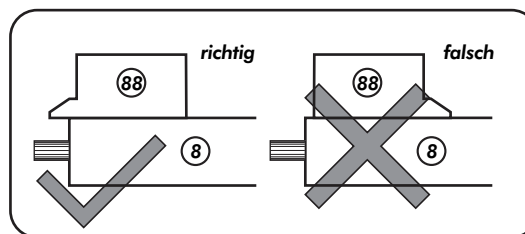
Nr. 509 Rev.00



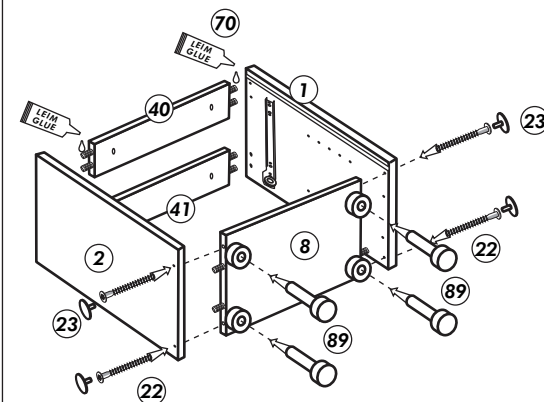
**A**



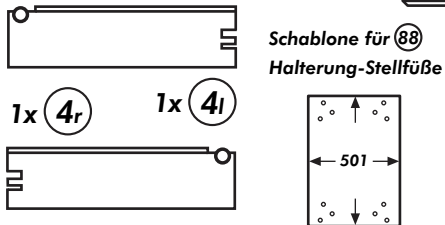
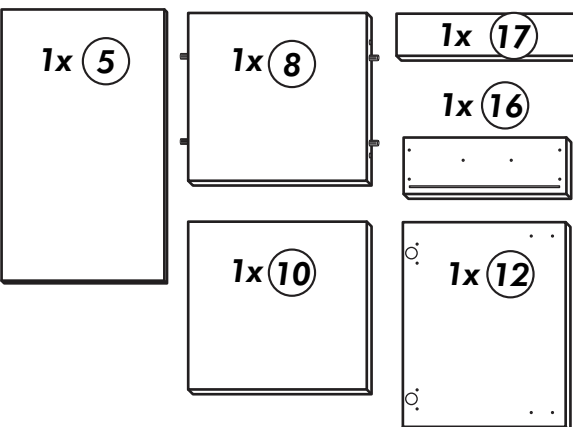
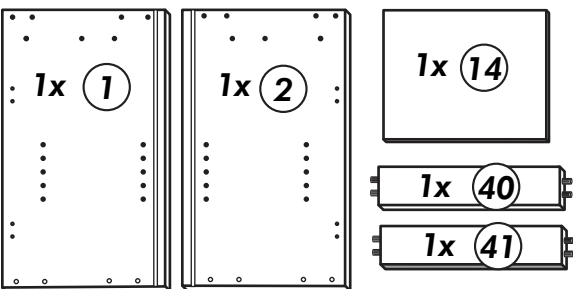
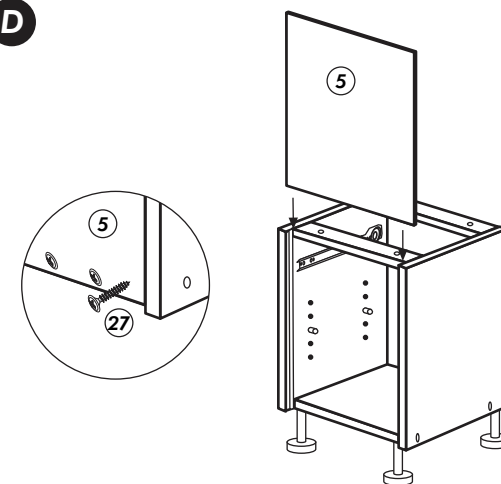
**B**



**C**

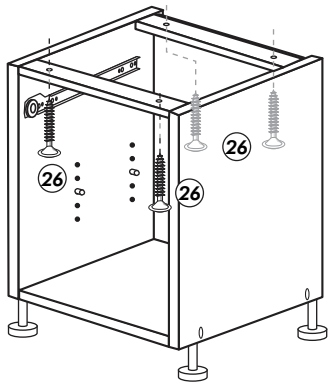
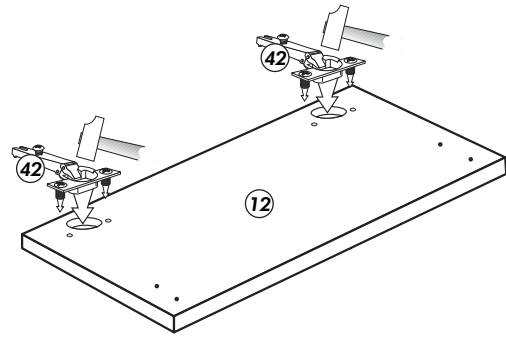
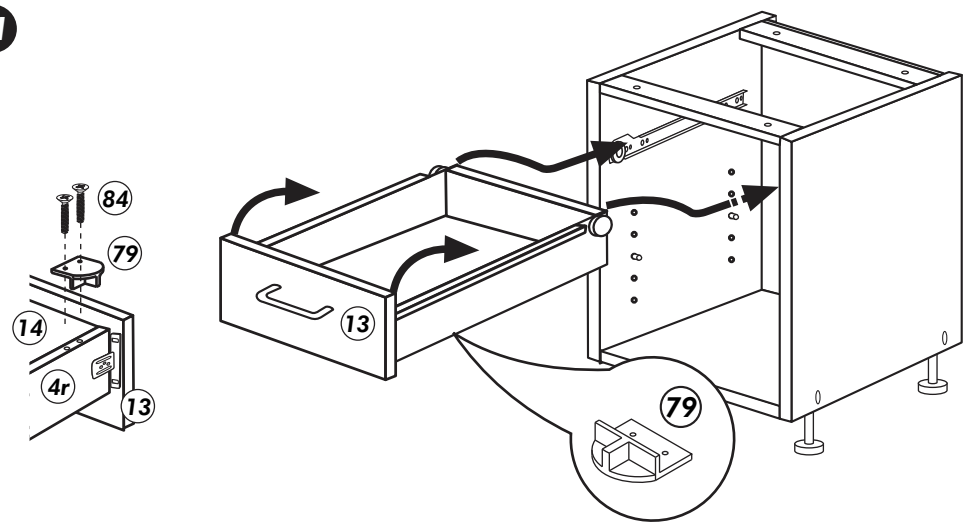
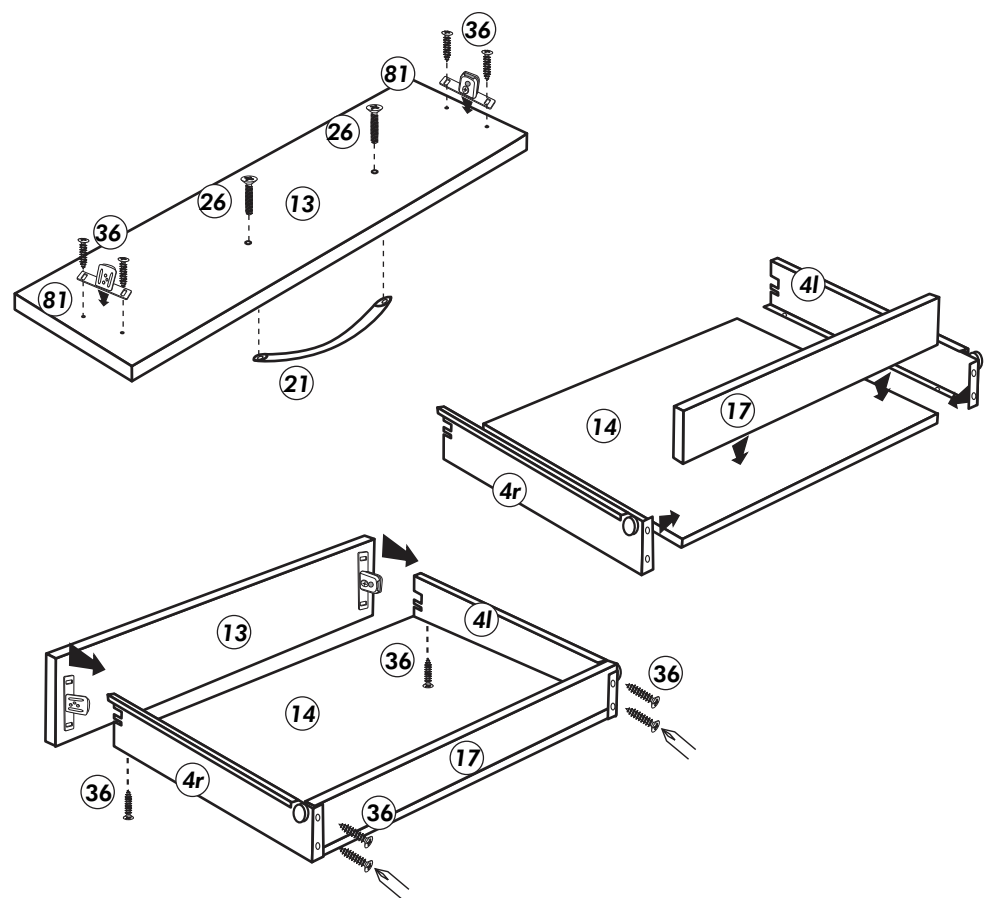
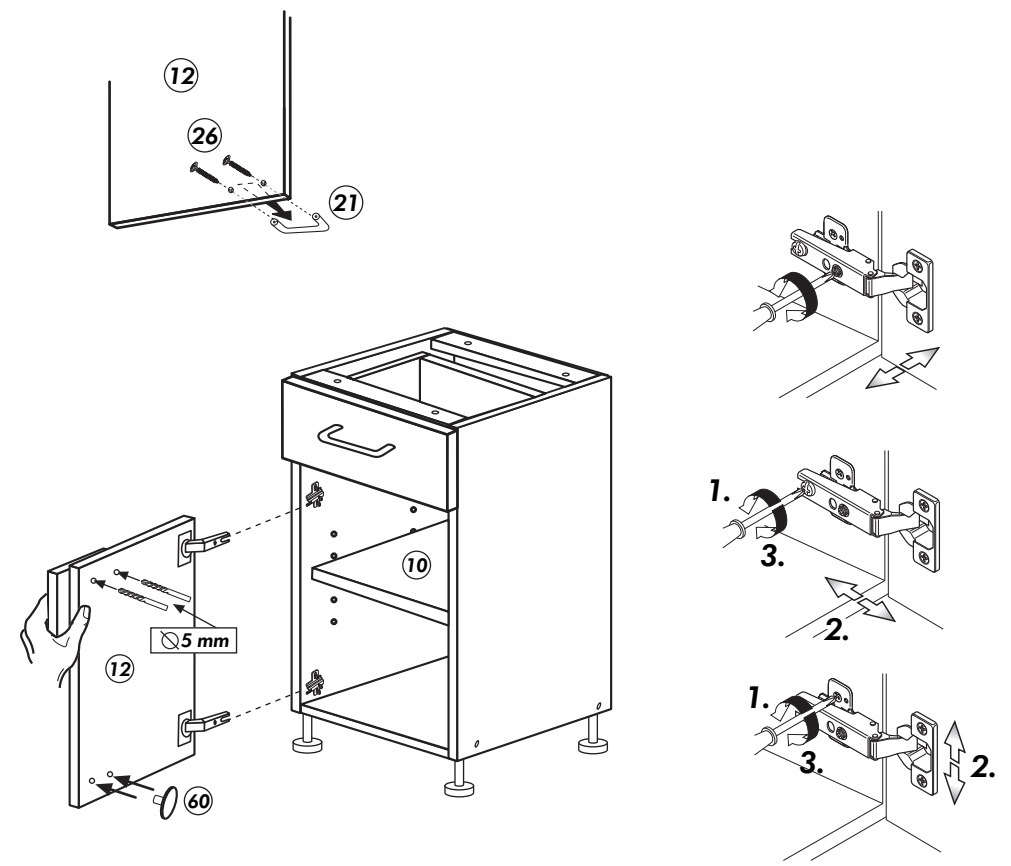


**D**



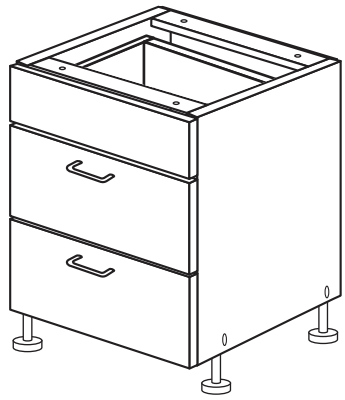
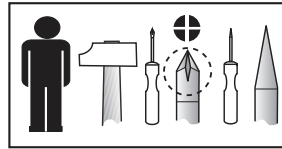
21 2x		22 4x	
36 22x	3,5 x 15	23 4x	Ø 3
82 1x		27 8x	3,0 x 20
81 2x		26 8x	4,0 x 30
79 1x		76 6x	6,3 x 13
84 2x	3,5 x 12	77 1x	links
83 2x	3,5 x 25	78 1x	rechts
88 4x		89 4x	
46 2x	D = 5	42 2x	
34 4x		70 1x	LEIM GLUE
60 2x	Ø 5		



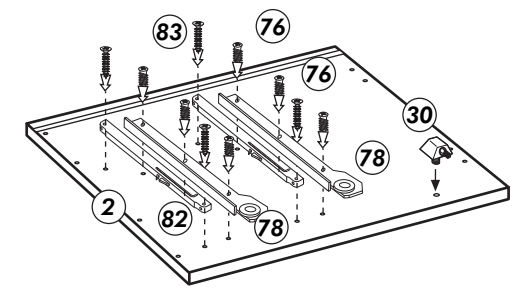
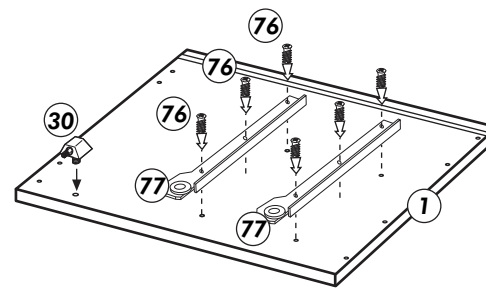
**E****F****H****G****I**

# Unterschrank für Kochfeld mit Auszug

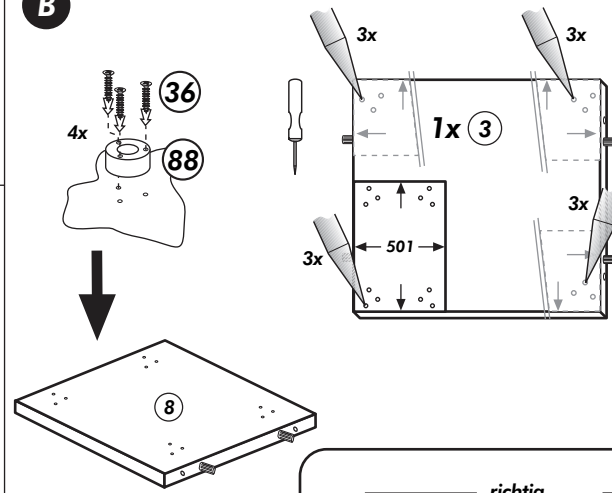
Nr. 510 Rev.00



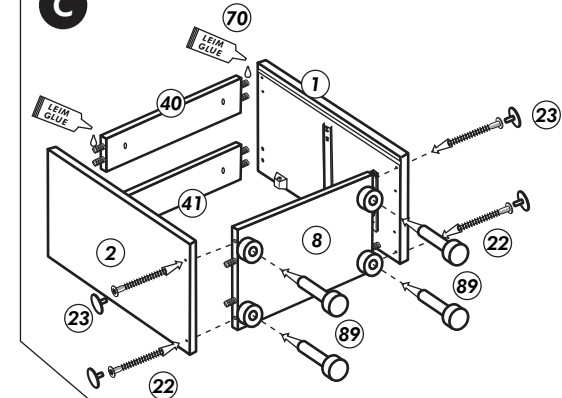
**A**



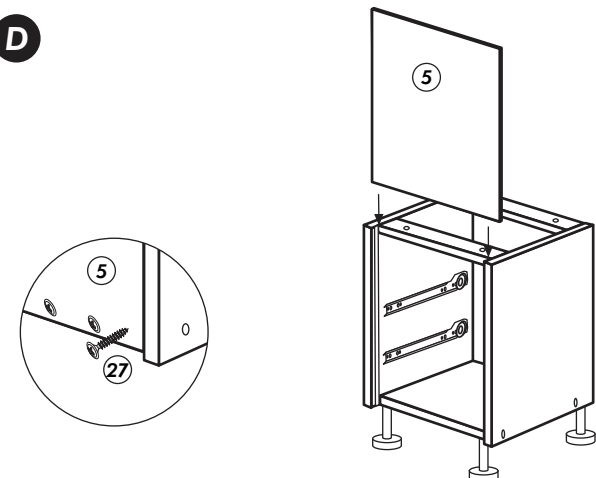
**B**



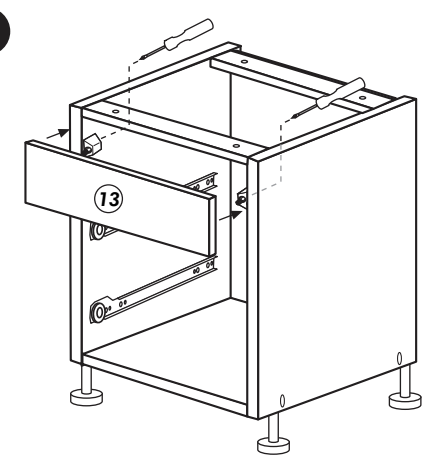
**C**



**D**



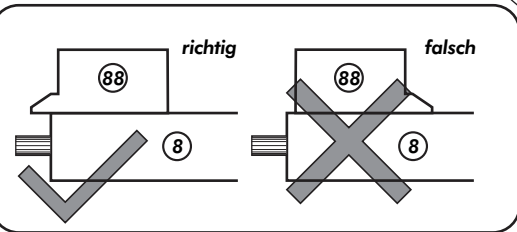
**E**



1x 1	1x 2	2x 15	21	2x	22	4x
1x 5	1x 8	2x 14	36	40x	23	4x
2x 16	1x 13	1x 40	82	2x	27	10x
2x 4r	2x 4l	1x 41	81	4x	26	8x
2x 6l	2x 6r	1x 41	79	2x	76	12x
		2x 15	84	4x	18	4x
		2x 14	83	4x	77	2x
		1x 40	88	4x	89	4x
		1x 41	29	2x	30	2x
		2x 16	30	2x		
		1x 13				
		2x 4r				
		2x 4l				
		2x 6l				
		2x 6r				

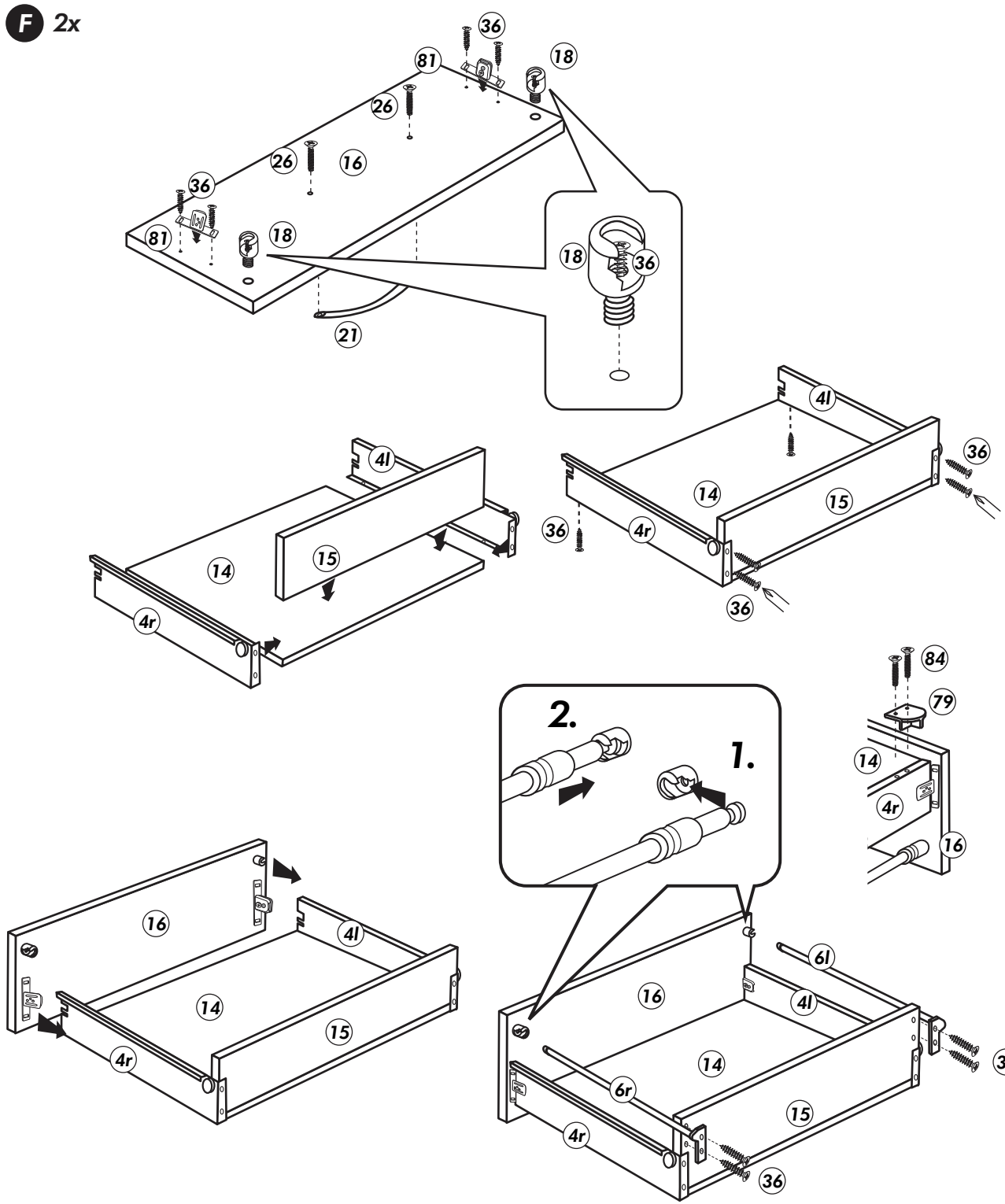
21 2x  
 22 4x  
 36 40x 3,5 x 15  
 23 4x Ø 3  
 82 2x  
 27 10x 3,0 x 20  
 81 4x  
 26 8x 4,0 x 30  
 79 2x  
 76 12x 6,3 x 13  
 84 4x 3,5 x 12  
 18 4x  
 83 4x 3,5 x 25  
 77 2x links  
 70 1x LEIM GLUE  
 78 2x rechts  
 88 4x  
 89 4x  
 29 2x Ø 10  
 30 2x

Schablone für 88  
 Halterung-Stellfüße  
 501

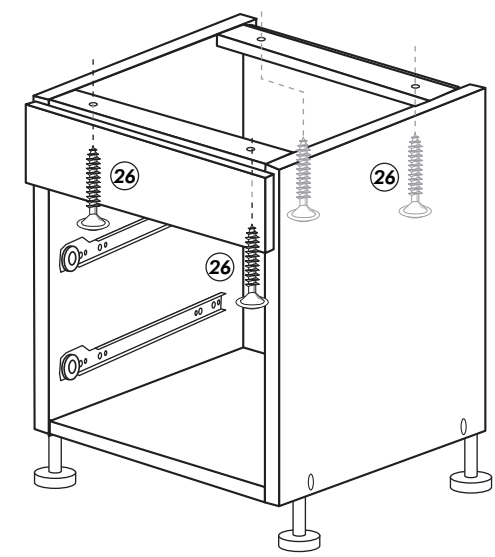




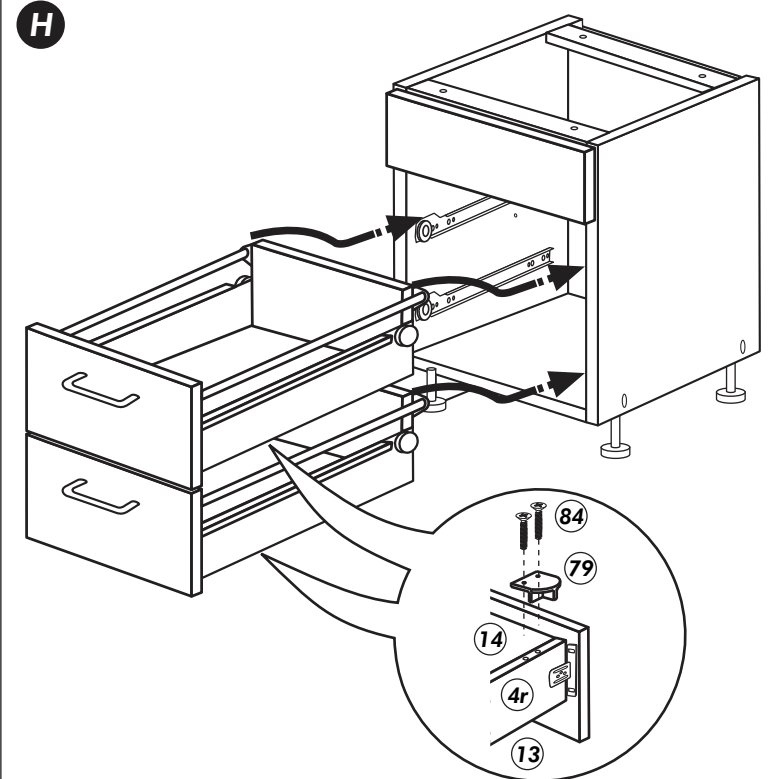
**F** 2x



**G**

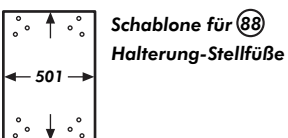
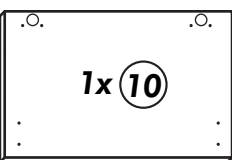
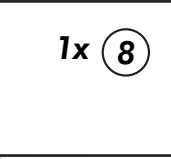
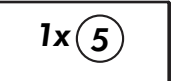
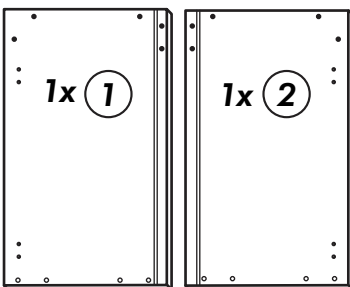
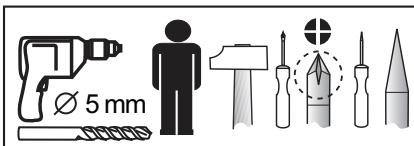
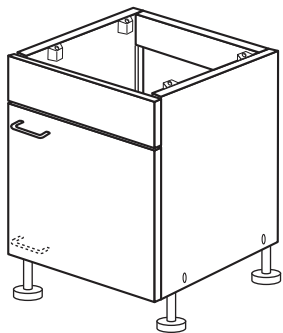


**H**



# Spüle Unterschrank

Nr. 516 Rev.00



21 1x 	30 2x 
36 12x 3,5 x 15 	29 2x Ø 10 
23 4x Ø 3 	22 4x 
46 2x D = 5 	26 6x 4,0 x 30 
42 2x 	31 4x 
70 1x LEIM GLUE 	60 2x Ø 5 
88 4x 	27 3x 3,0 x 20 
	89 4x 

