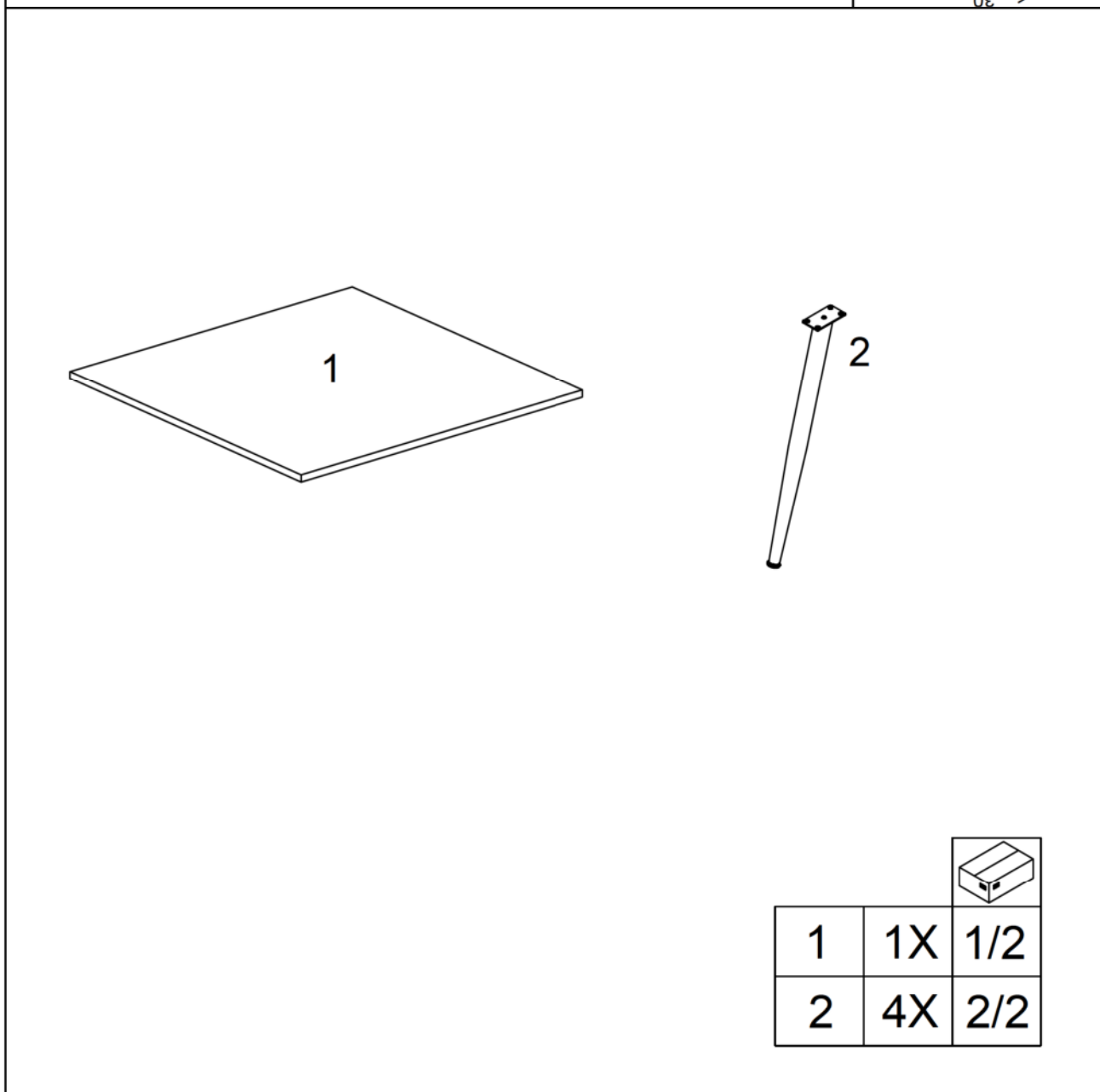
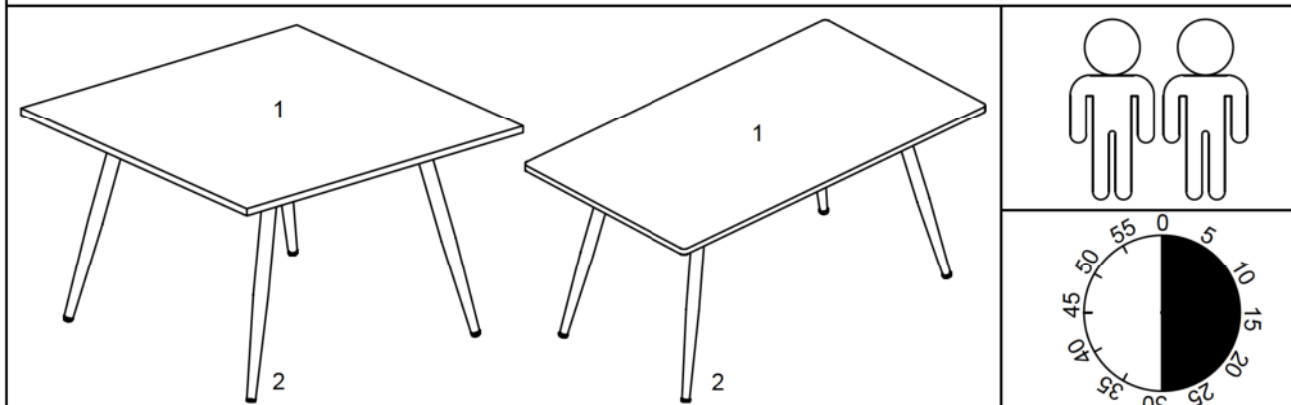

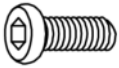






G090 / G095

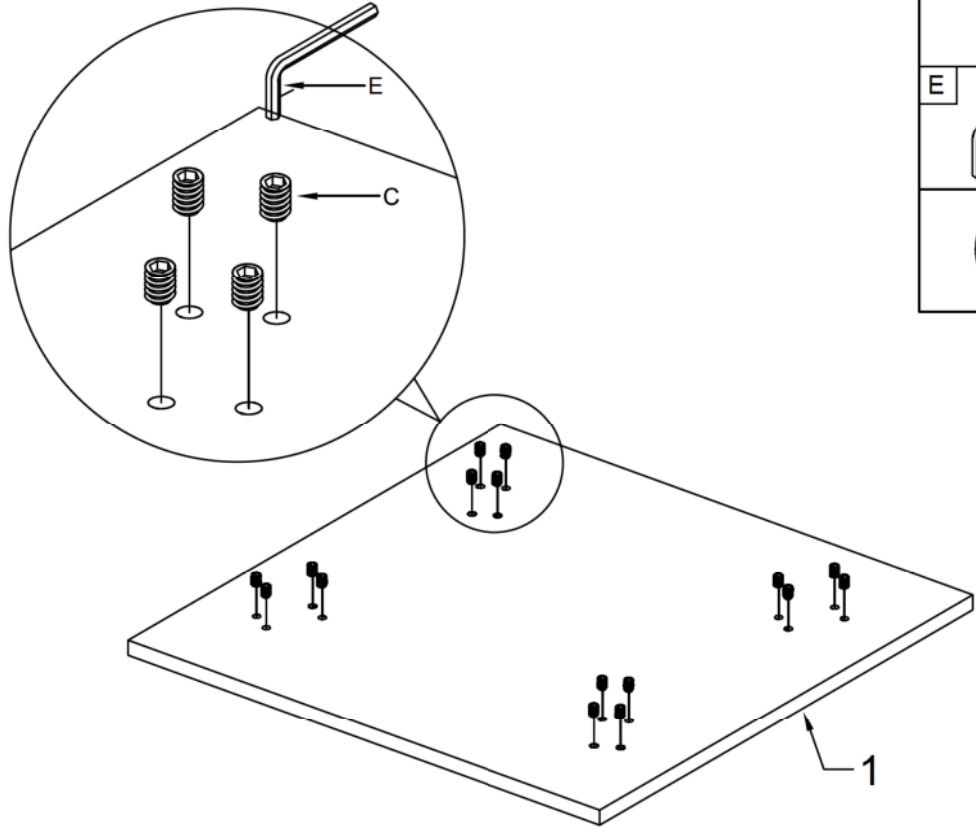


		
1	1X	1/2
2	4X	2/2

A	M8x16	B	Ø18xØ8x1.5	C	M8x12	D	5MM	E	8MM
	16x		16x		16x		1x		1x

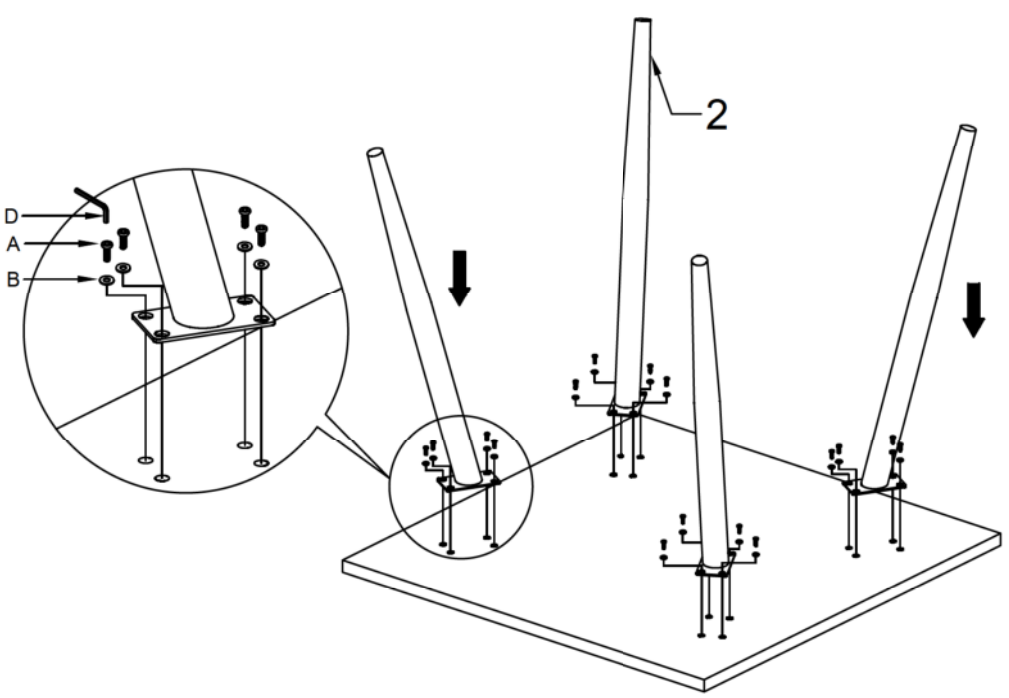
I.

1



C	M8x12
	16x
E	8MM
	1x

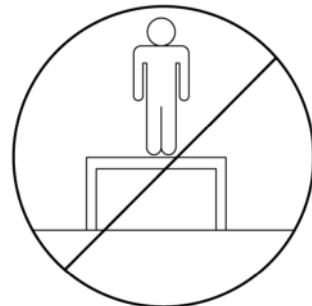
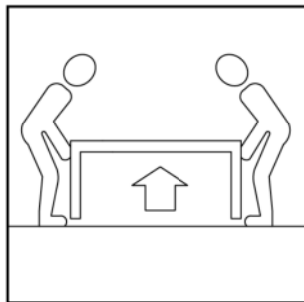
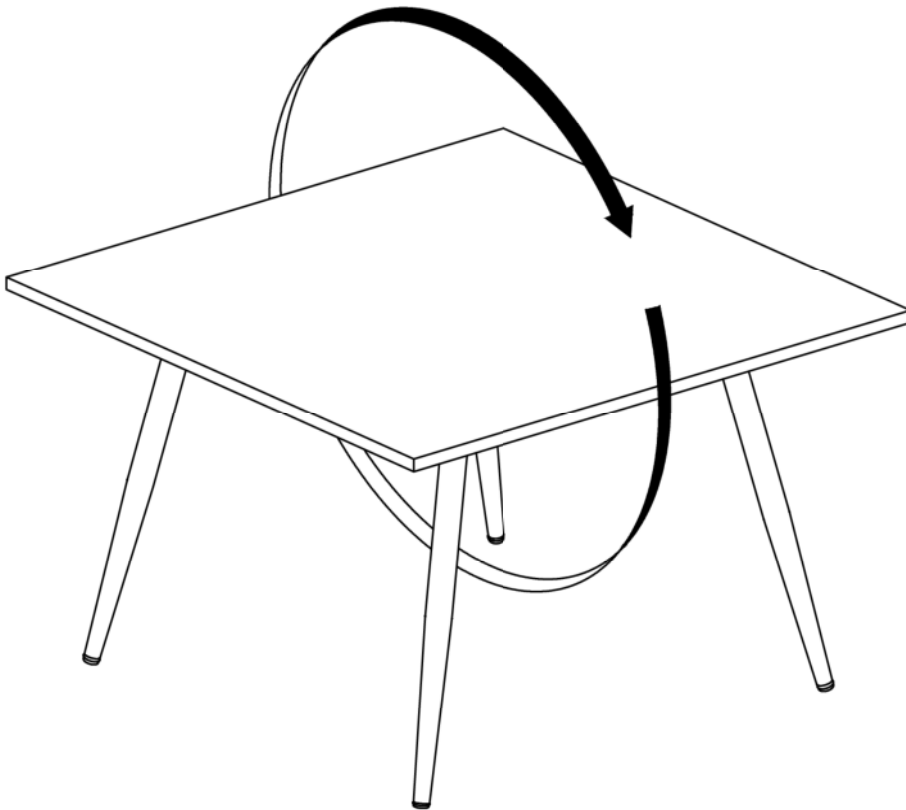
2



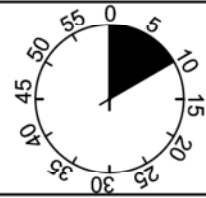
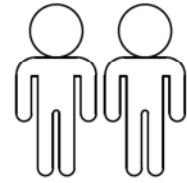
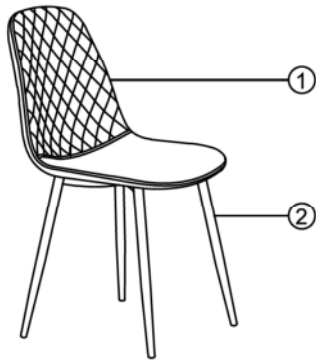
A	M8x16
	16x
B	Ø18xØ8x1.5
	16x
D	5MM
	1x

II.

3

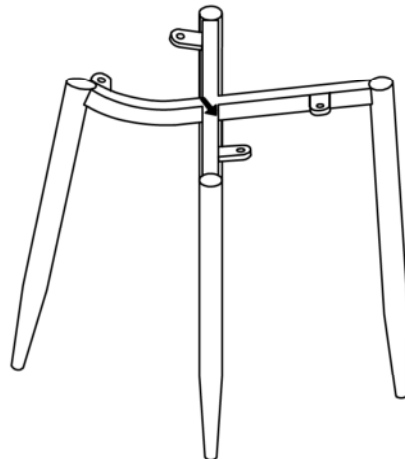
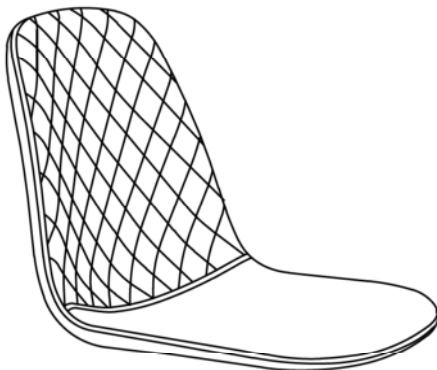


Mira



1

2



1	1X
2	1X



1/1

A

M6x16

B

Ø18xØ6x1.5

C

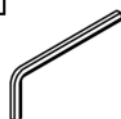
4MM



4x



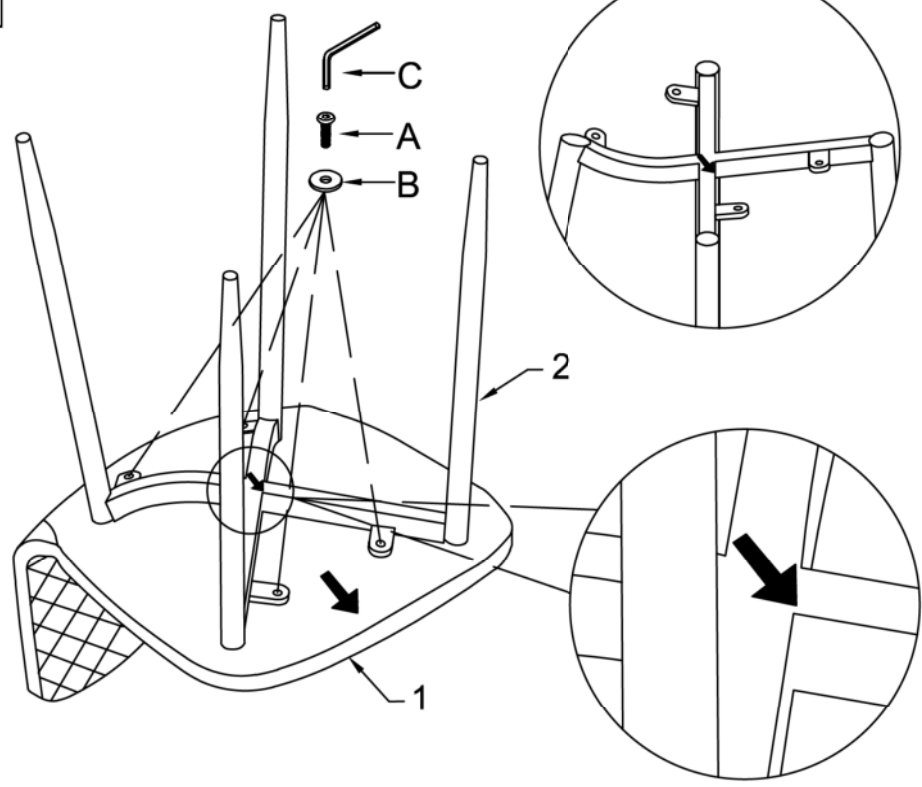
4x







1x

I.



1



- A M6x16
 4x
- B Ø18xØ6x1.5
 4x
- C 4MM
 1x
- 

2



- C 4MM
 1x
- 



LE TRI
+ FACILE



Séparez les éléments avant de trier