

D Montageanleitung

FR Notice de montage

NL Handleiding voor de montage

CZ Montážní návod

HU Szerelési útmutató

TR Montaj talimatı

GB Assembly instructions

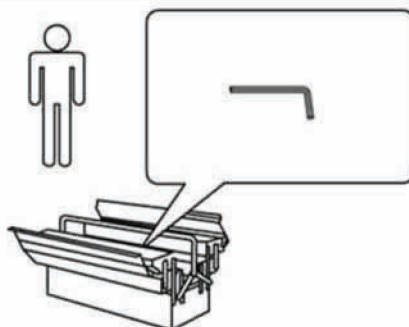
IT Istruzioni di montaggio

PL Instrukcja montażu

SK Návod na montáž

RO Instrucțiuni de montaj

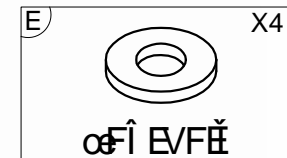
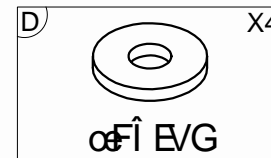
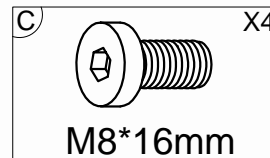
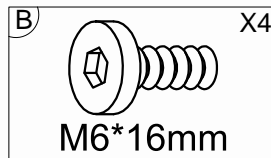
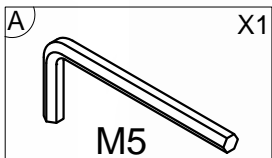
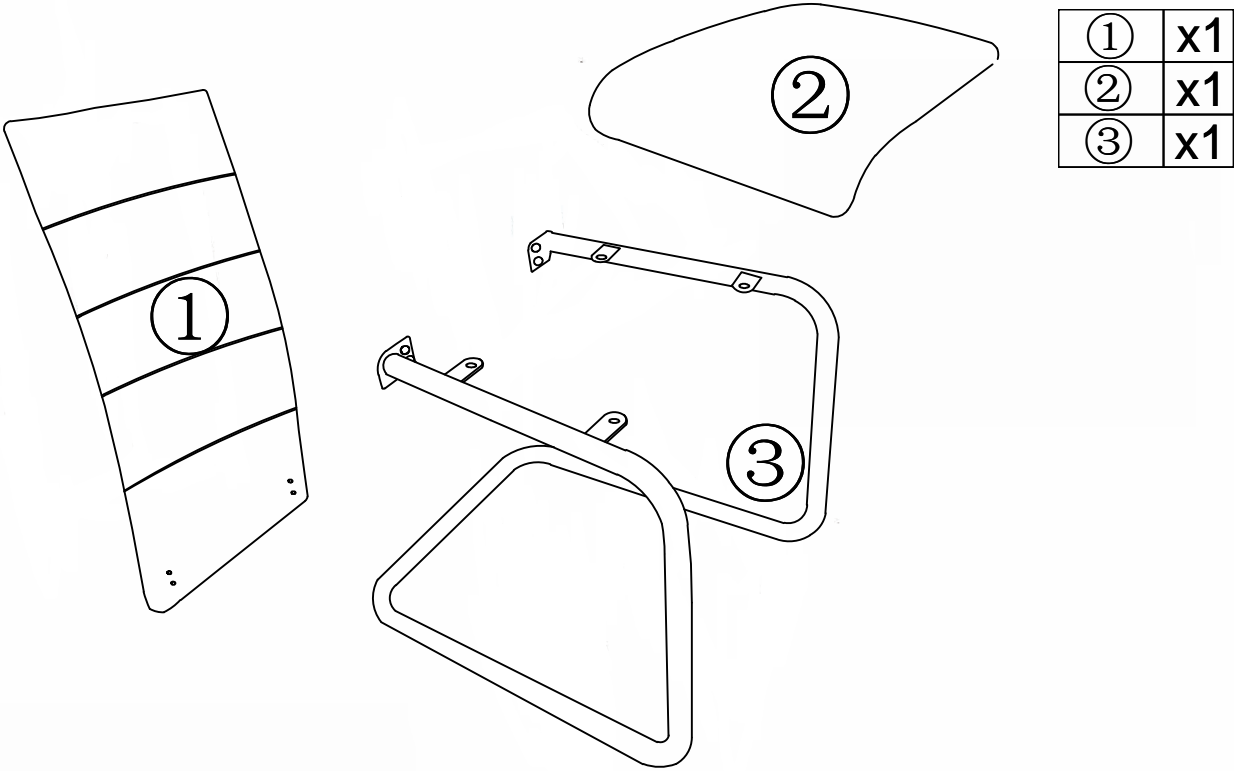
RU Инструкция по монтажу

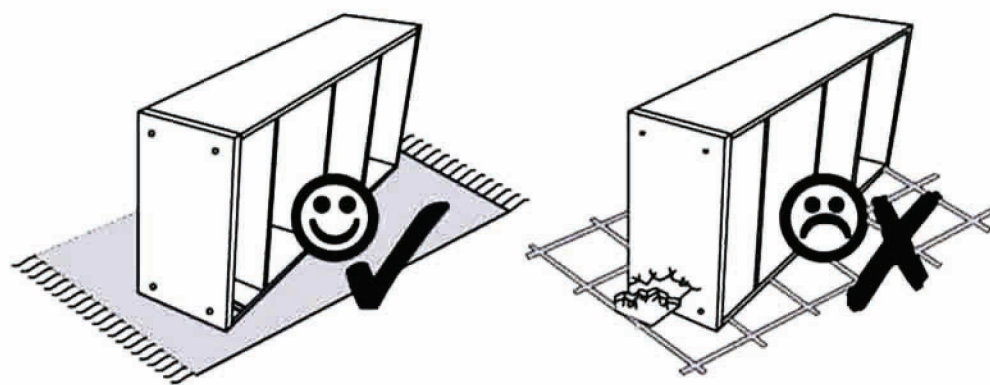


0
10
20
30
40
50
60
70
80
90
100
110
120
130
140
150
160
170
180
190
200

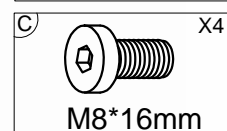
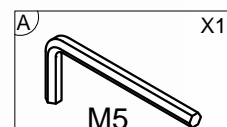
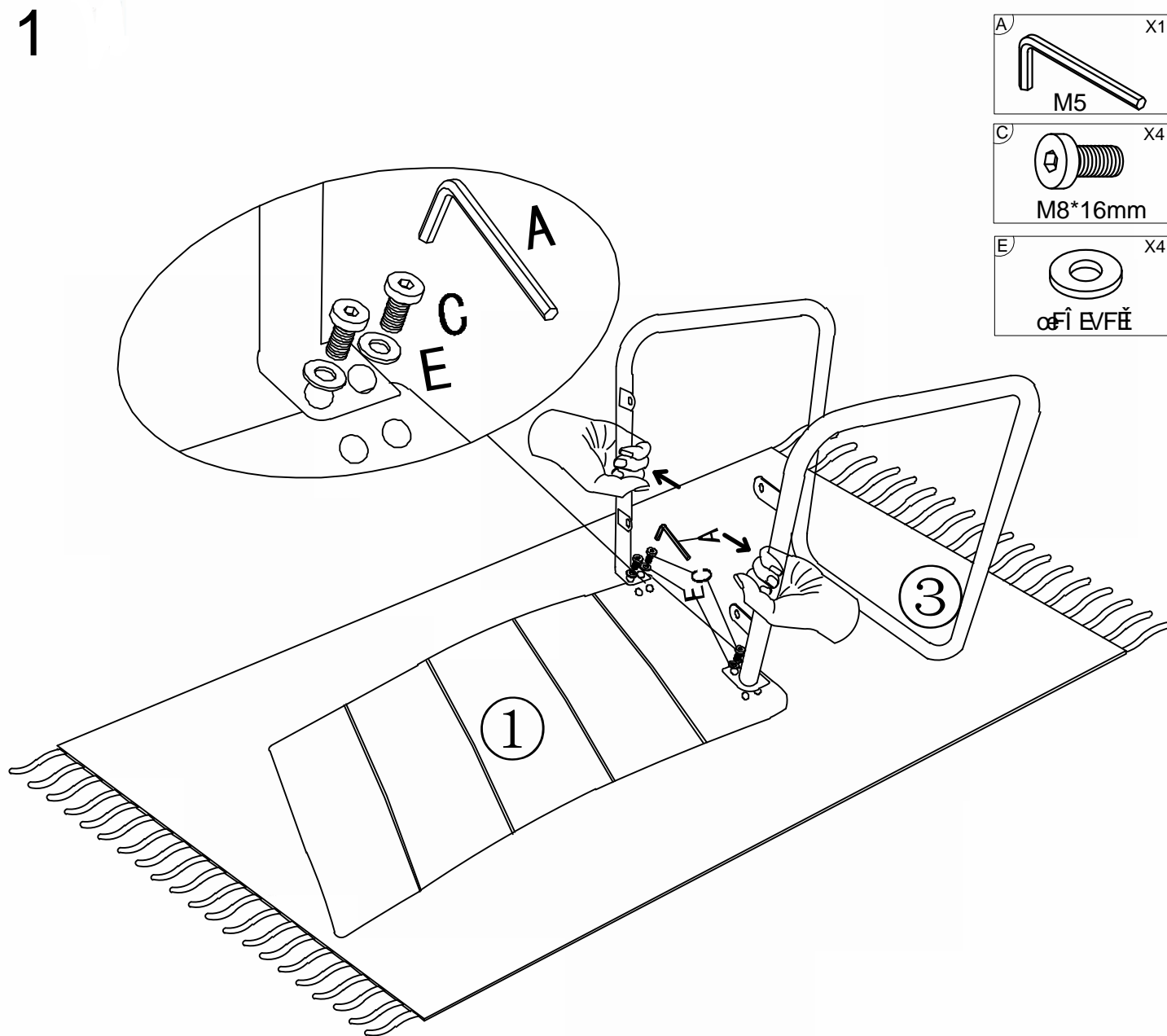
Service • Dienstverlening • Serwis • Servis • Сервисная служба

Name • Naam • Nazwa • Isim • Название	
Nr. • No. • Номер	
Typ • Type • Тип • Тип	

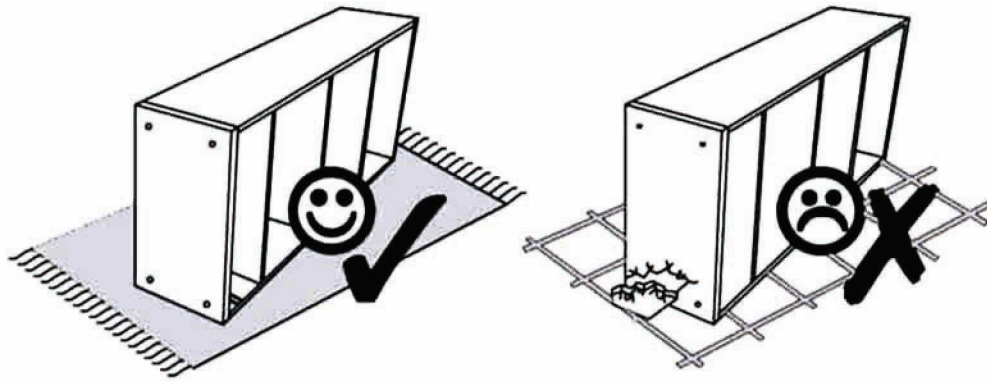




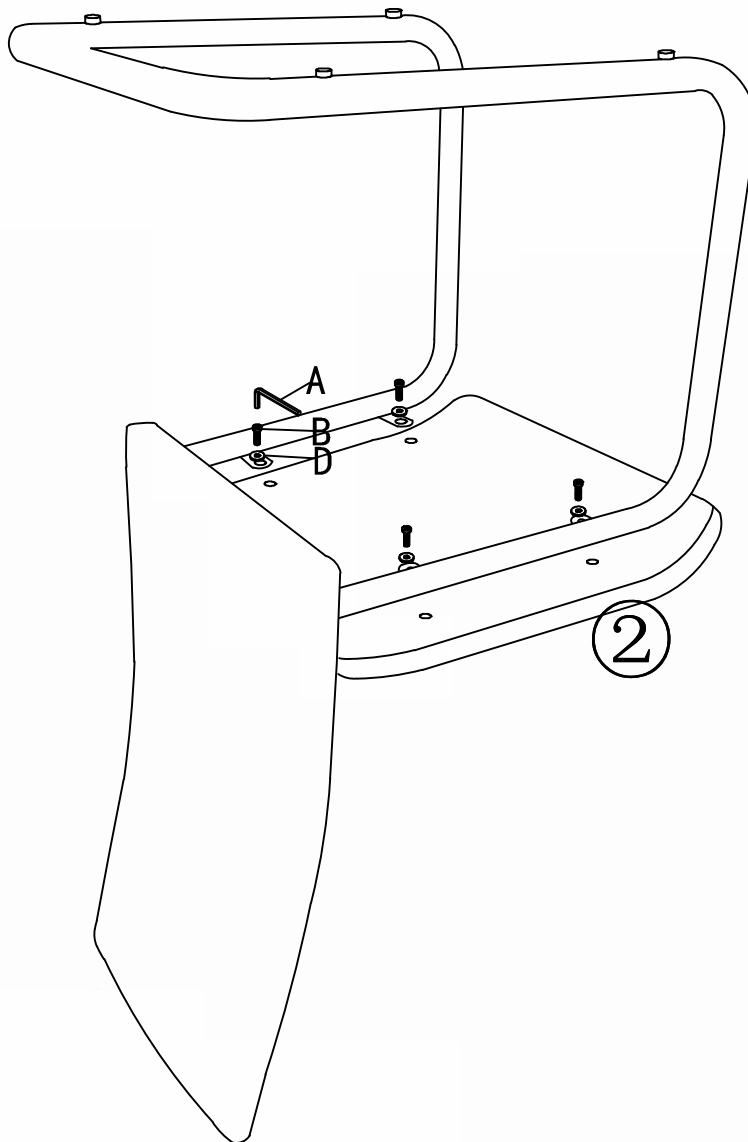
1



2



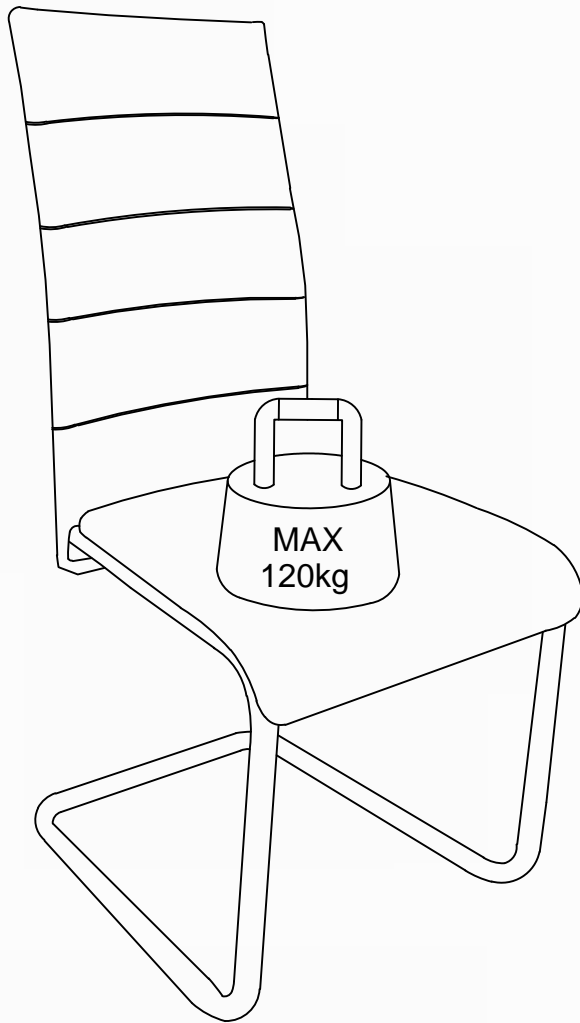
2



- A X1
M5
- B X4
M6*16mm
- D X4
øF1 EVG

3

3



4