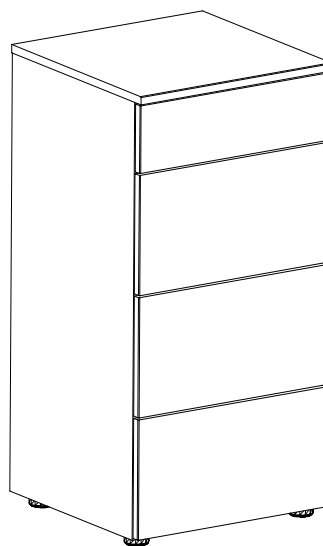
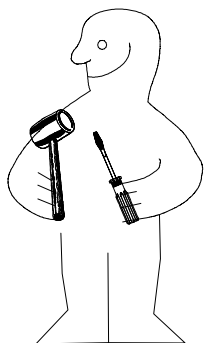
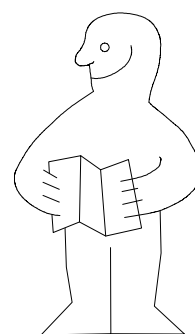
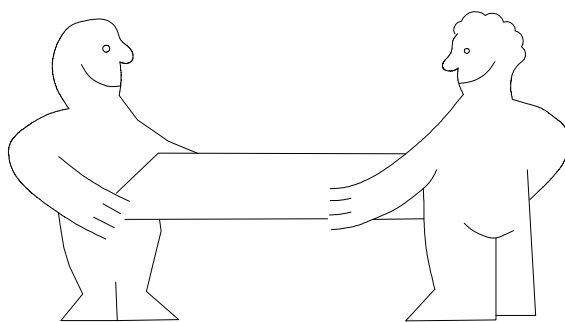
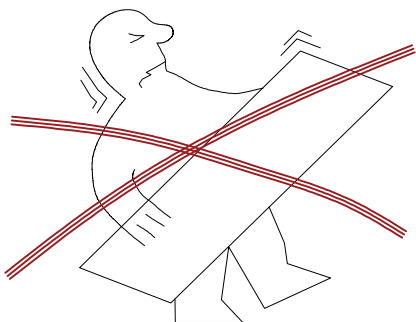


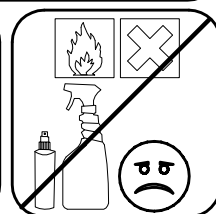
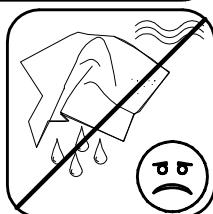
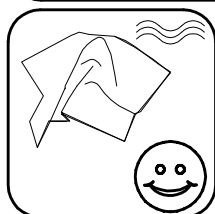
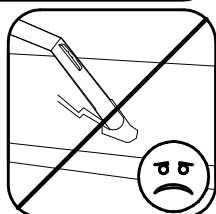
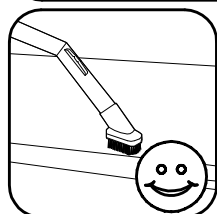
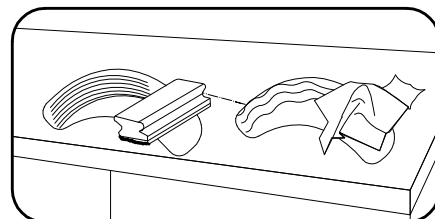
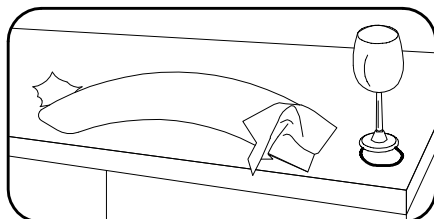
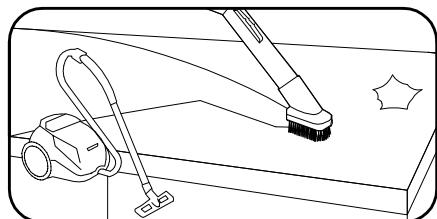
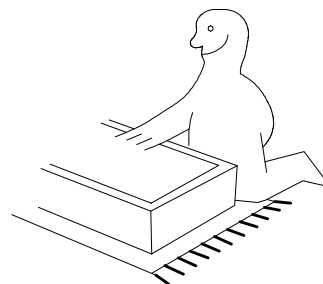
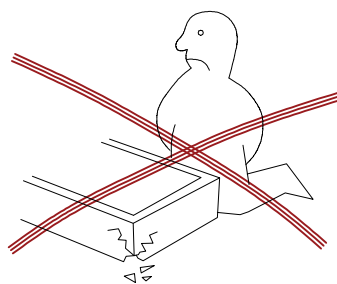
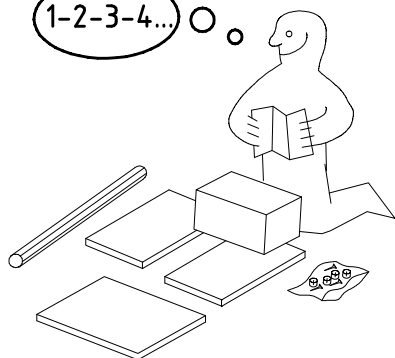
980127



Typ 690



1-2-3-4... ○ ○

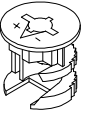
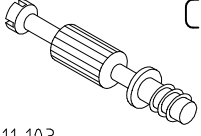
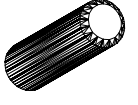
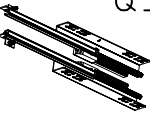


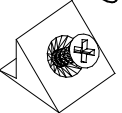
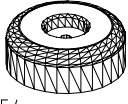

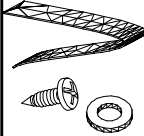
980127

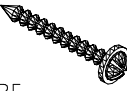
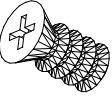
03.07.23 / -

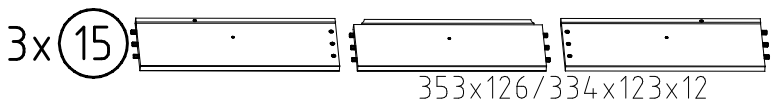
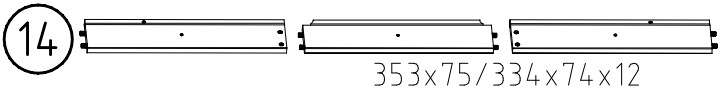
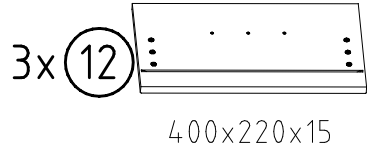
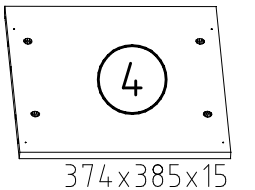
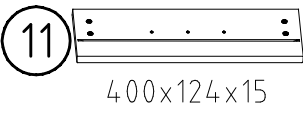
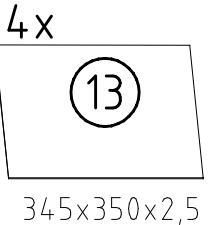
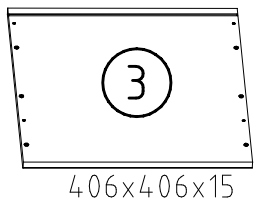
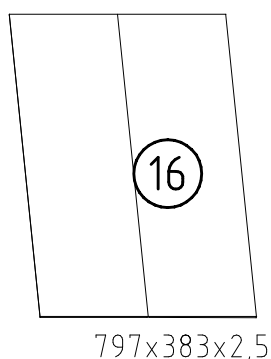
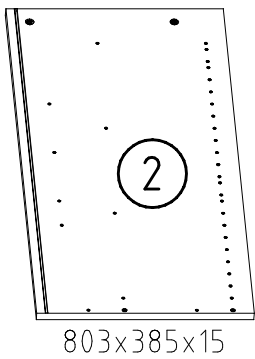
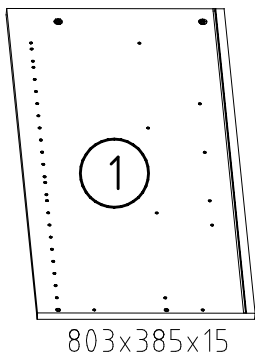
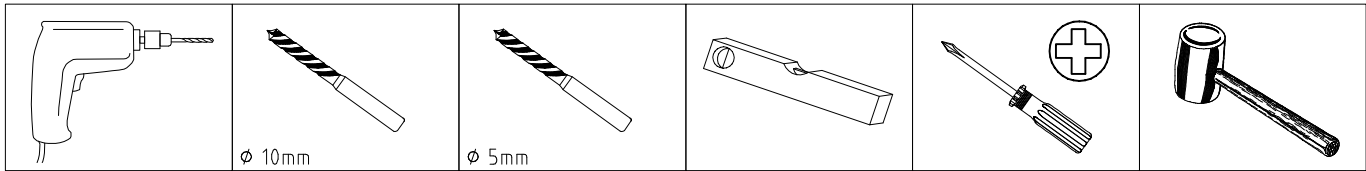
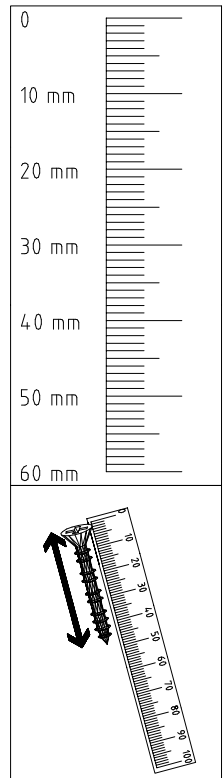
07 23

1/12

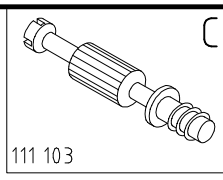
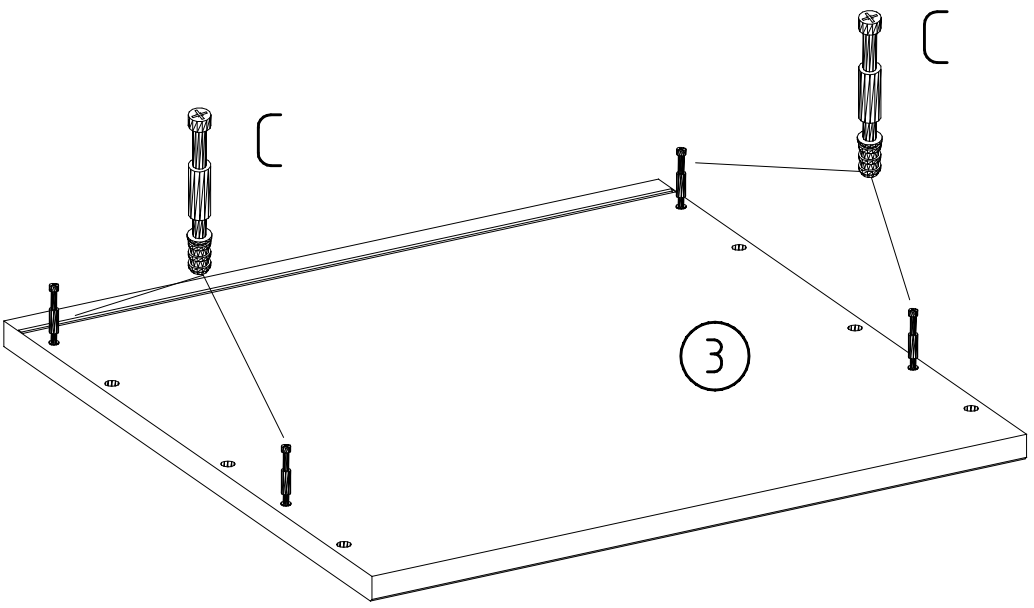
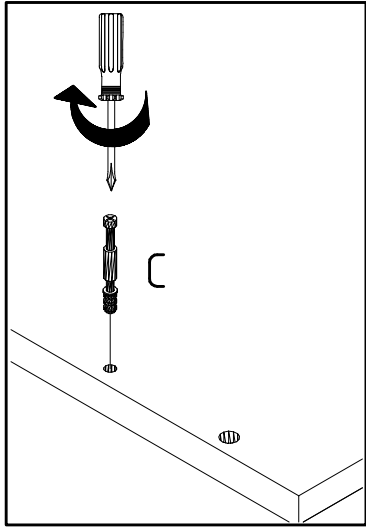
| | | |
|--|-----|-----|
|  111 102 | A | 8x |
|  111 103 | C | 8x |
|  353 018 $\phi 8 \times 30$ | D | 10x |
|  112 240/241 | Q35 | 4x |

| | | |
|--|----------------|-----|
|  111 143 | SBV | 14x |
|  111 254 | SG 16 | 4x |
|  163 007 | Z | 3x |
|  | WA WB WC | 1x |

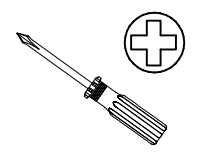
| | | |
|--|----------------|-----|
|  121135 | 4 X 23 mm SP23 | 4x |
|  112 616 | 6,3 x 10 T3 | 16x |



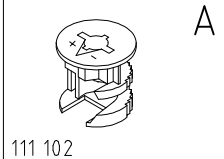
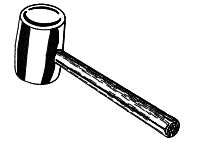
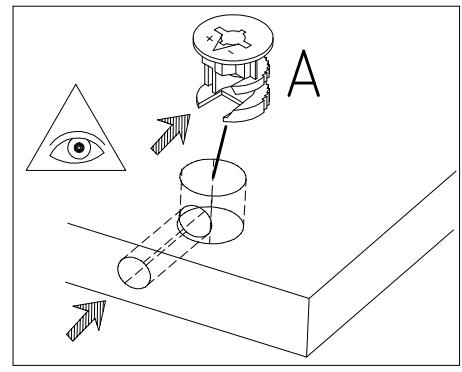
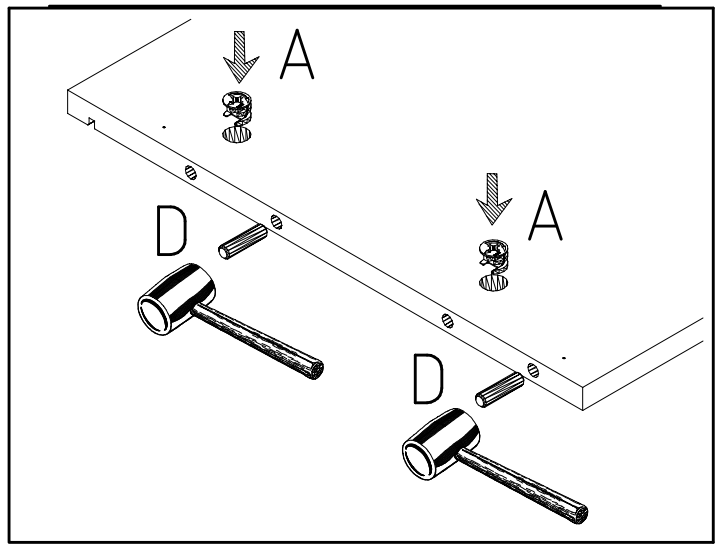
1



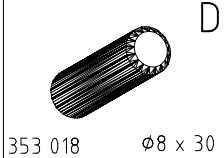
111 103



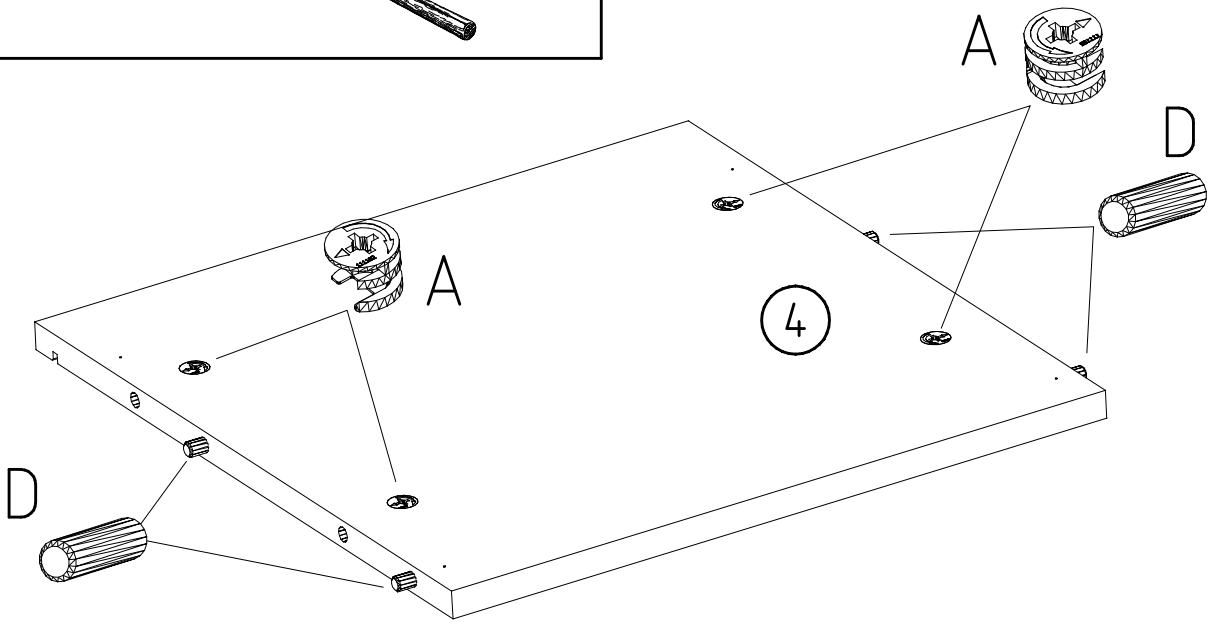
2



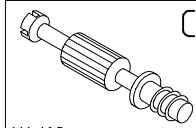
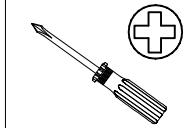
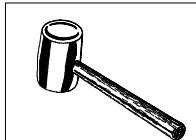
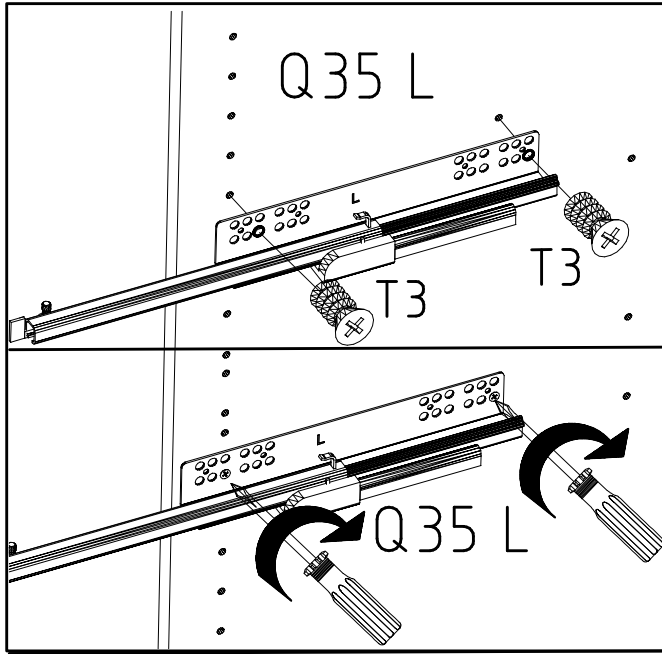
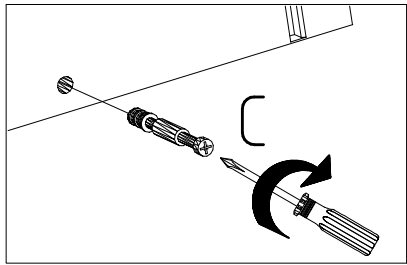
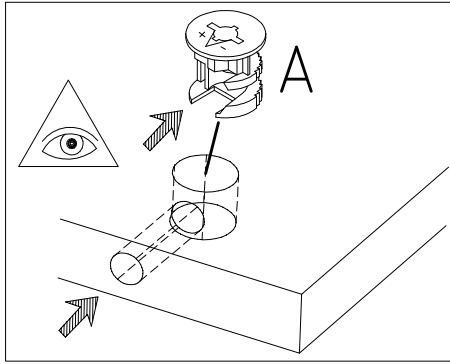
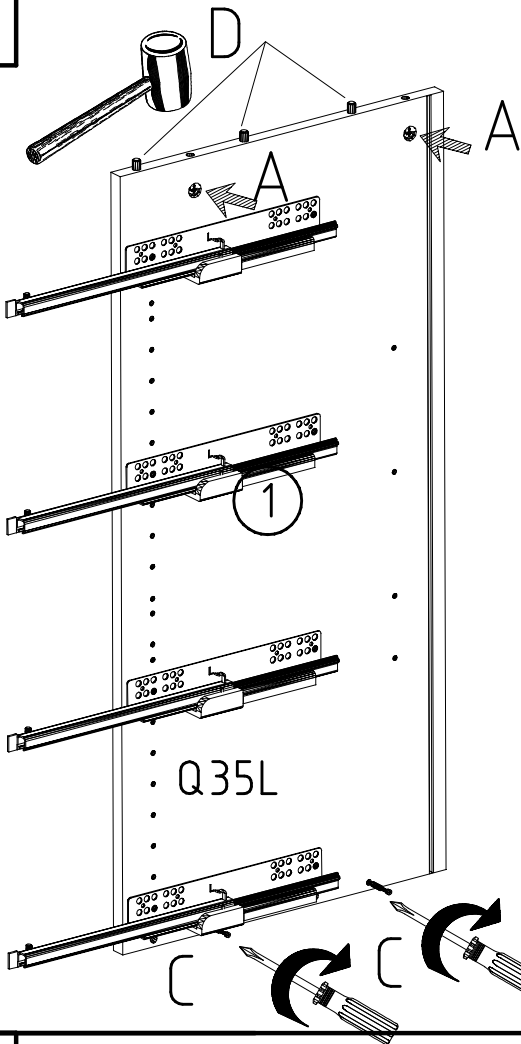
111 102



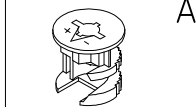
353 018 $\varnothing 8 \times 30$



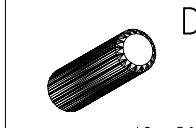
3



111 103

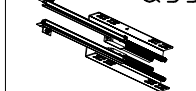


111 102



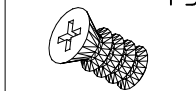
353 018 $\varnothing 8 \times 30$

Q35



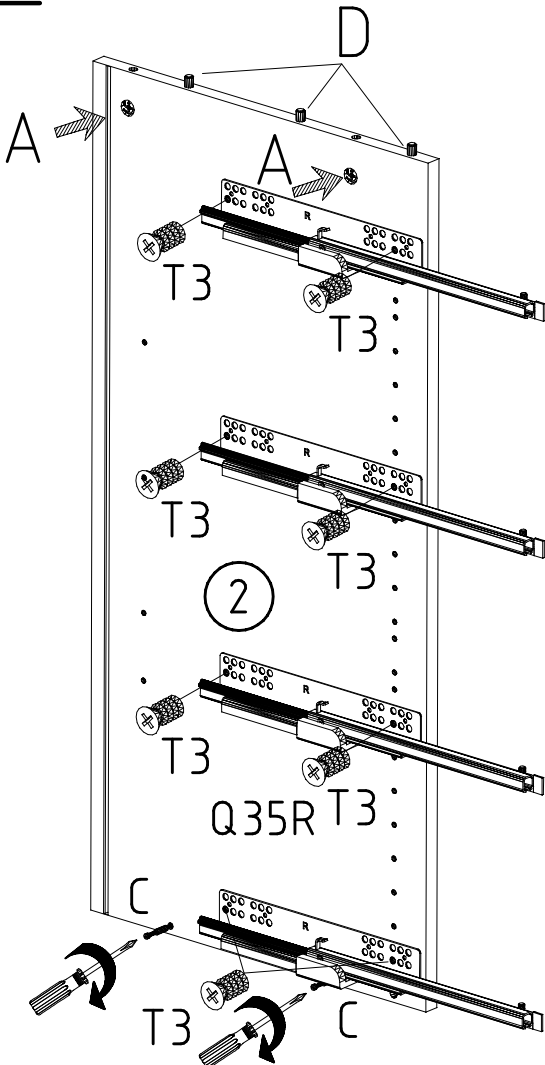
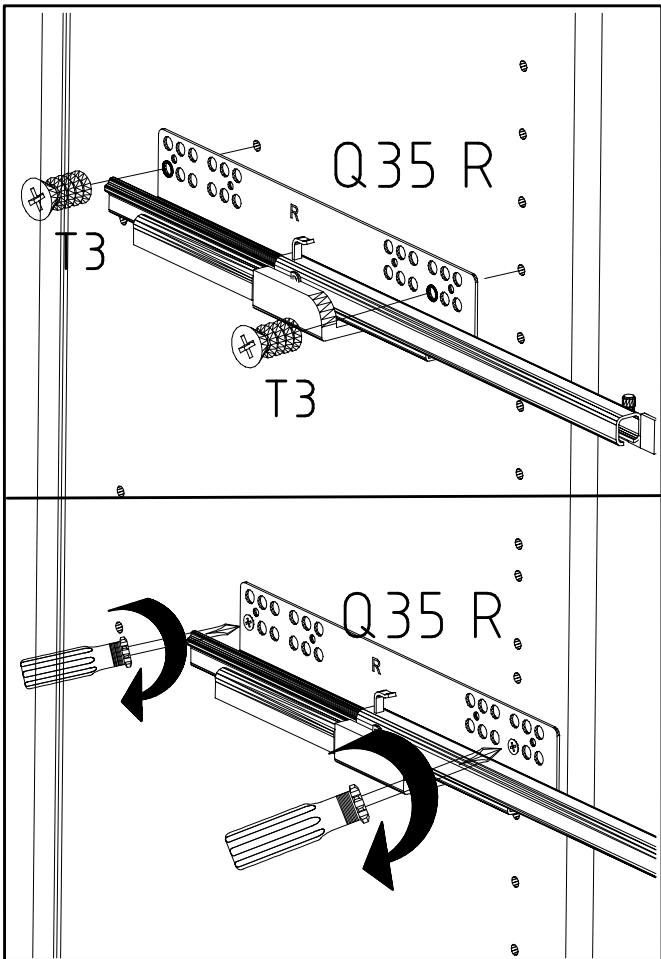
112 240/241

6,3 x 10 T3



112 616

4



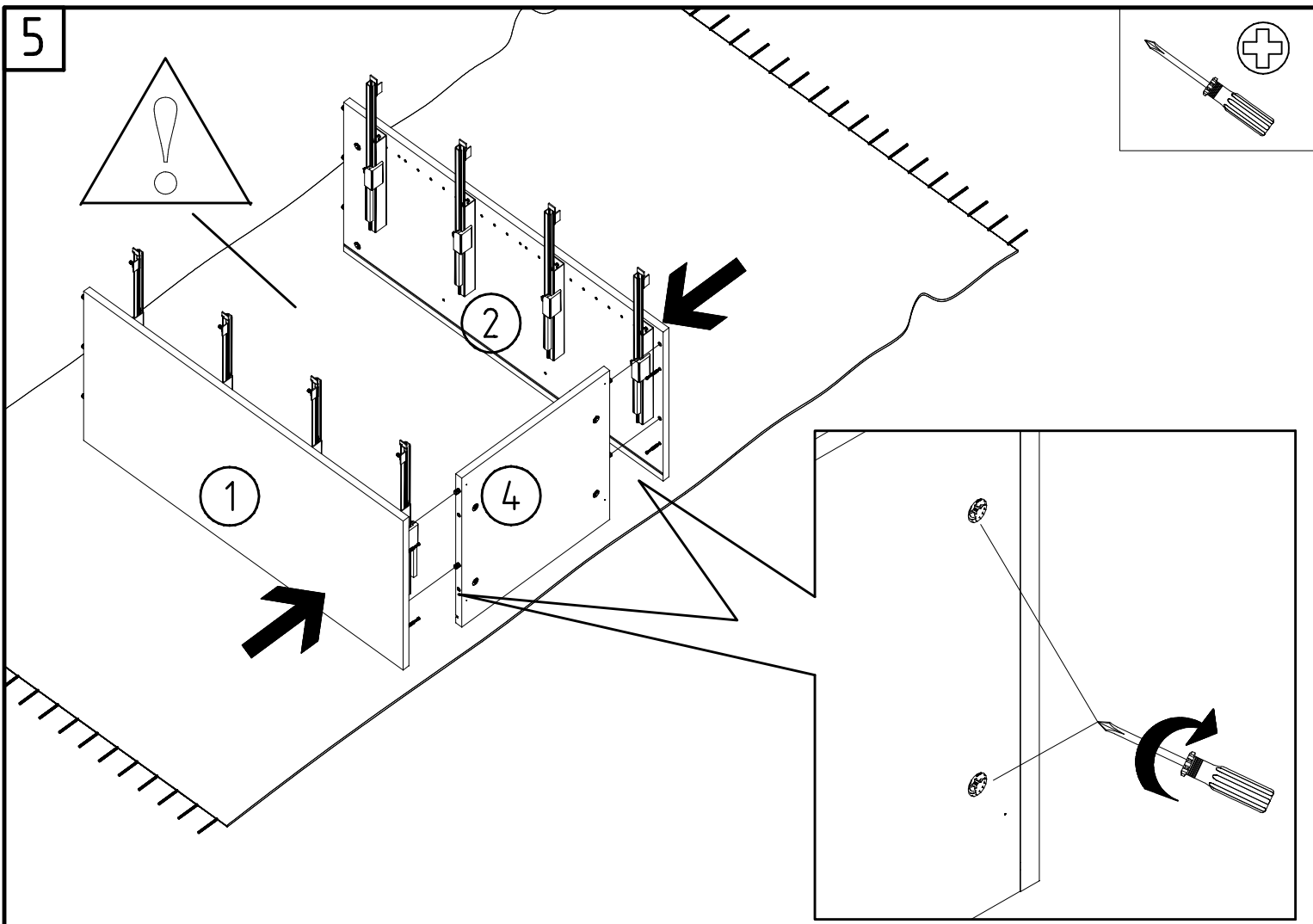
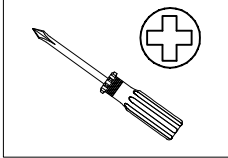
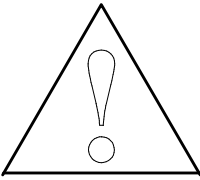
980127

03.07.23 / -

07 23

4/12

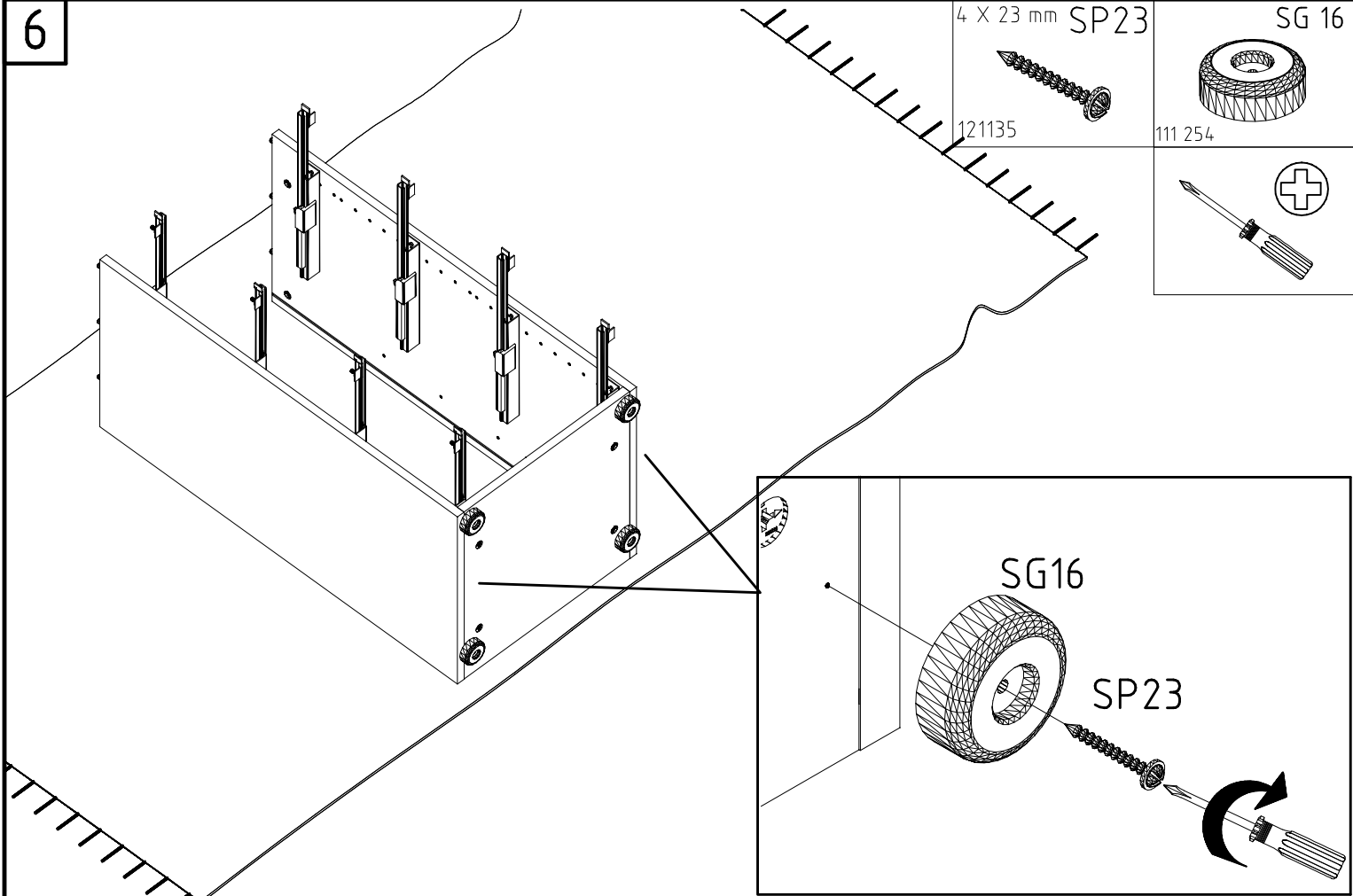
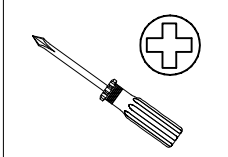
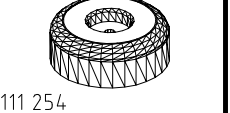
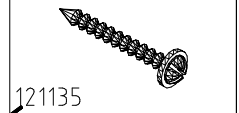
5



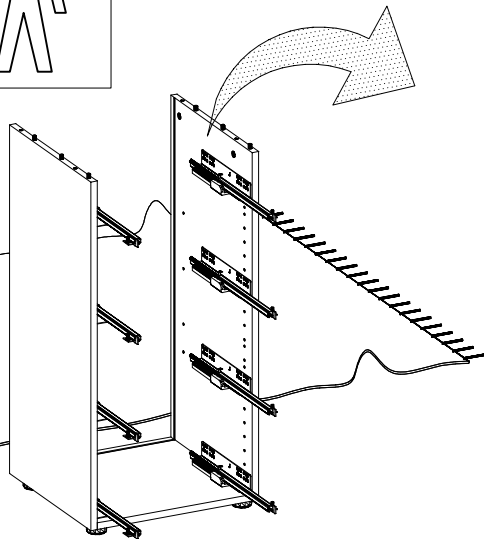
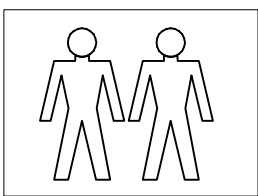
6

4 X 23 mm SP23

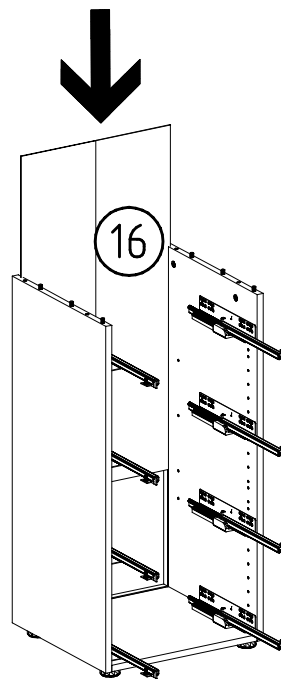
SG 16



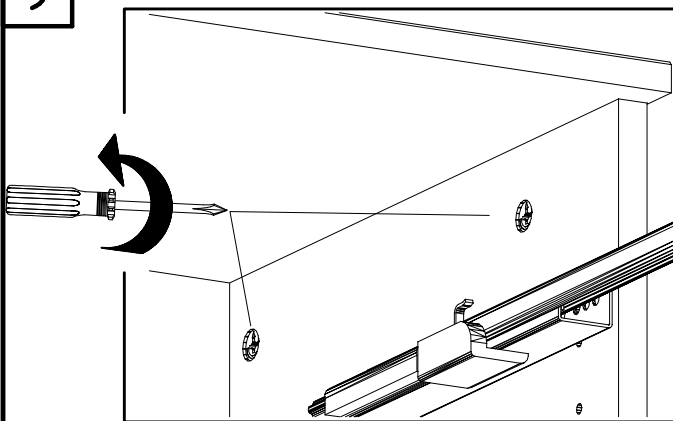
7



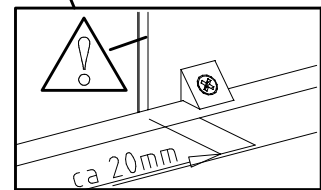
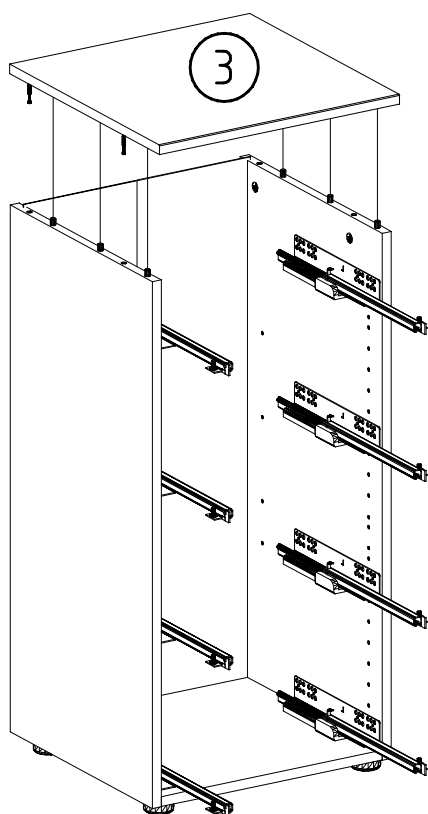
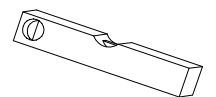
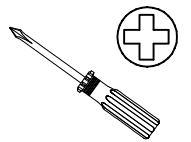
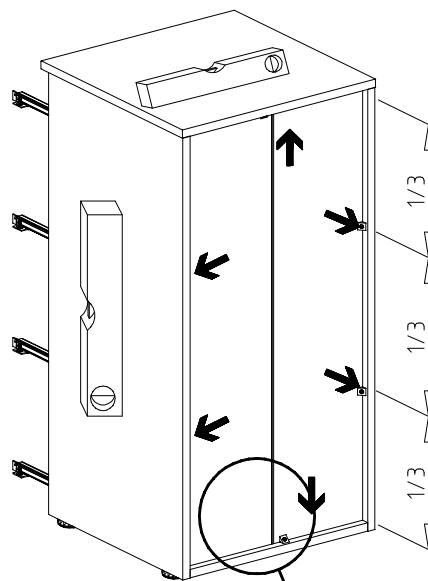
8



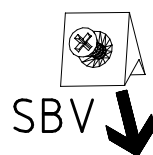
9



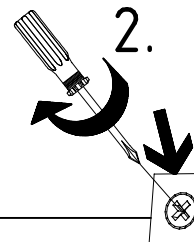
10



1.



2.



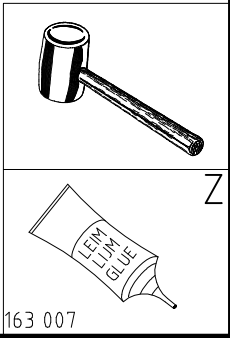
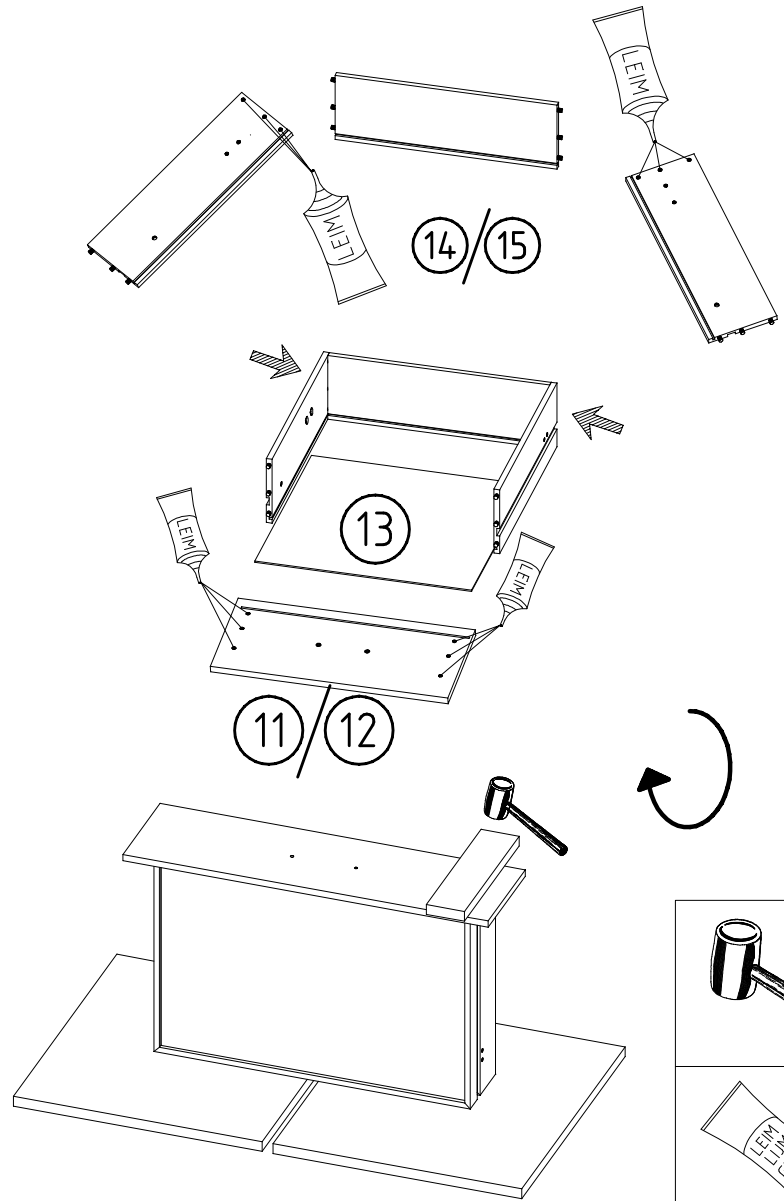
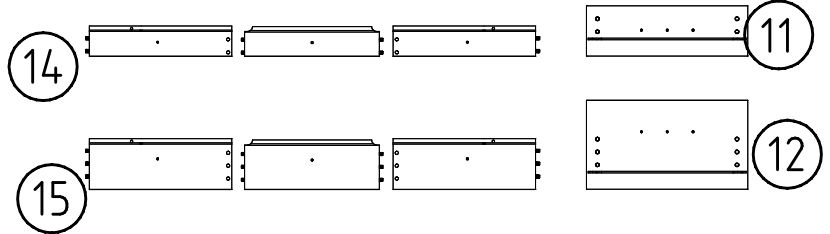
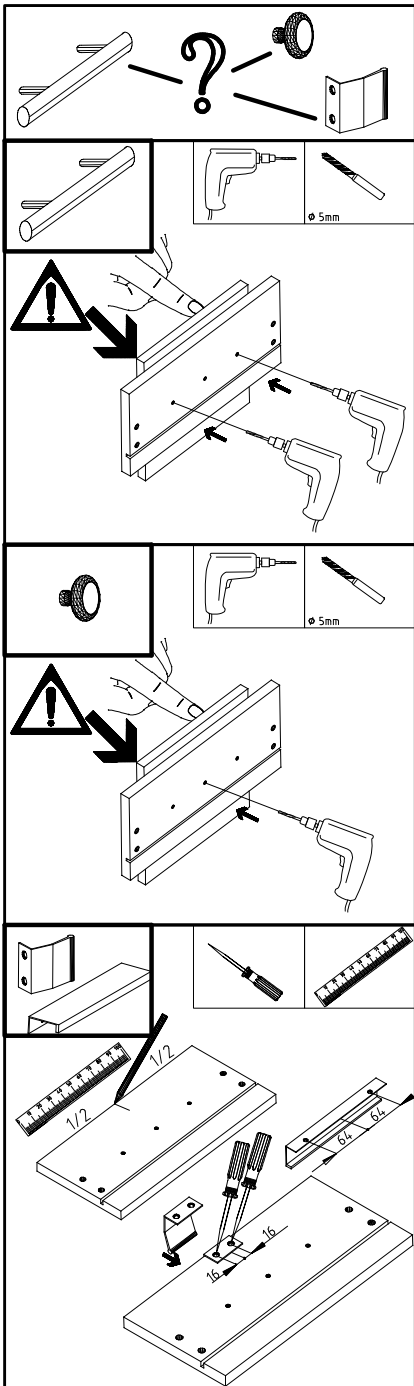
980127

03.07.23 / -

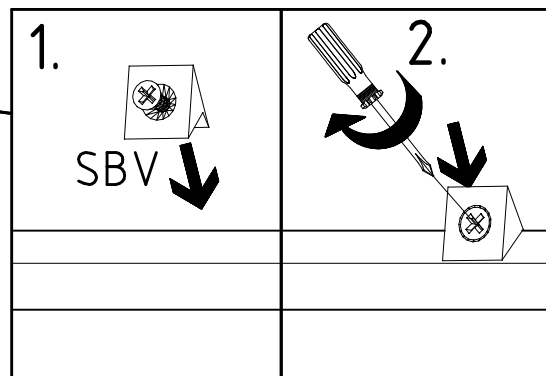
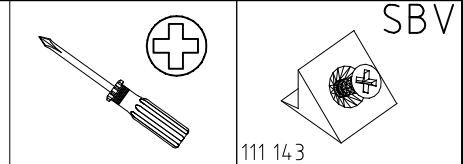
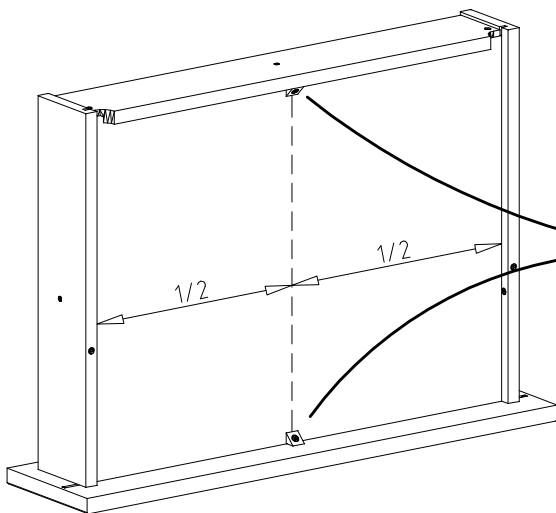
07 23

6/12

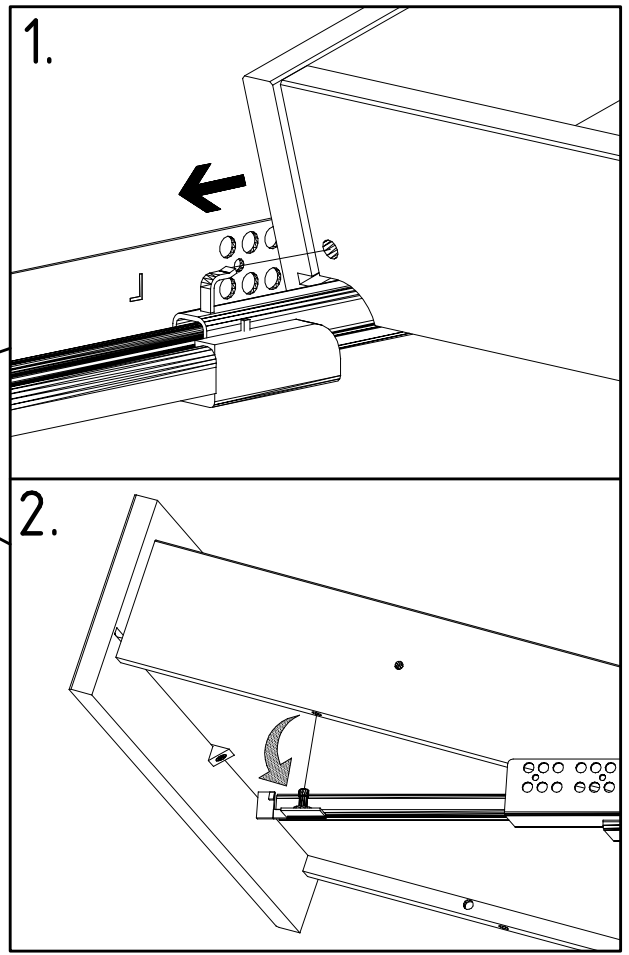
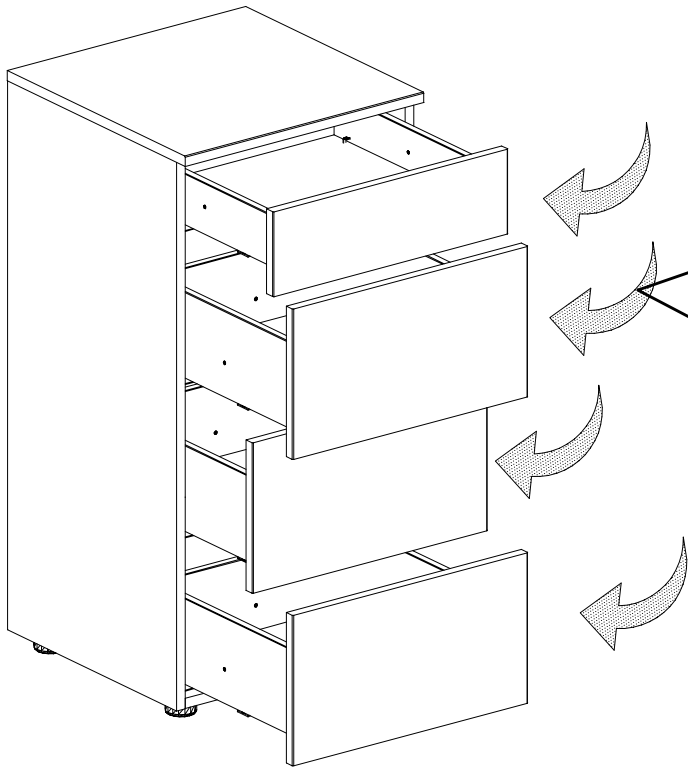
11



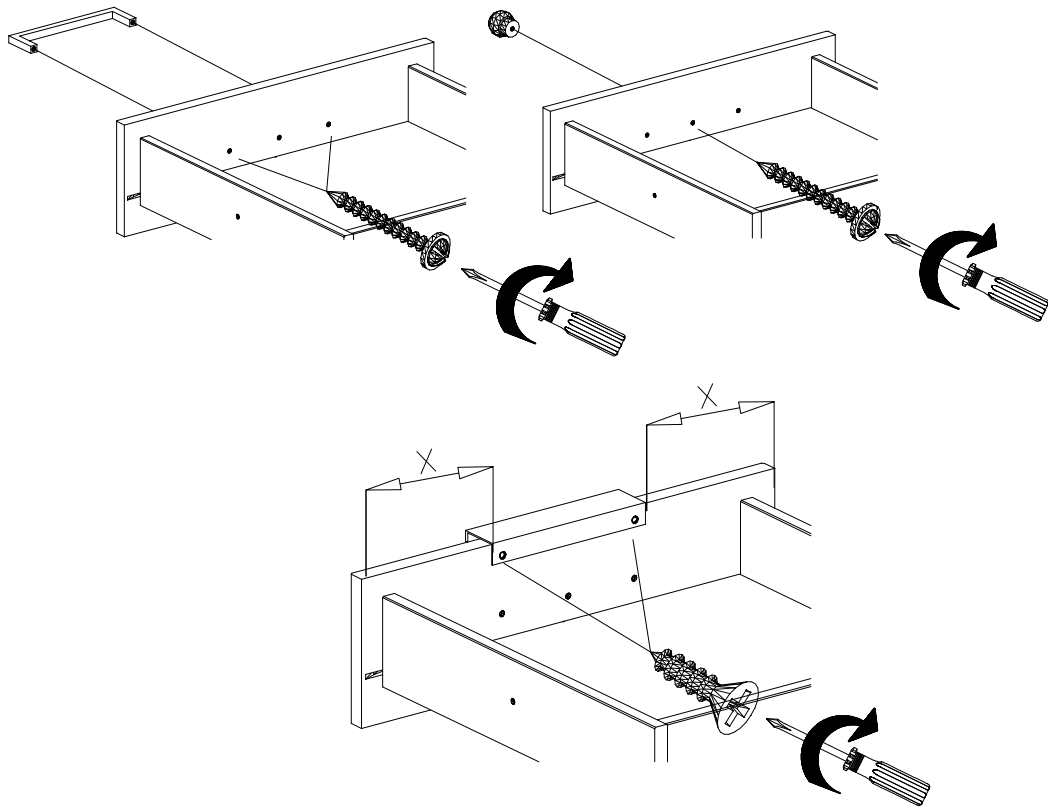
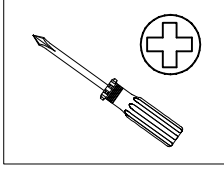
12



13



14



WA



1x

WB



2x

WC

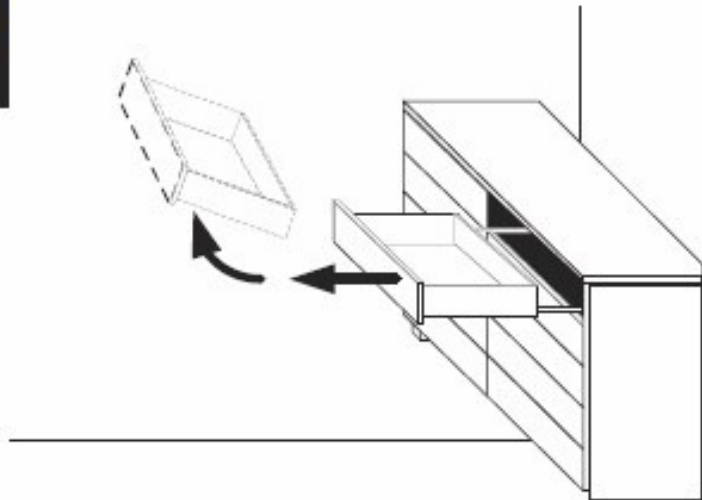


4,0x16
1x

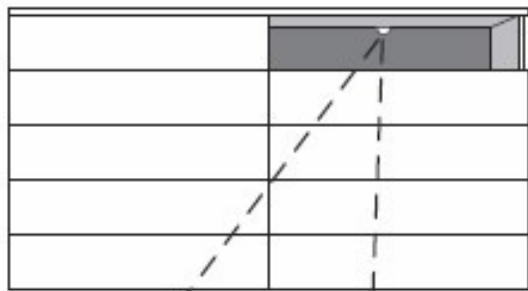
10 mm



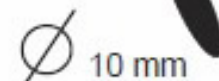
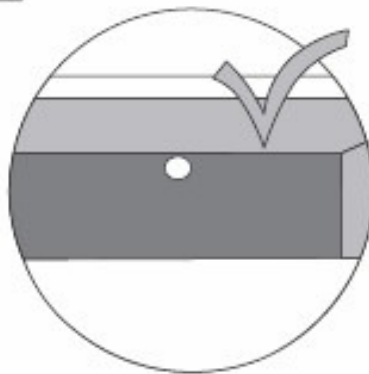
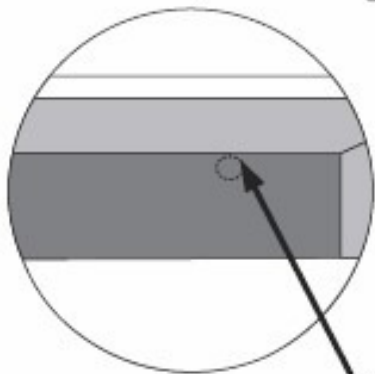
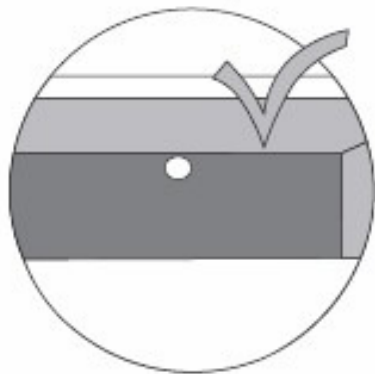
A

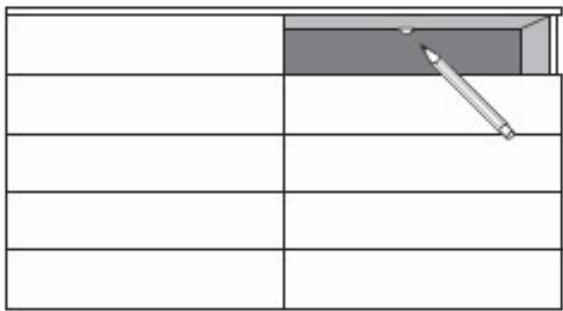
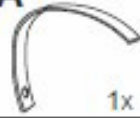


B 1



B 2

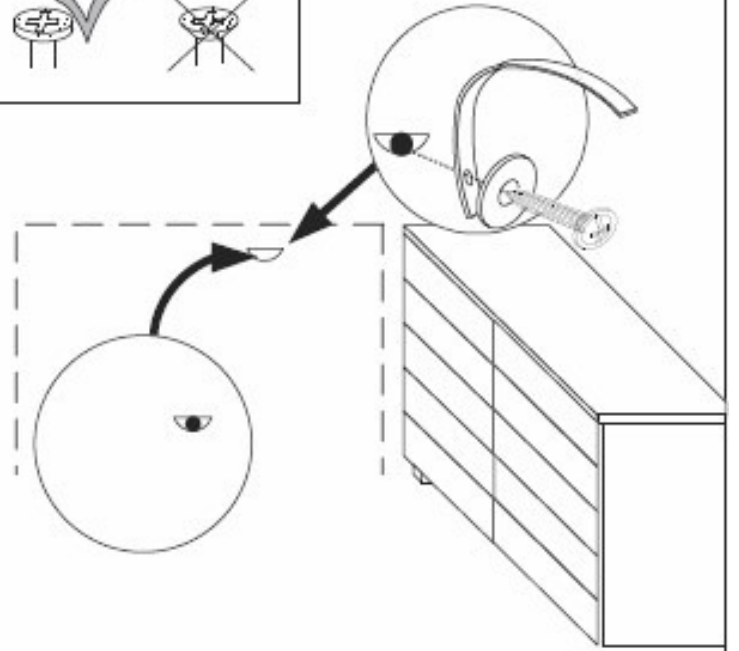
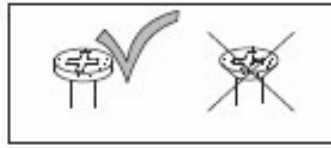


C**D****WA**

1x

WB

1x

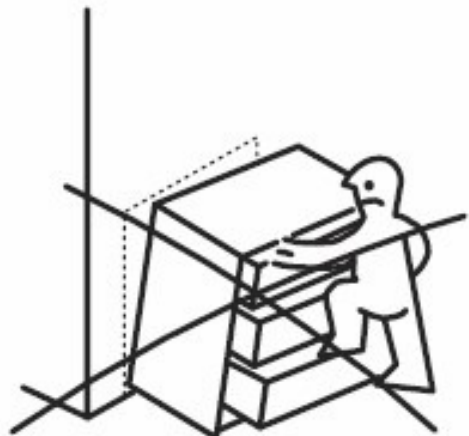
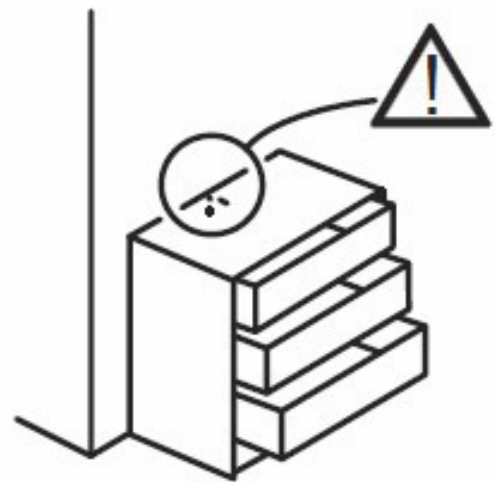
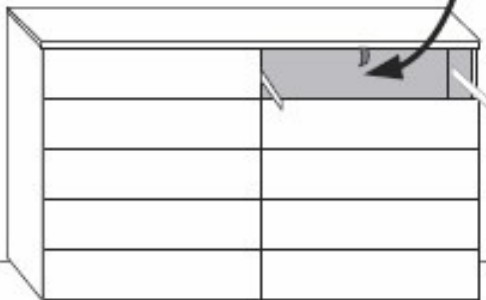
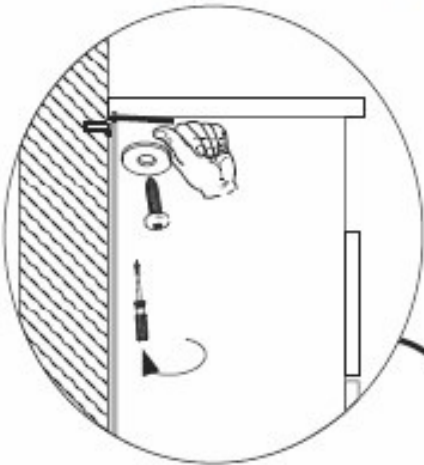
**E****WB**

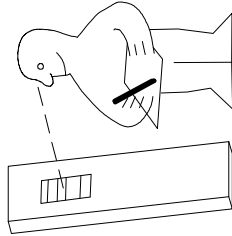
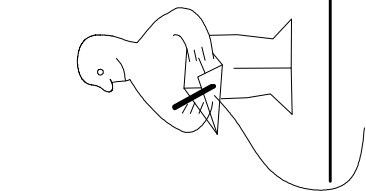
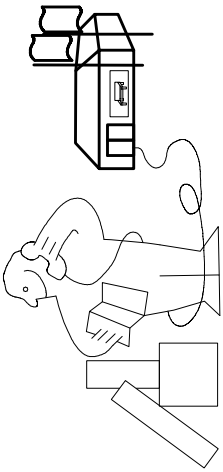
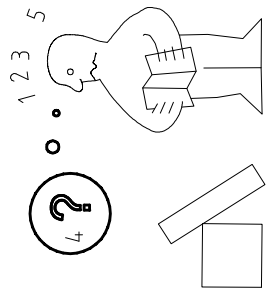
2x

WC

4,0x16

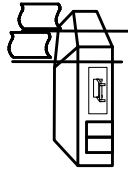
1x



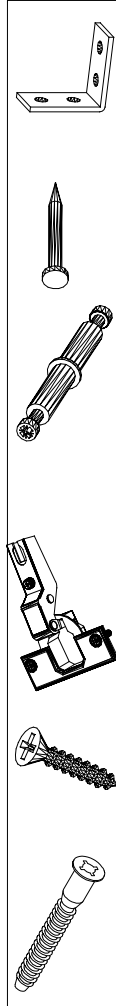


Modell/Modèle

| | | | | | | |
|--|--|--|--|--|--|--|
| | | | | | | |
| | | | | | | |
| | | | | | | |
| | | | | | | |



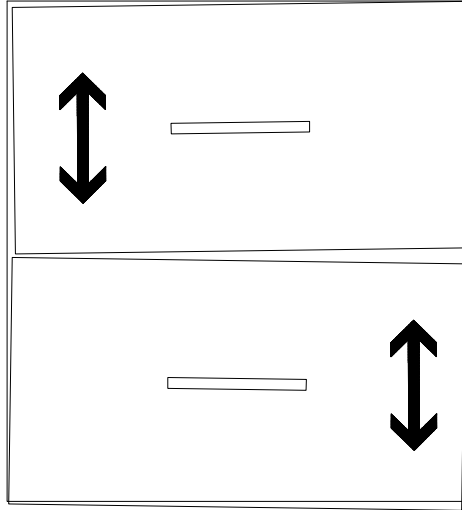
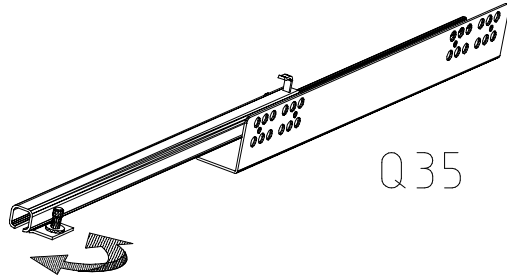
| | | | | |
|--|--|--|--|--|
| | | | | |
| | | | | |
| | | | | |
| | | | | |



| | | |
|-----------|---------|------|
| (121 370) | (G 1) | (4x) |
| | | |
| | | |
| | | |
| | | |
| | | |

Änderungen die dem technischen Fortschritt geschuldet sind, behalten wir uns vor!
 Bei nicht vorschriftsmäßiger und/ oder nicht fachmännischer Montage wird bei Personen- und/ oder Sachschäden keinerlei Haftung übernommen.

made by
 WIMEX Wohnbedarf Import Export Handels GmbH & CoKG/ Postfach 14.07 / 49112 Georgsmarienhütte/ Germany



980127

03.07.23 / -

07 23

11/12

| | | | |
|---|--|---------------------|--|
| 23203 | | 30110XY | |
| Kunde / Customer / Client: MAX MUSTERMANN | | | |
| Kommission / your order reference / votre reference: 3377 MINDEN | | | |
| Dekor / Decor / Modell / Modelle: F99 | | | |
| F99842 SCHWEBETUERENSCHRANK 250 CM H 216CM PLANKENEICHE NB + RAU STEEL PLANKENEICHE NACHBILDUNG | | | |
| Barcode: 202320301107 2414760000001 | | | |
| Paket / Package / Paquet: 414760 | | | |
| SOCKEL | | | |
| Paket 1 von 8 | | Colli Kommission 10 | |
| HSP-SHT BOD 50 TEXT/TEX SOCKEL 32 FRESH 2V / LV 104 SO-BOD TEXT RASTEX / ZWBOD D18MM 1X KLSTA | | | |
| Montage - Anleitung: KS-64 Leenge ... 520,0 Breite 568,0 | | | |
| SOCKEL32 KLEB | | | |



OBEREN / 1. ABOVE

23.08.19

SAMPLE



| | |
|---|--|
| WIMEX Wohnbedarf Import Export Handelsges mbH & Co. KG Werner-von-Siemens-Str. 35 D-49124 Georgsmarienhütte - Germany | |
| SAMPLE Modellname Model | 23.08.19 Produktionsdatum Date of manufacture |

