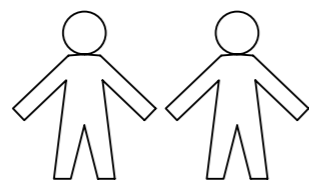
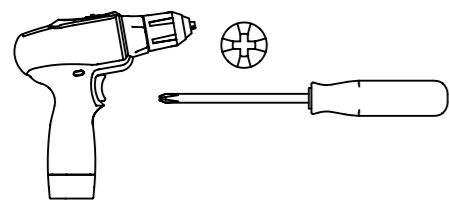


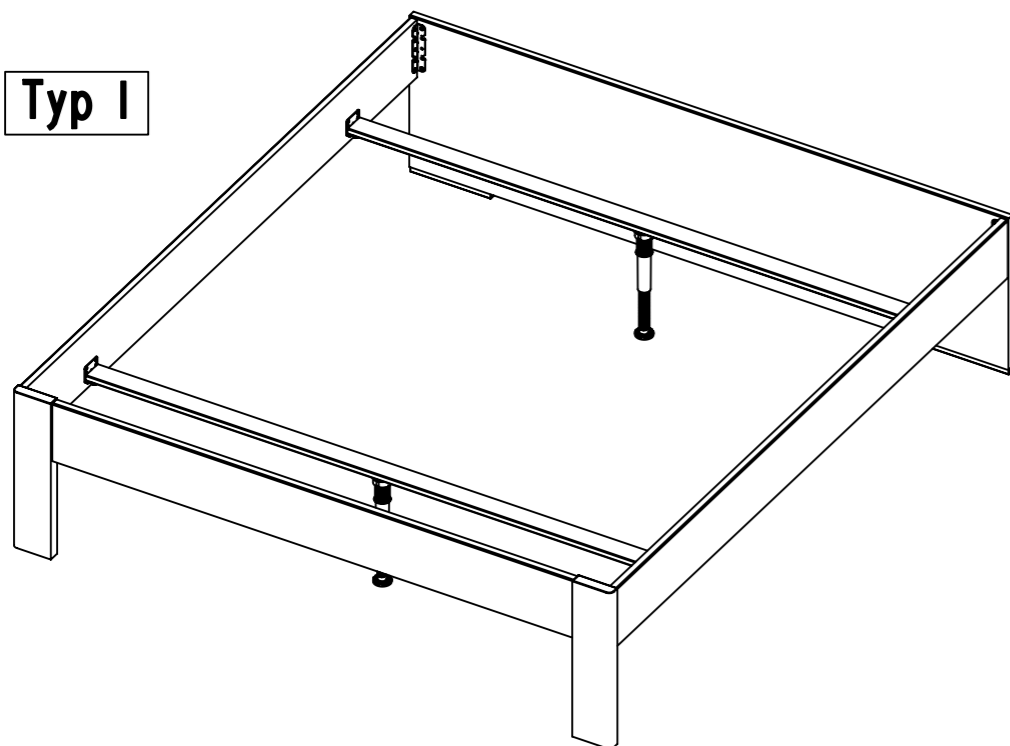
1.

M2061_02

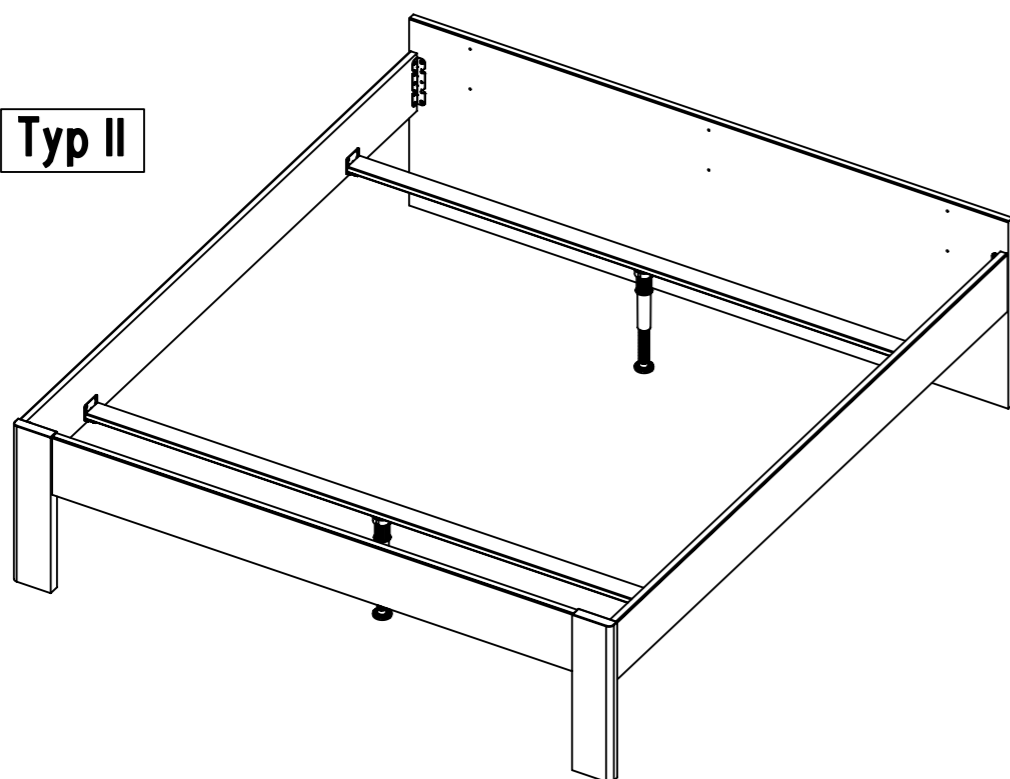
rauch



Typ I

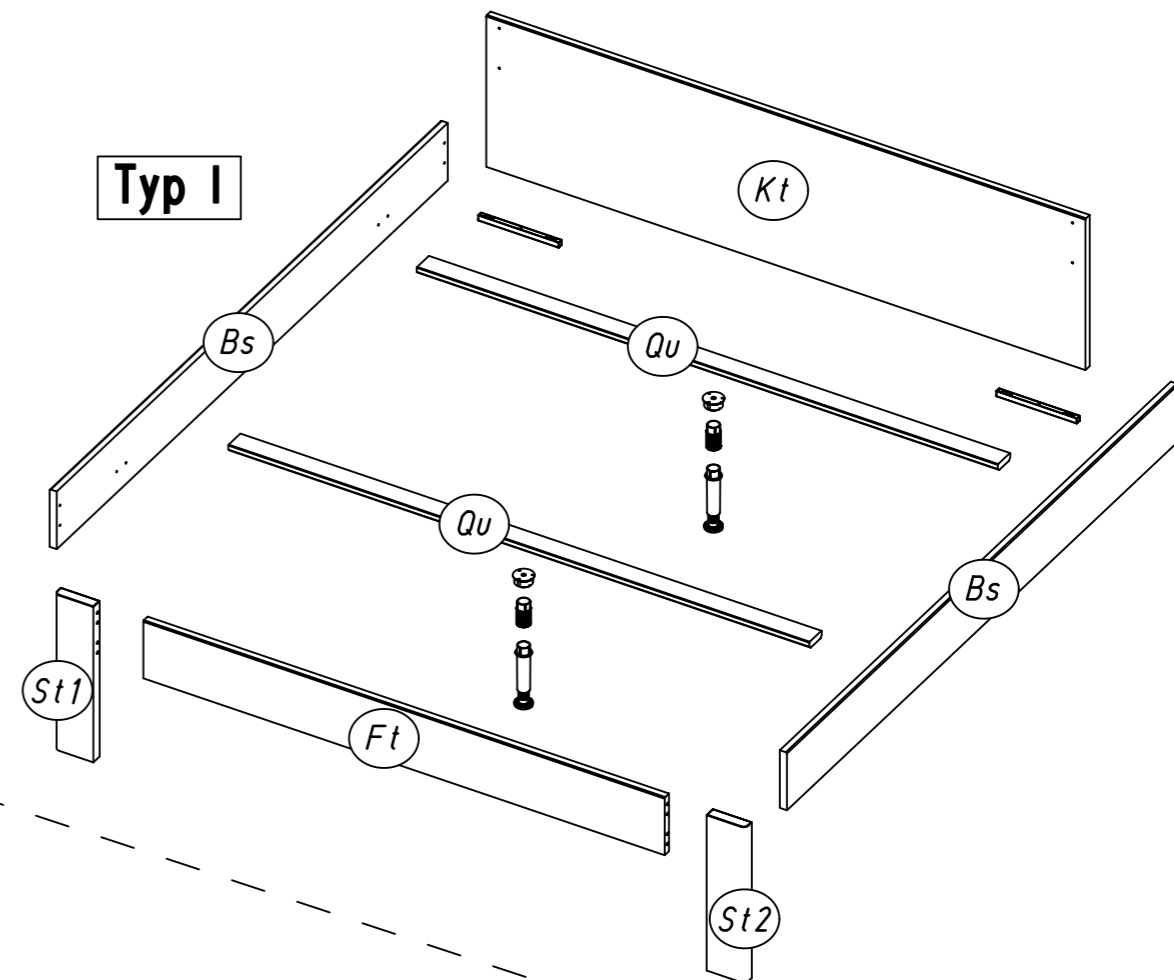


Typ II

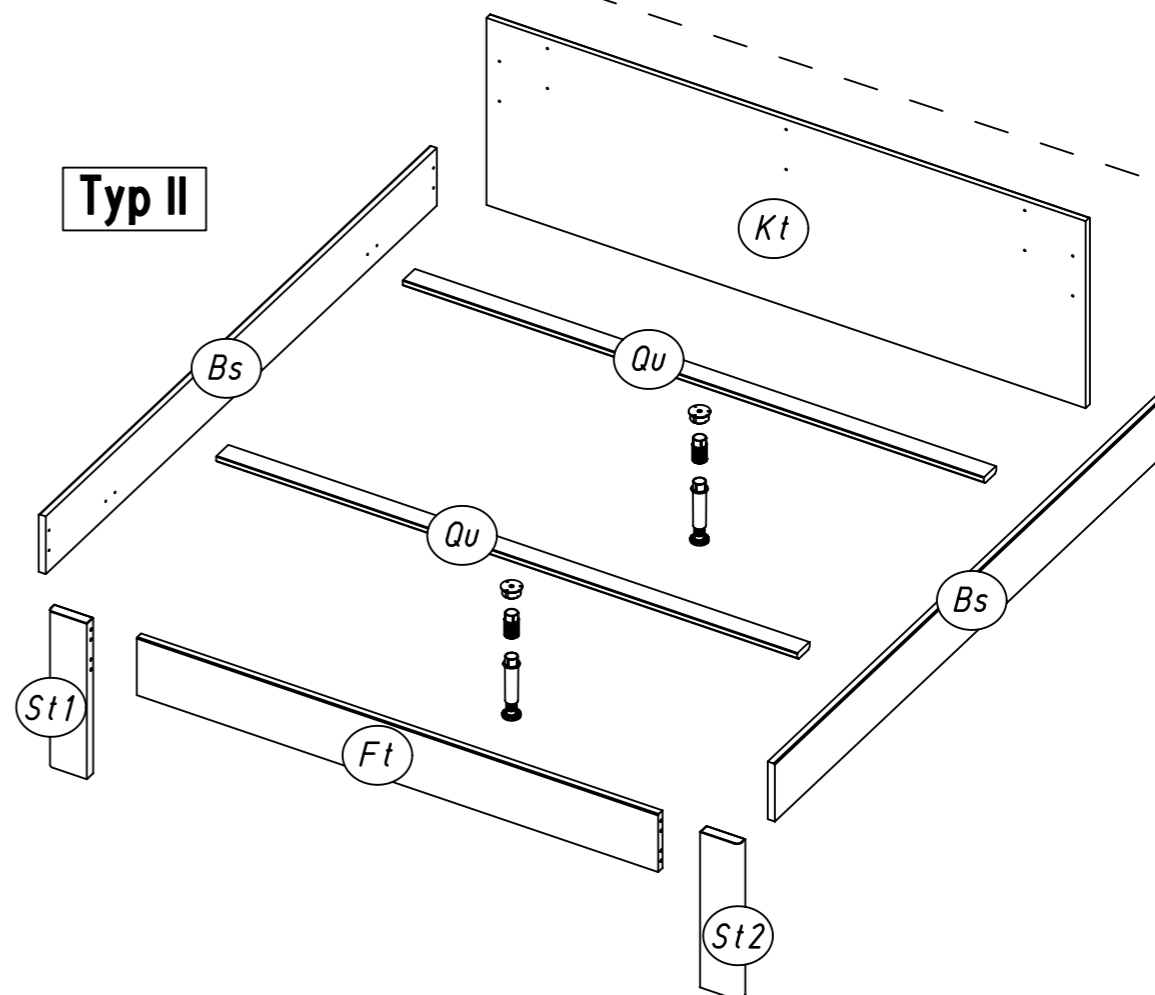


2.

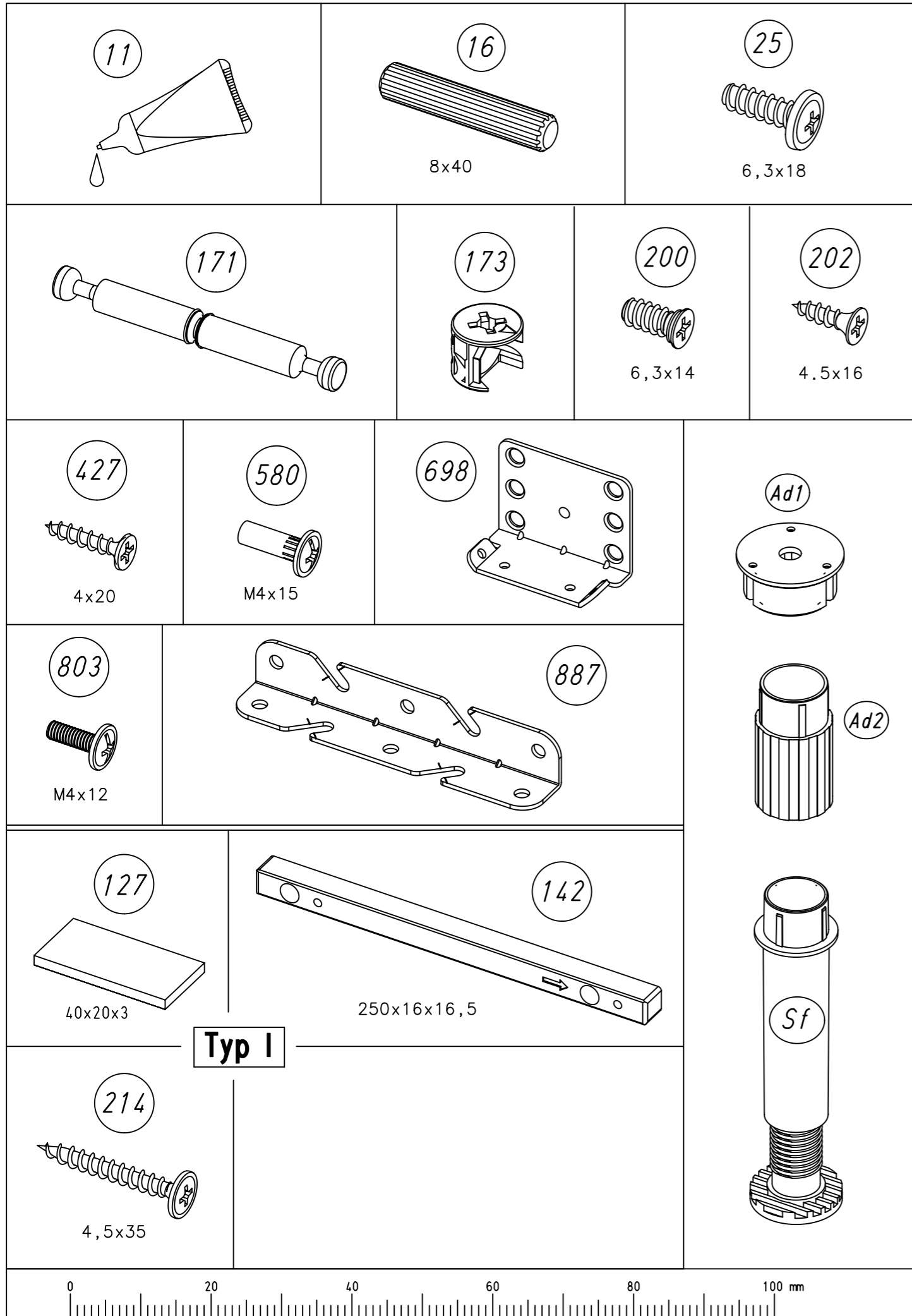
Typ I



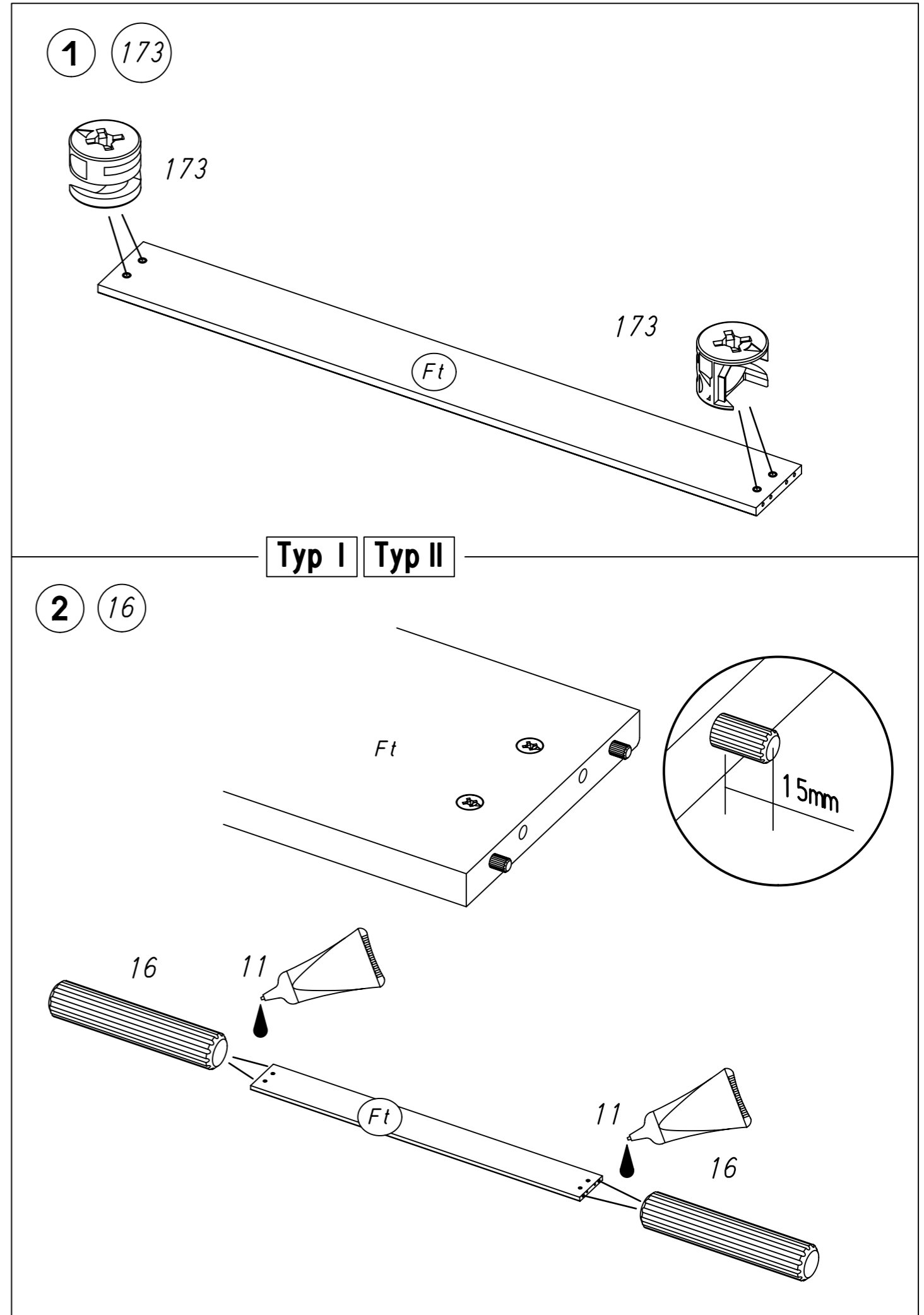
Typ II

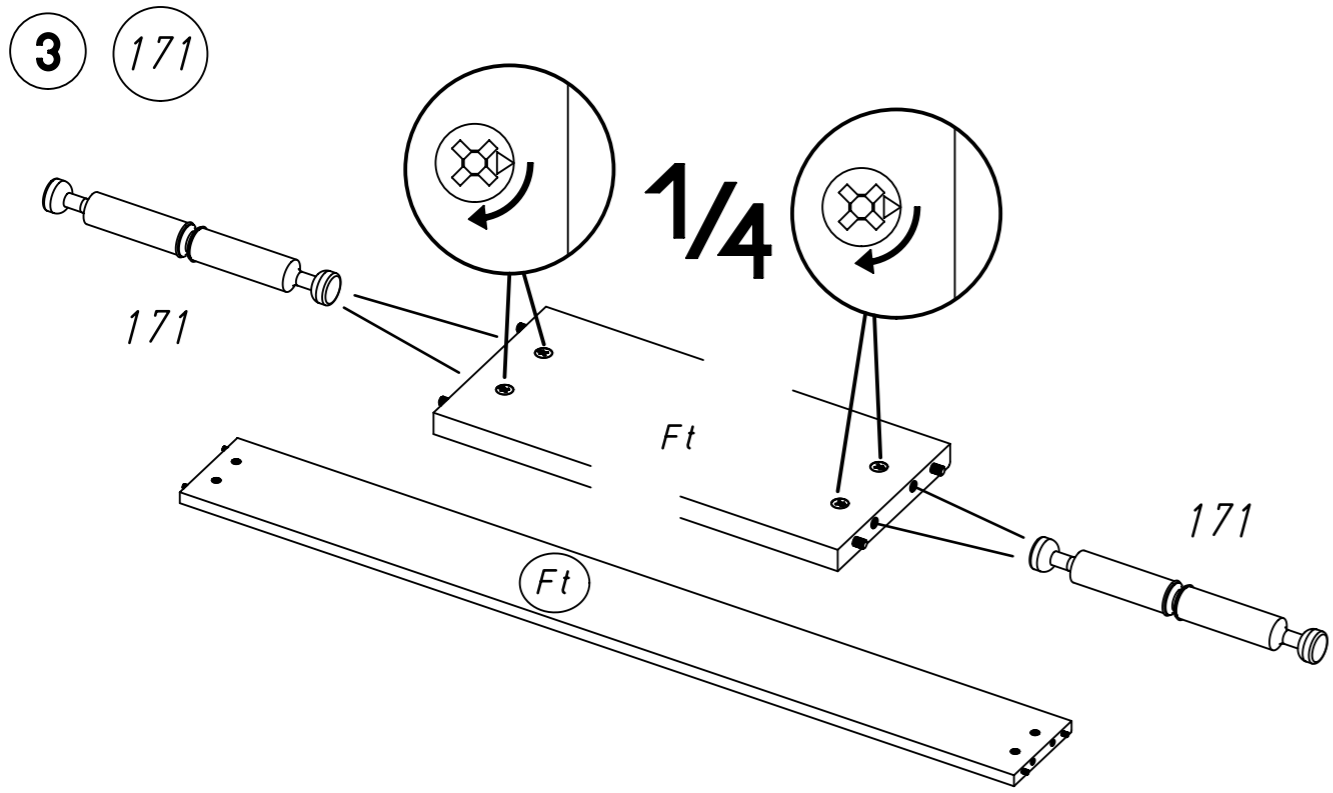


3.

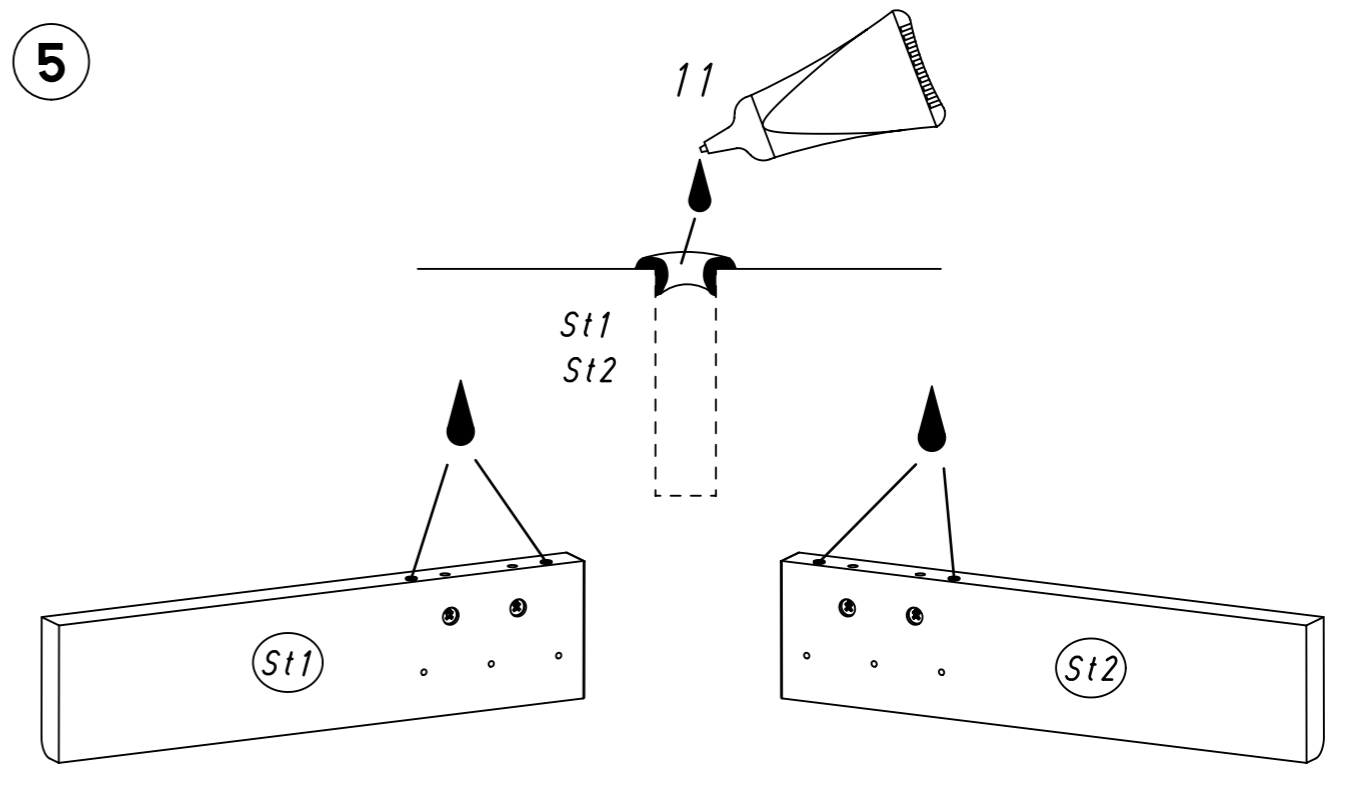
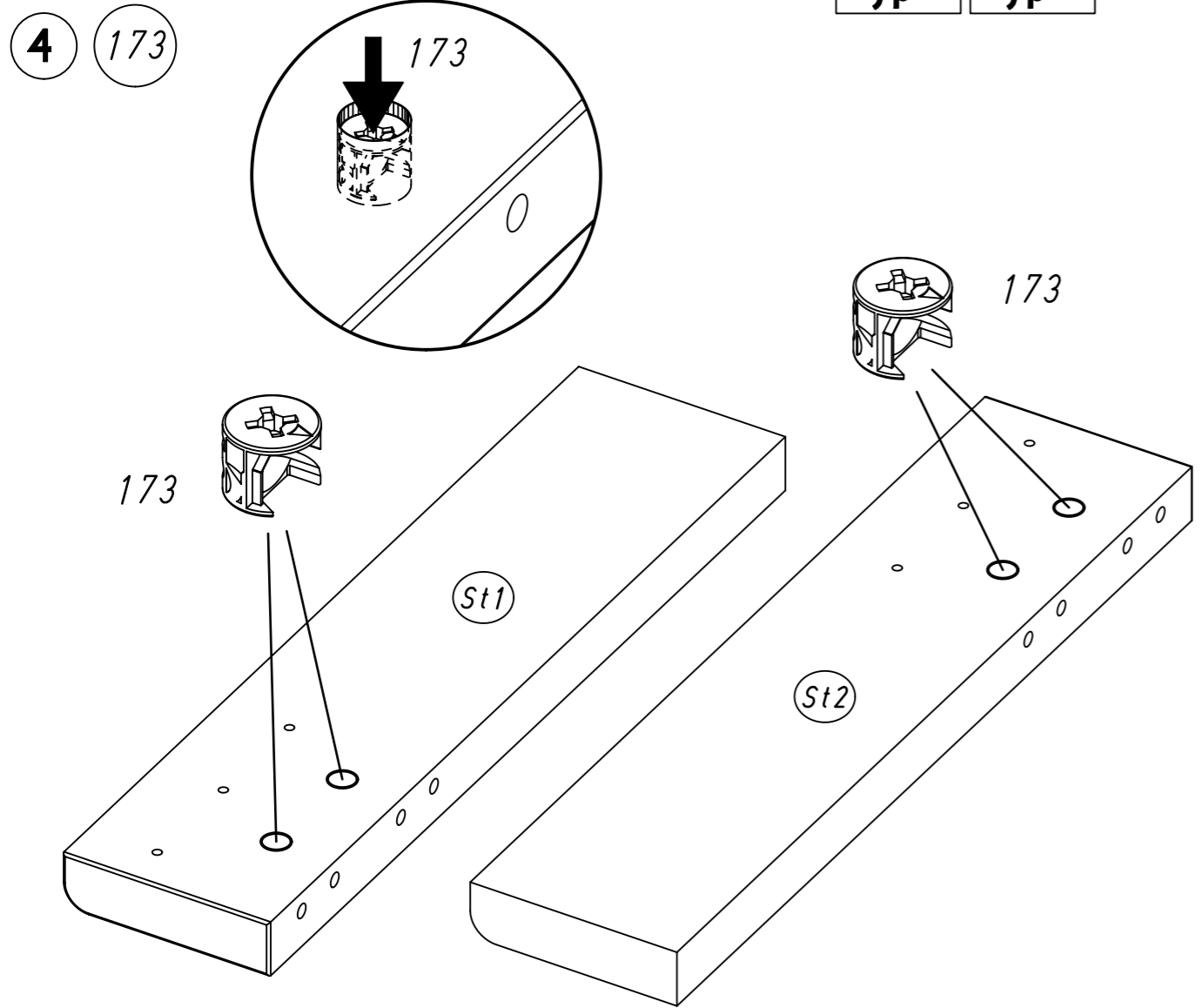


4.

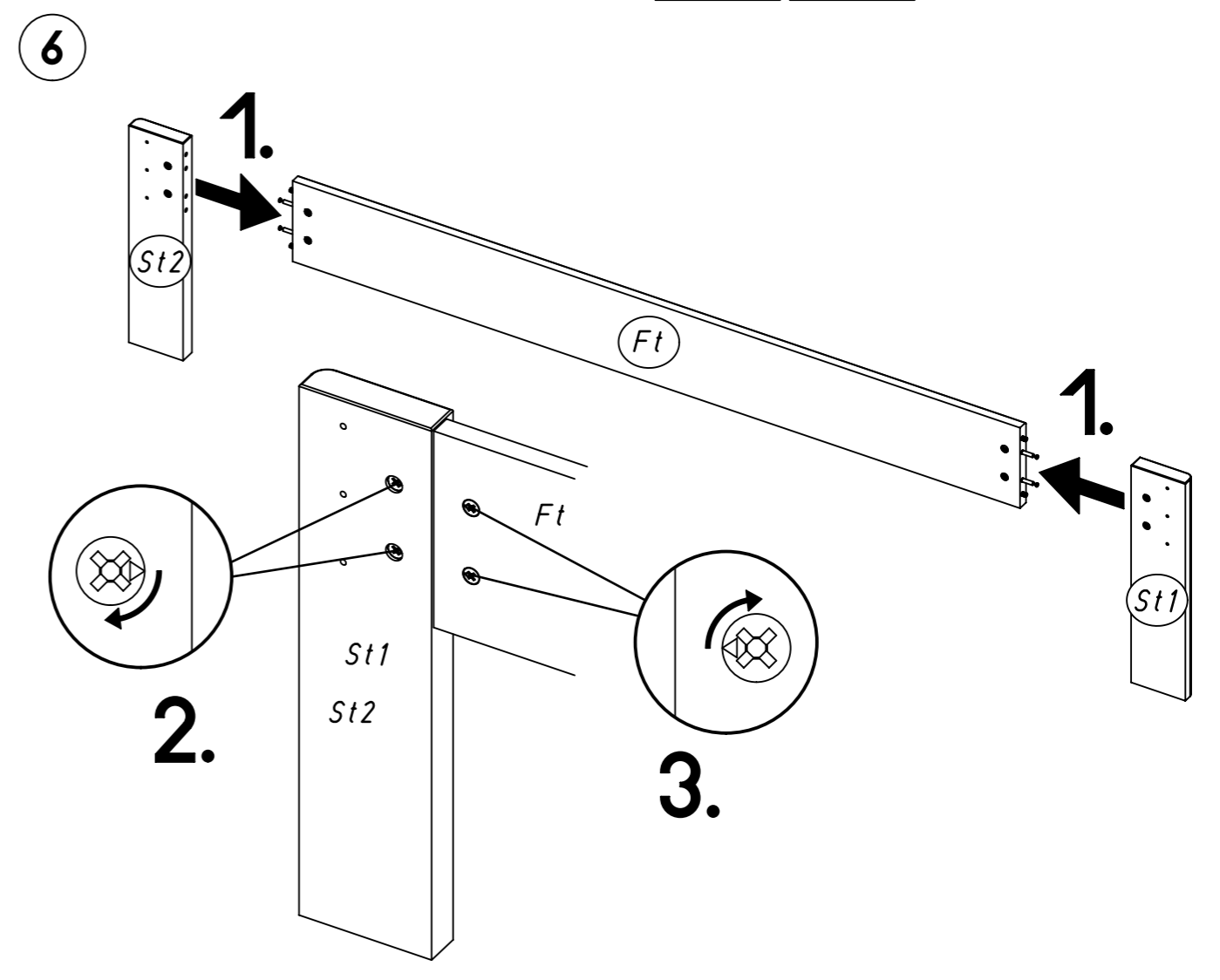




Typ I Typ II

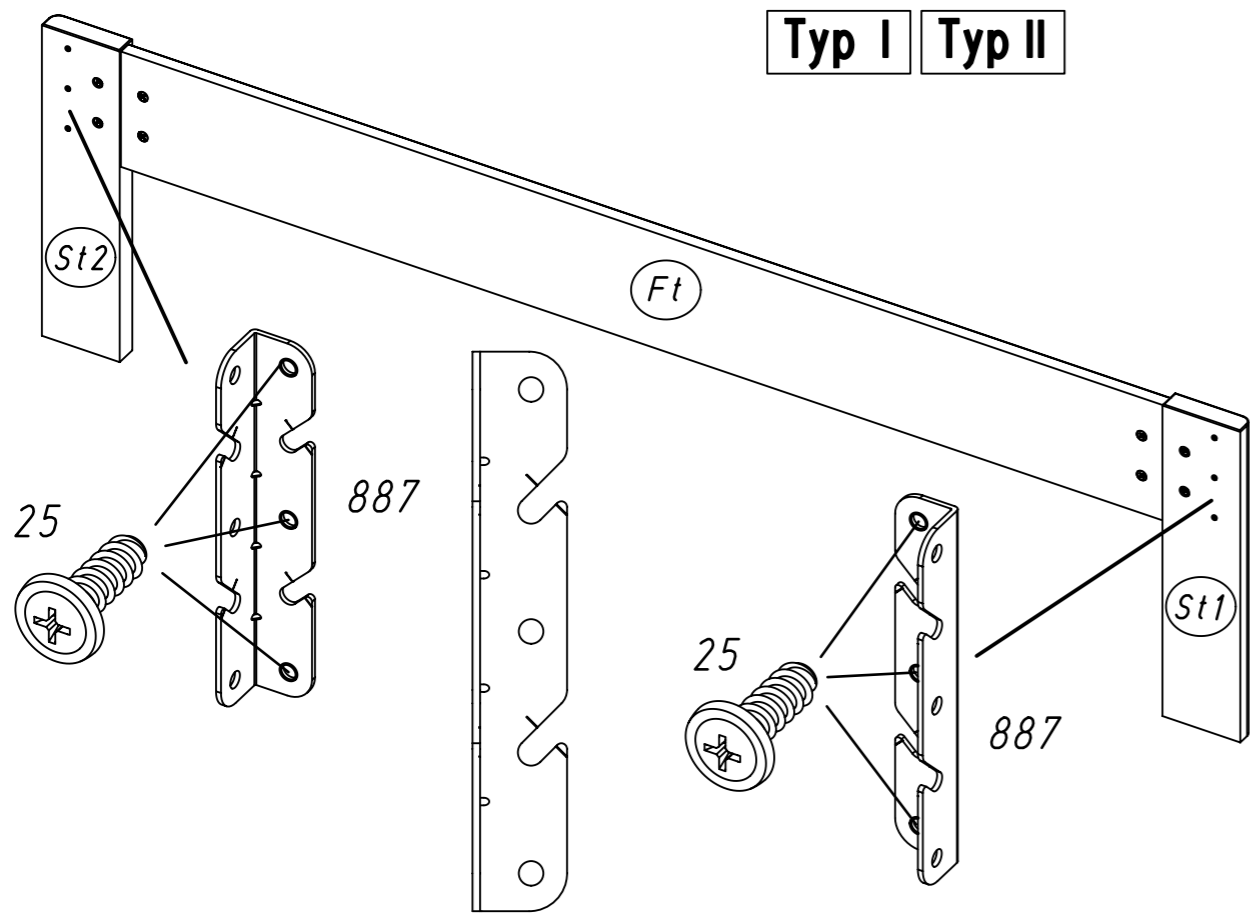


Typ I Typ II



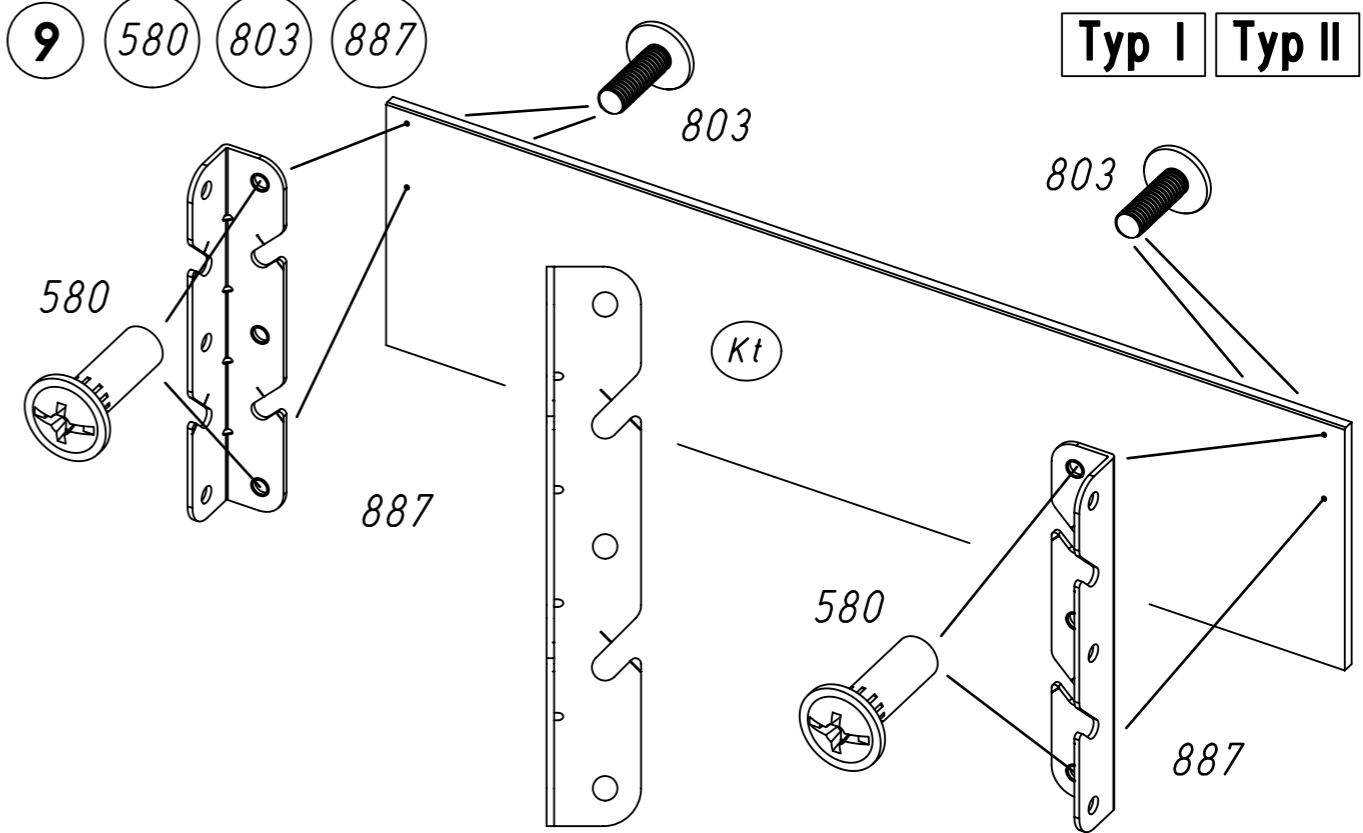
7 25 887

Typ I Typ II



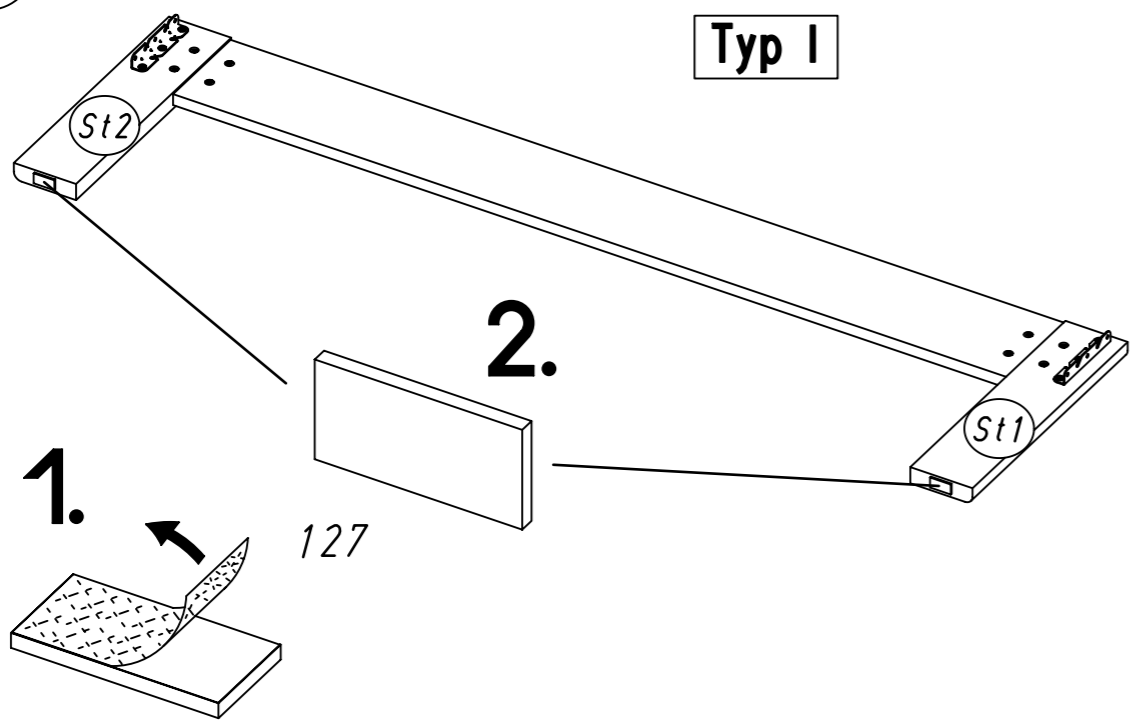
9 580 803 887

Typ I Typ II



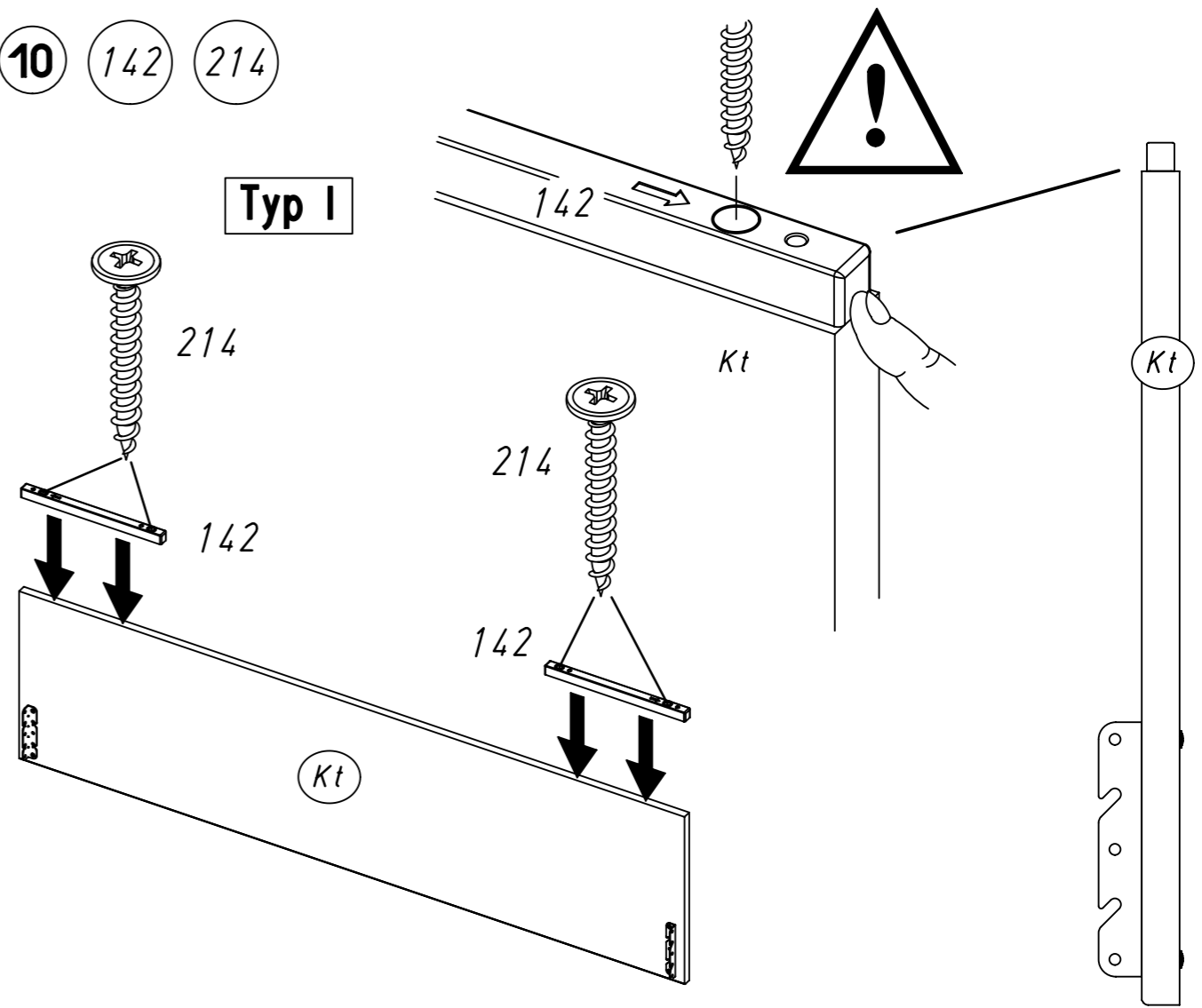
8 127

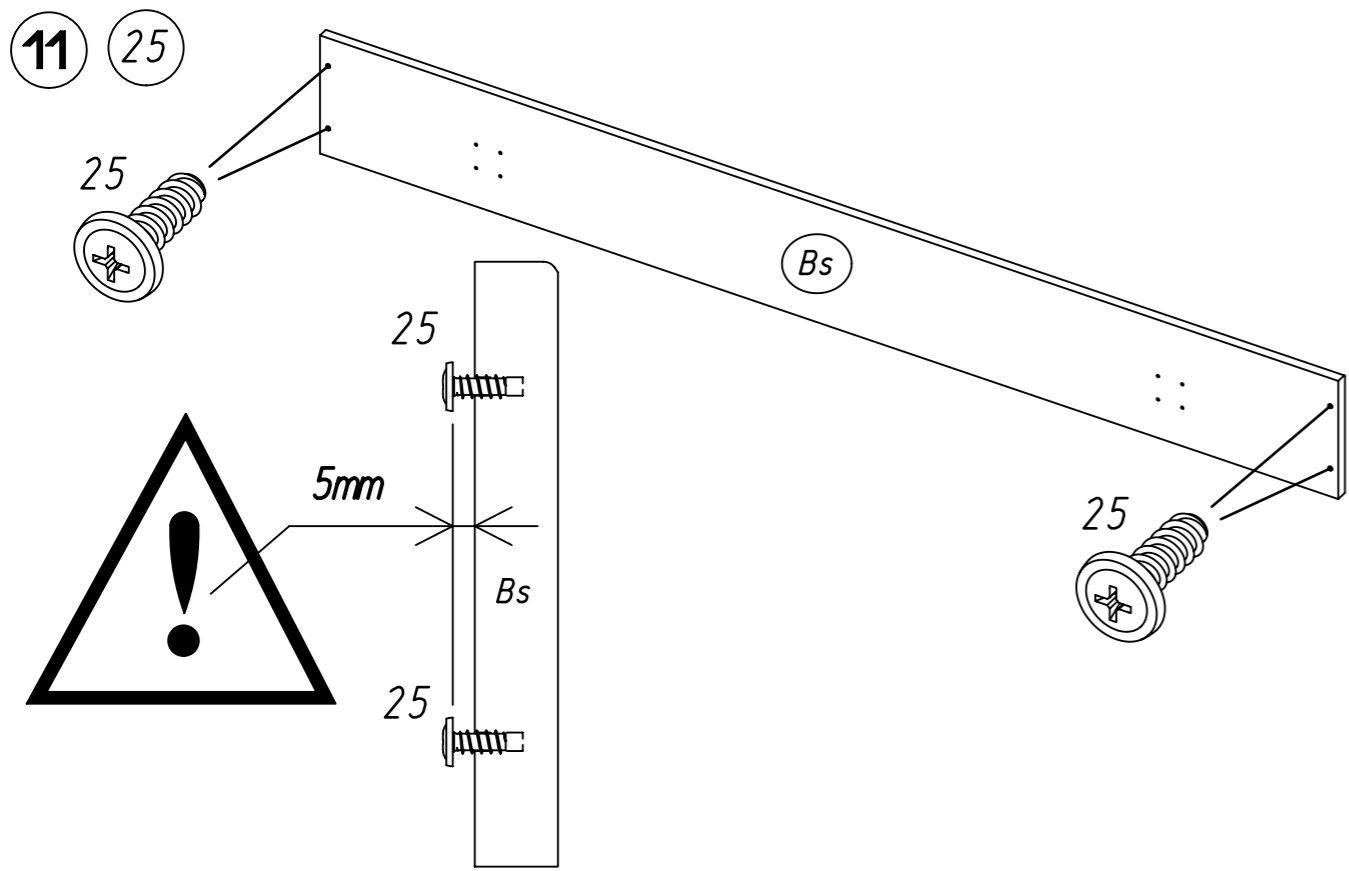
Typ I



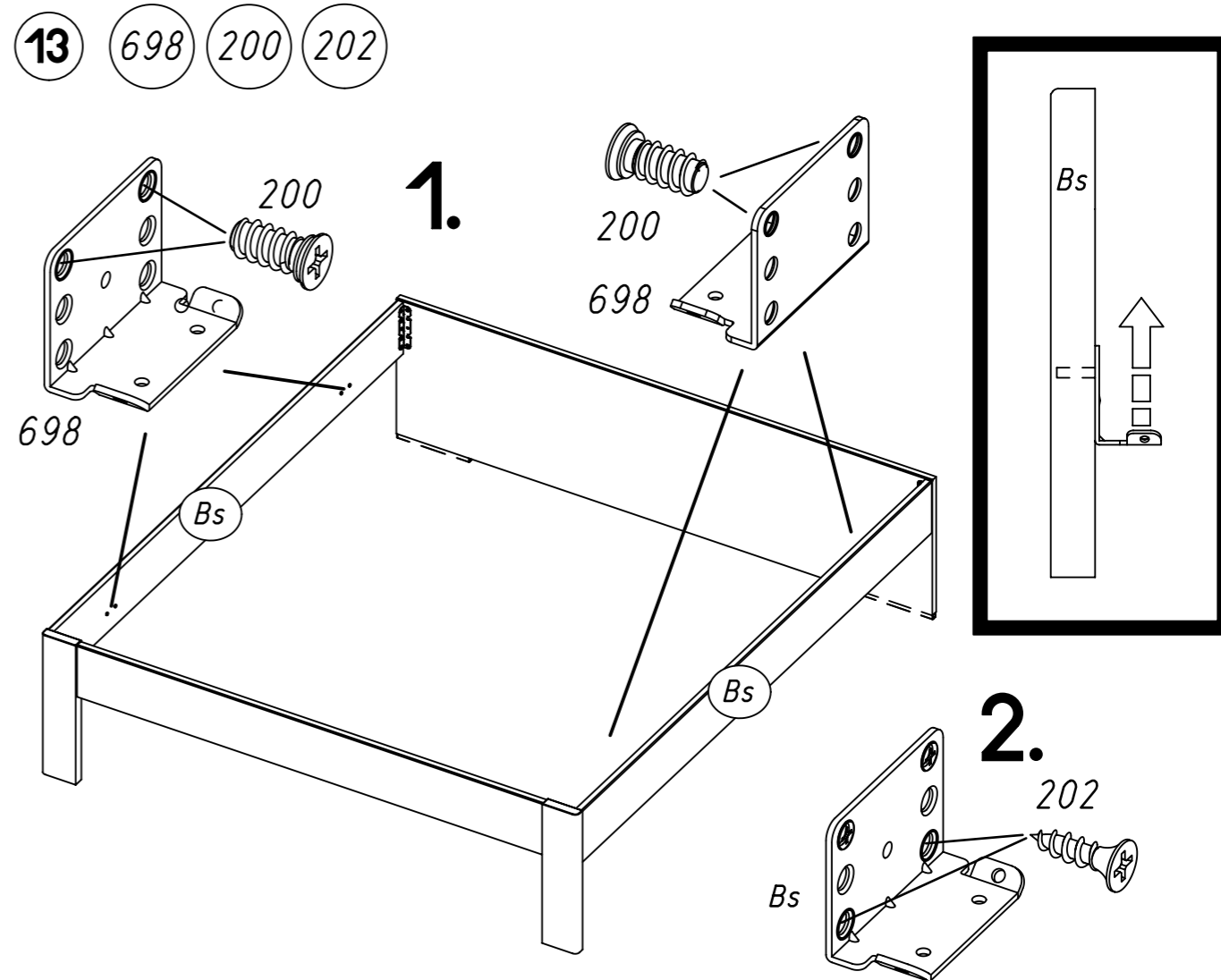
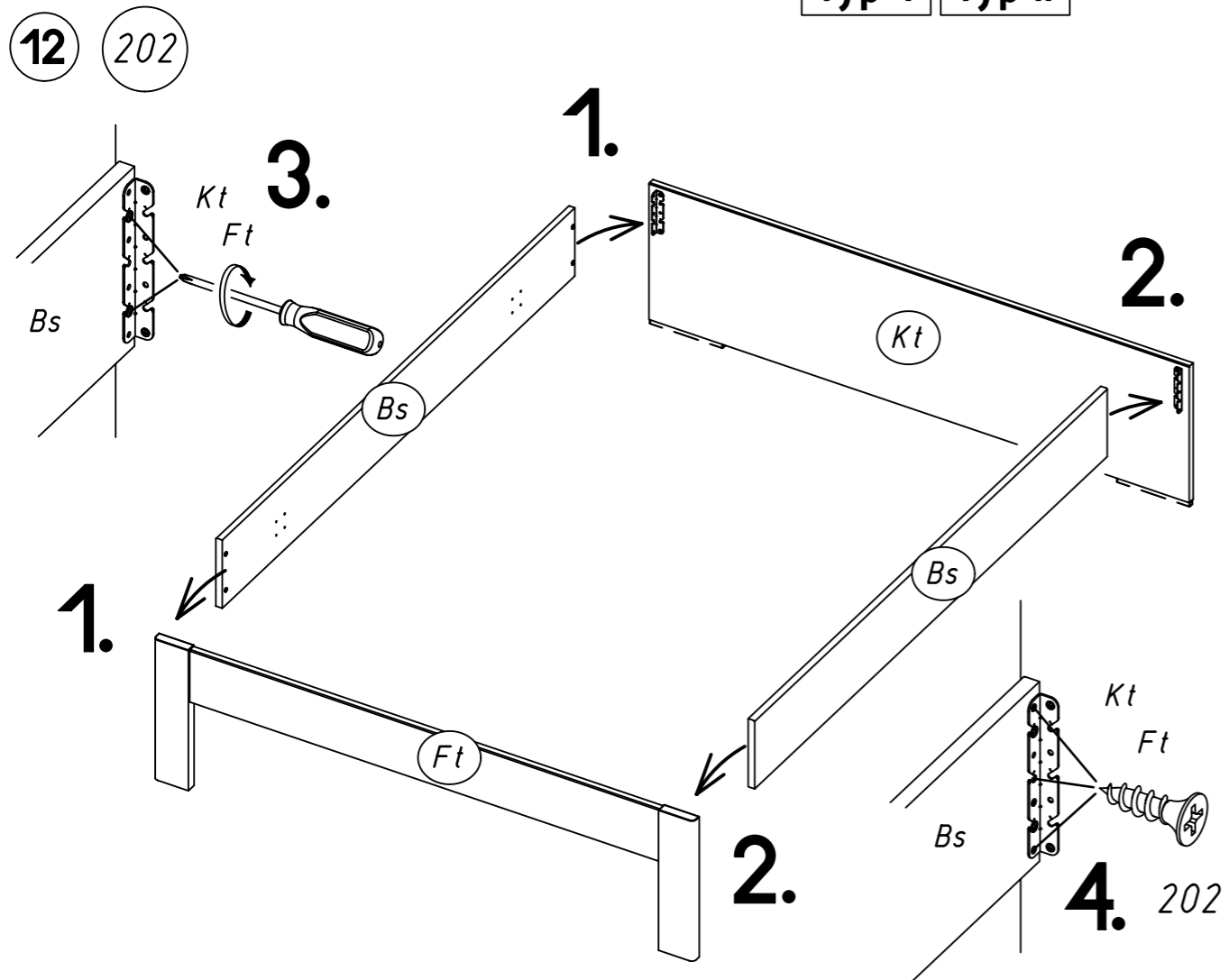
10 142 214

Typ I

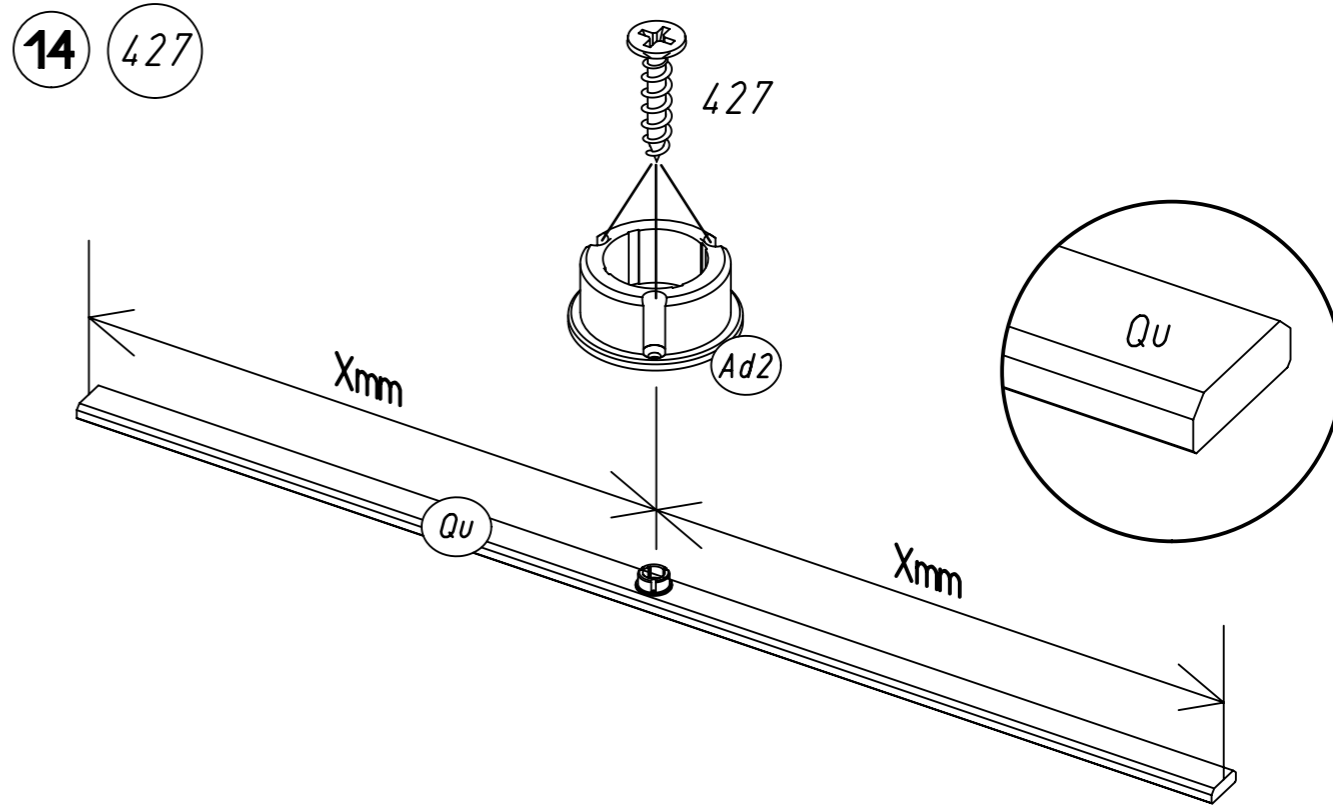




Typ I Typ II

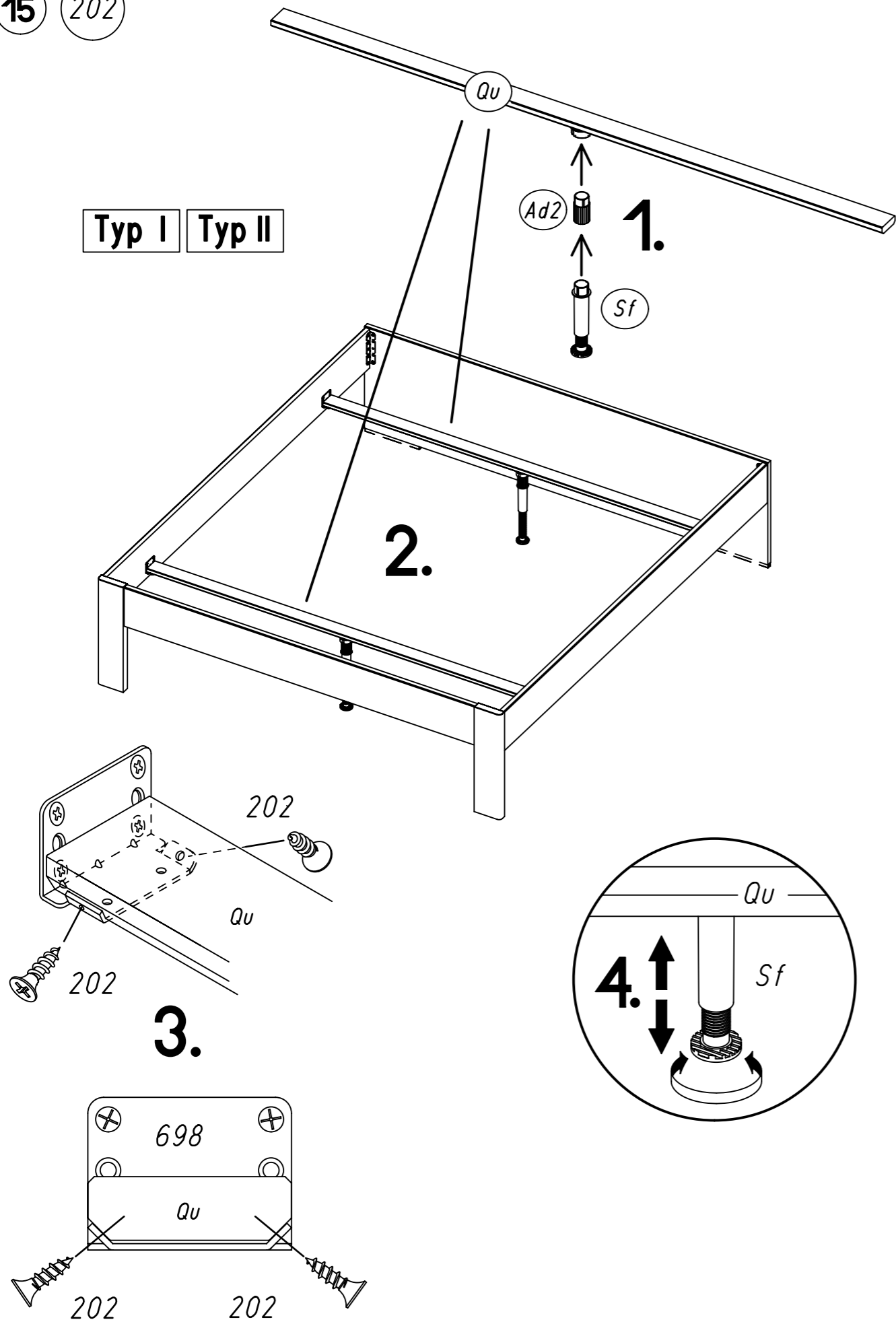


Typ I Typ II



15 202

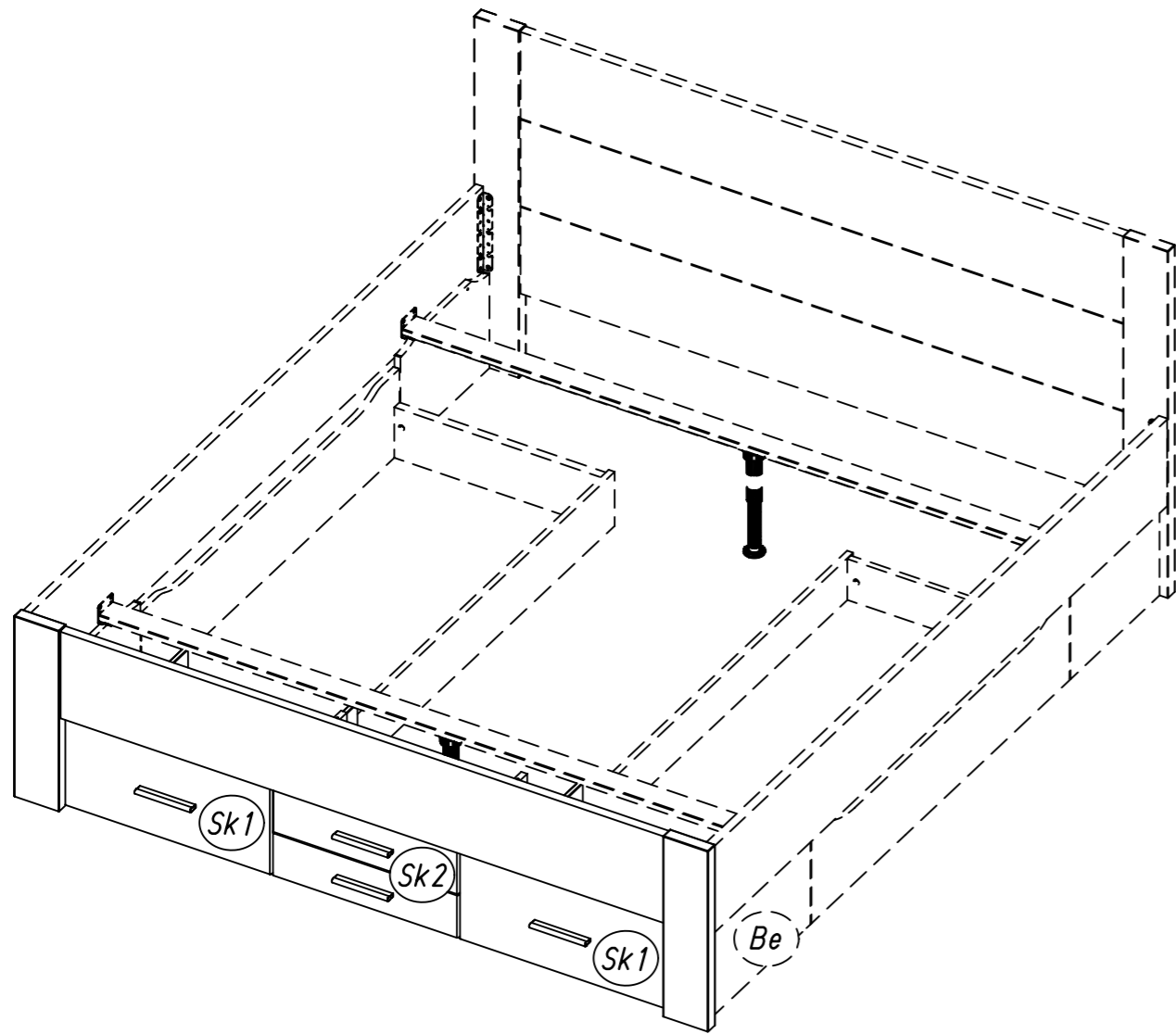
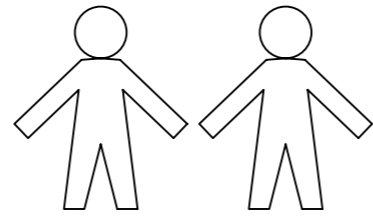
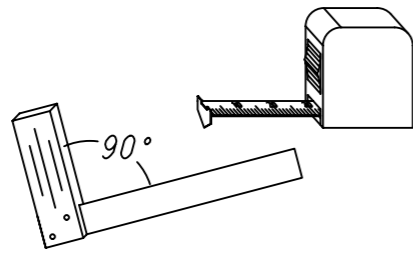
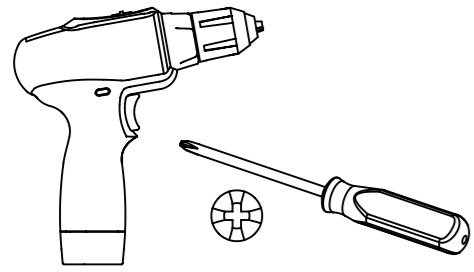
Typ I Typ II



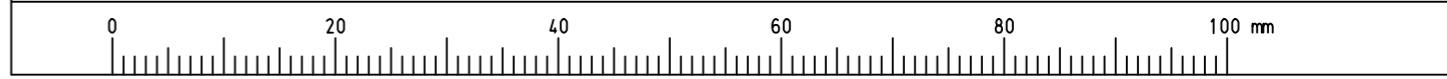
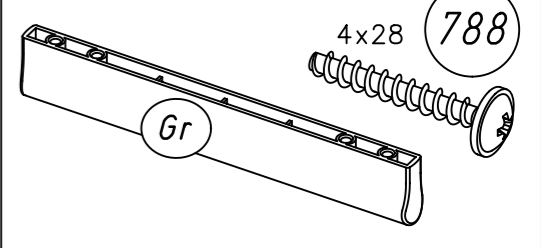
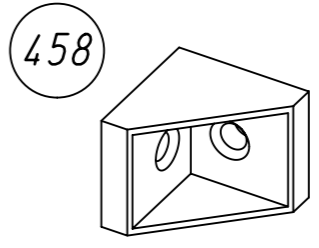
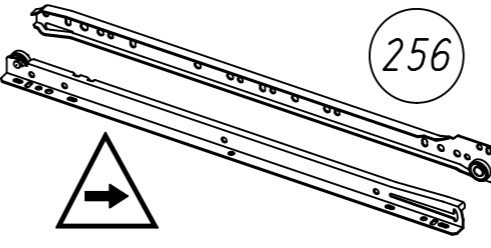
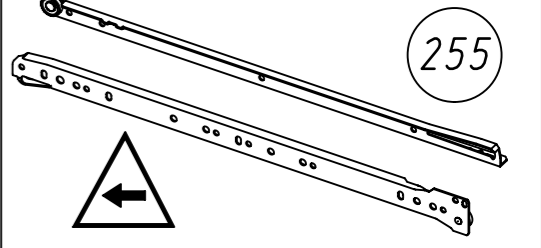
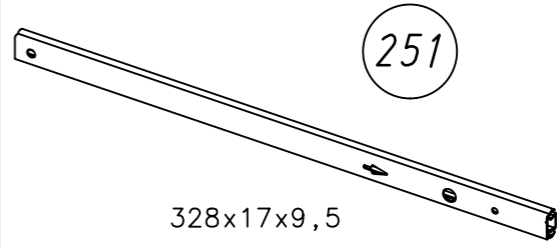
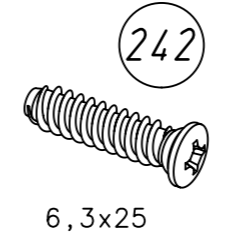
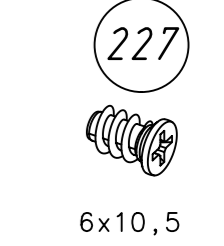
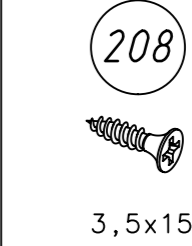
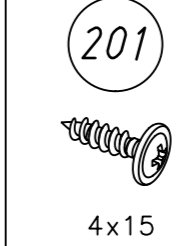
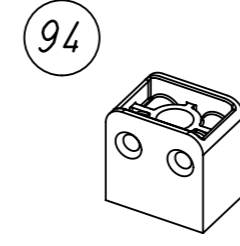
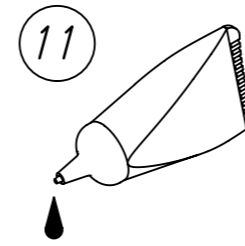
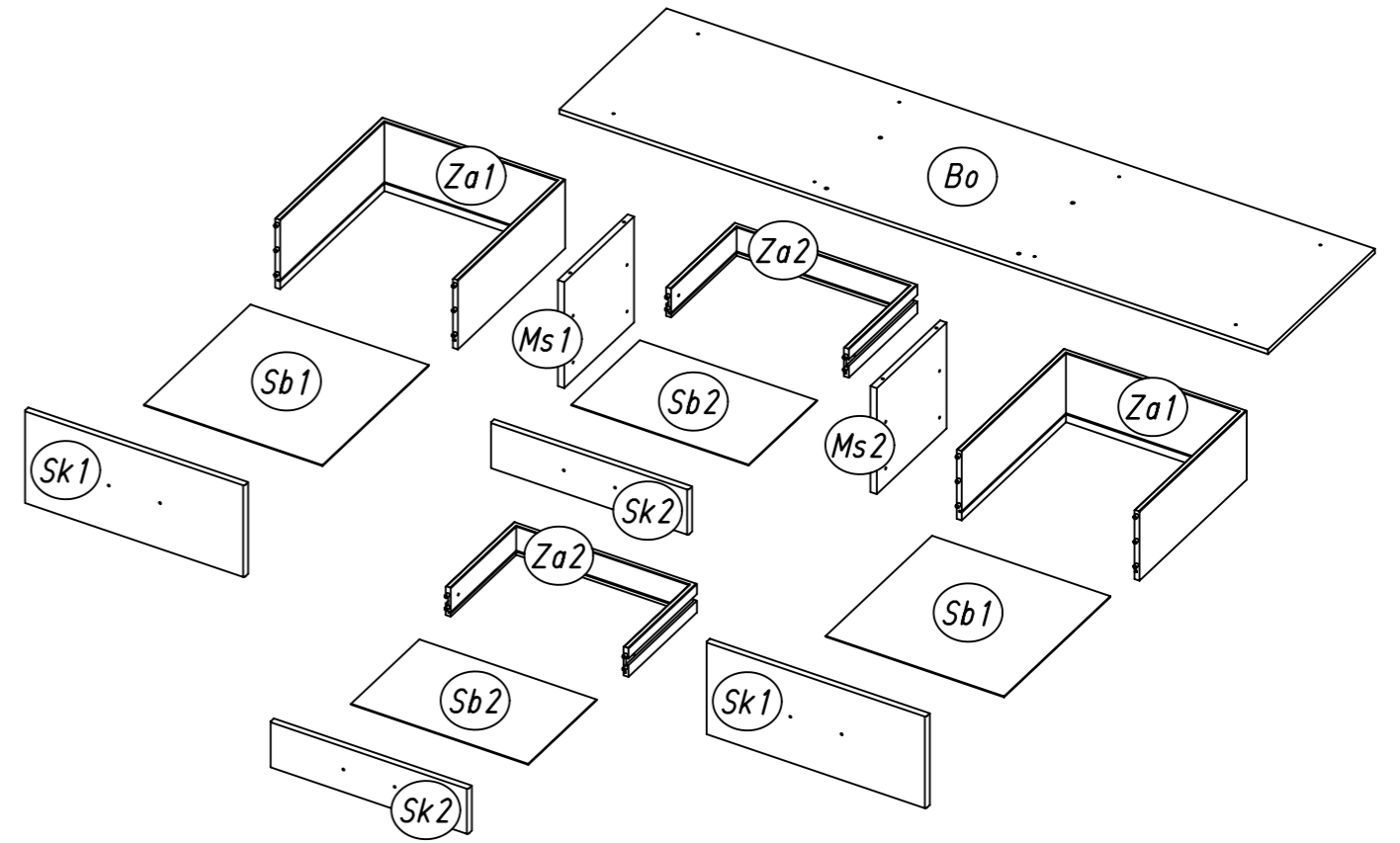
1.

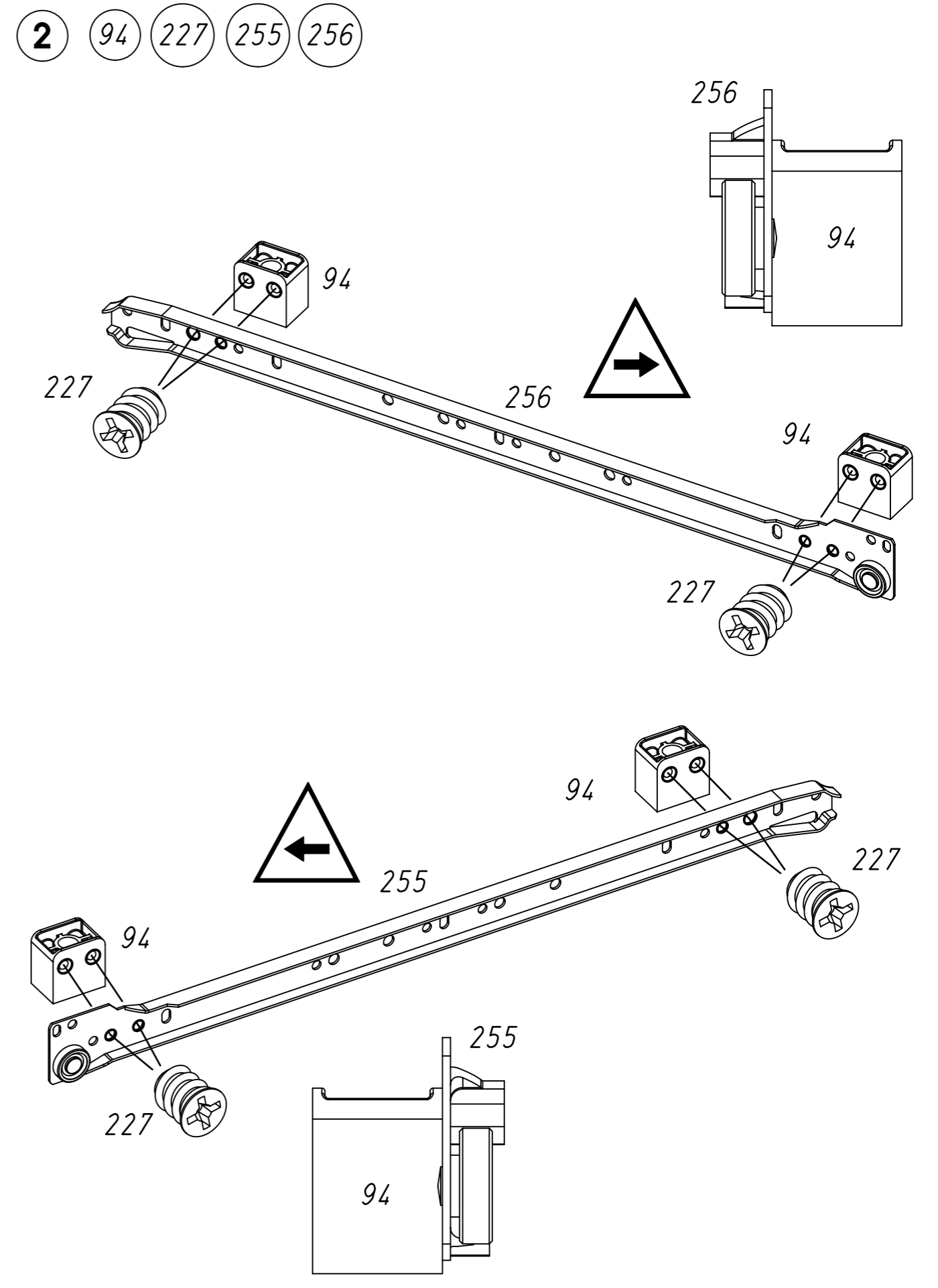
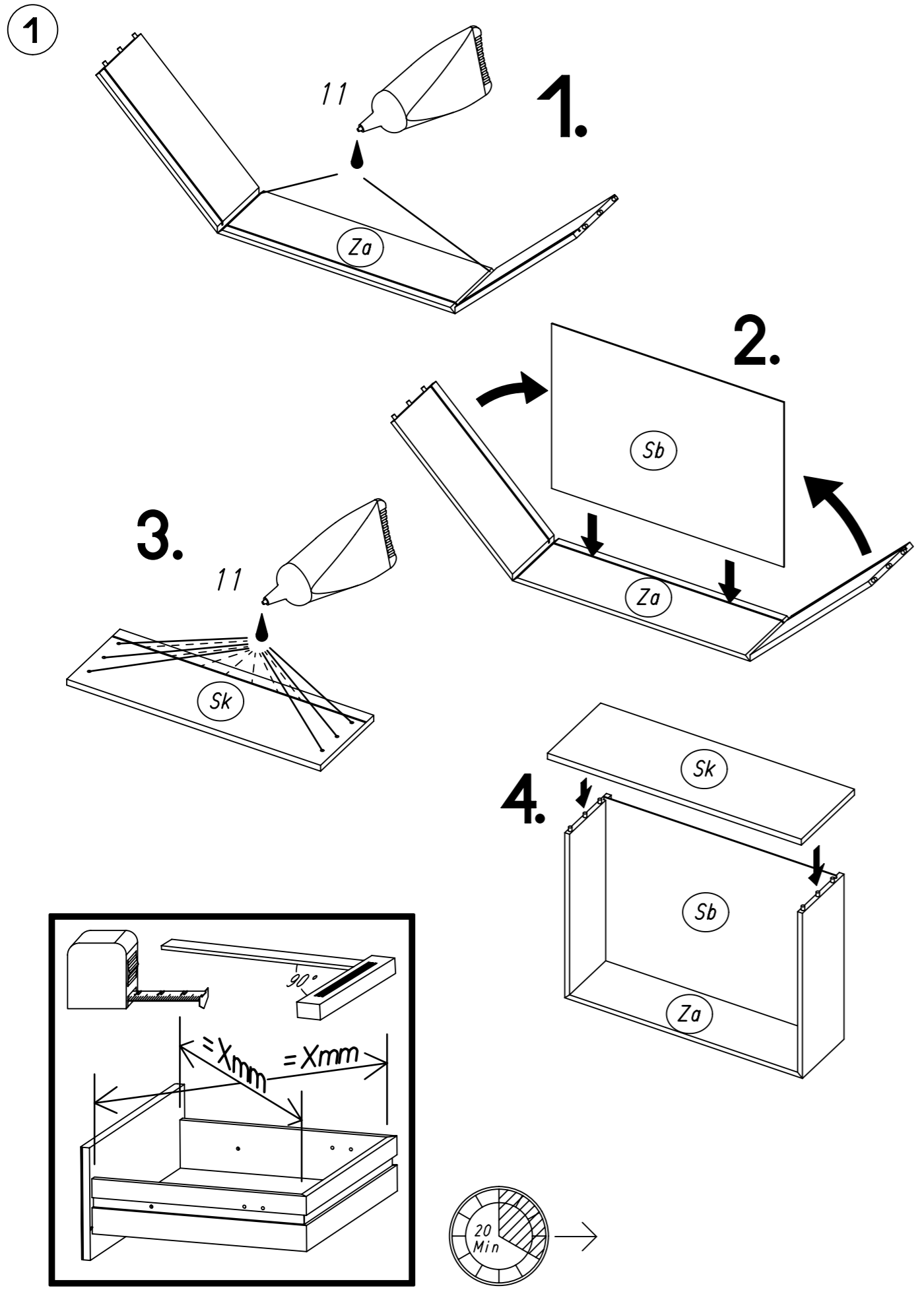
M1948_01

rauch



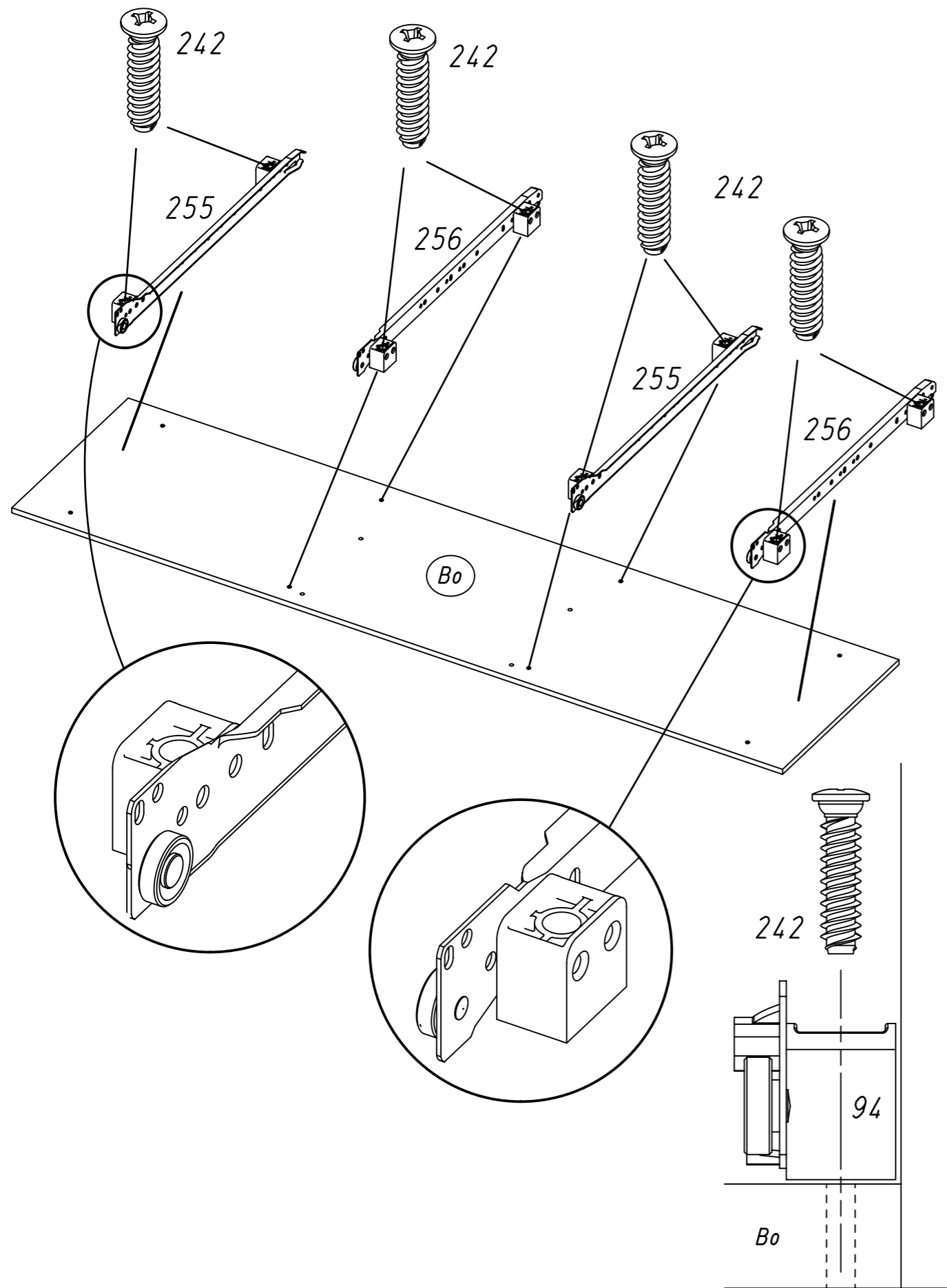
2.





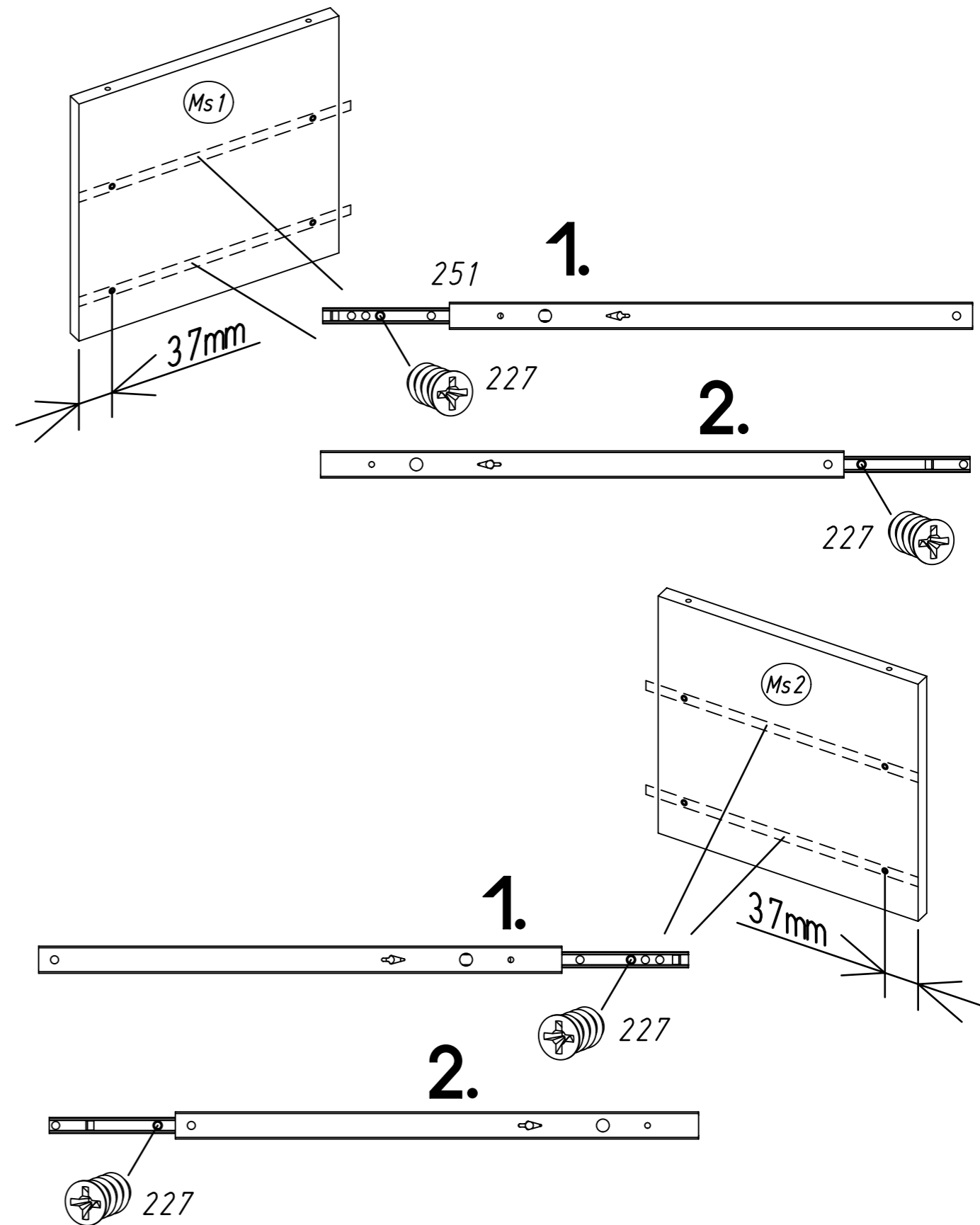
5.

3 242 255 256



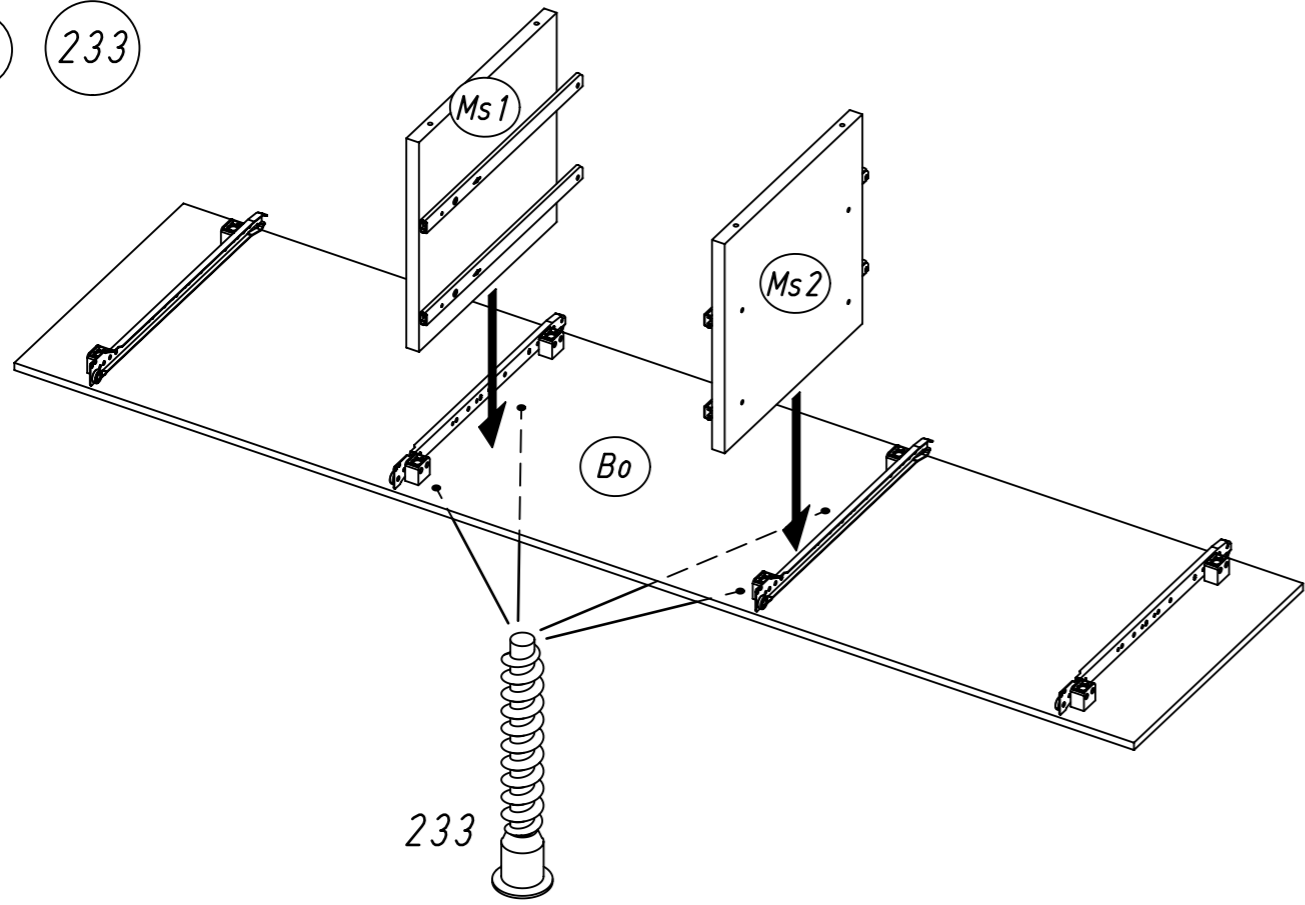
6.

4 227 251

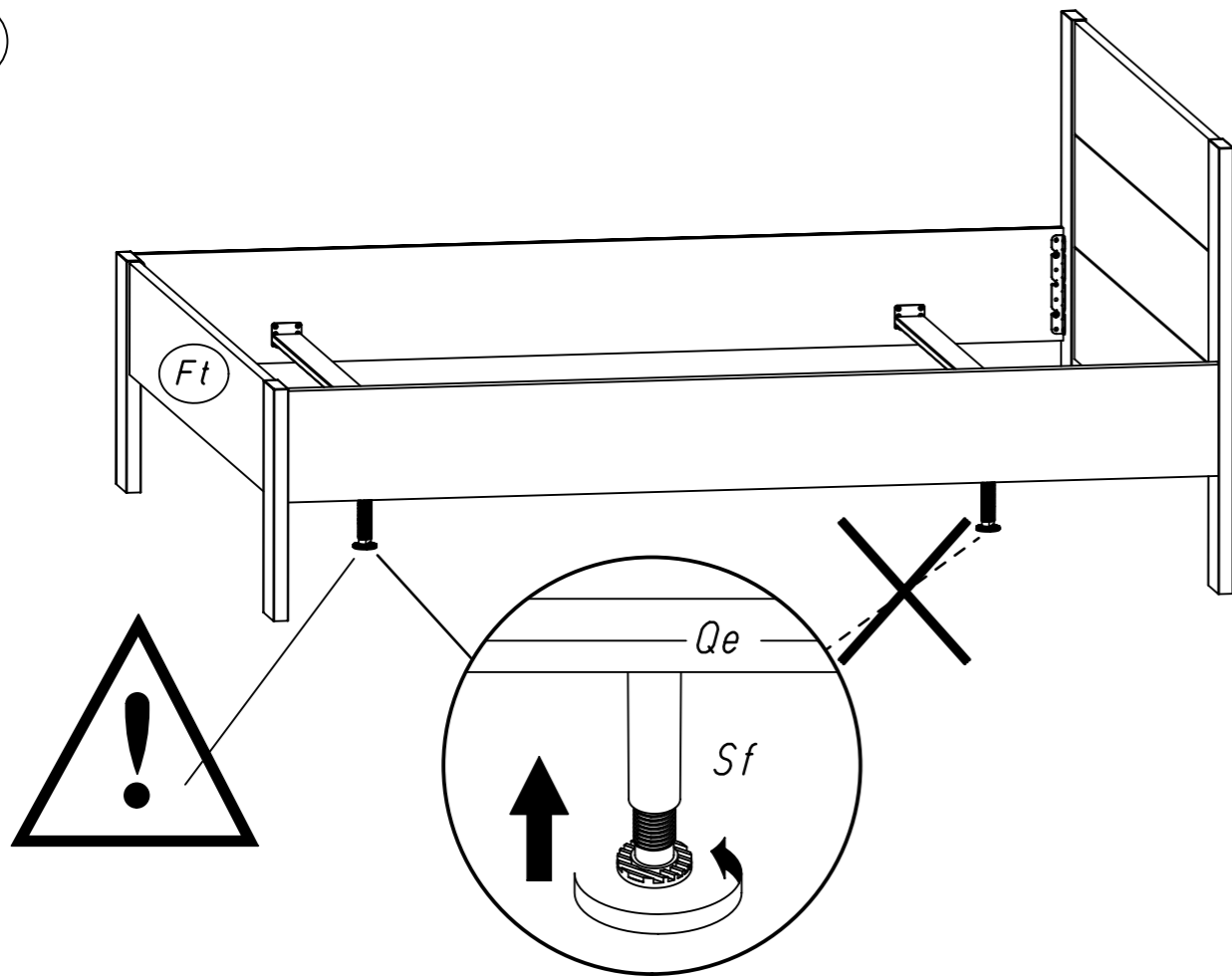


7.

5 (233)



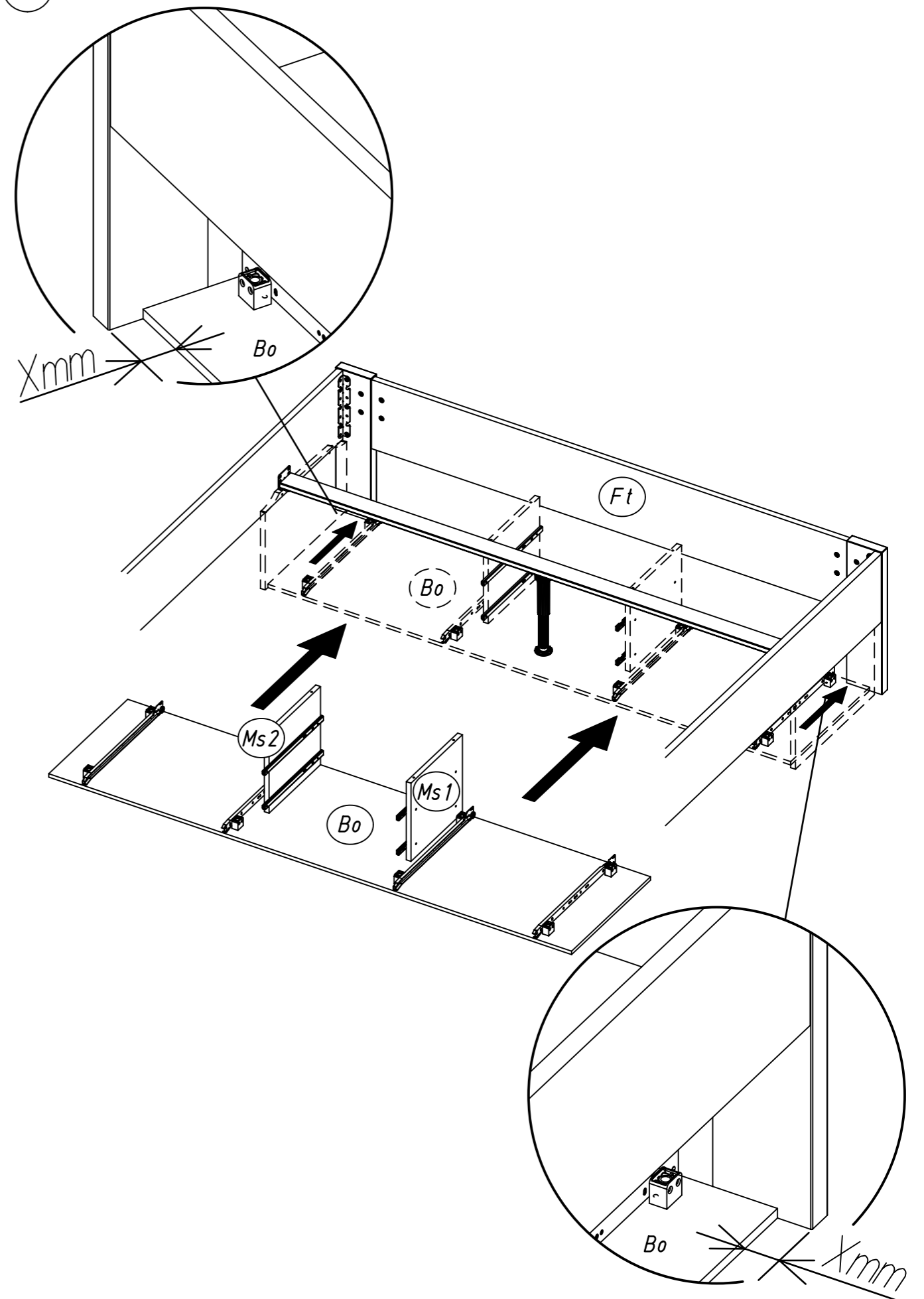
6



M1948

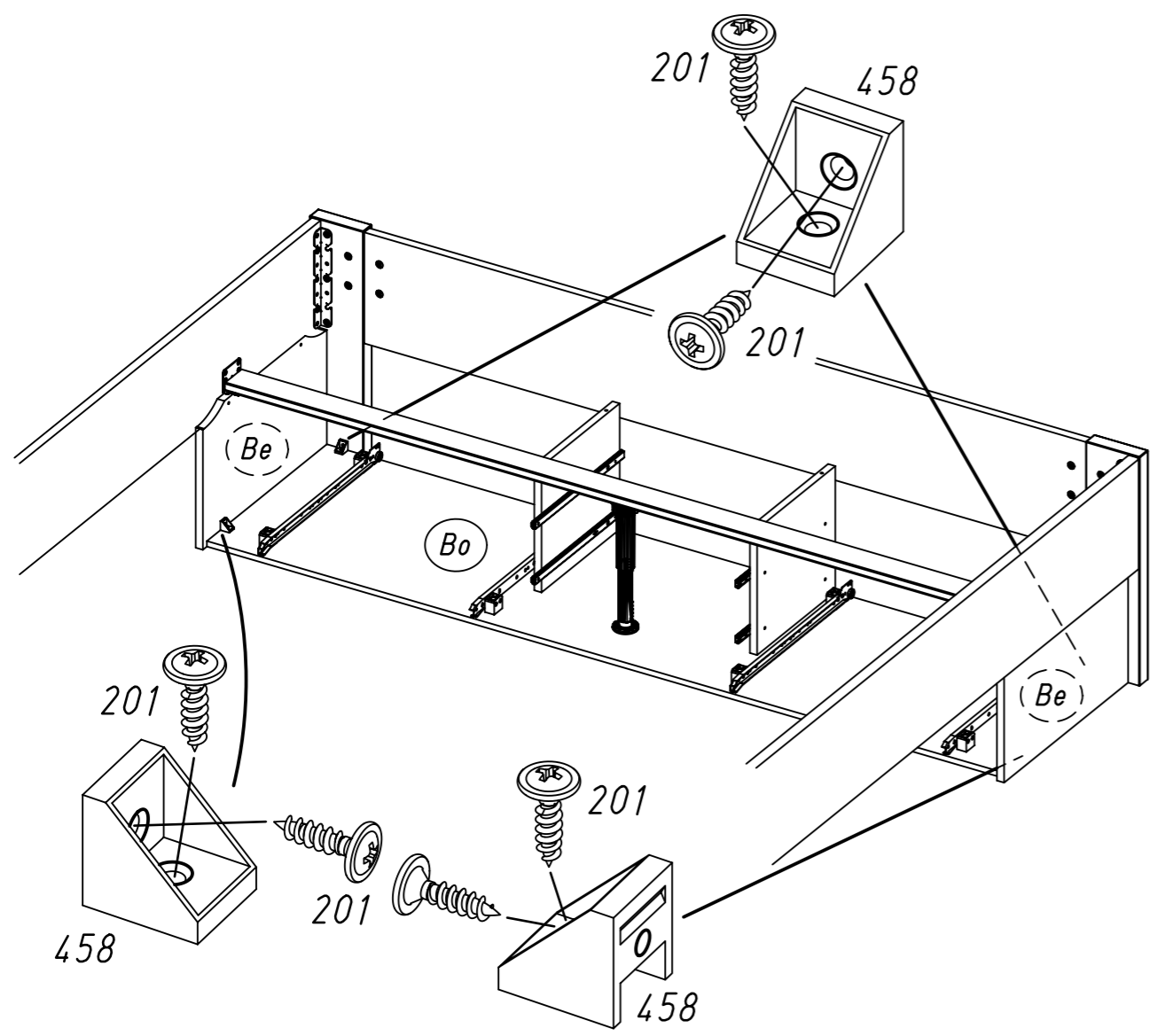
8.

7

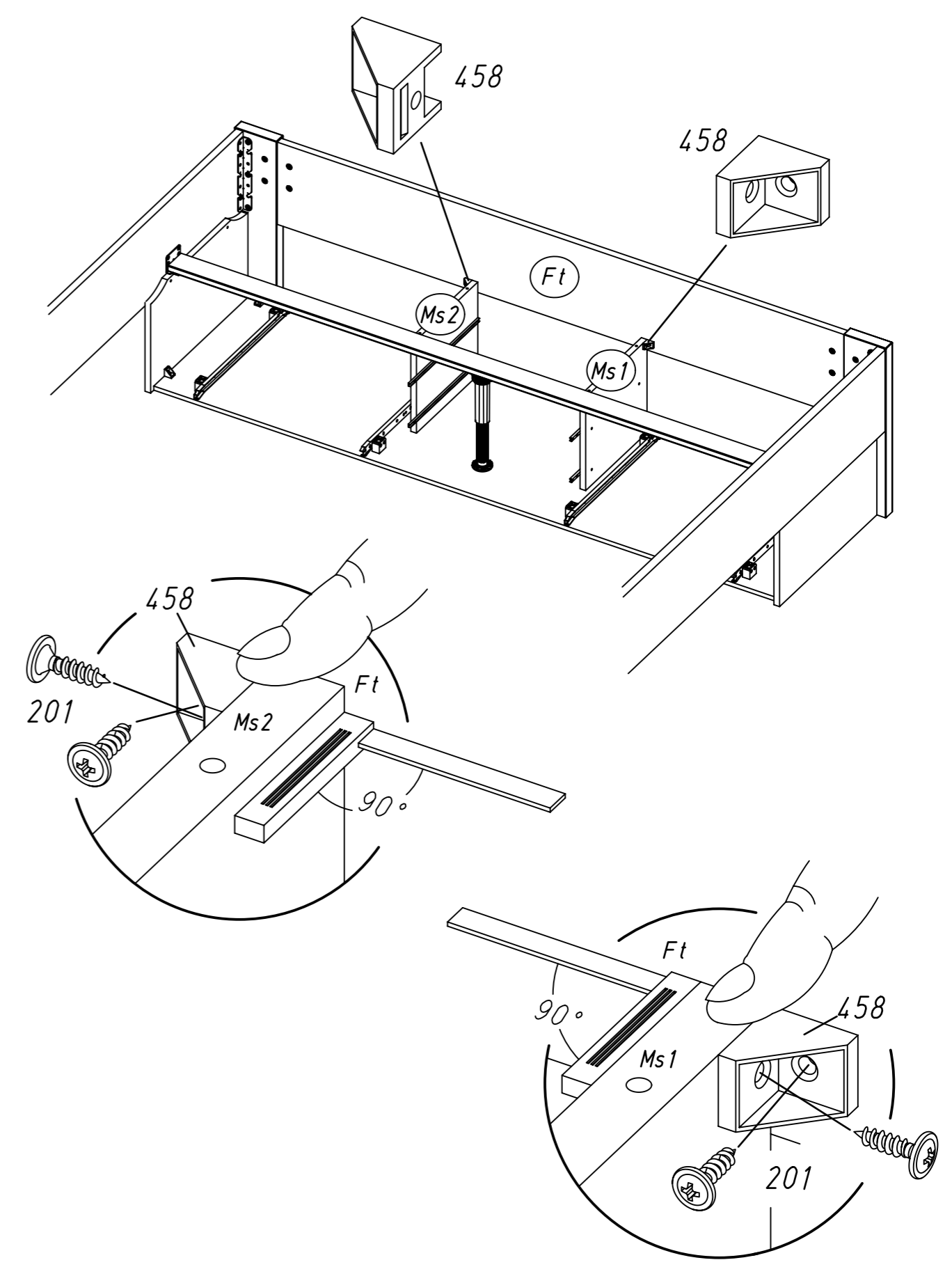


M1948

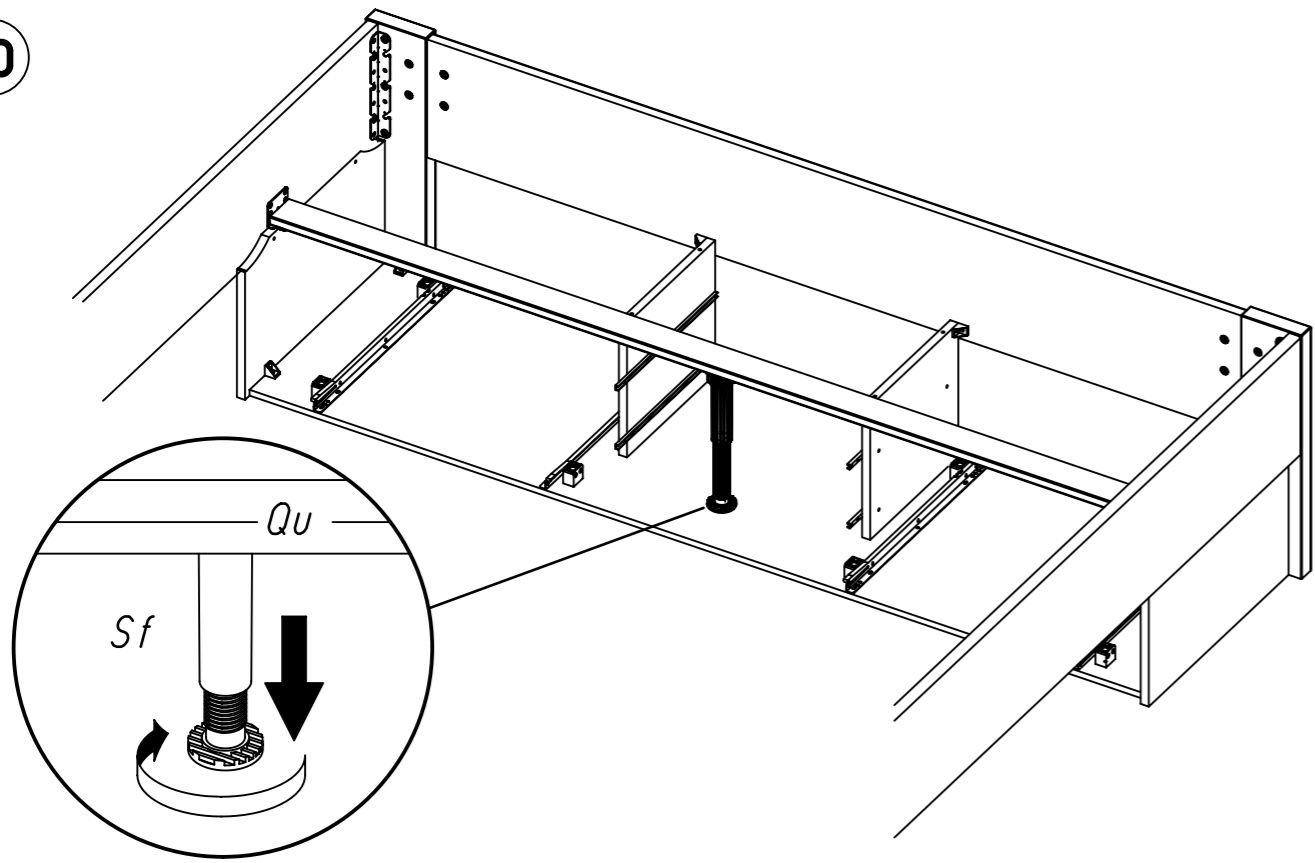
8 201 458



9 201 458

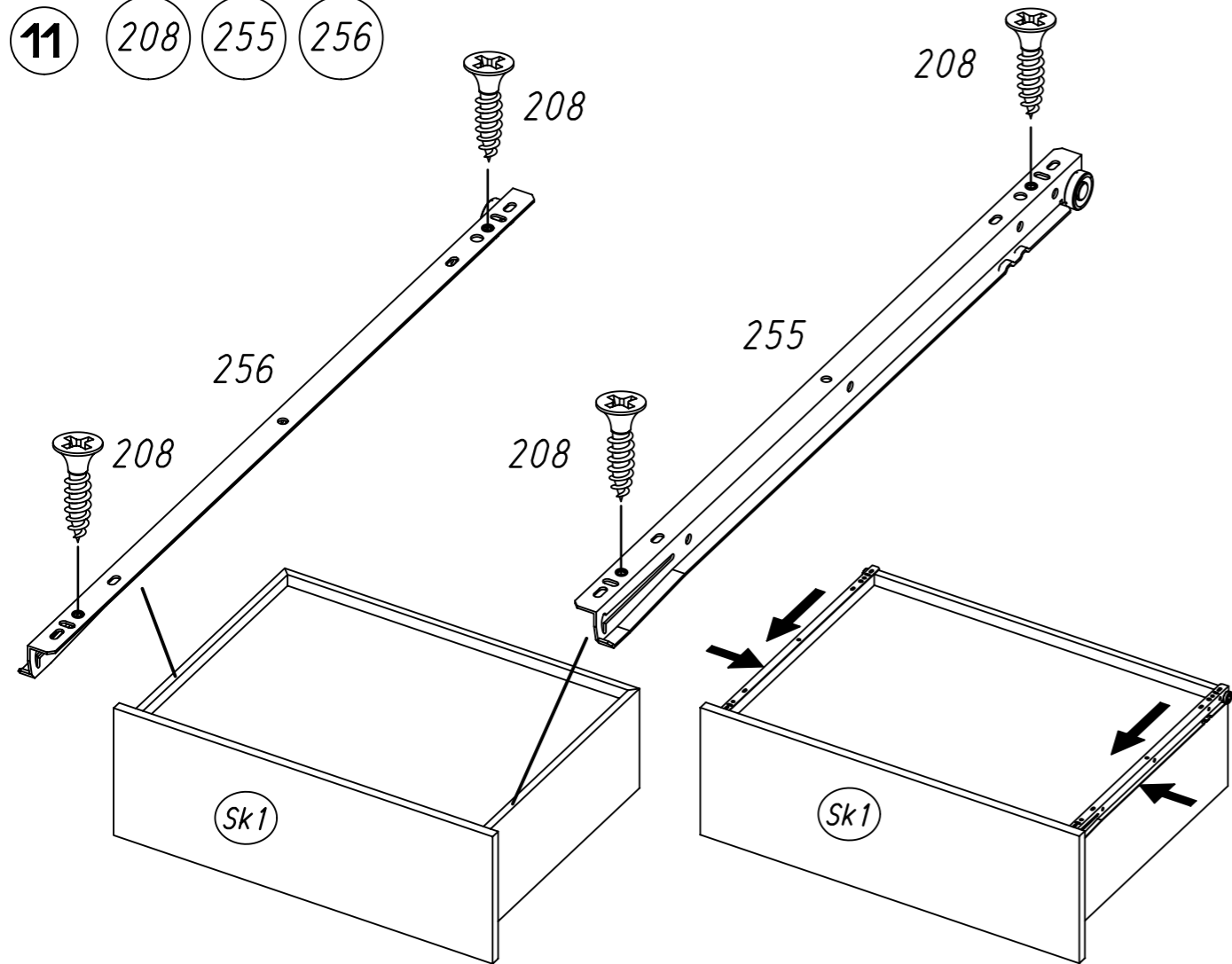


10



11

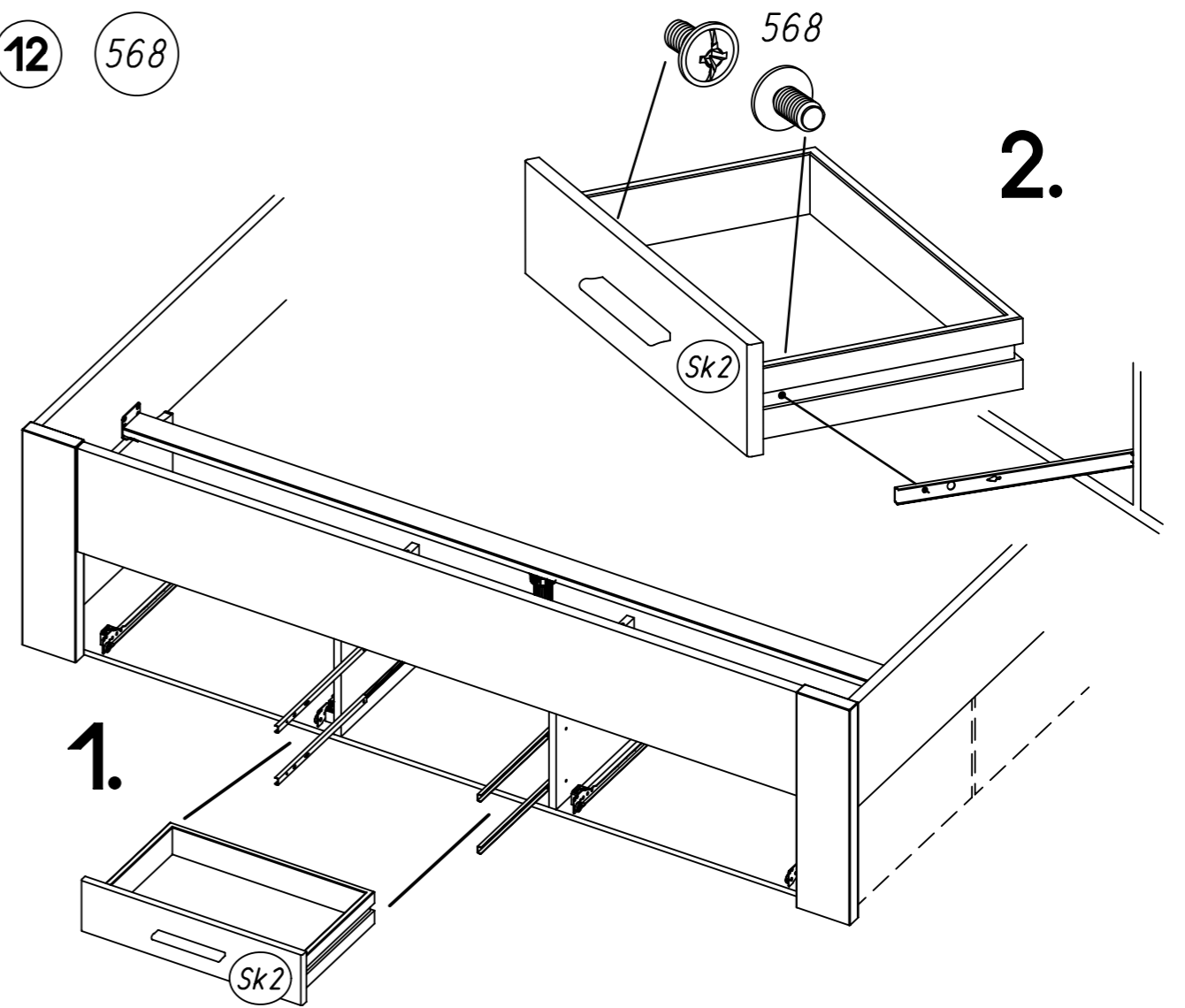
208 255 256



12

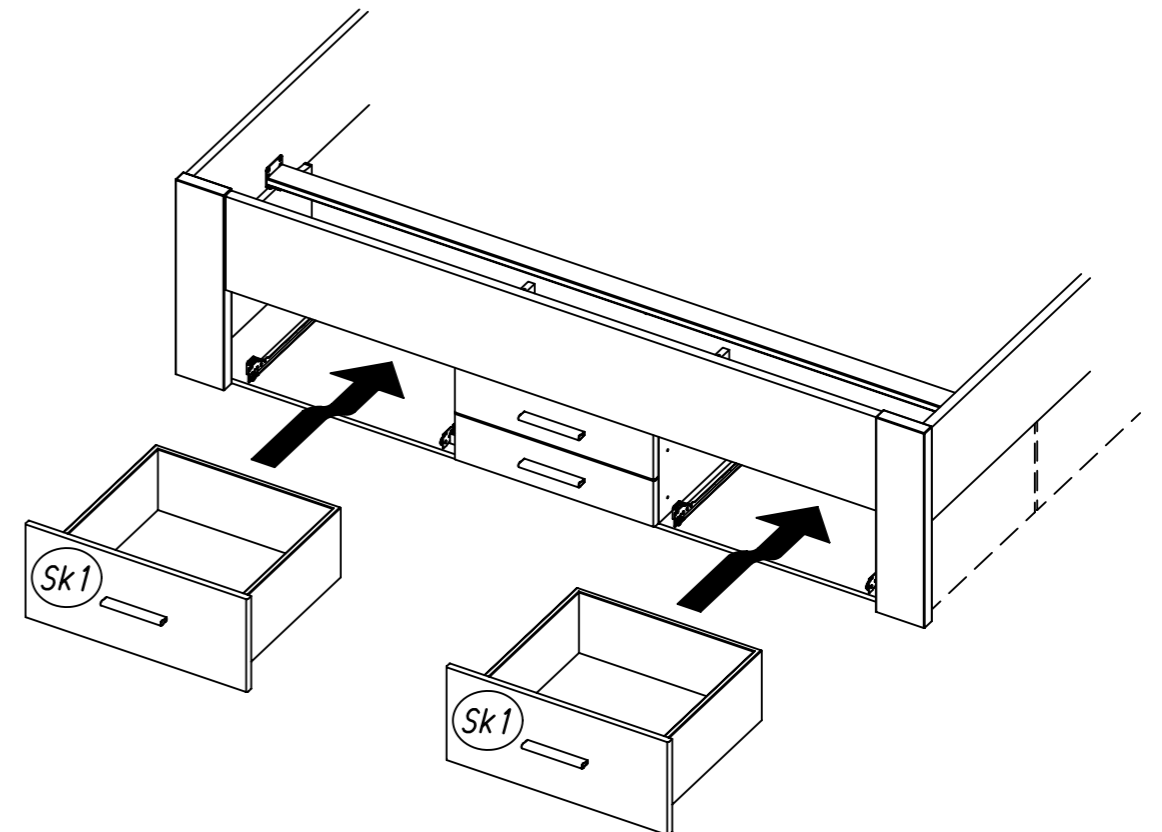
568

2.



1.

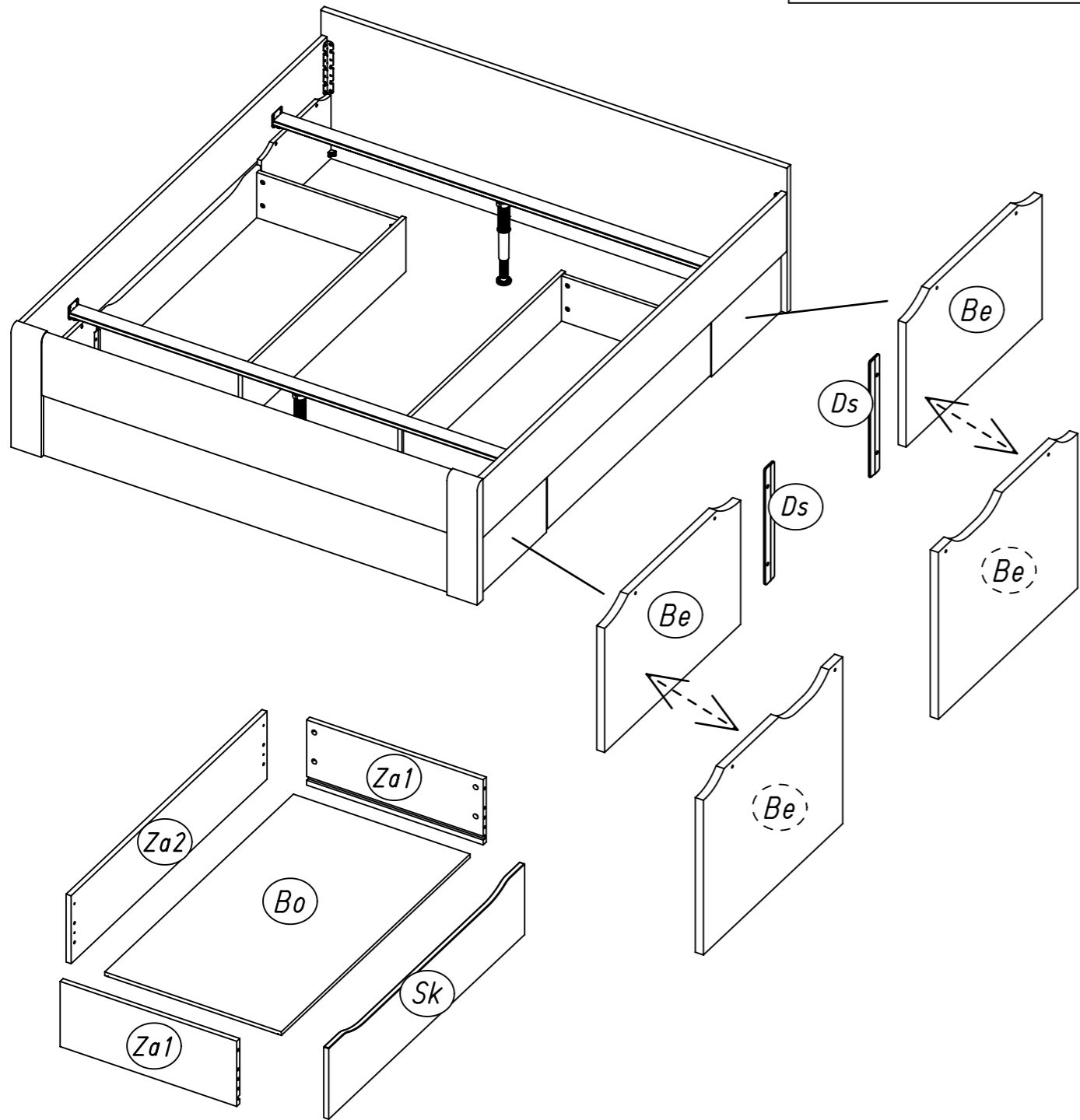
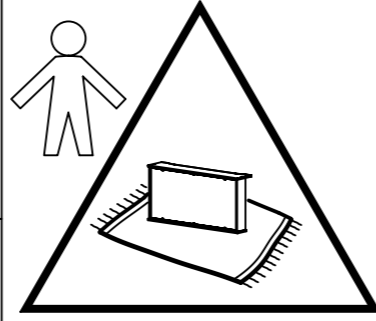
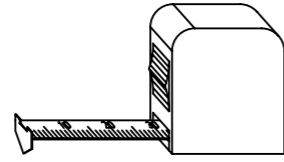
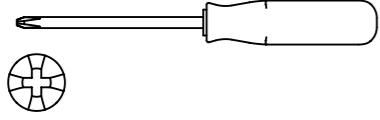
13



1.

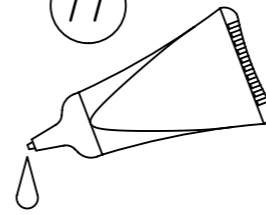
M1862_06

rauch

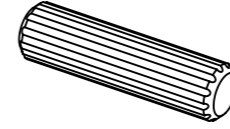


2.

11



18



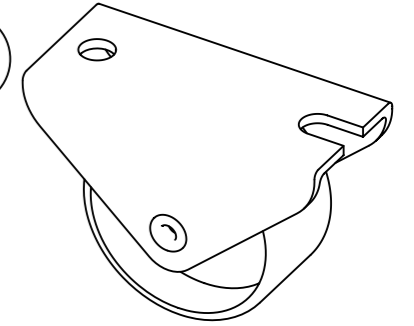
8x30

88

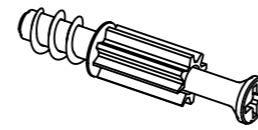


3,5x12

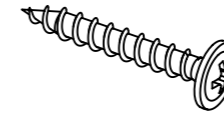
168



183



203



4,0x30

205

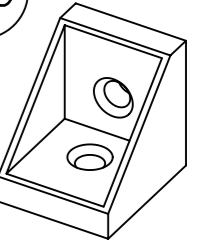


3,5x15

349

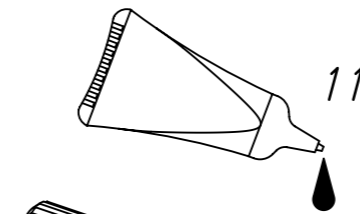


458



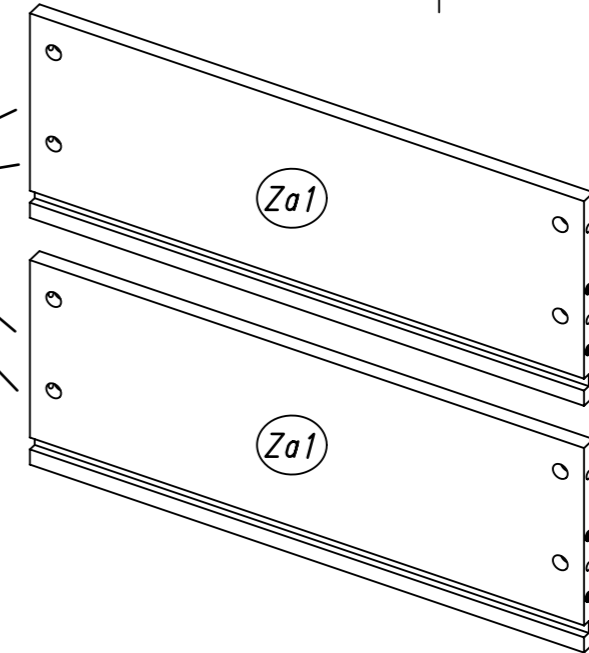
1

18



11

18



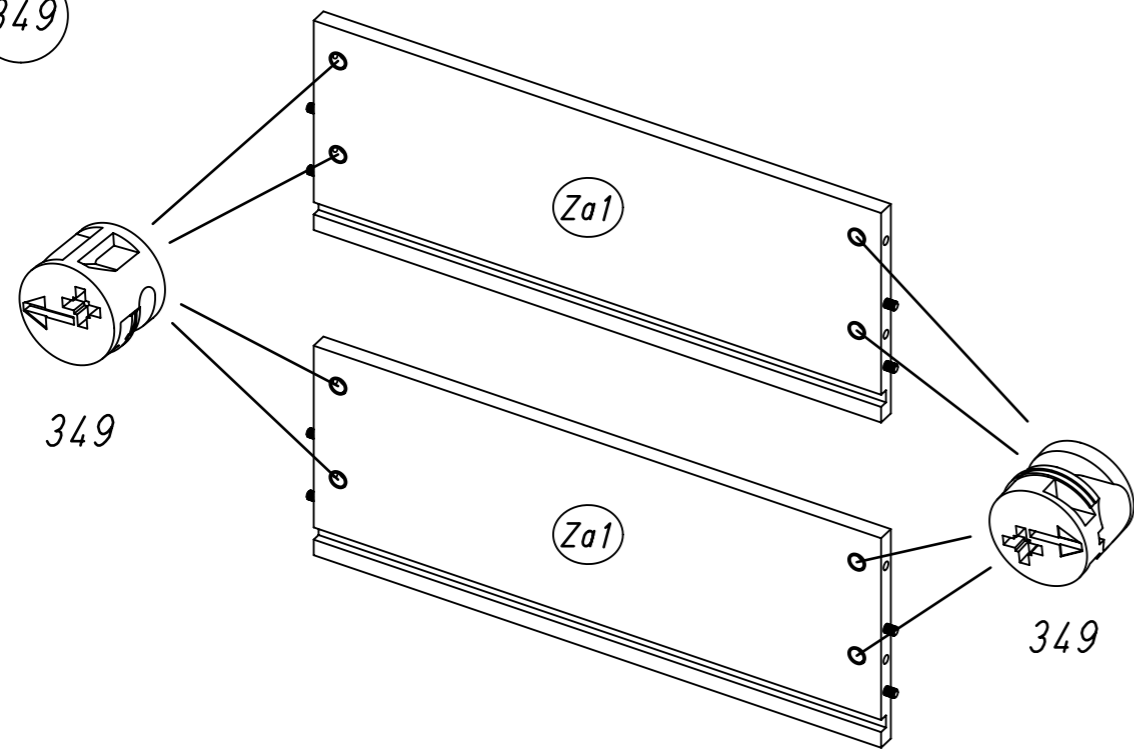
11

18



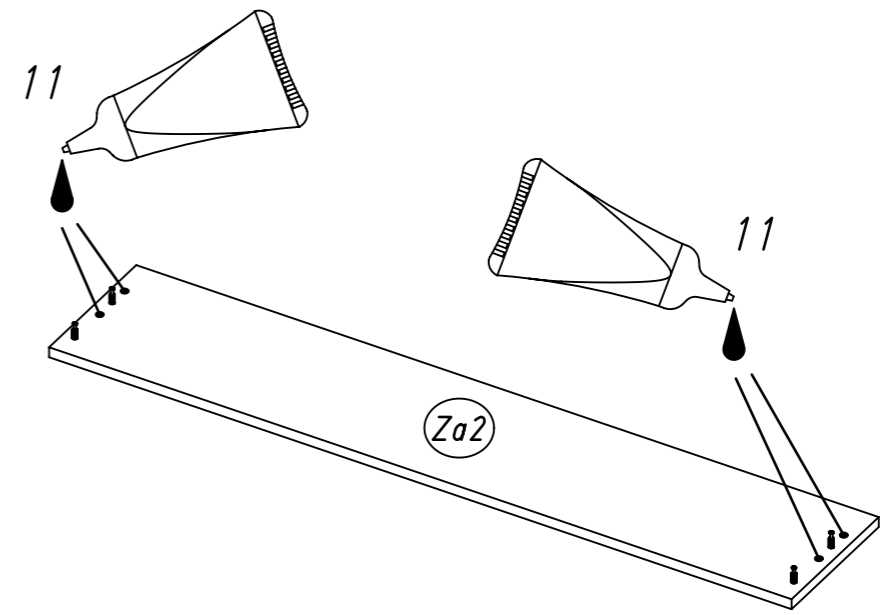
3.

2 349

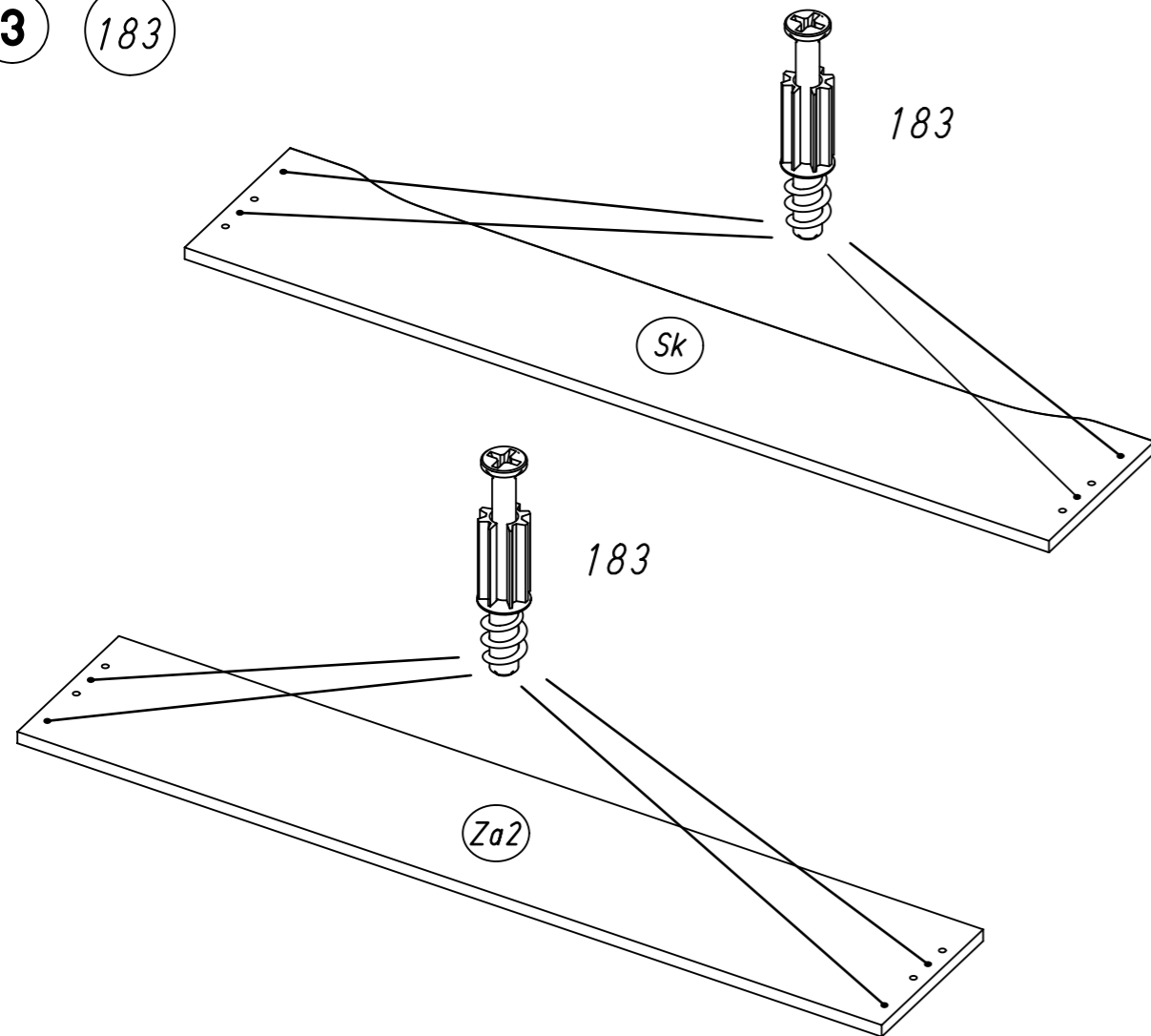


4.

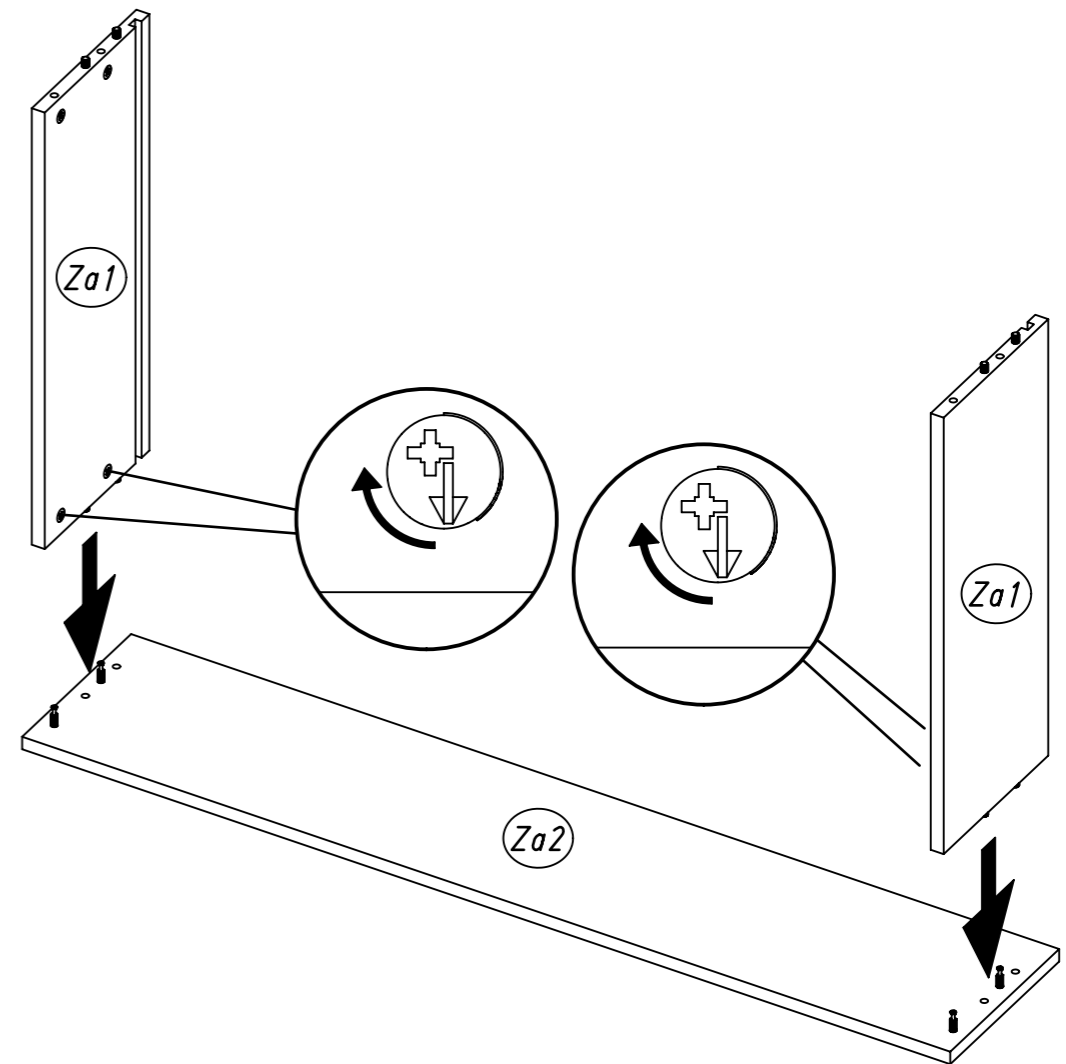
4



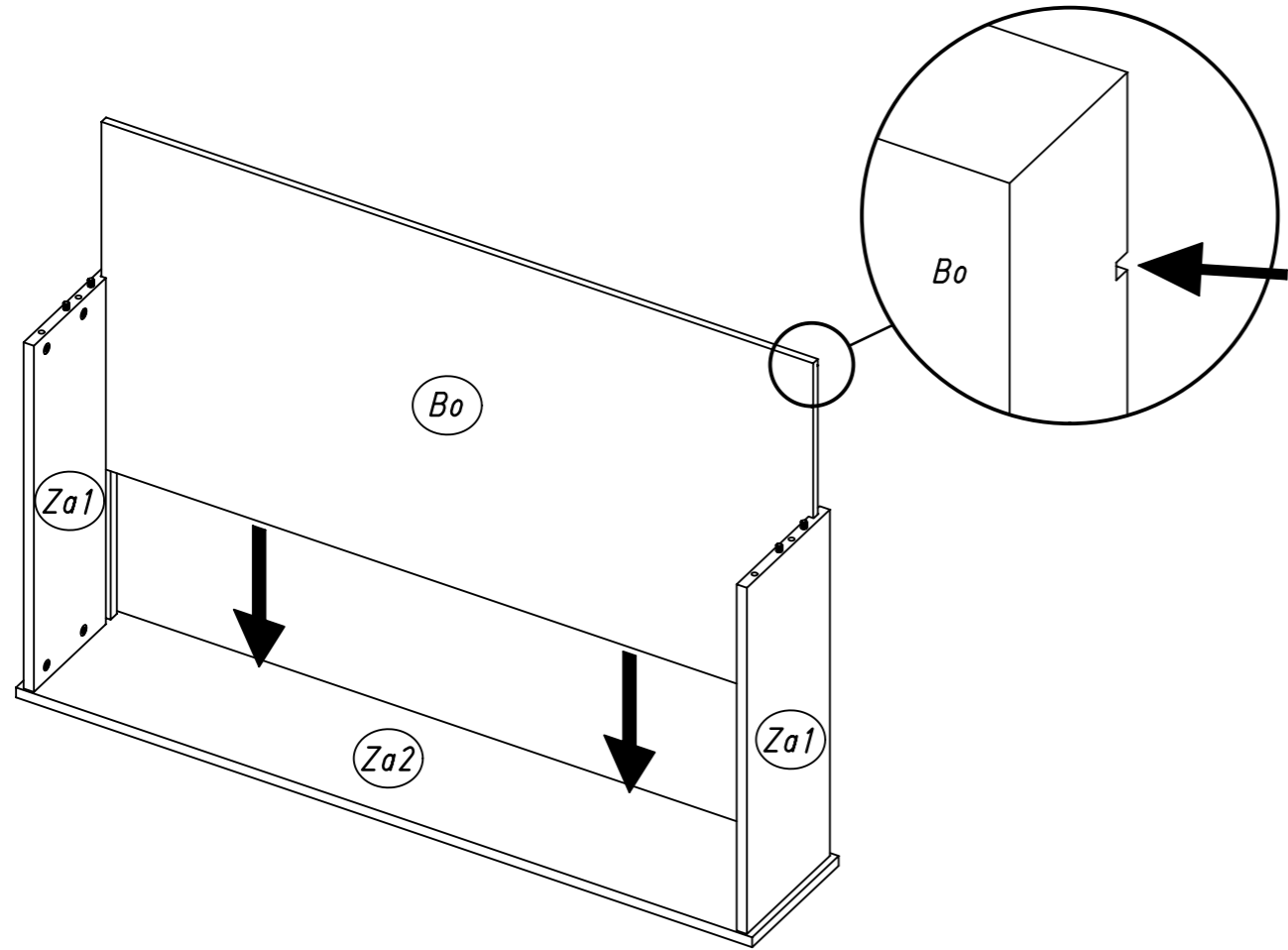
3 183



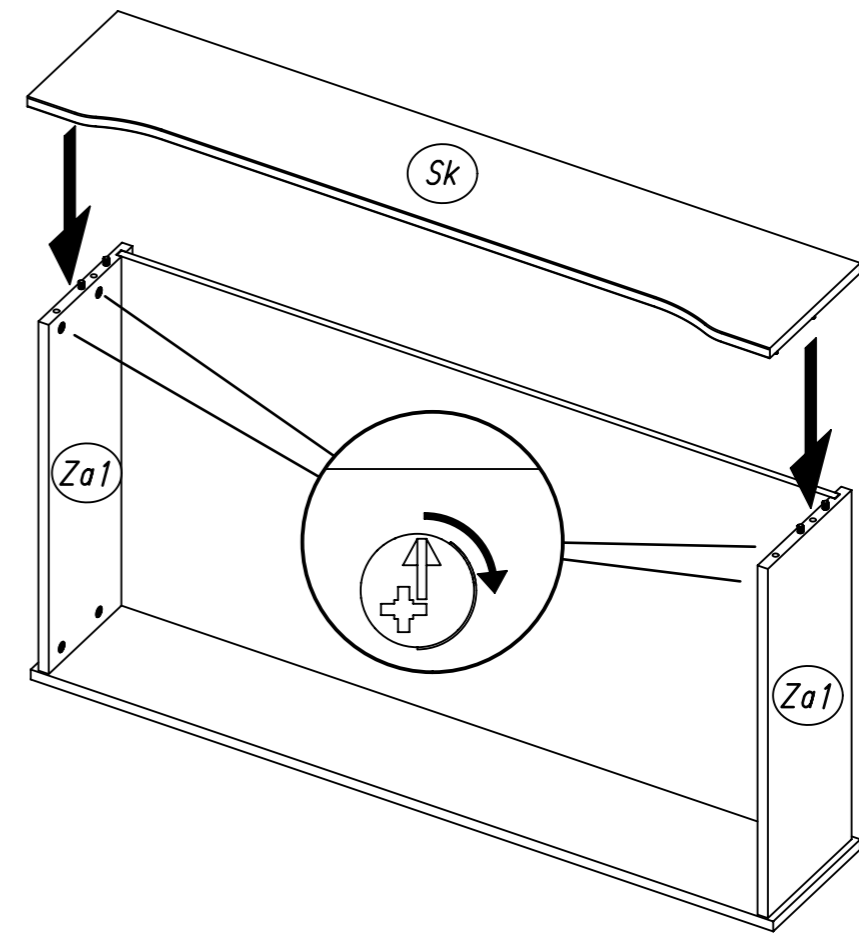
5



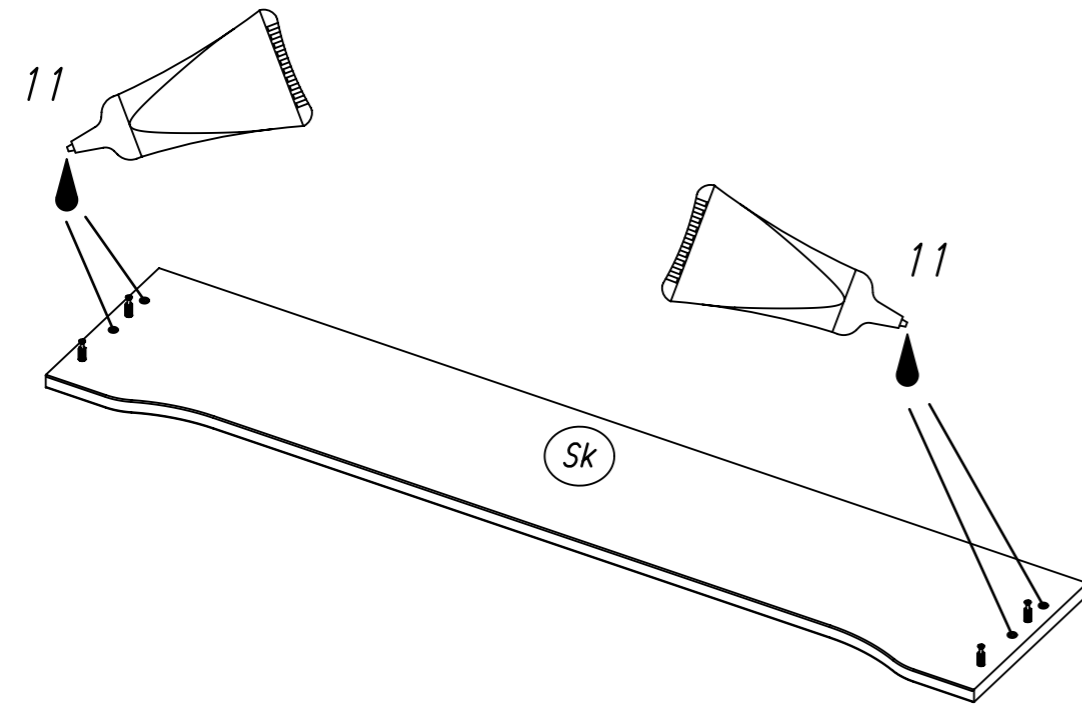
6



8

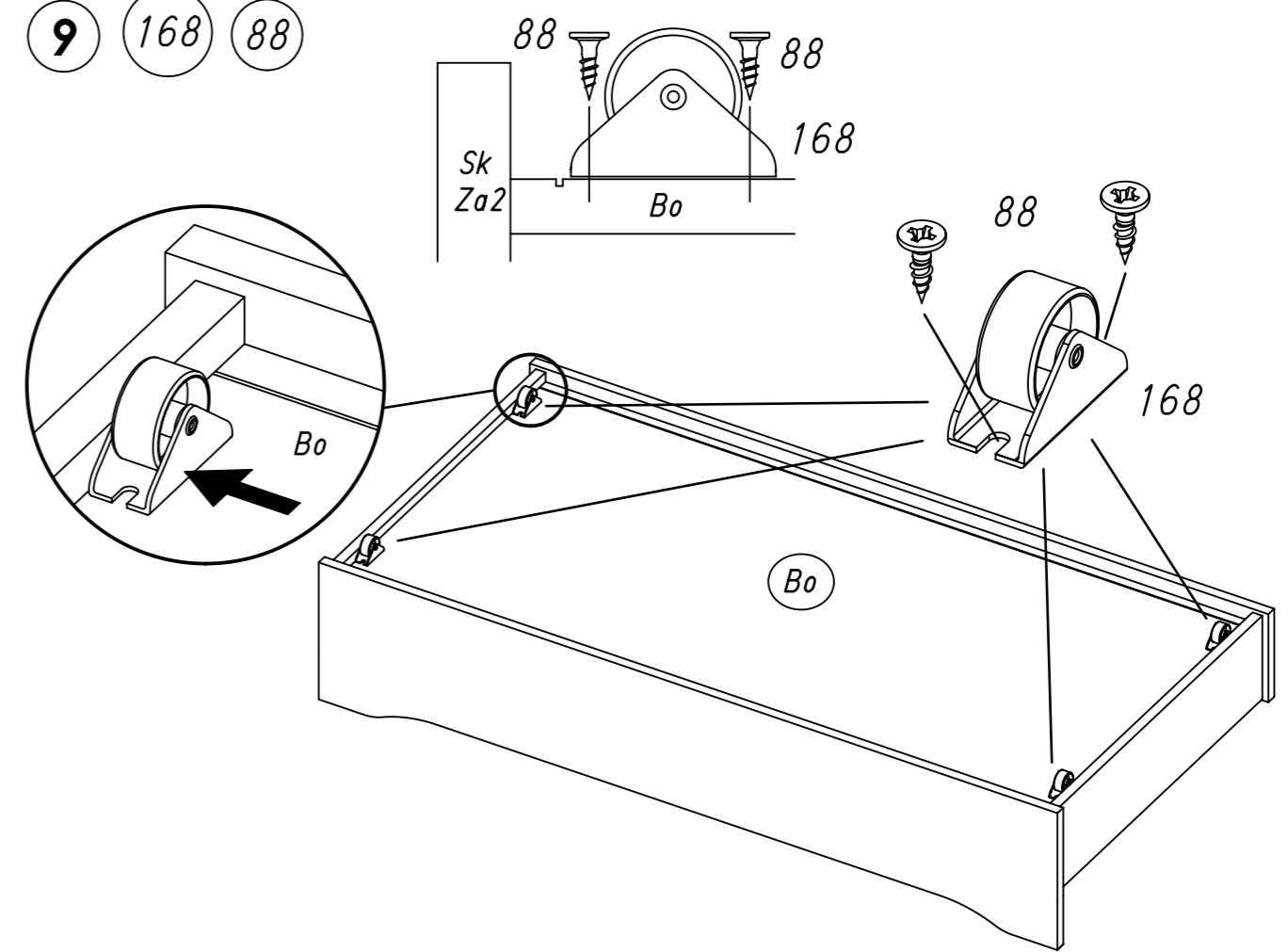


7

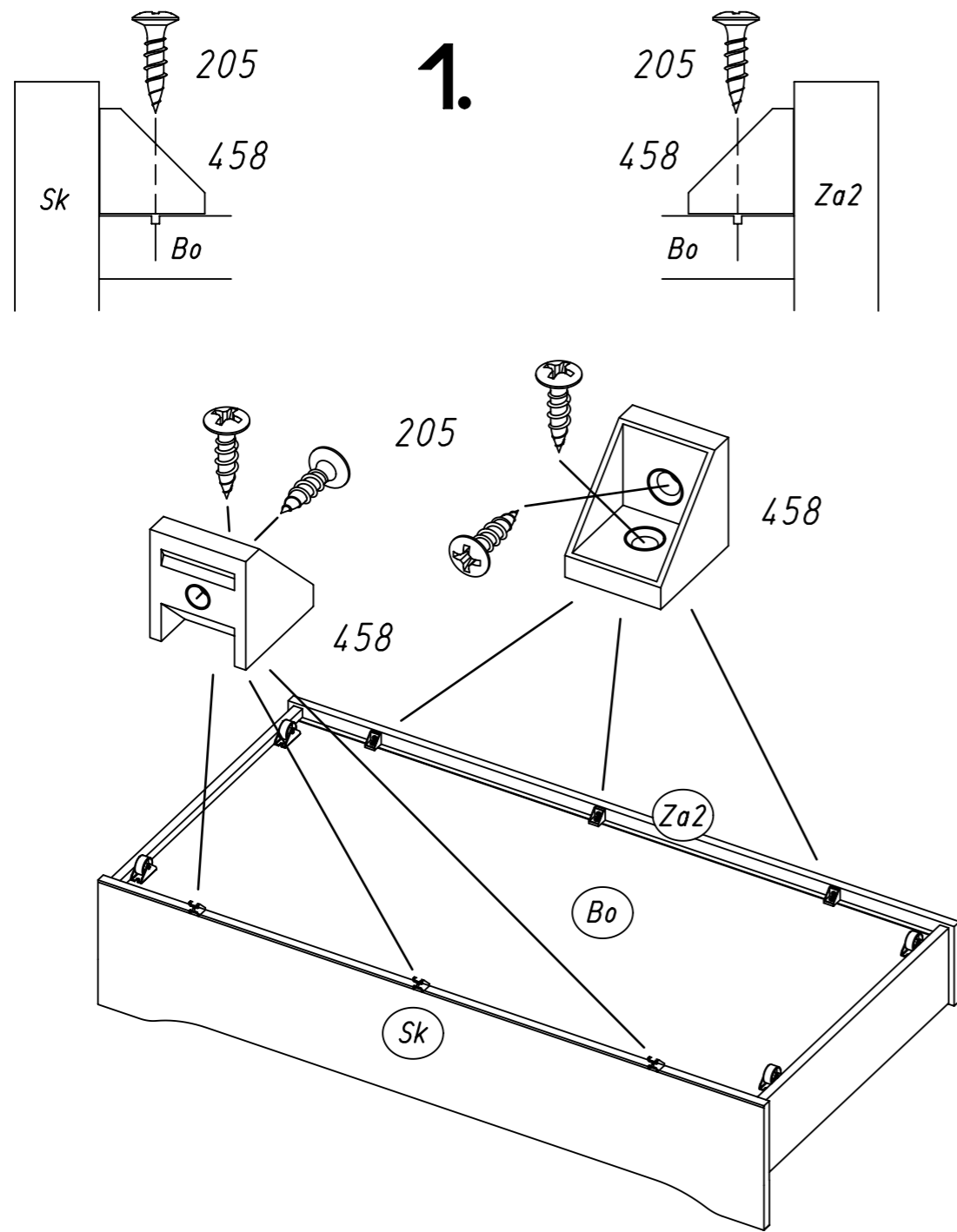


9

168 88



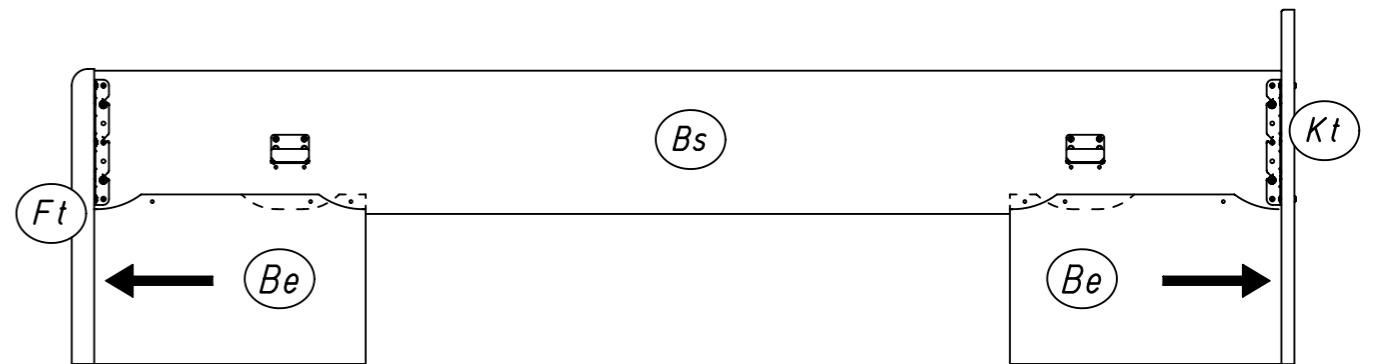
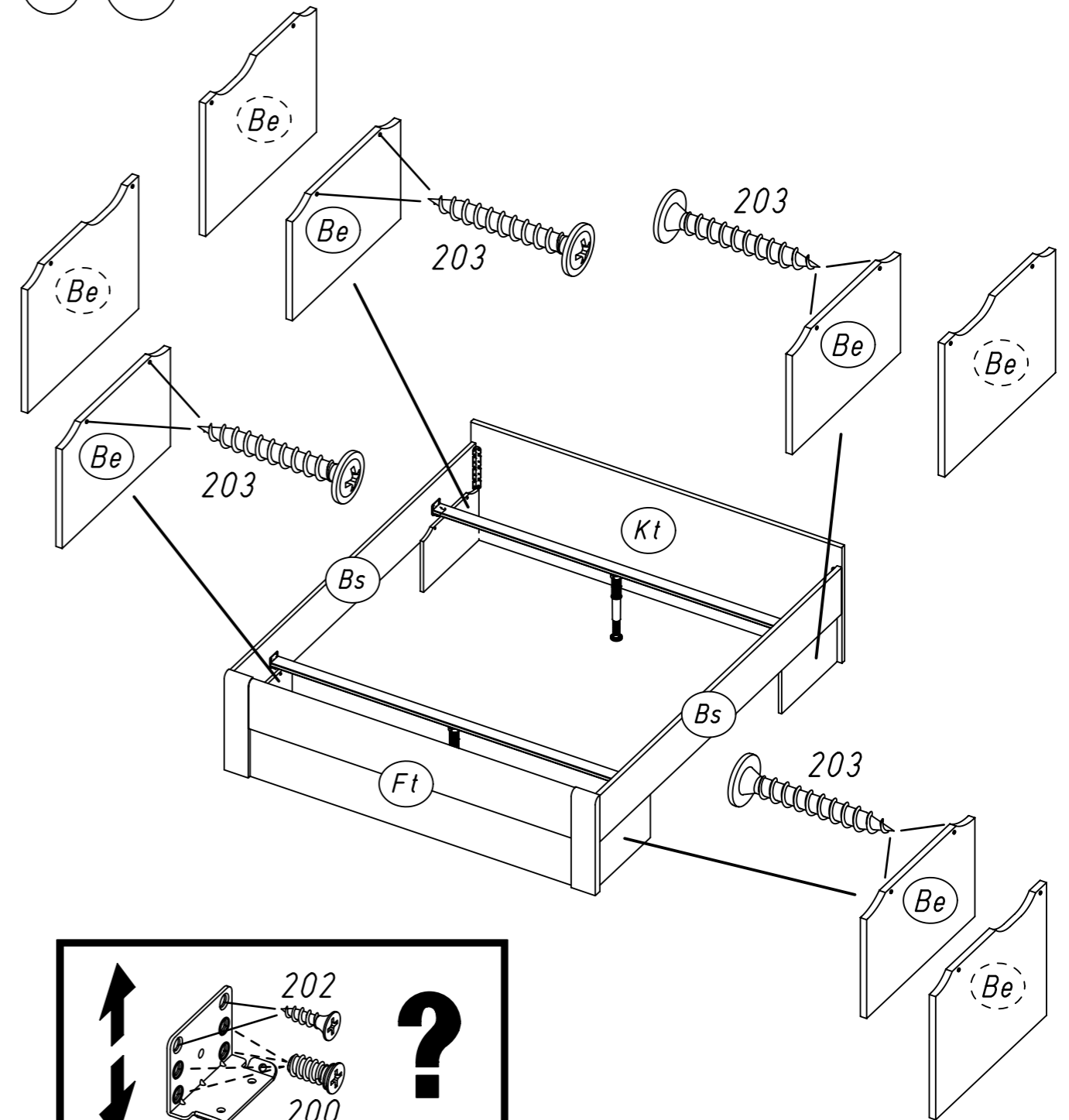
10 458 205



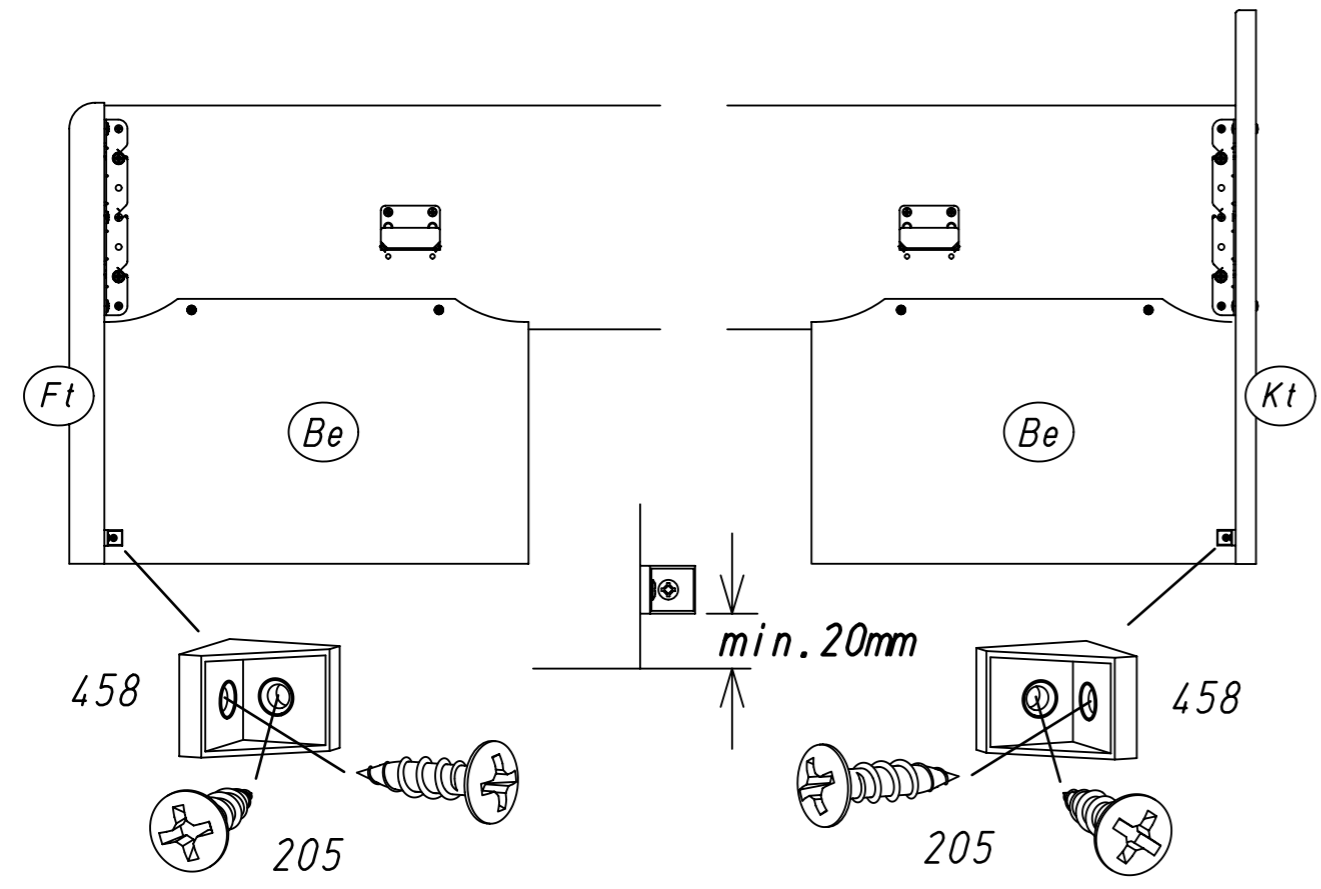
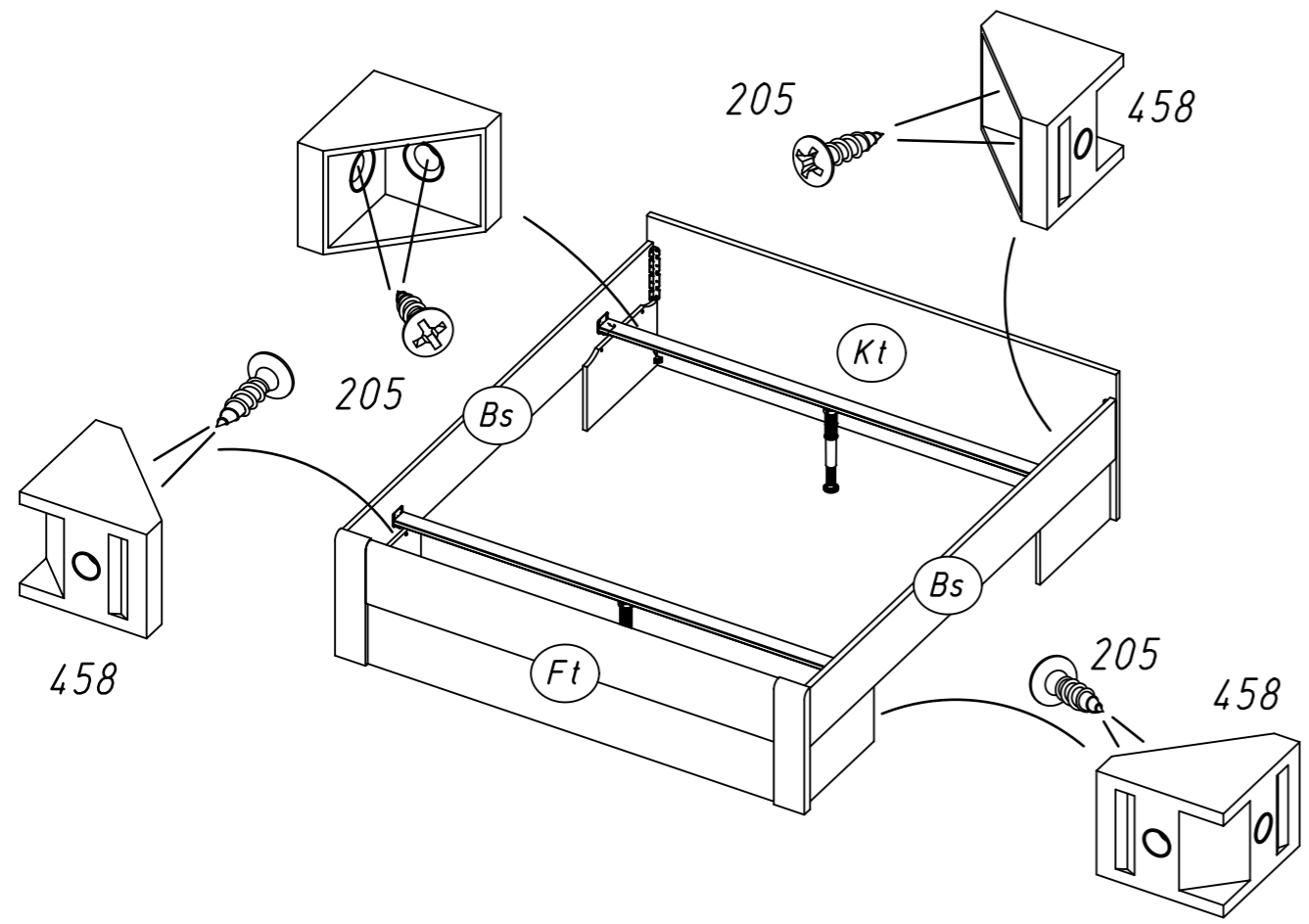
2.



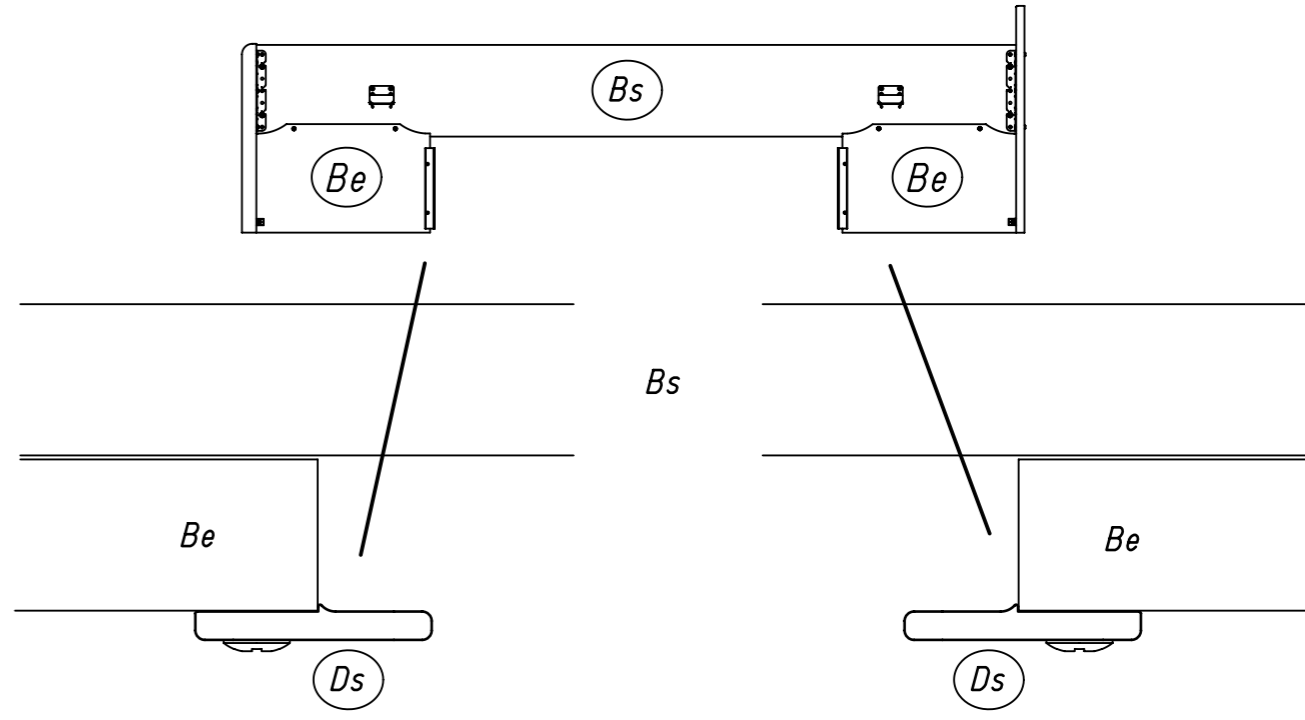
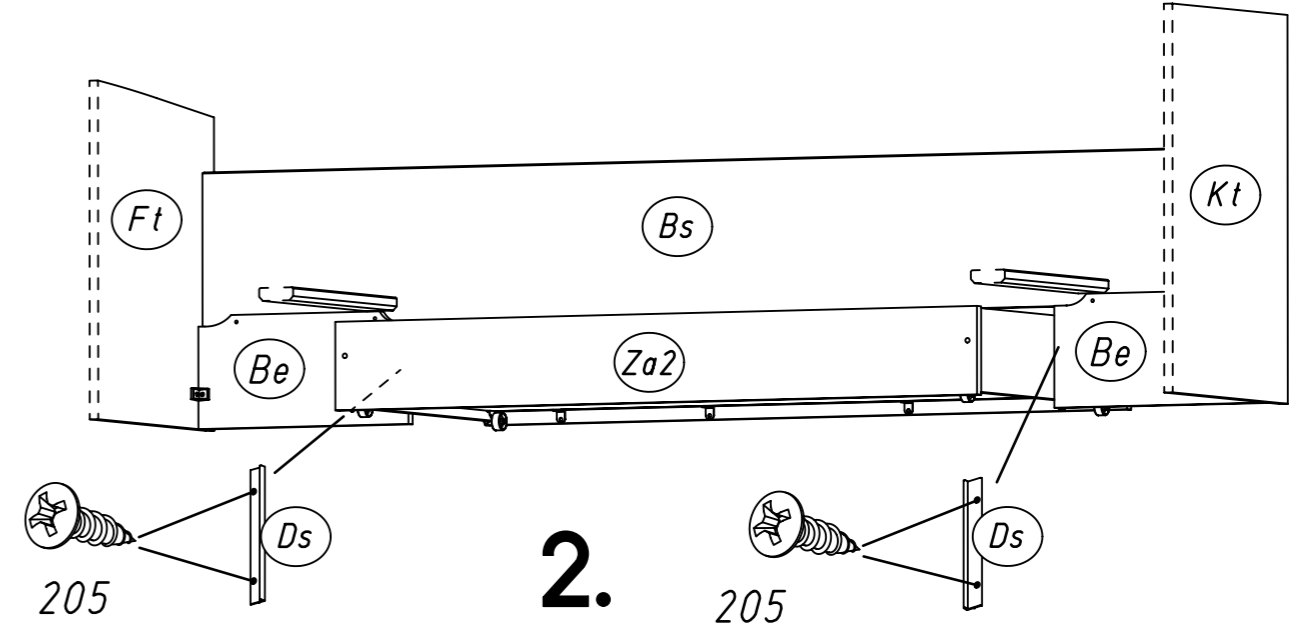
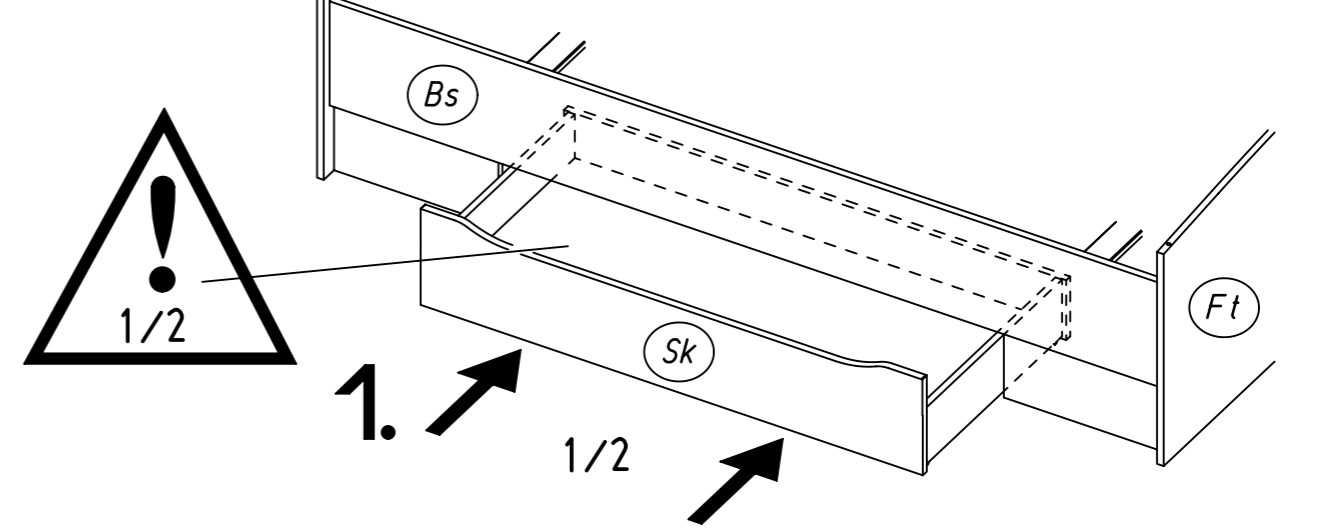
11 203



12 458 205



13 205



14

