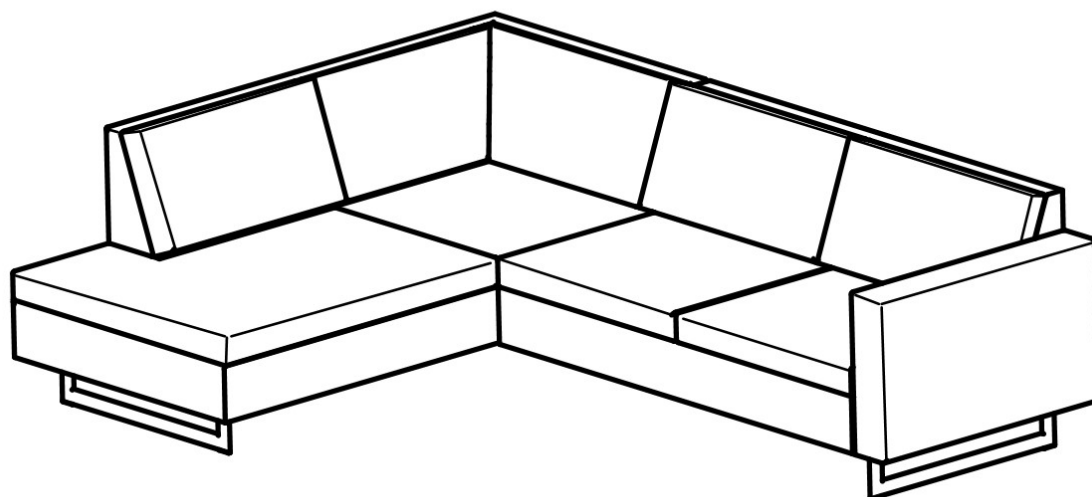
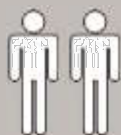


51492669, 87218722, 75783662, 58526457, 16103763,
73380933, 59609756, 24340410, 52342460, 95418037,
85060918, 59156353, 74871112, 58835737, 32425909,
Art. Nr. 43641735, 86041066, 20530604, 30796050, 75096629

Pinto



- | | | |
|--|---|-------------------------------------|
|  | (D) Montageanleitung | (GB) Assembly instructions |
| | (FR) Notice de montage | (IT) Istruzioni di montaggio |
| | (NL) Handleiding voor de montage | (PL) Instrukcja montażu |
| | (CZ) Montážní návod | (SK) Návod na montáž |
| | (HU) Szerelési útmutató | (RO) Instrucțiuni de montaj |
| | (TR) Montaj talimati | (RU) Инструкция по монтажу |



110 kg-MAX

LKZ 41507

Service • Assistenza • Dienstverlening • Serwis Servis • Szerviz • Сервисная служба

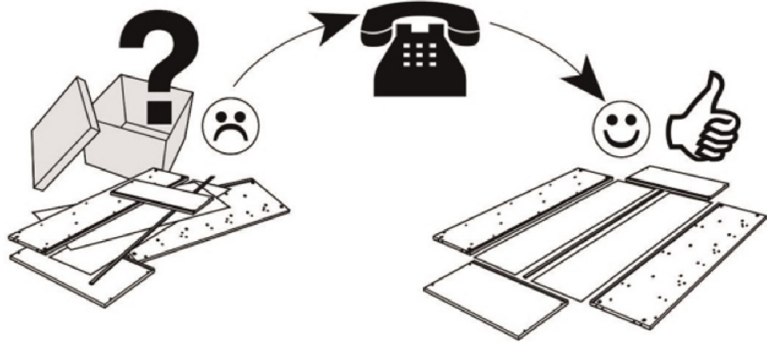
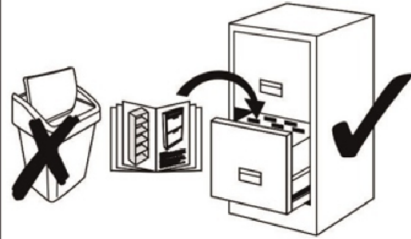
Name • Nom • Nome • Naam •
Nazwa • Jméno • Názov • Név •
Denumire • Ísim • Название

Pinto

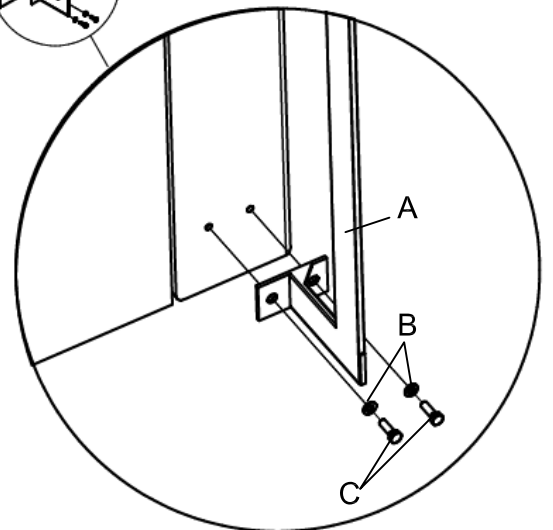
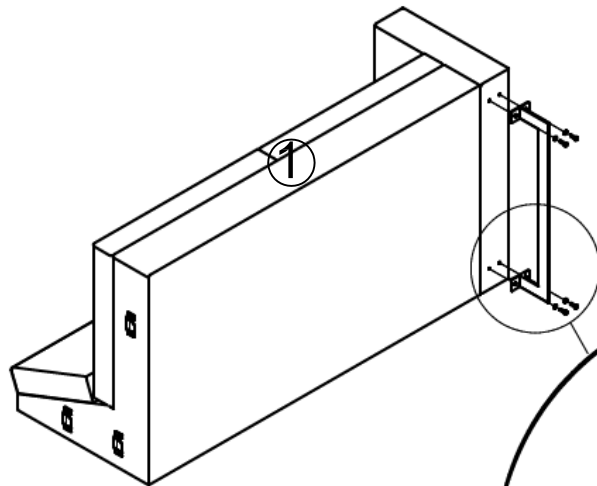
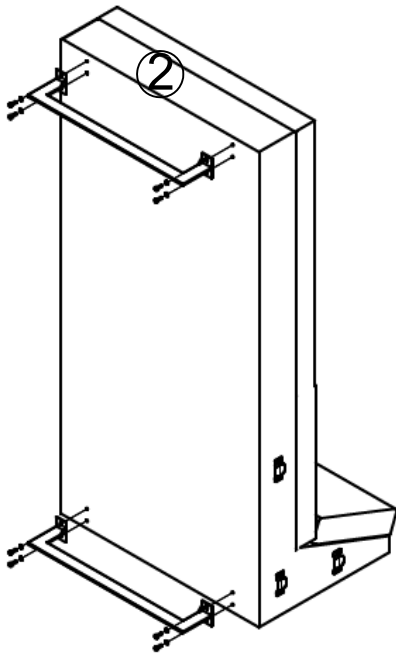
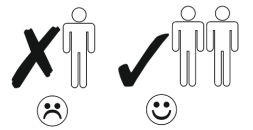
Nr. • No. • N° • Номер • Č • Sz

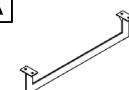


51492669, 87218722, 75783662, 58526457,
16103763, 73380933, 59609756, 24340410,
52342460, 95418037

Typ • Type • Tip •
Típus • Tipo • Тип



1



<p>A</p>  <p>L=800, H=150 x2</p>	<p>B</p>  <p>M8x16 x16</p>	<p>C</p>  <p>M8x25 x16</p>
---	--	--

