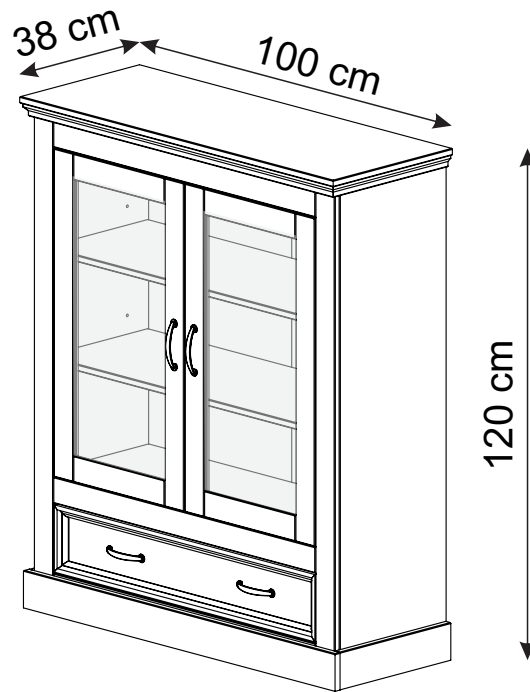
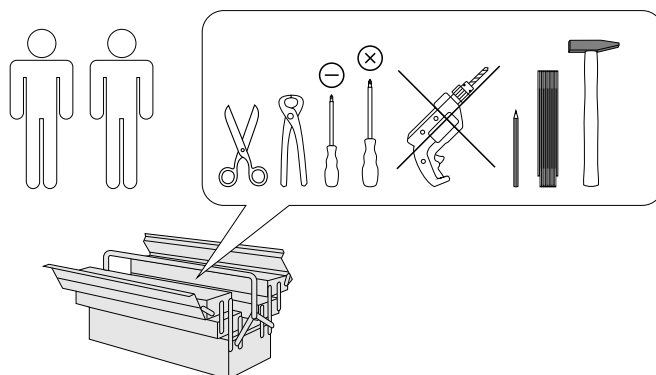


Selma 5736

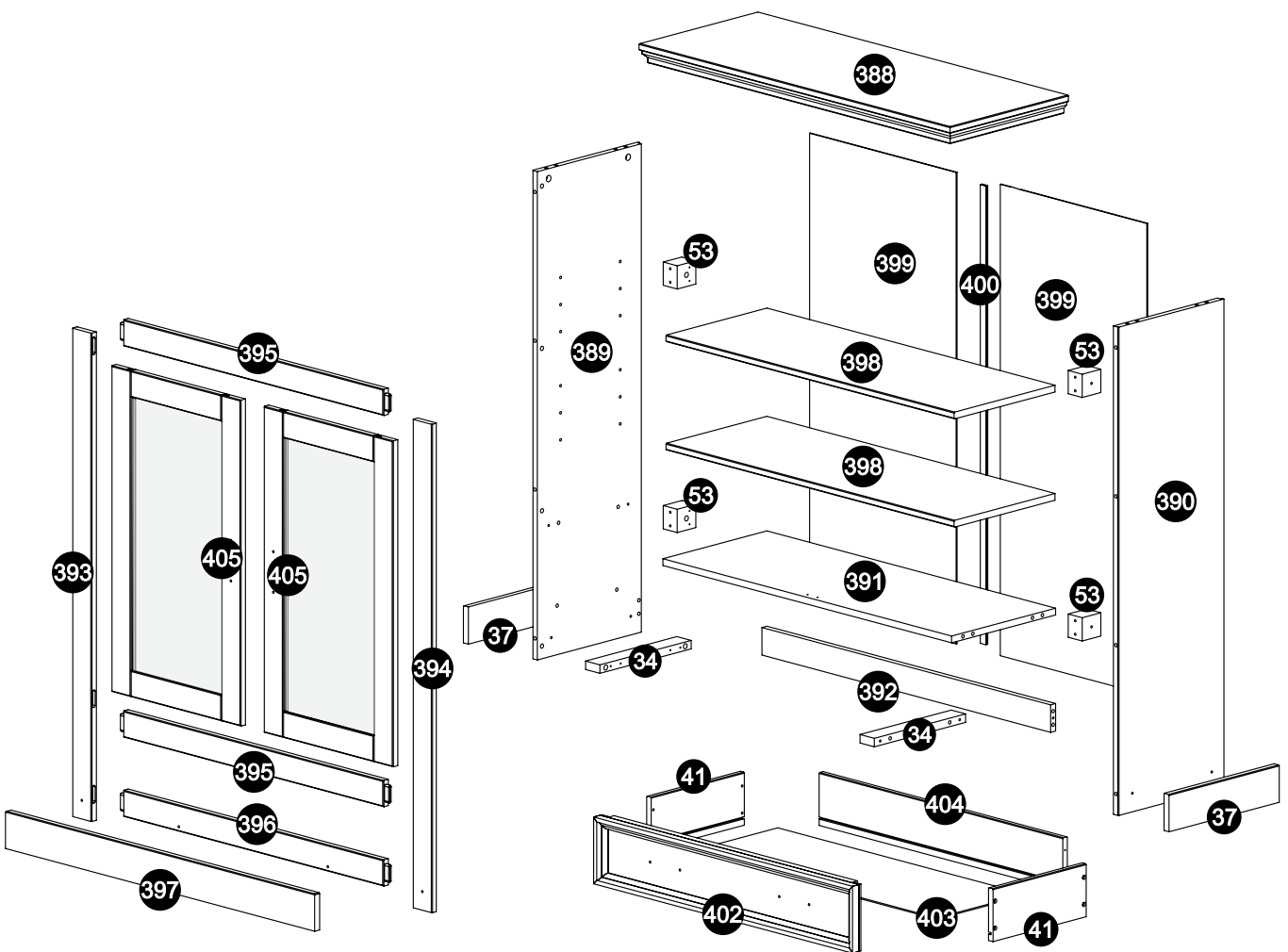


- | | | | |
|-----------|---------------------------------------------|-----------|-----------------------------------------|
| D | Montageanleitung
74203 | GB | Assembly instructions
74203 |
| FR | Notice de montage
74203 | IT | Istruzioni di montaggio
74203 |
| NL | Handleiding voor de montage
74203 | PL | Instrukcja montażu
74203 |
| CZ | Montážní návod
74203 | SK | Návod na montáž
74203 |
| HU | Szerelési útmutató
74203 | RO | Instrucțiuni de montaj
74203 |
| TR | Montaj talimatı
74203 | RU | Инструкция по монтажу
74203 |

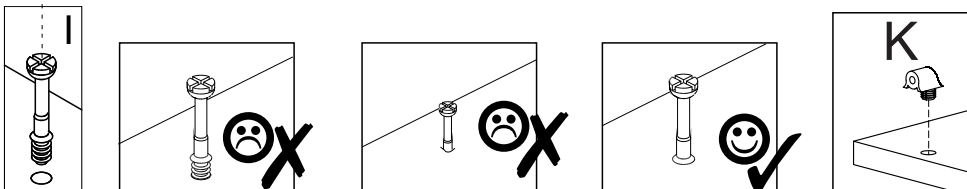
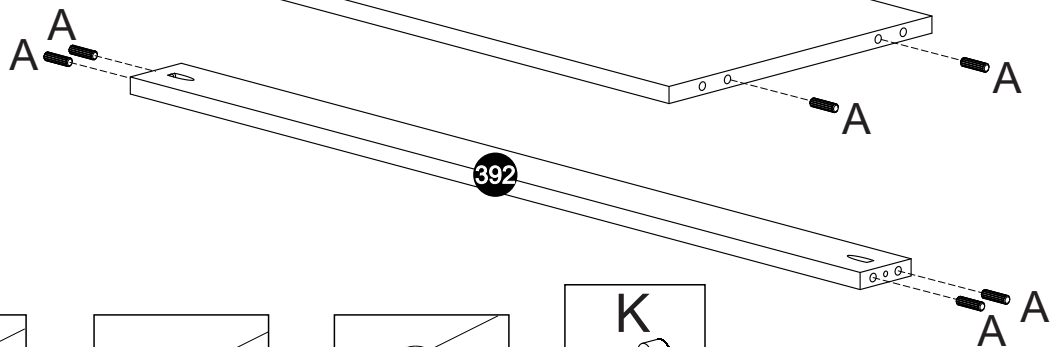
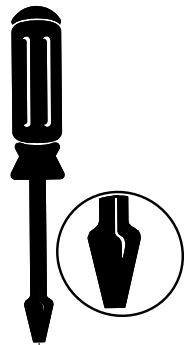
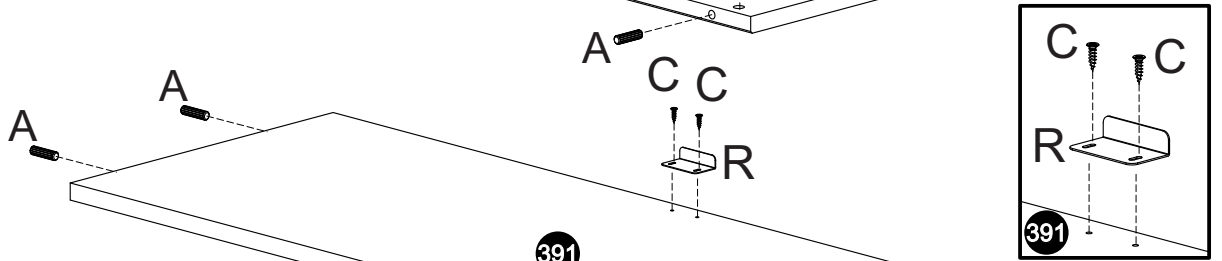
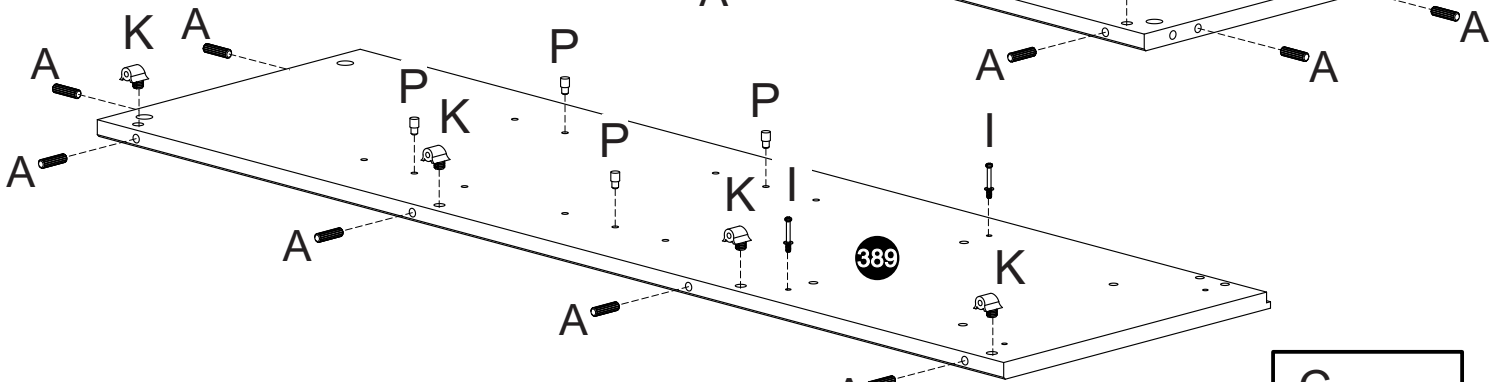
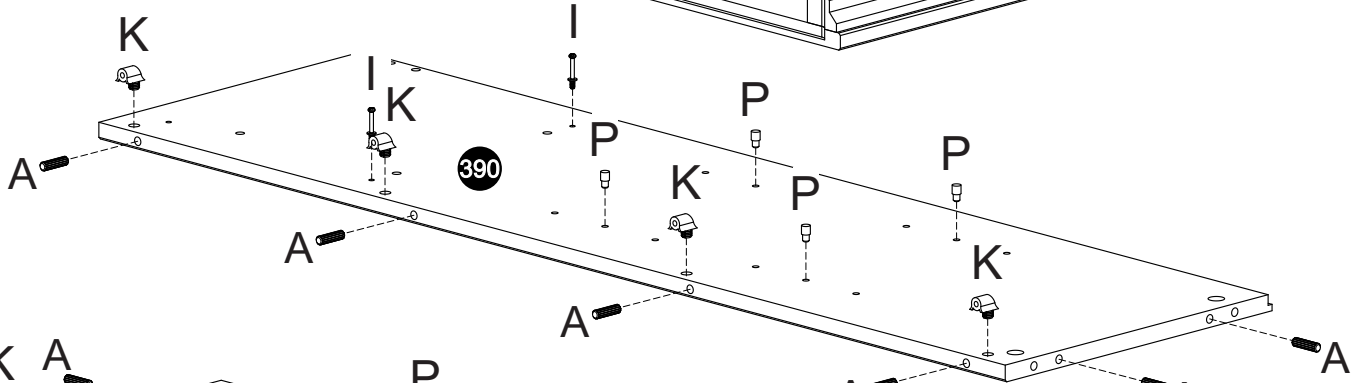
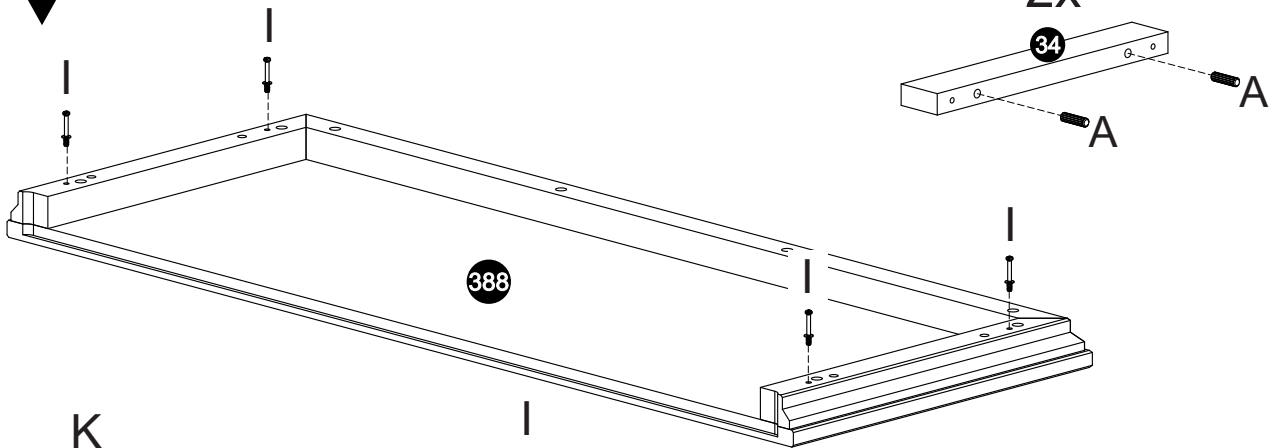
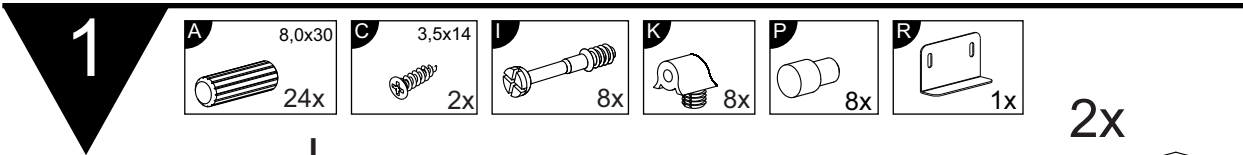


0
10
20
30
40
50
60
70
80
90
100
110
120
130
140
150
160
170
180
190
200

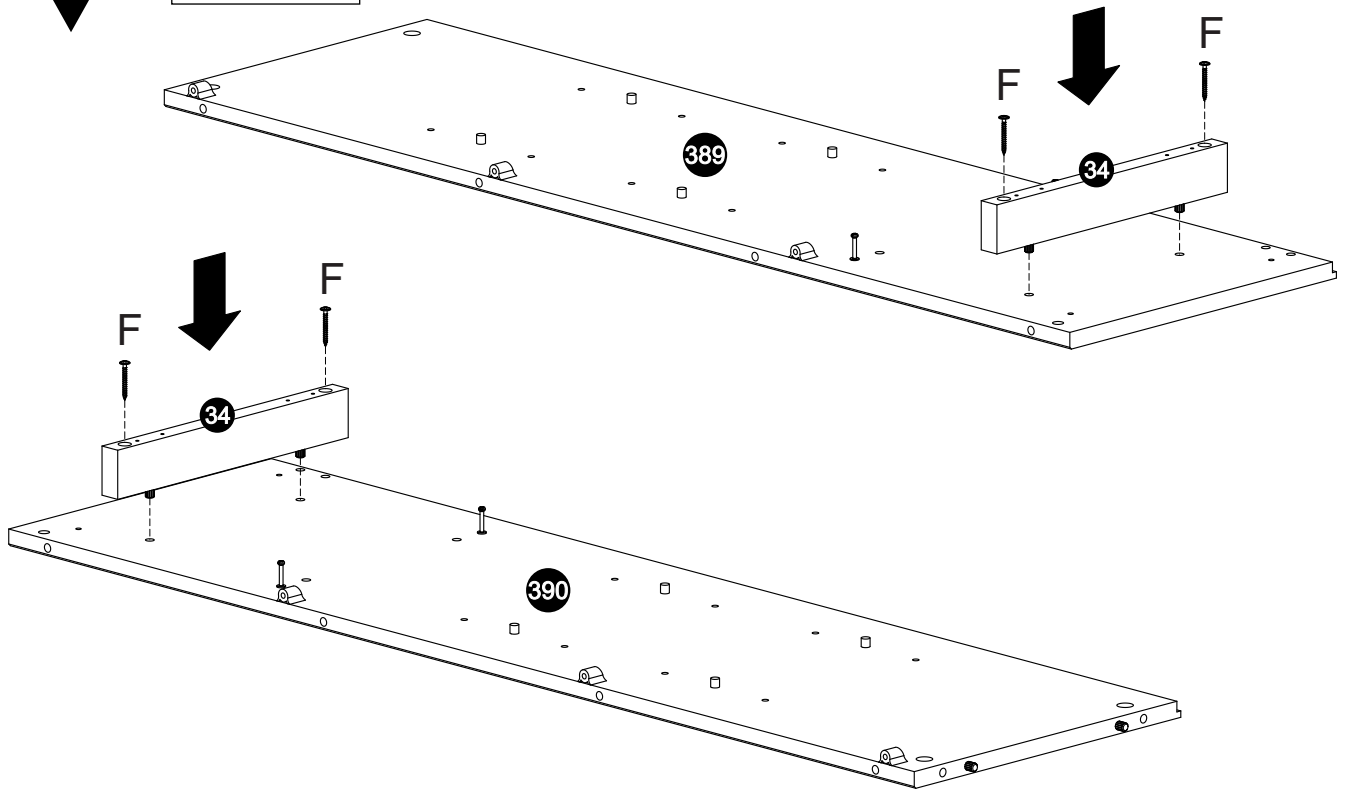
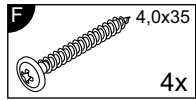
Service • Assistenza • Dienstverlening • Serwis Servis • Szerviz • Сервисная служба	
Name • Nom • Nome • Naam • Nazwa • Jméno • Názov • Név • Denumire • Ísim • Название	
Nr. • No. • N° • Номер • Č • Sz	
Typ • Type • Tip • Típus • Tipo • Тип	



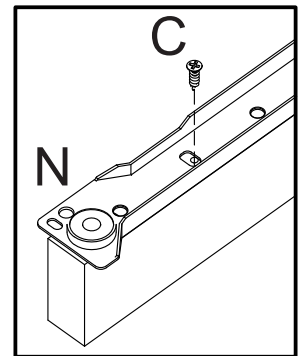
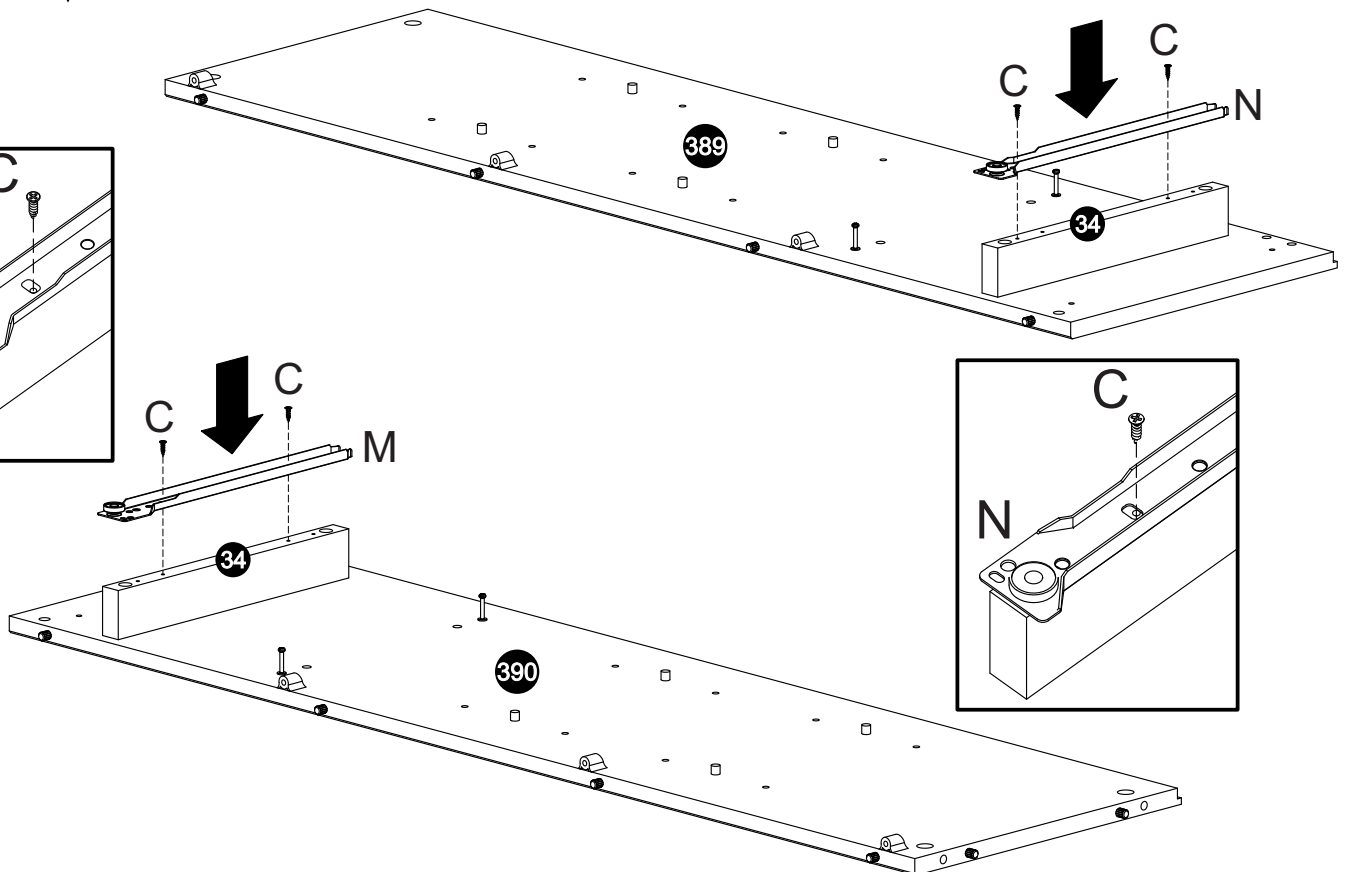
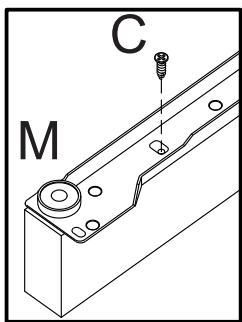
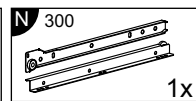
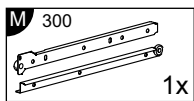
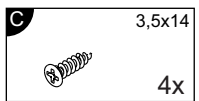
- | | | | | | | | | | |
|------------------------|-----------------------|------------------------|------------------------|------------------------|-----------------------|----------------------|-------------|-------------|----------------------|
| A 8,0x30
24x | B 4,5x60
1x | C 3,5x14
32x | D 4,0x40
12x | E 3,5x25
24x | F 4,0x35
6x | G M4x22
4x | H 1x | I 8x | |
| J 8x | K 8x | L 4x | M 300 1x | N 300 1x | O 40x | P 8x | Q 4x | R 2x | S M4x20
4x |



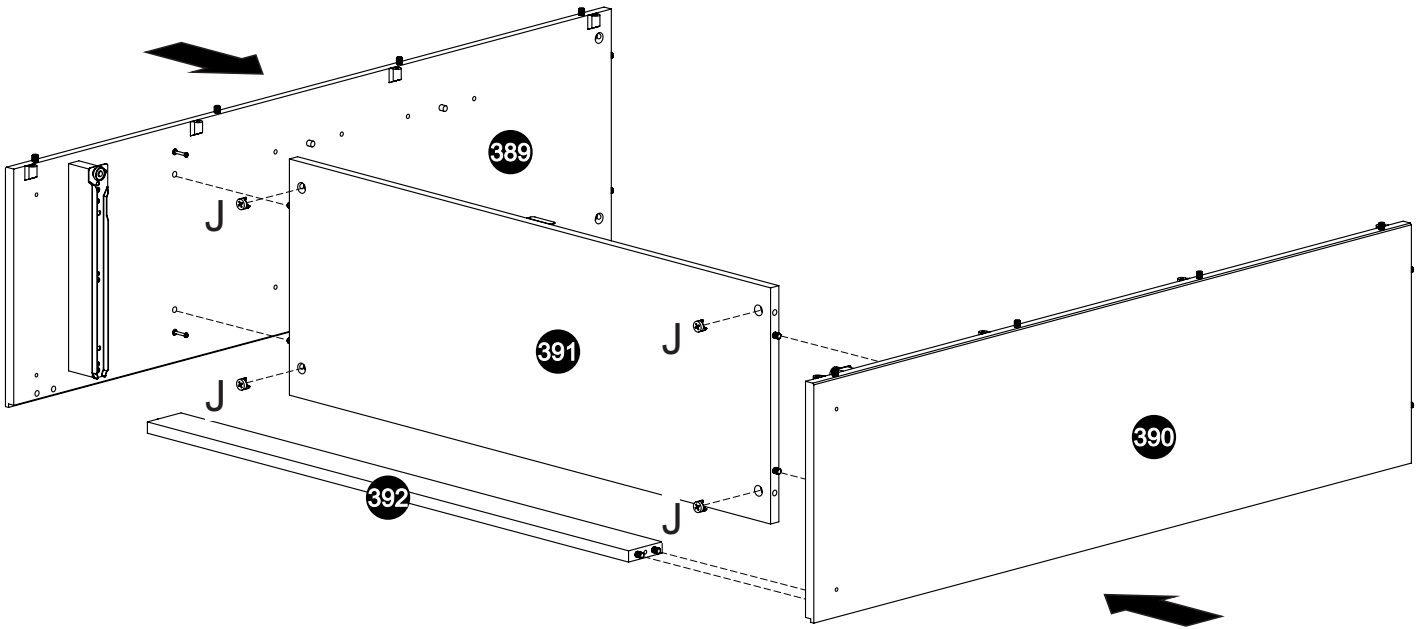
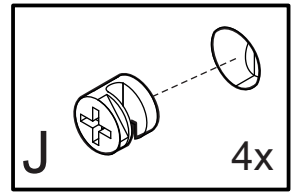
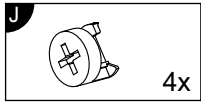
2



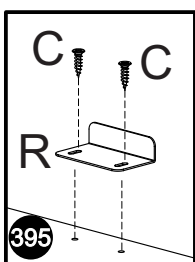
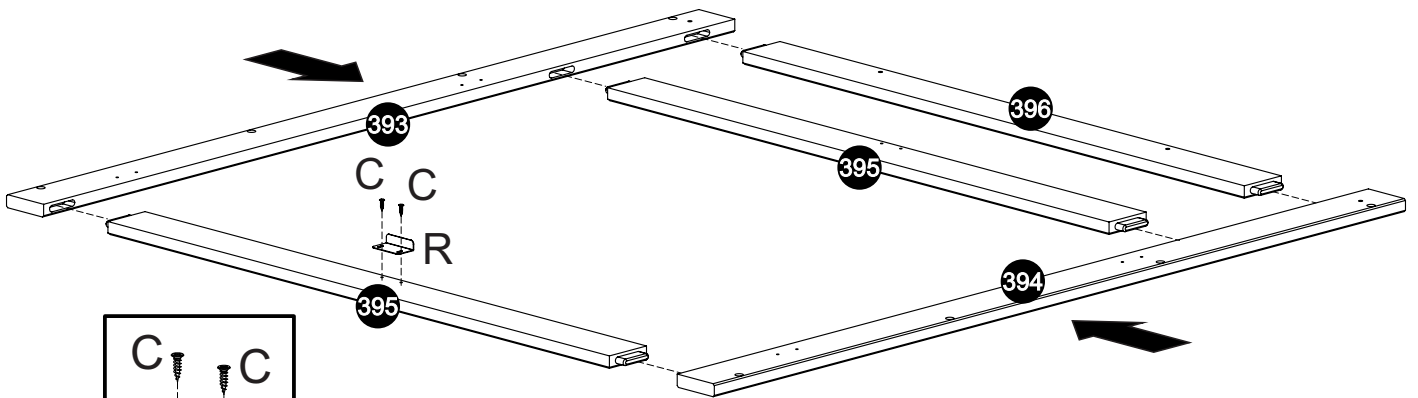
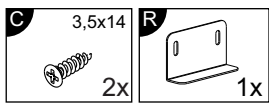
3



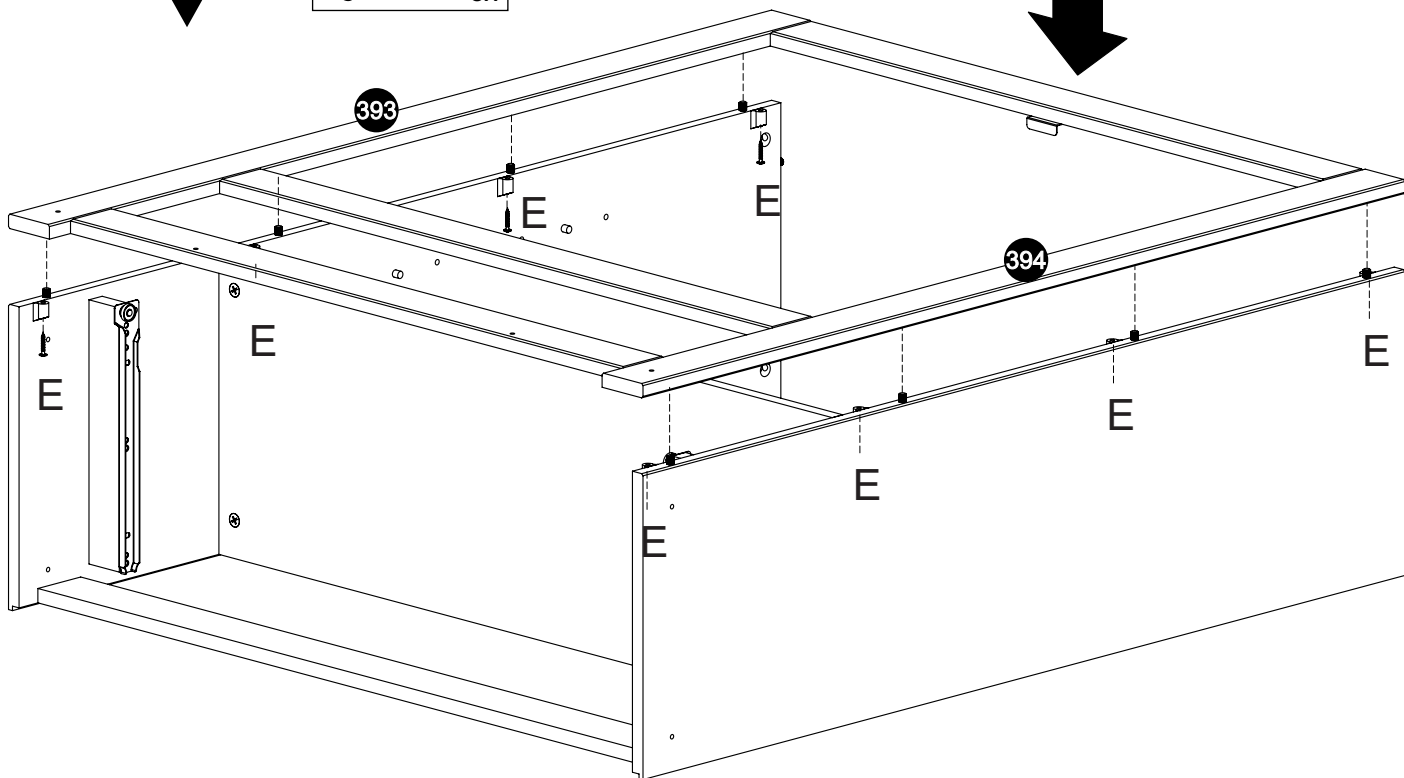
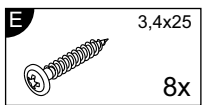
4



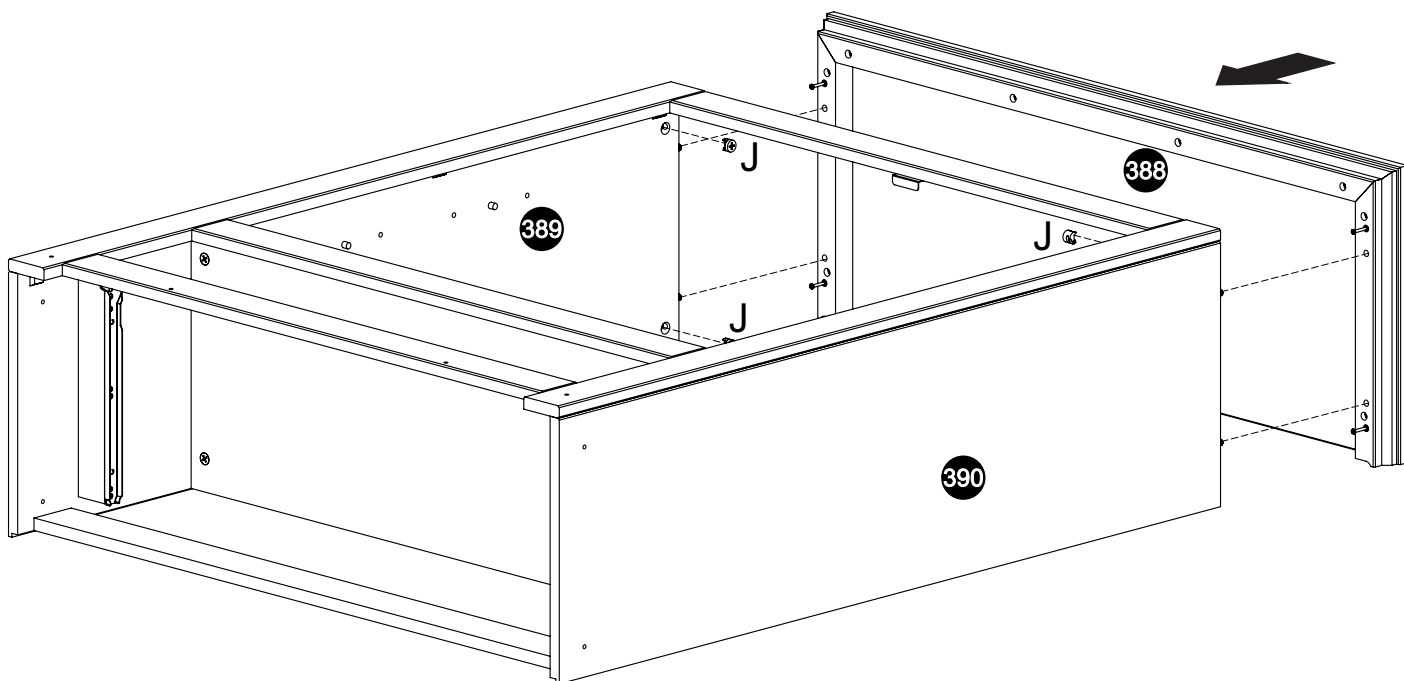
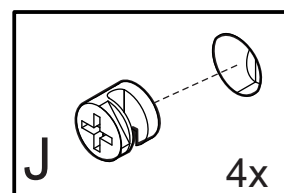
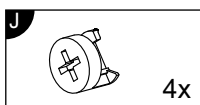
5



6

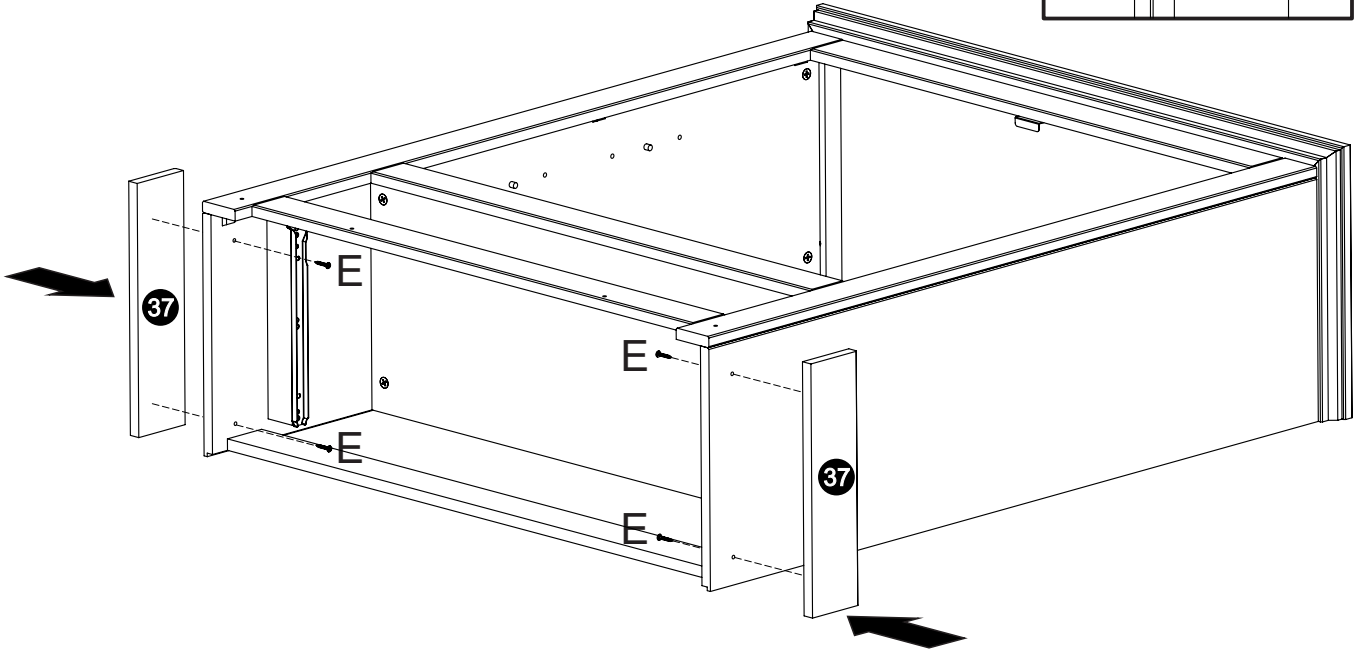
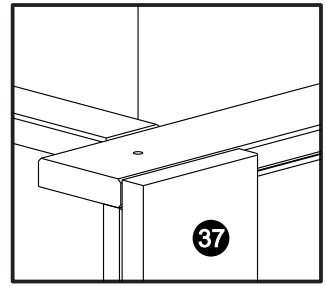


7



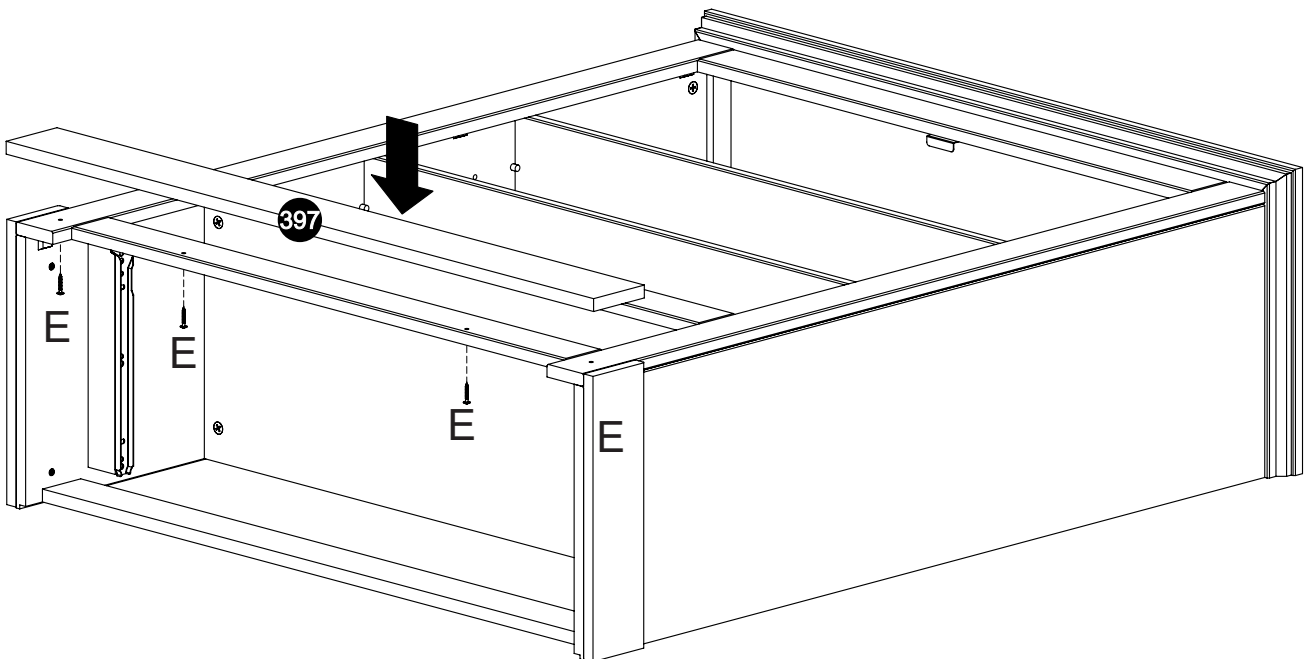
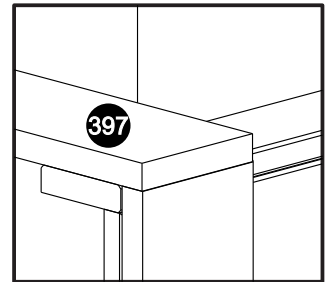
8

E 3,5x25
4x

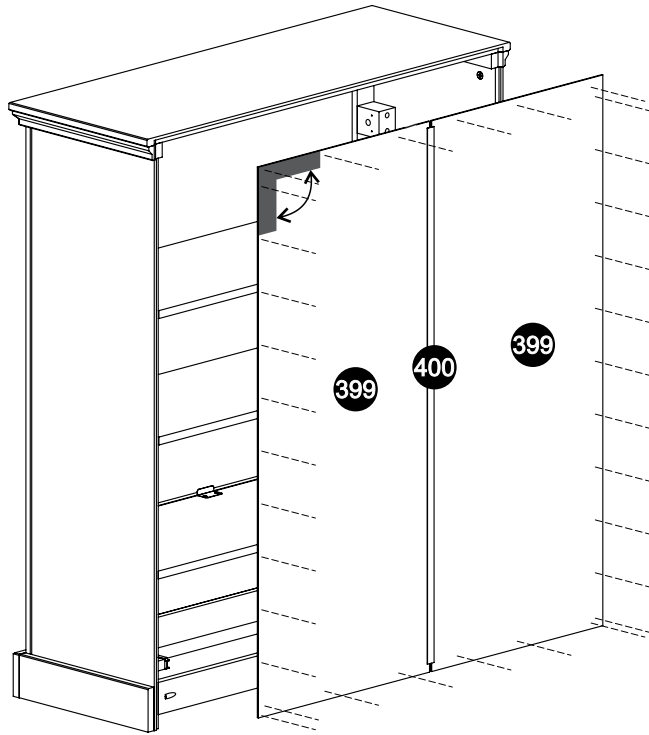
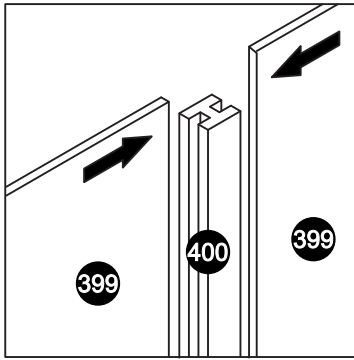
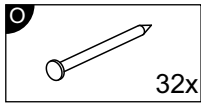


9

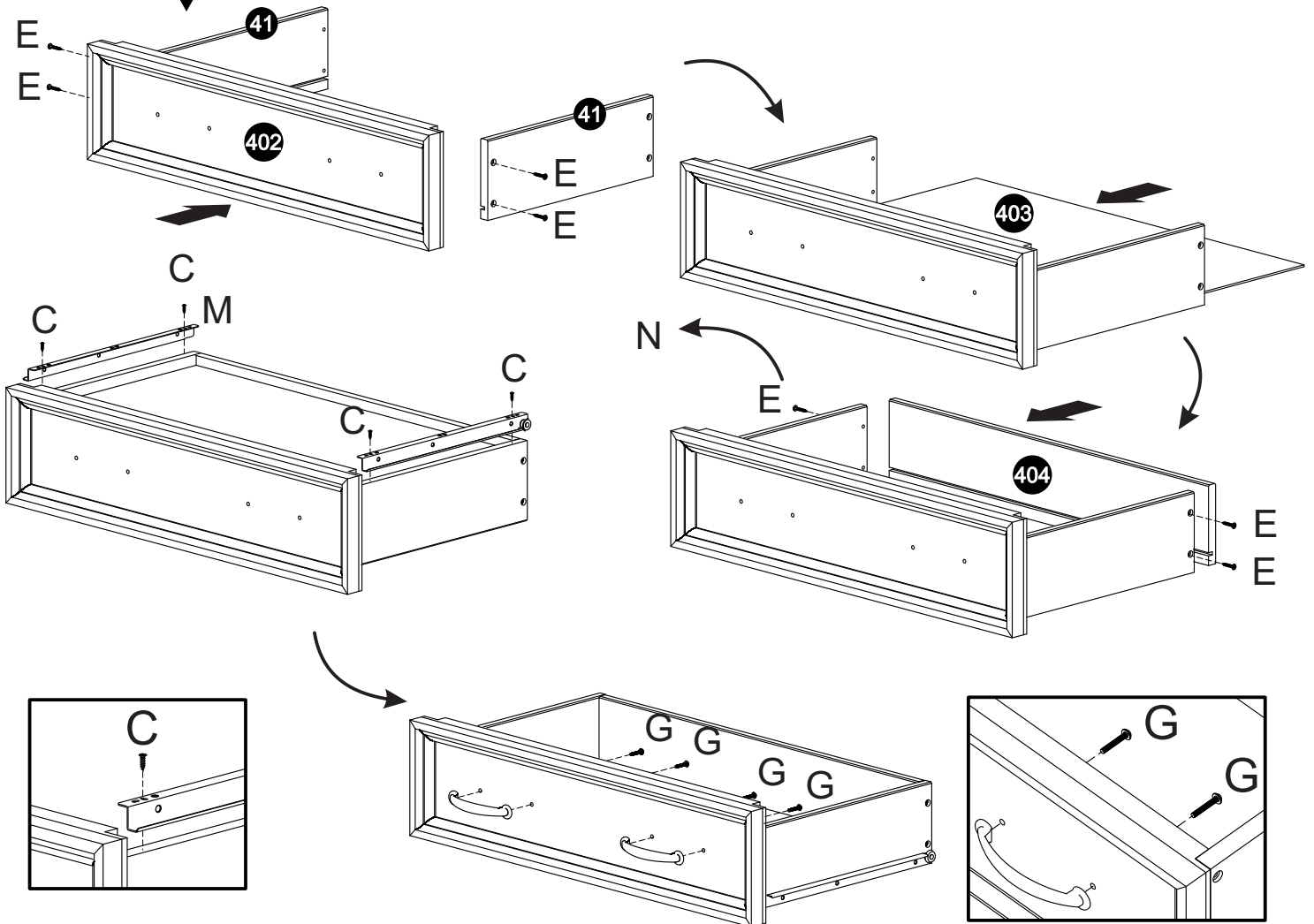
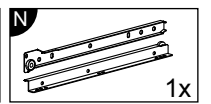
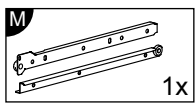
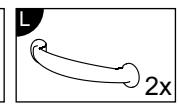
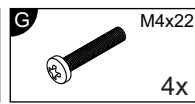
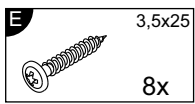
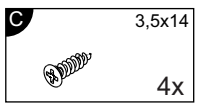
E 3,5x25
4x



12

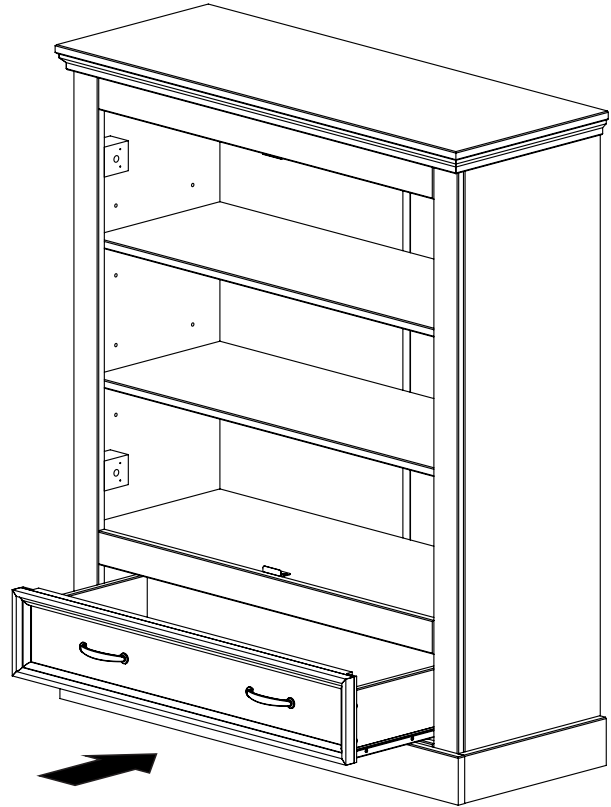
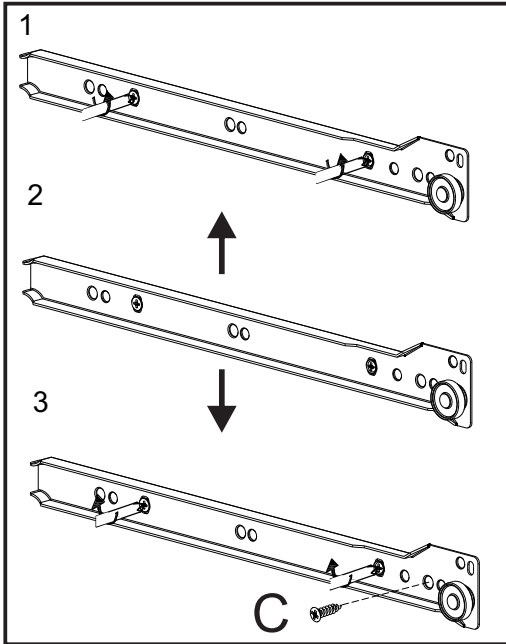


13



14

C 3,5x14
2x



15

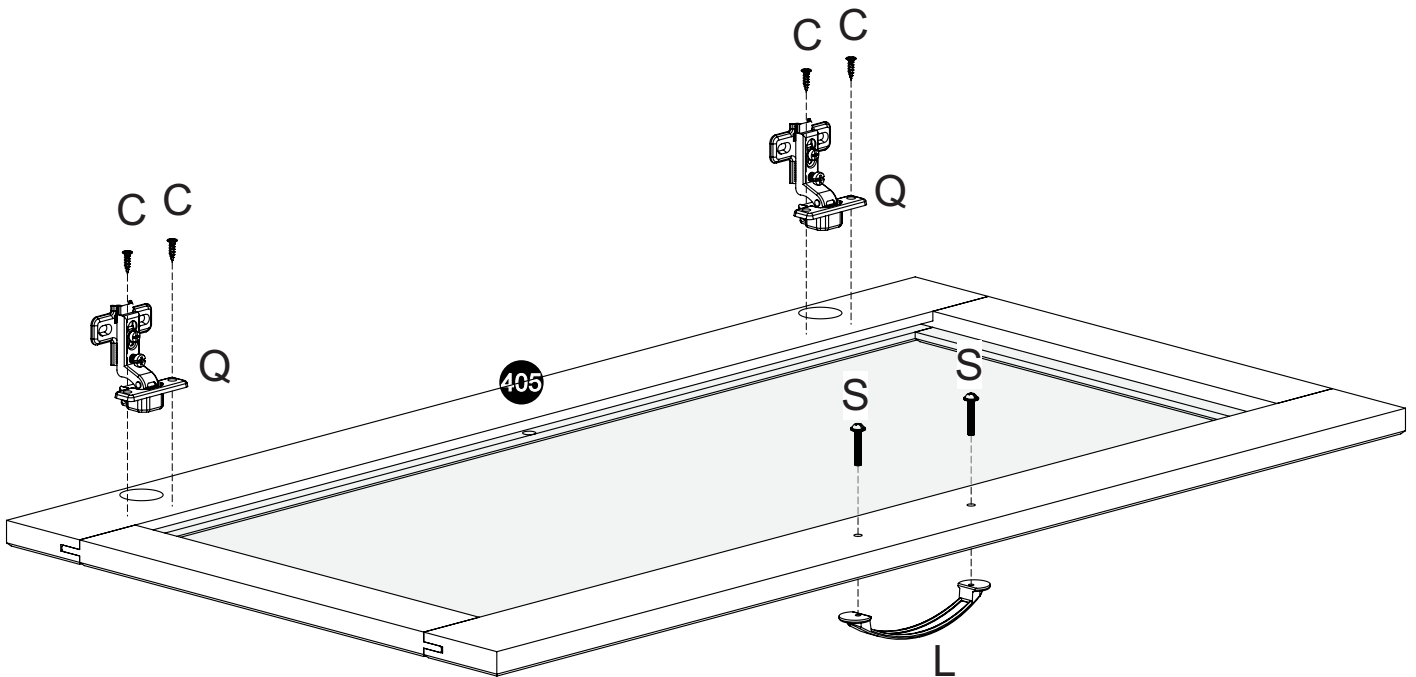
C 3,5x14
8x

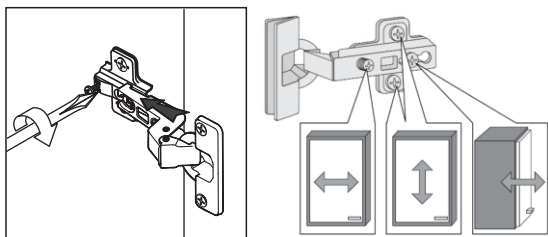
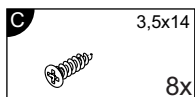
L 2x

Q 4x

S M4x20
4x

2x



16

Türen einstellen (Scharniere justieren)
Adjusting the doors (adjusting the hinges)
Régler les portes (ajuster les charnières)
Sistemare le porte (regolare le cerniere)
Deuren instellen (scharnieren afstellen)
Nastawić drzwi (wyregulować zawiasy)
Vyrovnajte dvířka (seřid'te závěsy)
Nastavenie dverí (nastavenie závesov)
Állítsa be az ajtókat (állítsa be a zsanérokát)
Reglare ușii (ajustare balamale)
Kapıların ayarlanması (menteşelerin seviye ayarı)
Регулировка Дверей (регулировка шарнира)

