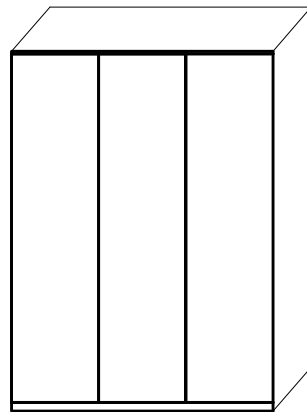
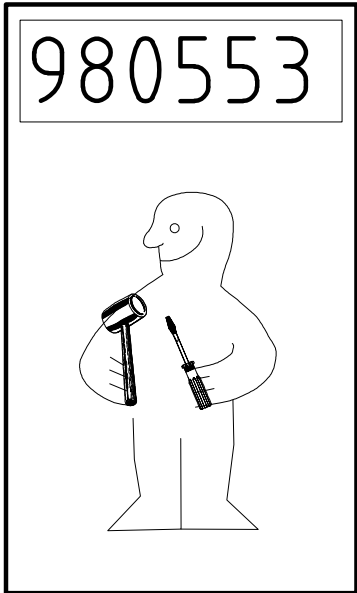
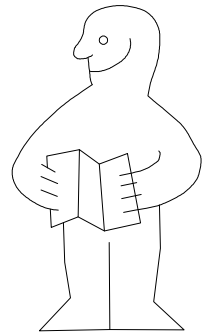
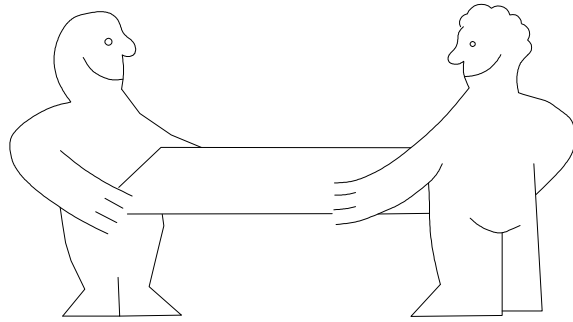
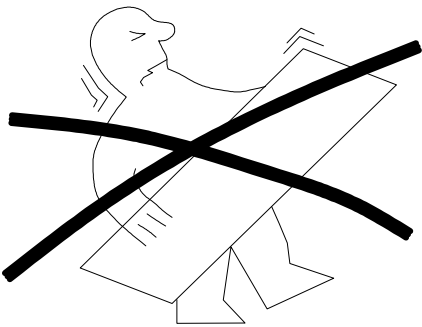


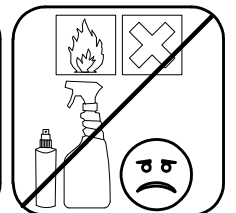
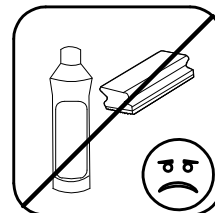
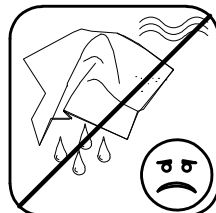
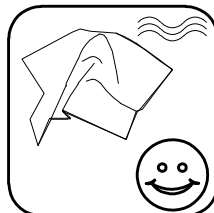
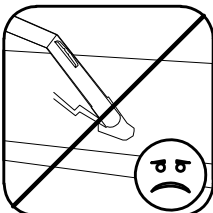
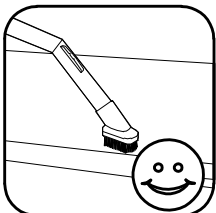
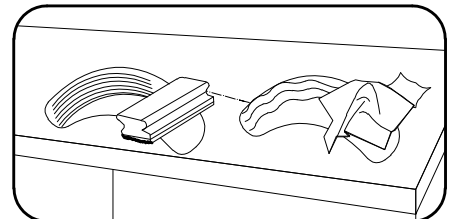
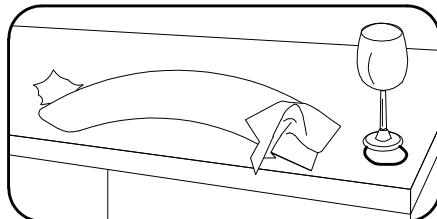
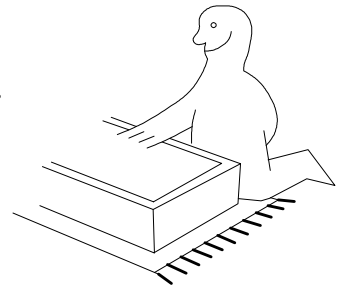
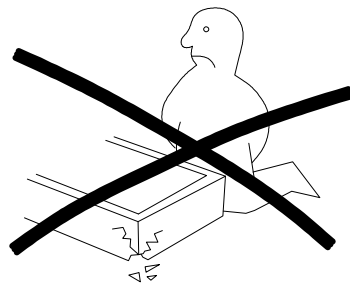
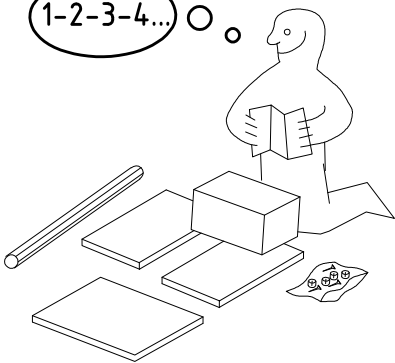
980553



HSP 150



1-2-3-4... ○


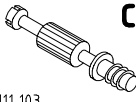




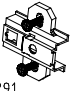
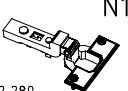


980553


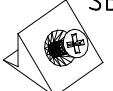


26.07.17 / -

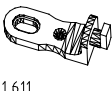
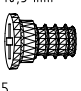

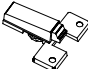
07 17

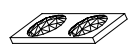
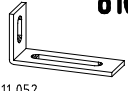

1/11

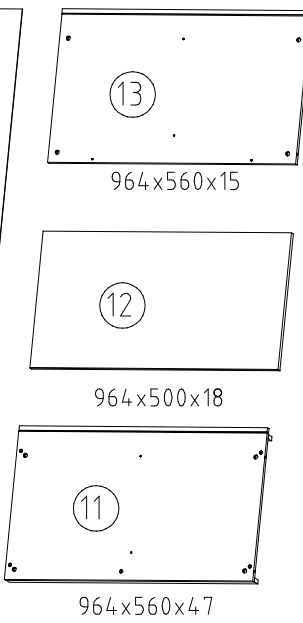
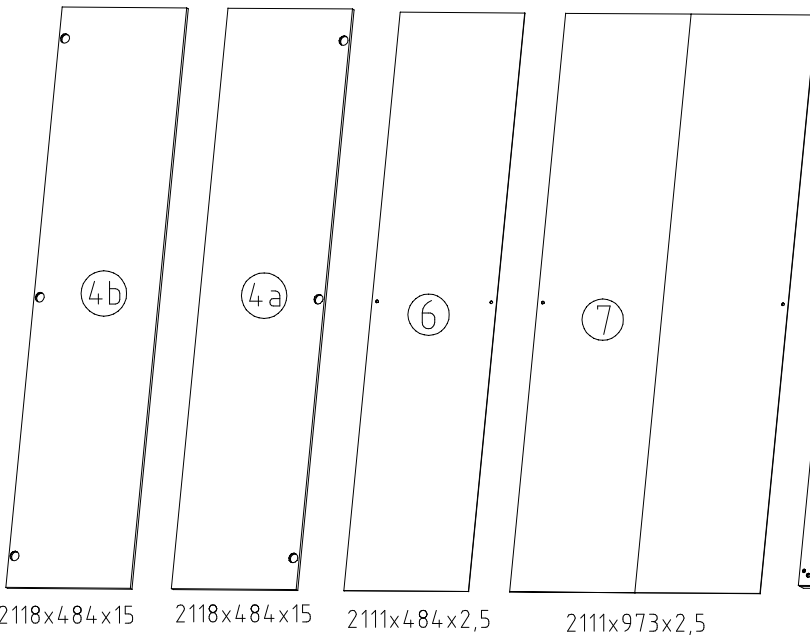
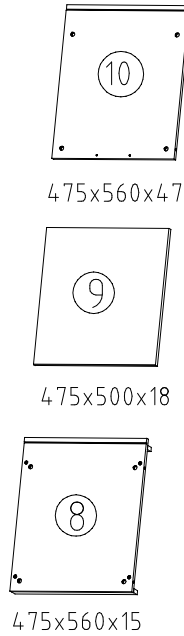
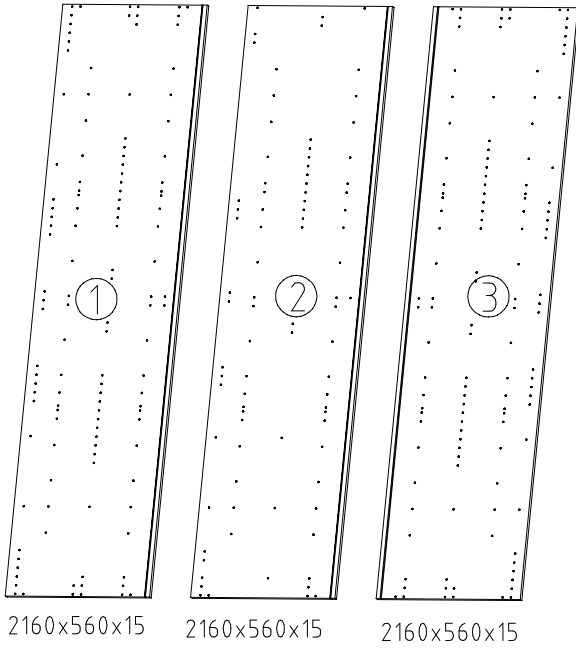
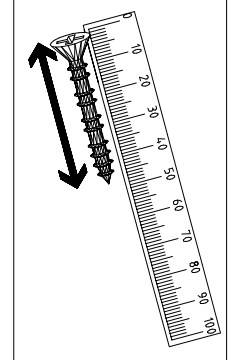
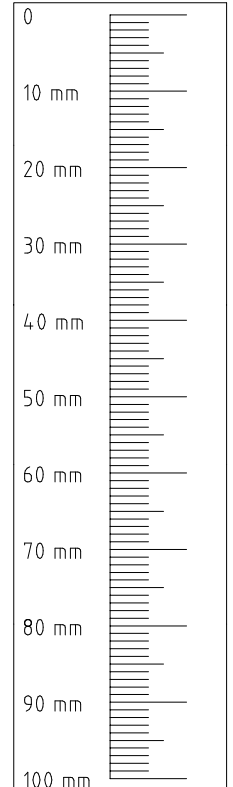
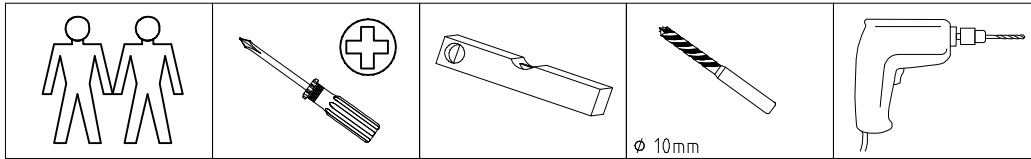
 111 149	A1	16x
 111 103	C	8x
	F3	4x
 121 370	G1	26x

 112 291	M1	9x
 112 289	N1	9x
 111 300	S0	9x
 111 xxx	V12	9x φ12

 117 002	K2	4x
	SBV	12x
 112 400	K10	1x 100cm
 112 401	K11	1x 50cm

 111 611	J2	5x
 112 055	T1	20x 6,3 x 10,5 mm
 111 607	L8	8x
	N-D	3x

 352 302	KP8	6x
 111 052	o10	1x
 121 122	SP13	2x 4 X 13mm



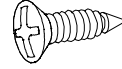
1

3,5 x 15 mm

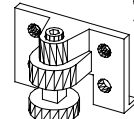
G1

S0

A1



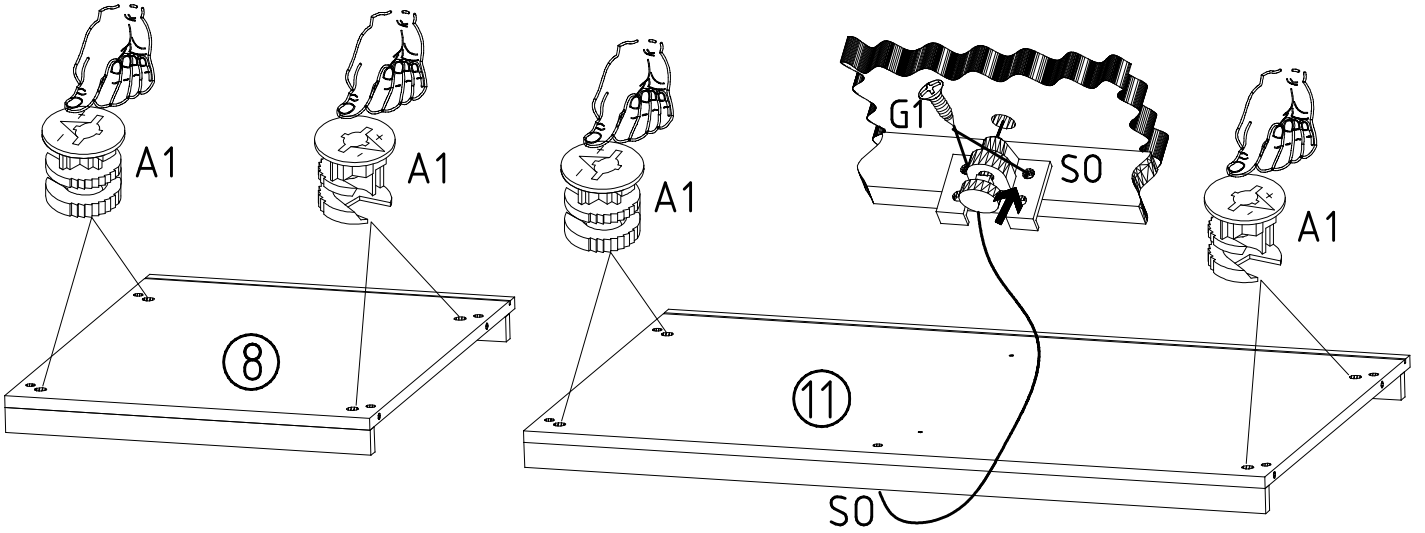
121 370



111 300



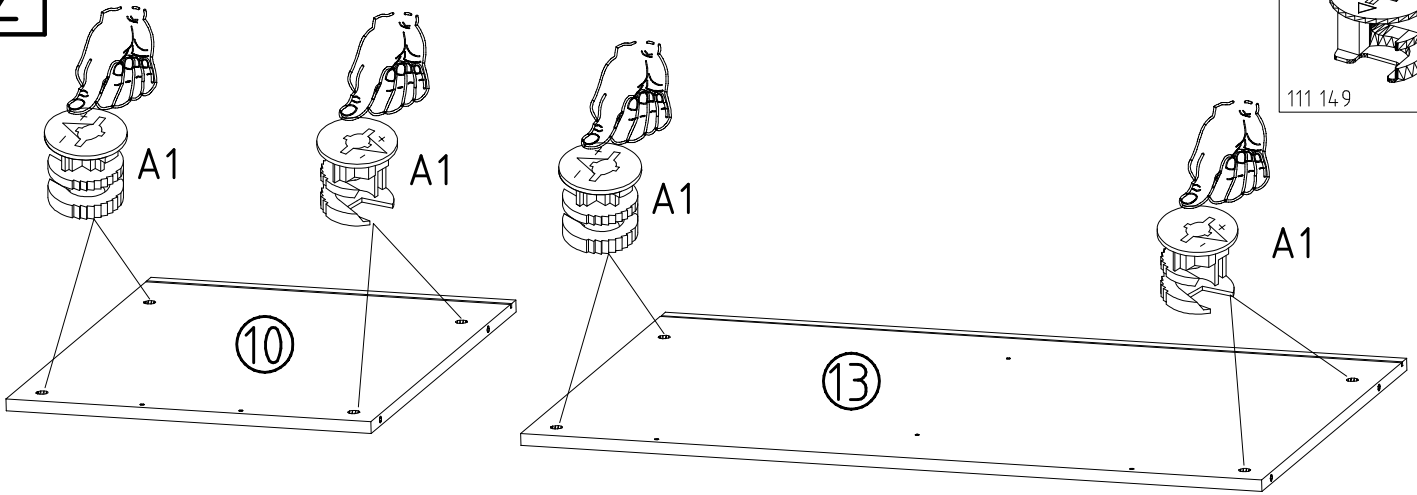
111 149



2

A1

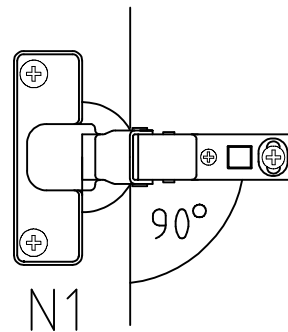
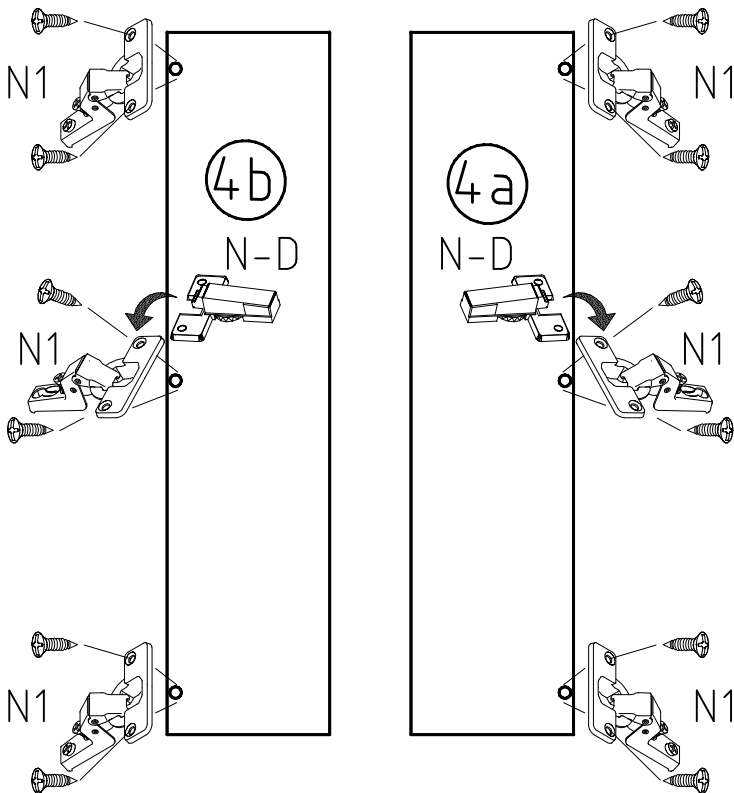
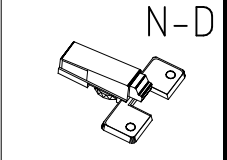
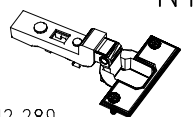
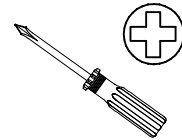
111 149

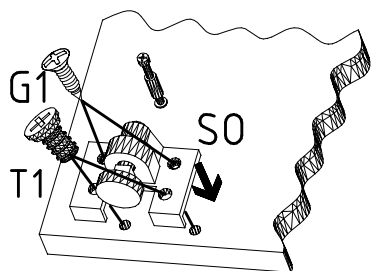
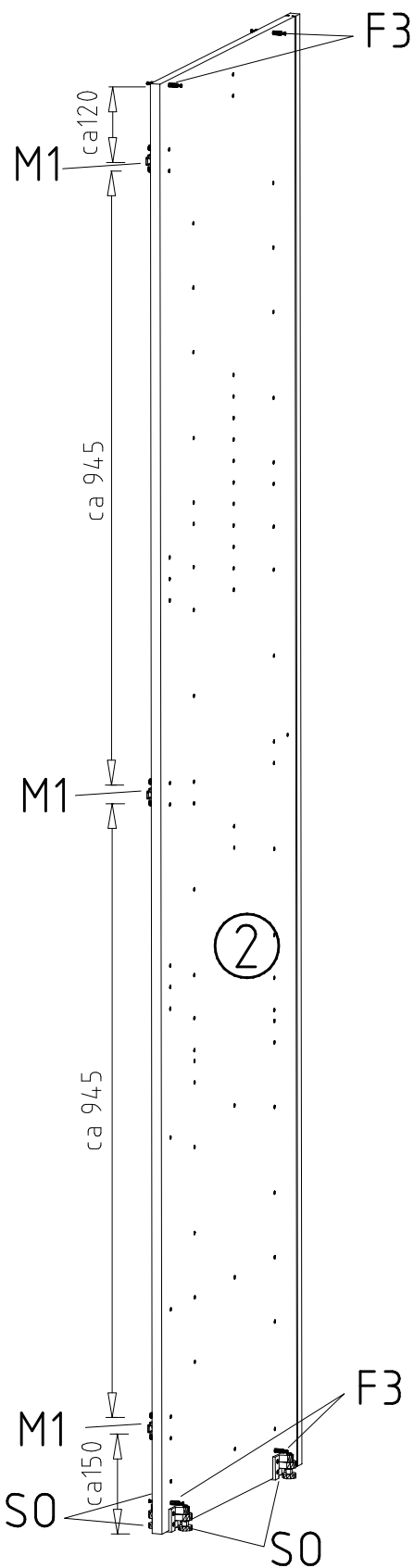
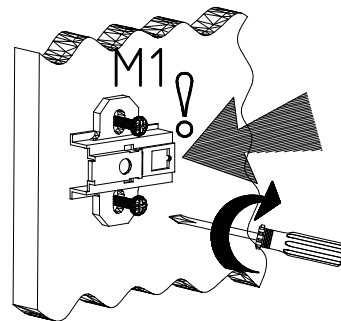
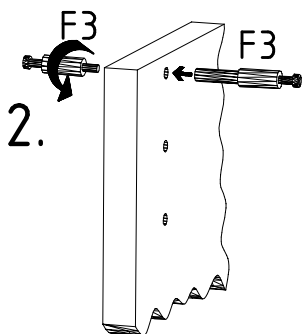
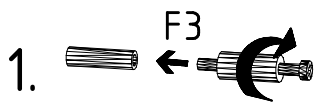
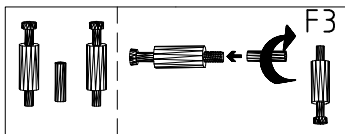


3

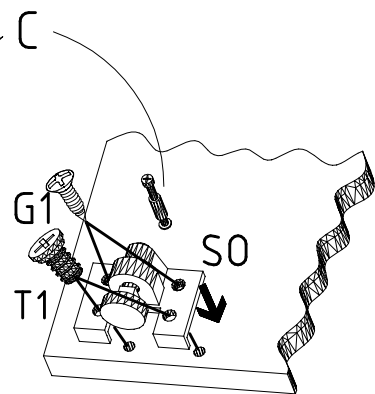
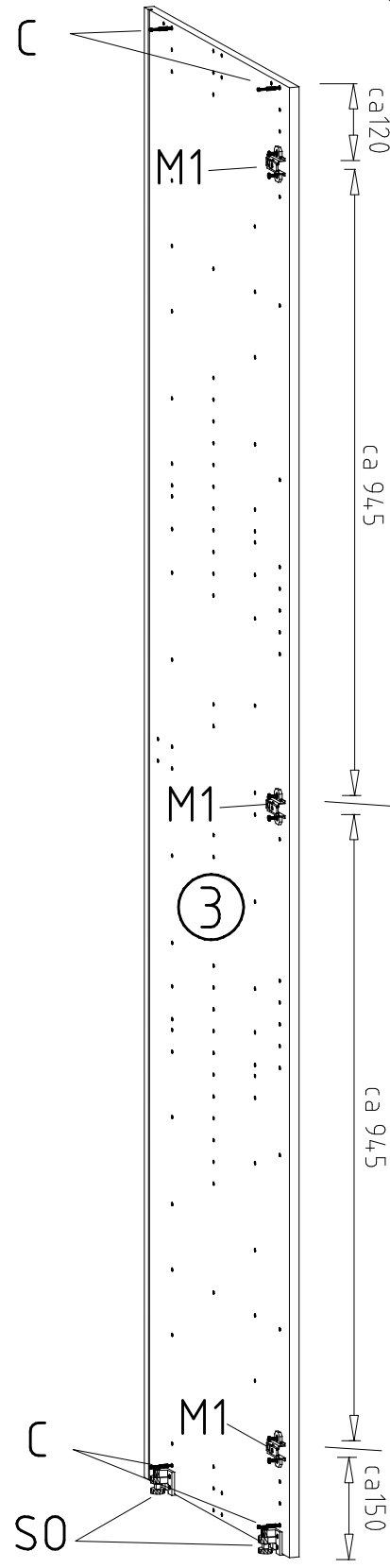
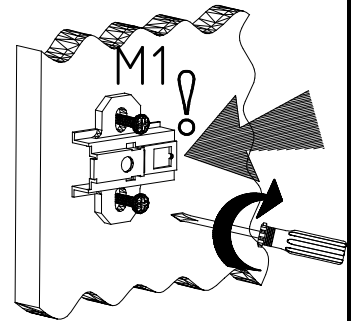
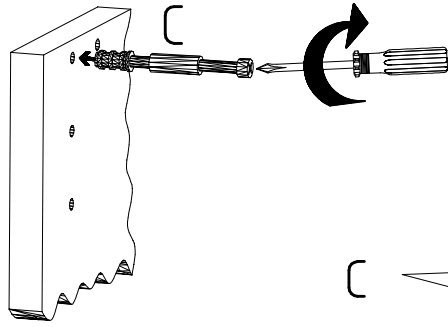
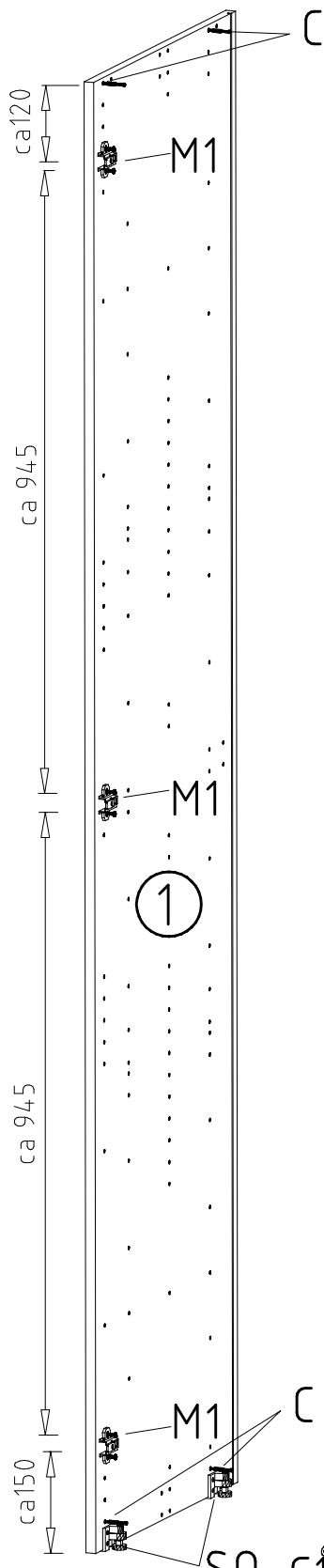
N1

112 289



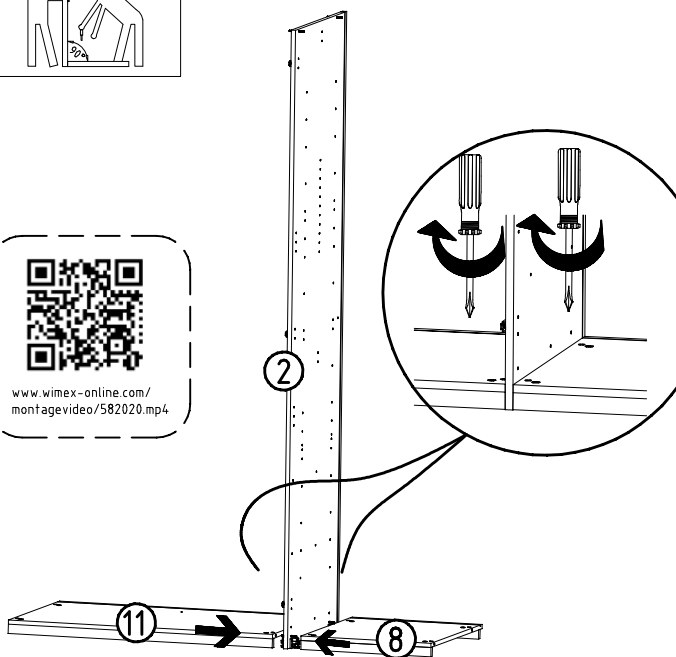
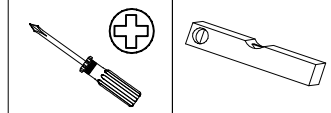


6,3 x 10,5 mm T1
112 055
3,5 x 15 mm G1
121 370
M1
112 291
S0
111 300
F3

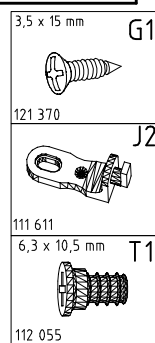
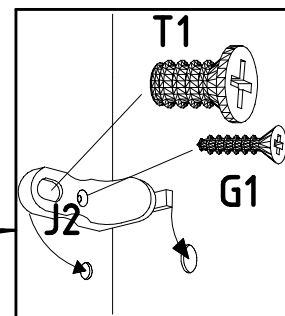
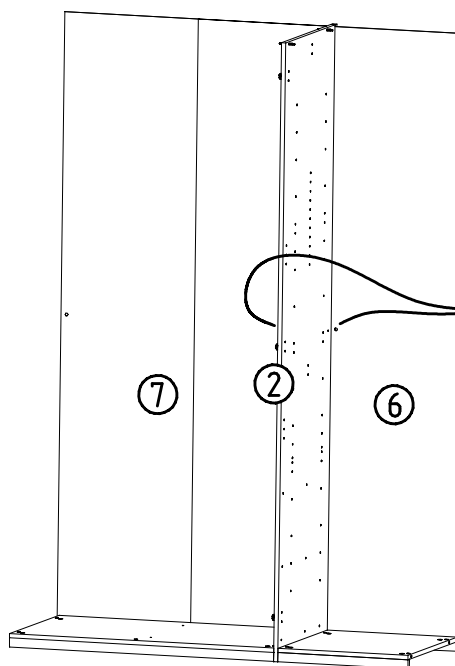
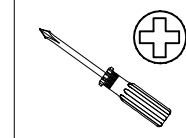


6,3 x 10,5 mm	T1
112 055	
3,5 x 15 mm	G1
121 370	
	M1
112 291	
	C
111 103	
	SO
111 300	

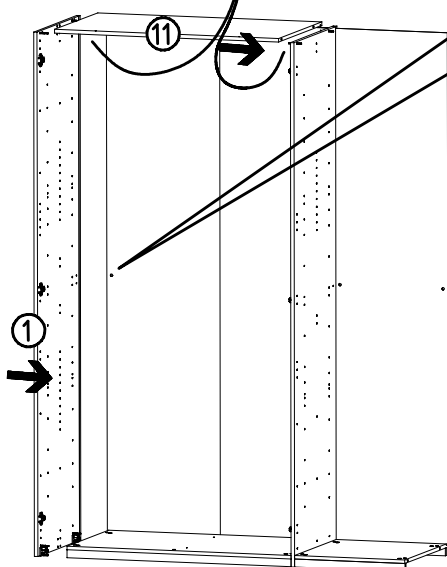
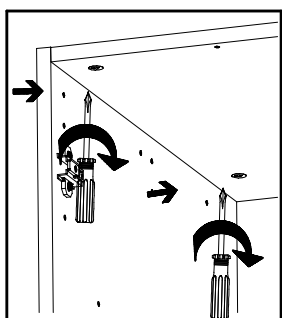
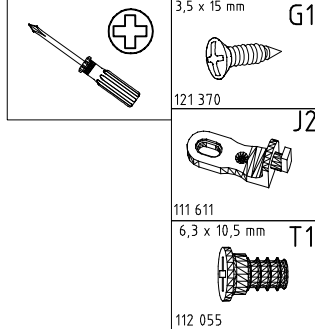
6



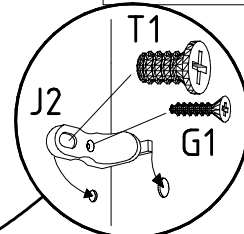
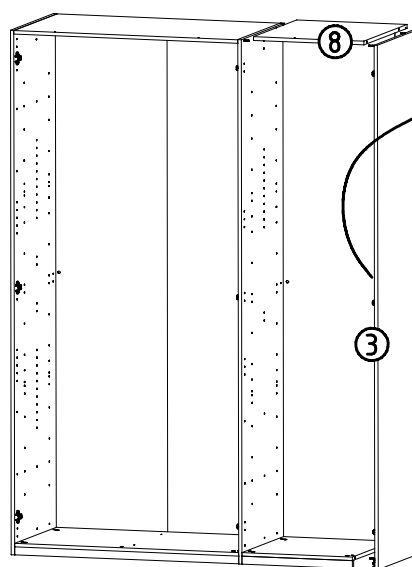
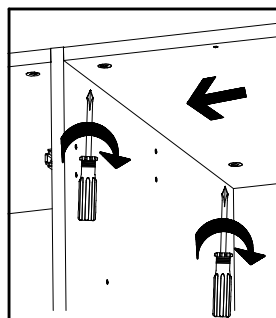
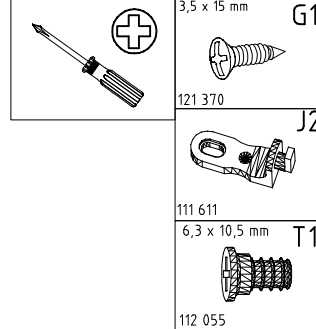
7

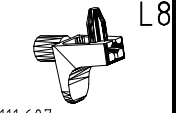
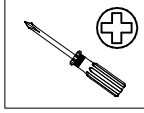


8

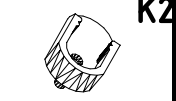


9





111 607



117 002

3,5 x 15 mm

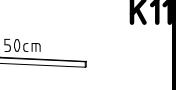


121 370



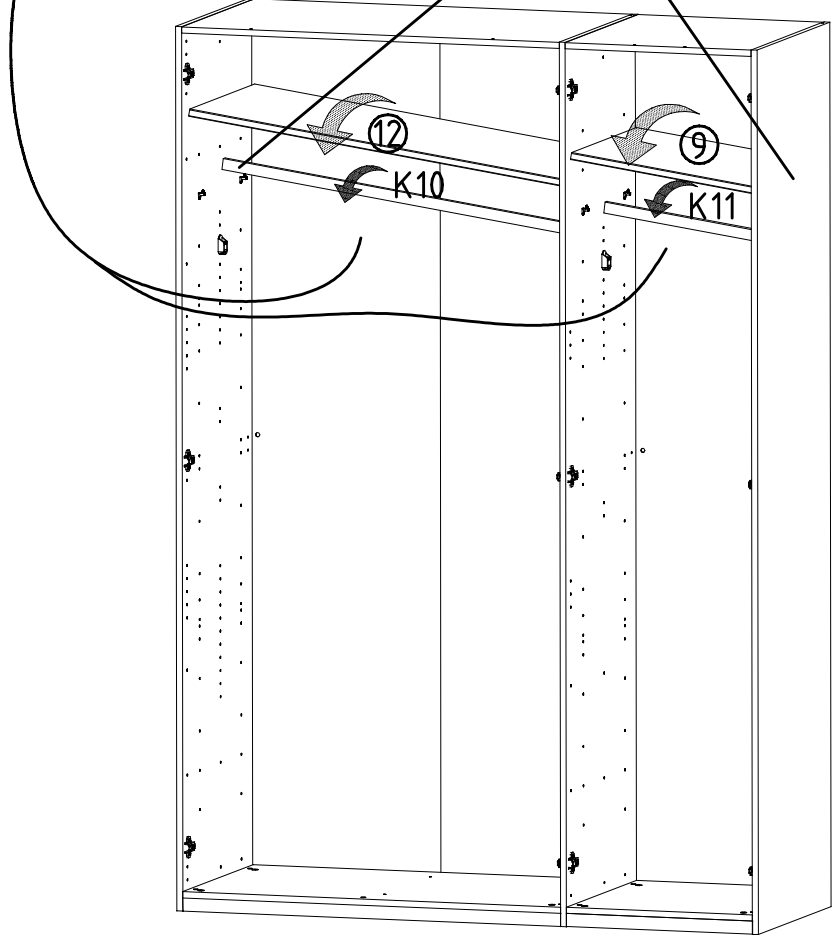
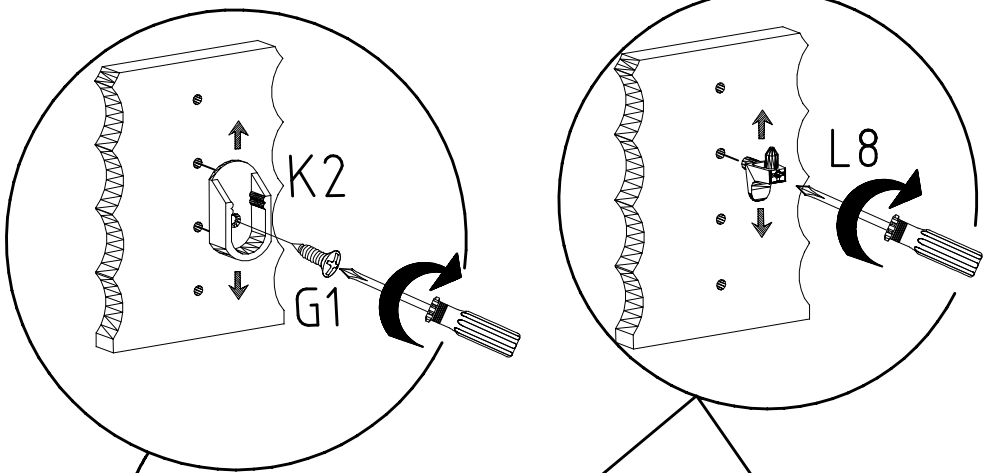
100cm

112 400

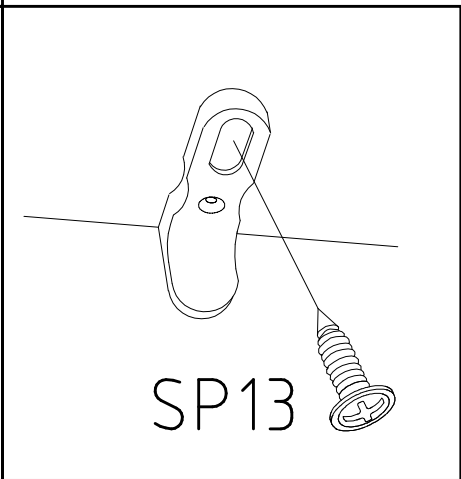
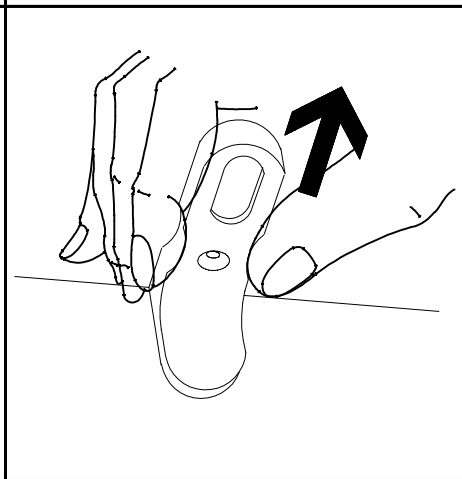
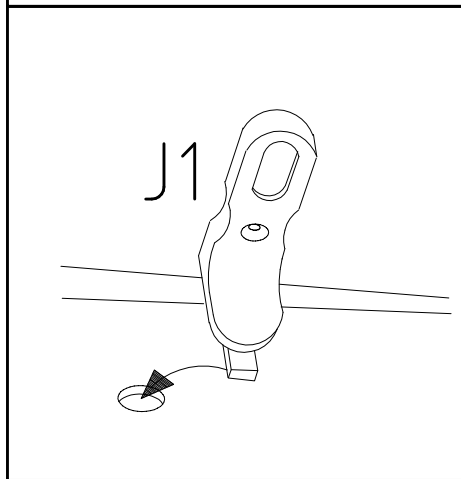
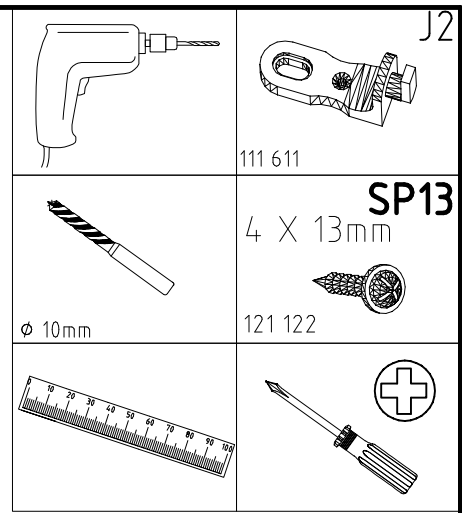
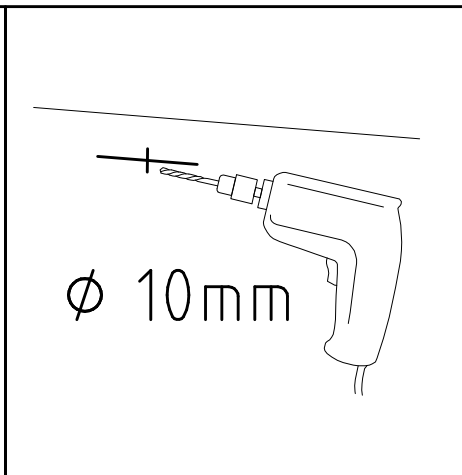
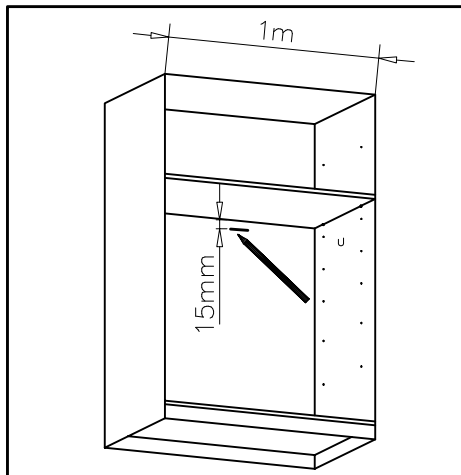


50cm

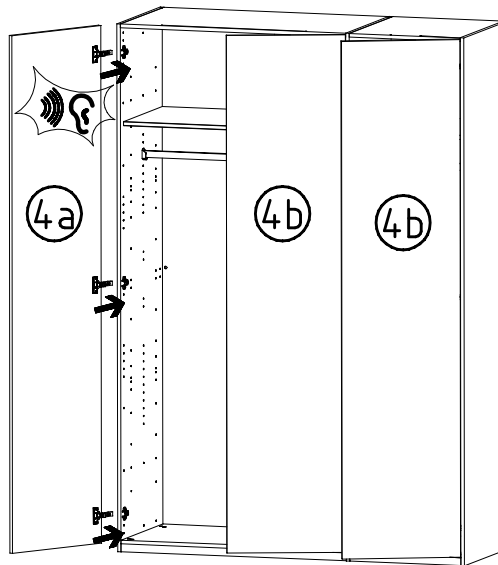
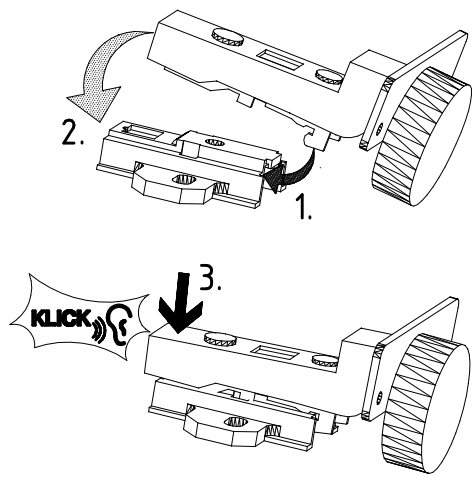
112 401



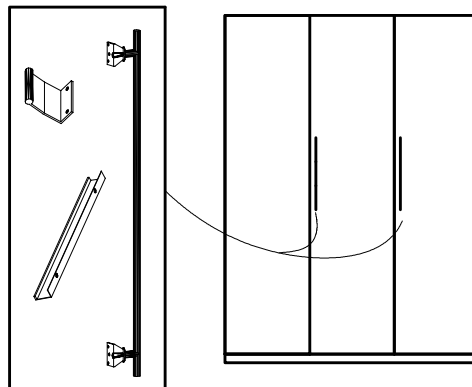
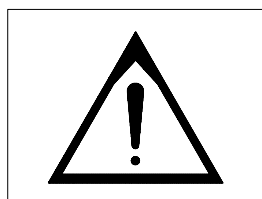
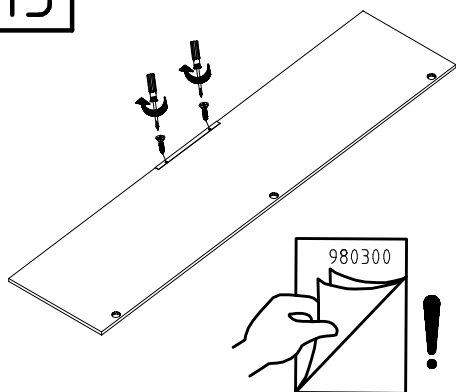
11



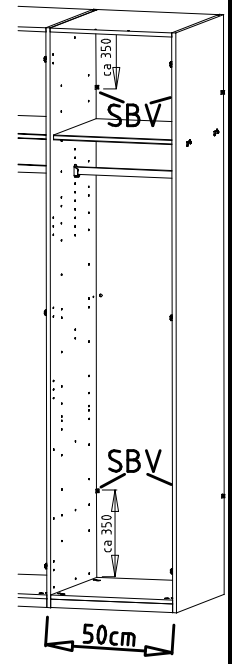
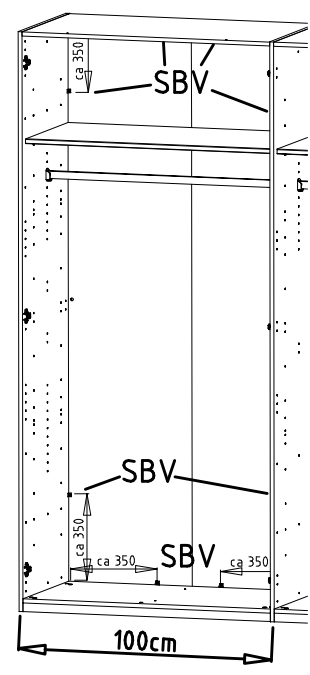
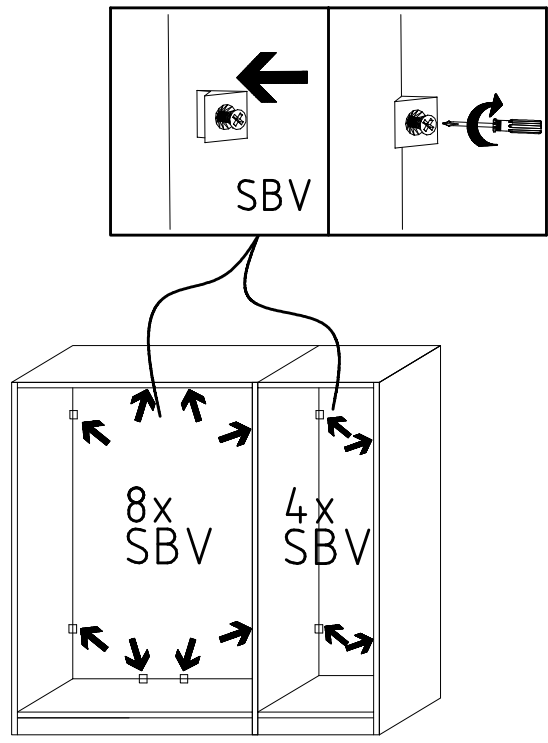
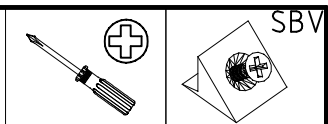
12



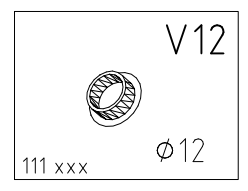
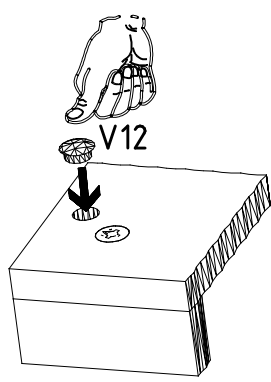
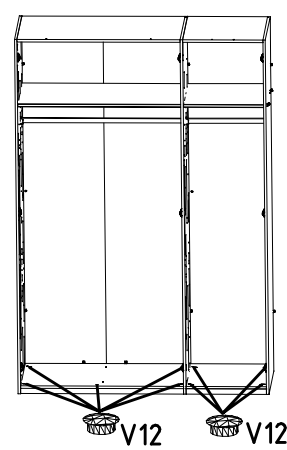
13



14



15



16

