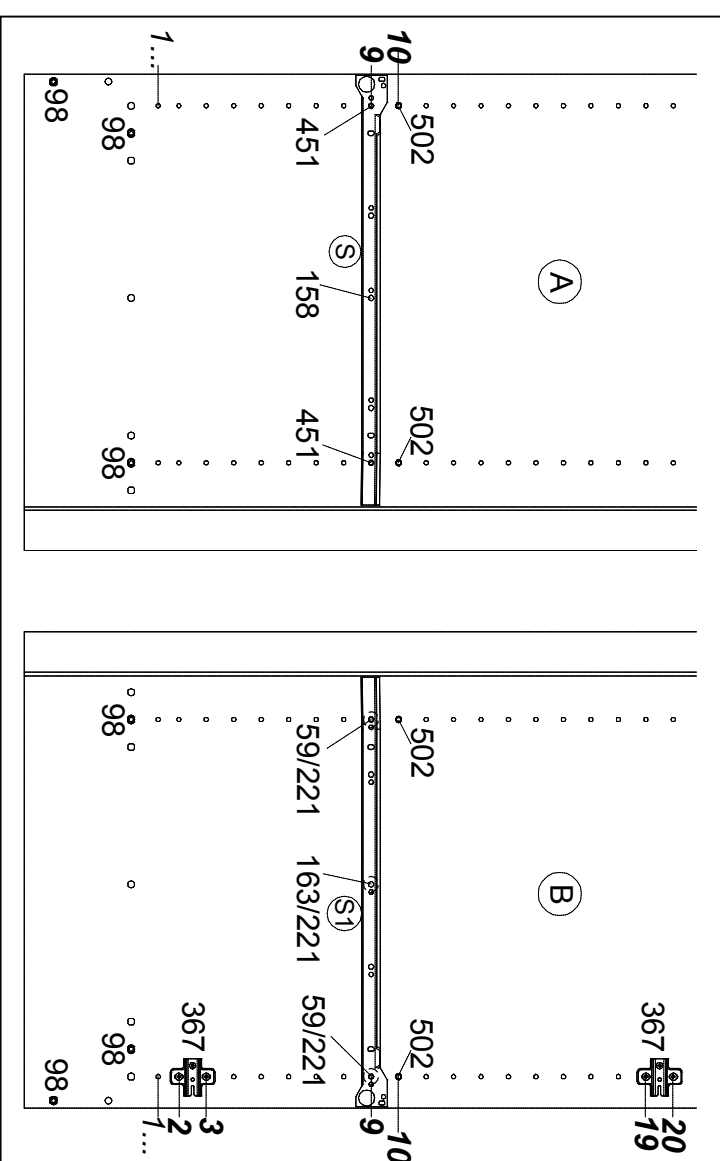
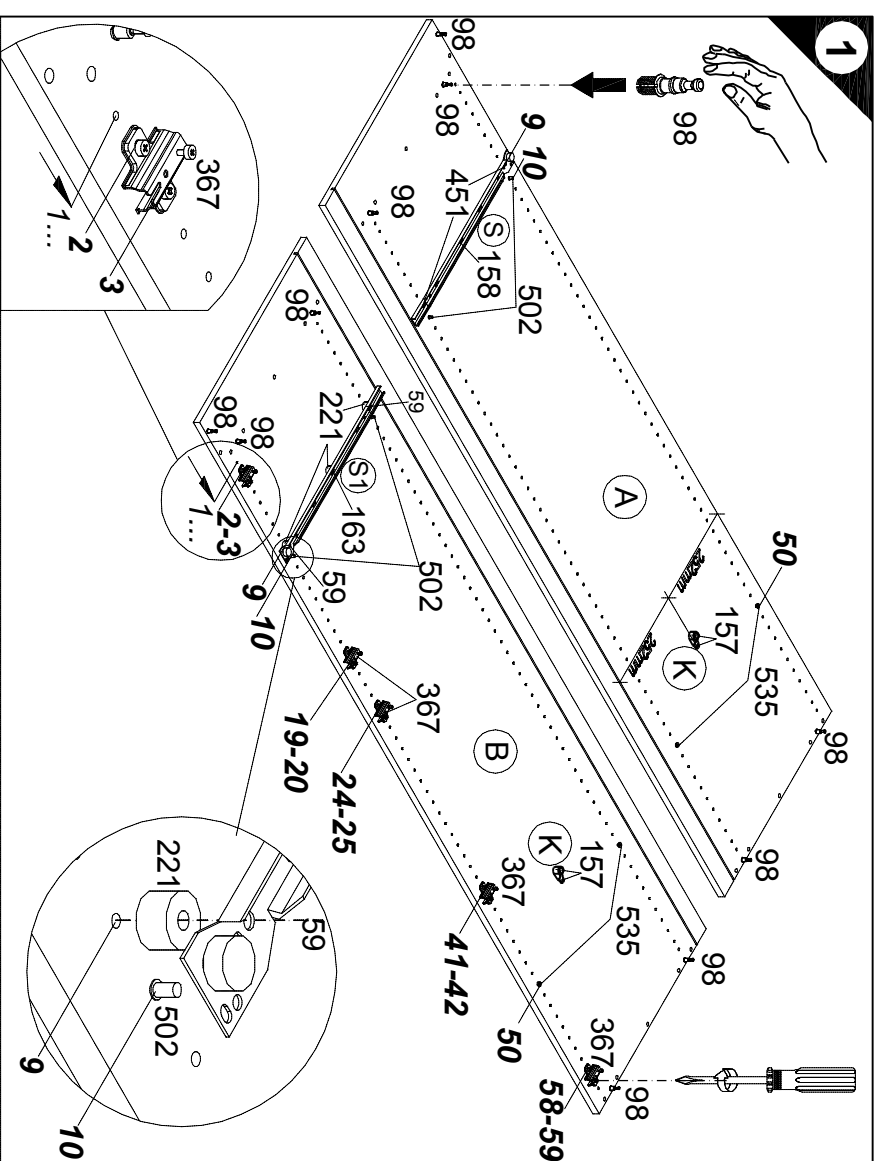
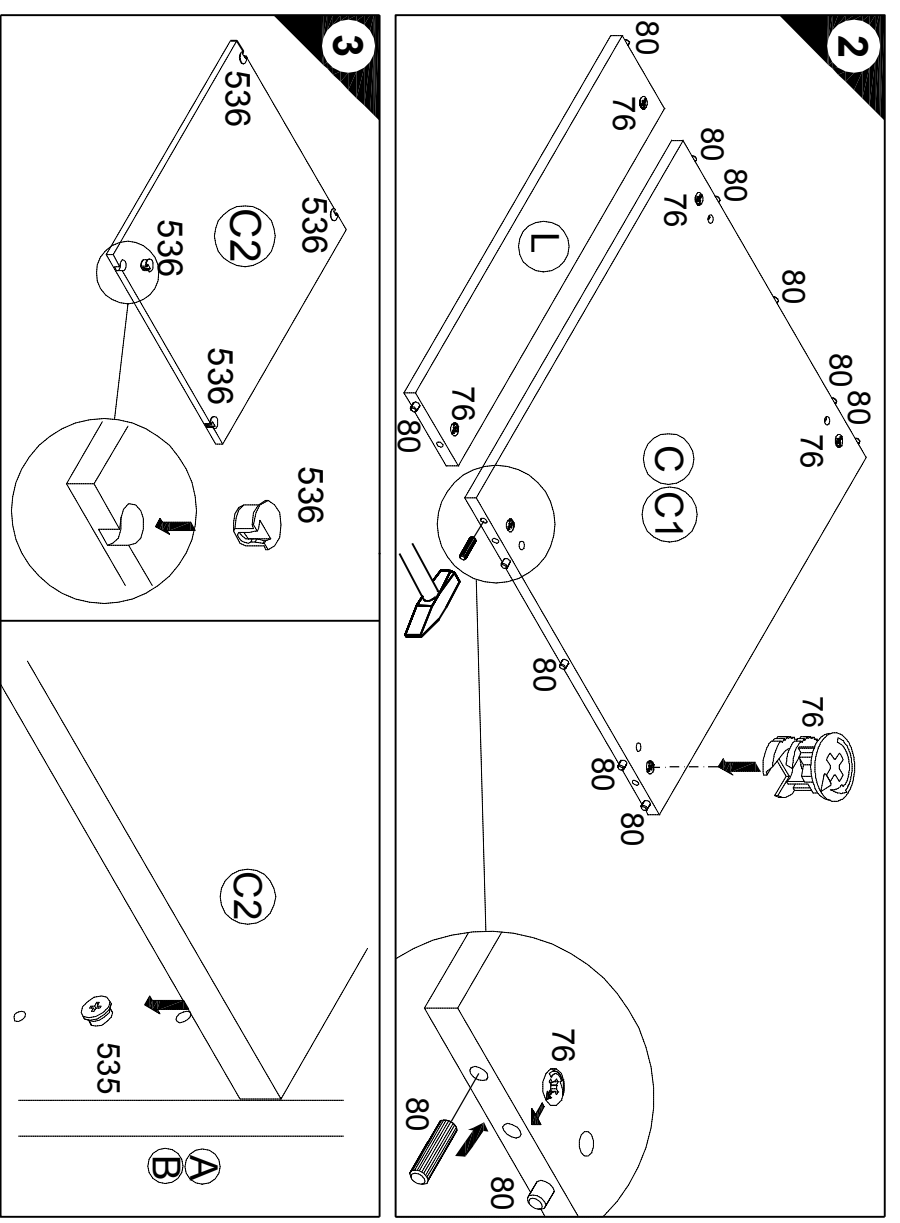
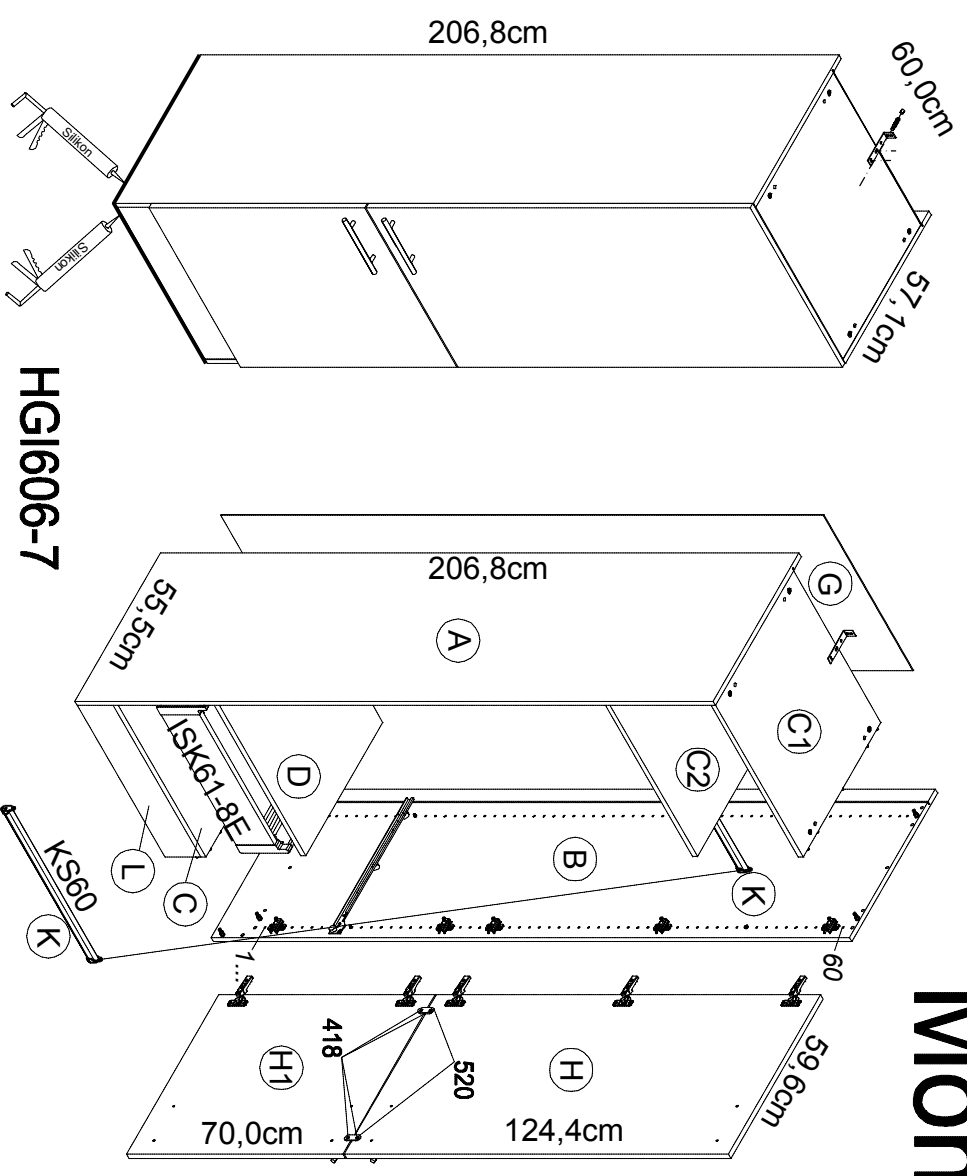


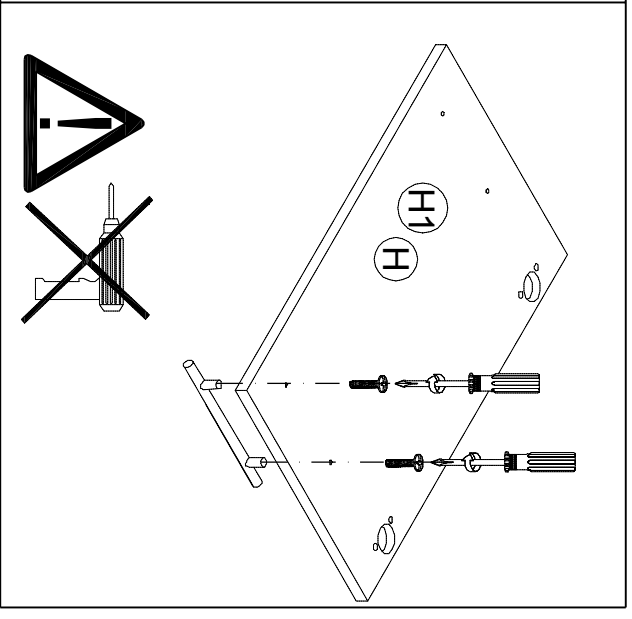
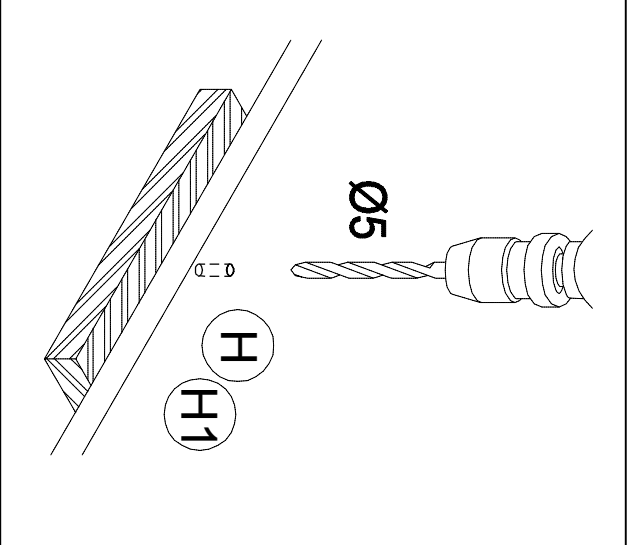
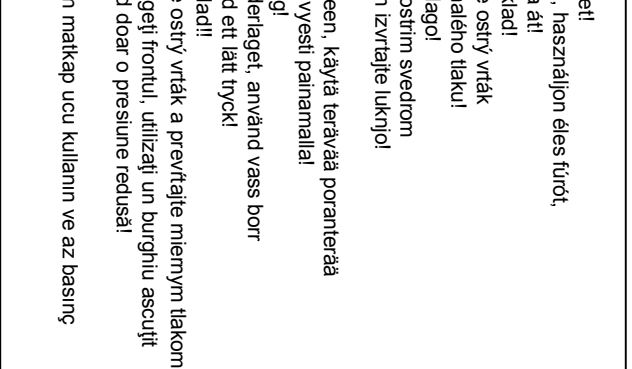
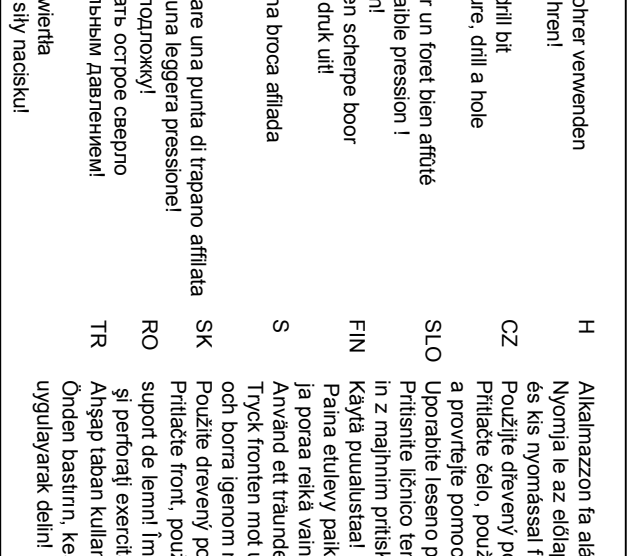
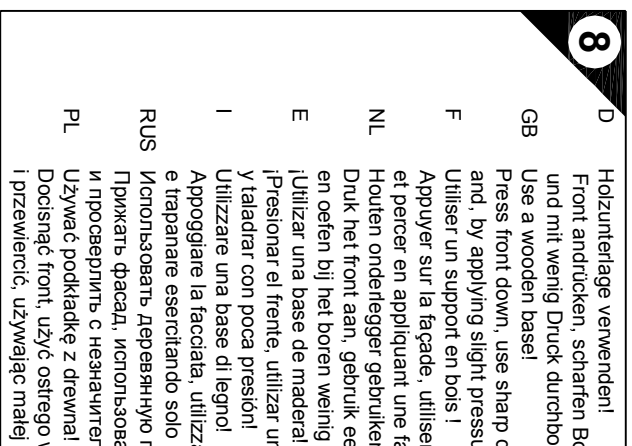
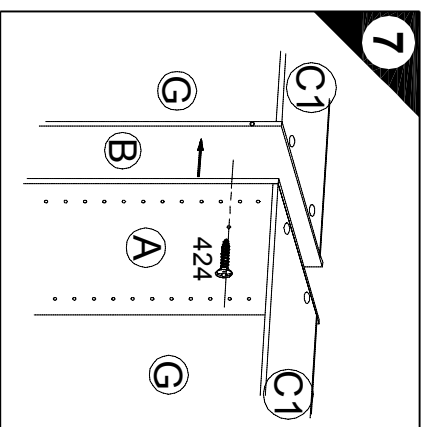
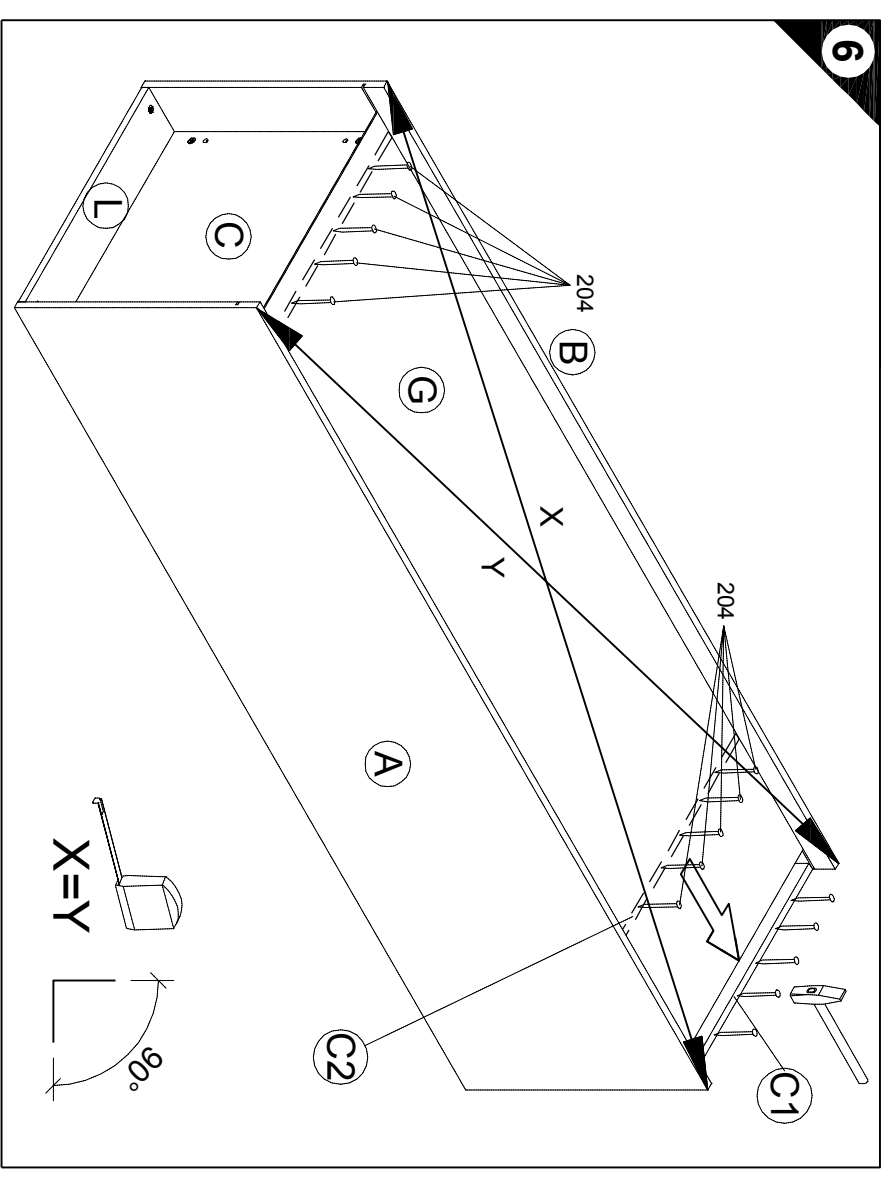
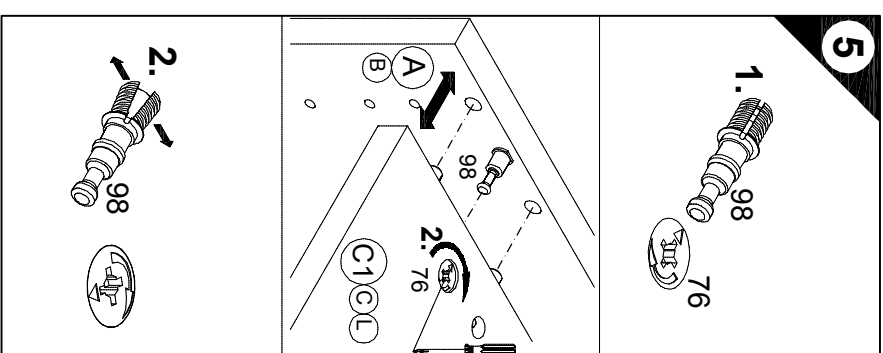
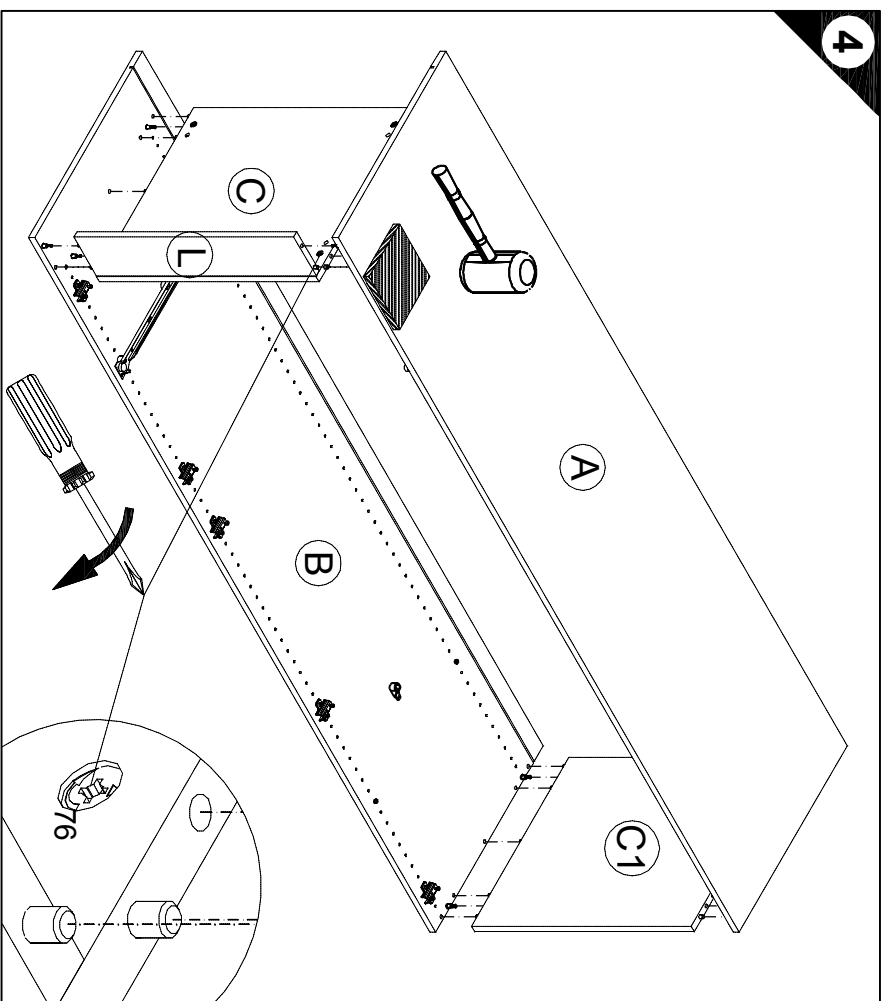
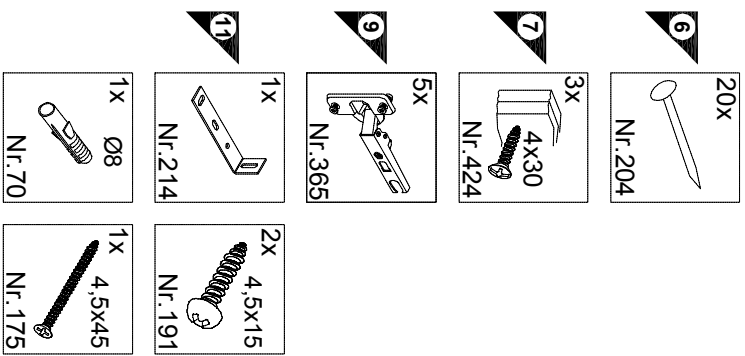
- | | | | |
|-----|-------------|-----|----------|
| 10x | ISK61-8E | 4x | ISK61-8E |
| 4x | Nr. 98 | 4x | Nr. 535 |
| 4x | Nr. 502 | 5x | Nr. 367 |
| 2x | Nr. 418 | 2x | Nr. 520 |
| 4x | 3,5x17 | 1x | ISK61-8E |
| 2x | Nr. 451 | 1x | ISK61-8E |
| 2x | ISK61-8E | 2x | ISK61-8E |
| 3x | Ø20/06,5x12 | 2x | 6,3x25 |
| 1x | Nr. 221 | 2x | Nr. 59 |
| 1x | ISK61-8E | 4x | KS60 |
| 4x | 4x25 | 4x | 3,5x15 |
| 10x | Nr. 163 | 22x | Ø8x30 |
| 10x | Nr. 76 | 4x | Nr. 80 |
| 4x | Nr. 536 | | |

Montageanleitung



Service-Hotline
01805-678101
0,14€ pro Minute
+49 für Österreich
Auslandstarif pro Minute
service@jaka-bkl.de
voor Nederland en België
00800_40119350
benelux@jaka-bkl.de

1 → 2 → 3 ...



D Holzunterlage verwenden!
Front andrücken, scharfen Bohrer verwenden und mit wenig Druck durchbohren!

GB Use a wooden base!
Press front down, use sharp drill bit and, by applying slight pressure, drill a hole

F Utiliser un support en bois !
Appuyer sur la façade, utiliser un foret bien affûté et percer en appliquant une faible pression !

NL Houten onderlegger gebruiken!
Druk het front aan, gebruik een scherp boor en oefen bij het boren weinig druk uit!

E !Utilizar una base de madera!
!Presionar el frente, utilizar una broca afilada y taladrar con poca presión!

I Utilizzare una base di legno!
Appoggiare la facciata, utilizzare una punta di trapano affilata e tarparare esercitando solo una leggera pressione!

RUS Использовать деревянную подложку!
Прижать фасад, использовать острое сверло и просверлить с незначительным давлением!

PL Używać podkładkę z drewna!
Docisnąć front, użyć ostrego wiertła i przewiercić, używając małej sily nacisk!

H Alkalmazzon fa alátételt!
Nyomja le az előlapot, hasznájon éles fűrt, és kis nyomással fúrja át!

CZ Použijte dřevěný podklad!
Přitlačte čelo, použijte ostrý vrtač a prověřte pomocí malého tlaku!

SLO Uporabite leseno podlagi!
Pritisnite licheni ter z ostrim svedrom in z majhnim pritiskom izvrtaite luknjo!

FIN Käytä puualustaa!
Paina etulevy paikalleen, käytä terävää poranterää ja poraa reikä vain kevyesti painamalla!

S Använd ett träunderlag!
Tryck fronten mot underlaget, använd vass borr och borra igenom med ett lätt tryck!

SK Použite drevený podklad!
Pritlačte front, použite ostrý vrtač a prevěřte miernym tlakom!

RO Prătiace front, pužițe ostru vrtač a prevărițe miernym tlakom!
suport de lemn! Impingeți frontul, utilizați un burghiu ascuțit și perforați exercitând doar o presiune redusă!

TR Ahşap taban kullanın!
Önden bastırın, keskin matkap ucu kullanın ve az basınç uyguluyarak delin!

D Wandbefestigung zwingend erforderlich!
Wall fixing essential!

GB A fixer imperatively required!
Wandbevestiging dringend vereist!

F Il fissaggio alla parete è indispensabile!
Il fissaggio alla parete è indispensabile!

NL Moosowanle do sčiany bezwzğžděnlje konieczne!
A falra tortlenò rğzłtštre feitelènl szükség van!

H Nästänna je pritrđitev na steno!
Ett väggfäste är absolut nödvändigt!

RUS Крепление к стене обязательно!
Мосованле до счiany bezwzğžděnlje konieczne!

PL A falra tortlenò rğzłtštre feitelènl szükség van!
Nástänna je pritrđitev na steno!

CZ Obvezna je pritrđitev na steno!
Ett väggfäste är absolut nödvändigt!

SLO Kinntetävä endotomasti seinääni!
Nästänna je pritrđitev na steno!

FIN Eett väggfäste är absolut nödvändigt!
Fixarea la perete este neapărat necesară!

S Nutná montáž na stenul!
Duvara sabitlenmesi kesinlikle gerekir!

D Untergrund und Befestigungsmittel auf Eignung prüfen!
Check substructure and fixings for suitability!

GB Controler si le support et les moyens de fixation sont bien adéquats !
Ondergrond en bevestigingsmaterial op functionaliëit controleren!

F !Comprobar el suelo y los medios de fijación en cuanto a su aptitud!
!Controllare l'idoneità del fondo e del materiale di fissaggio!

NL Oñovanine i kpepeknıy material prověřit na prıđatnoctü!
Podlože oraz materialy do zamocowania sprawdźć na ich przydatności!

H Az alapfelületet és a rögzítő anyagokat megteletőség szempontjából ellenőrzni kell!
Preventie, de se ulemajo spodnja stran in pritrđilna sredstva!

RUS Подложe oraz materialy do zamocowania sprawdźć na ich przydatności!
Az alapfelületet és a rögzítő anyagokat megteletőség szempontjából ellenőrzni kell!

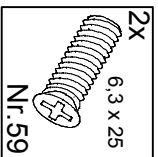
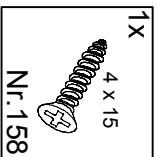
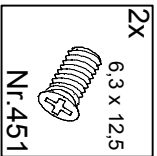
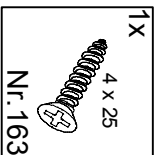
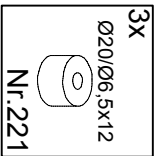
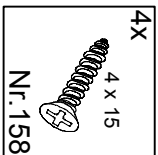
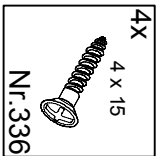
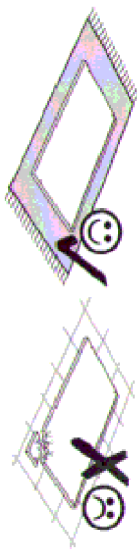
PL Preventie, de se ulemajo spodnja stran in pritrđilna sredstva!
Tarkista alustian ja kiinnitysvälineiden sopivus!

CZ Tarkista alustian ja kiinnitysvälineiden sopivus!
Kontroliera ätt underlaget och fästmedlen är lämpliga!

SLO Kontroliera ätt underlaget och fästmedlen är lämpliga!
Prevente vhodnost podkladu a upevňovaciach prostriedkov!

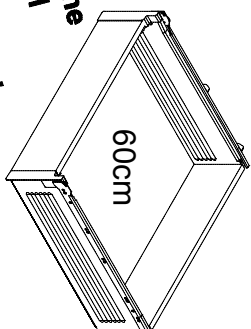
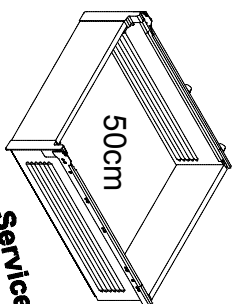
FIN Verifcät caracerei adecvat ai supăratelei suport și ai mijloacelor de fixare!
Zemlin ve bađlantı elemanlarının uygunluđunu kontrol edin!

RO Verifcät caracerei adecvat ai supăratelei suport și ai mijloacelor de fixare!
Zemlin ve bađlantı elemanlarının uygunluđunu kontrol edin!



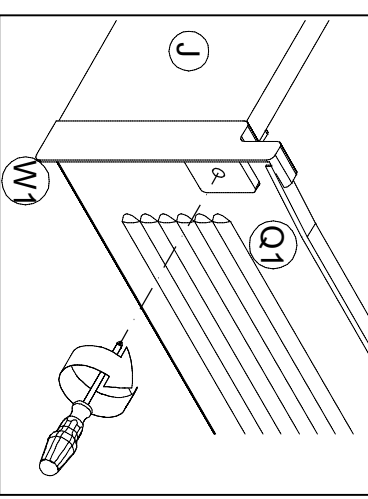
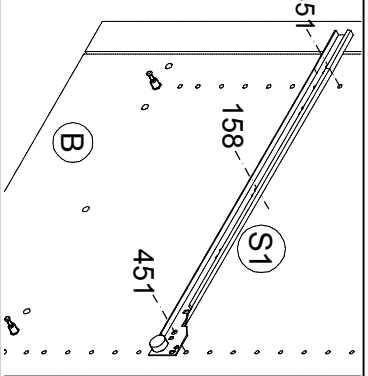
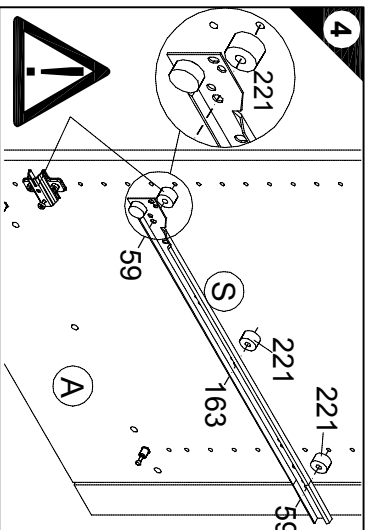
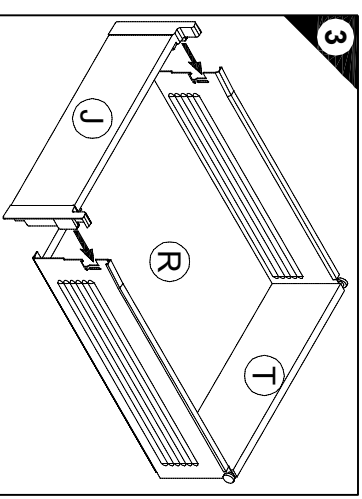
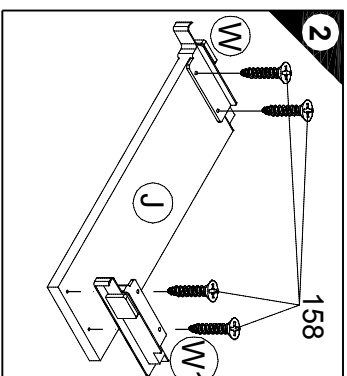
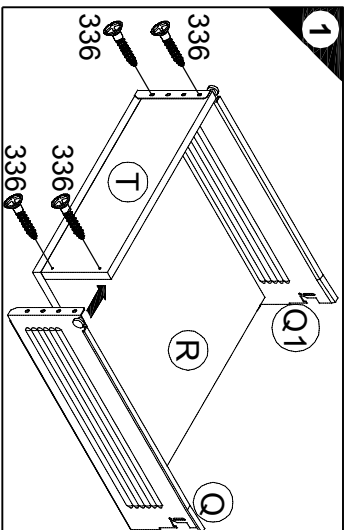
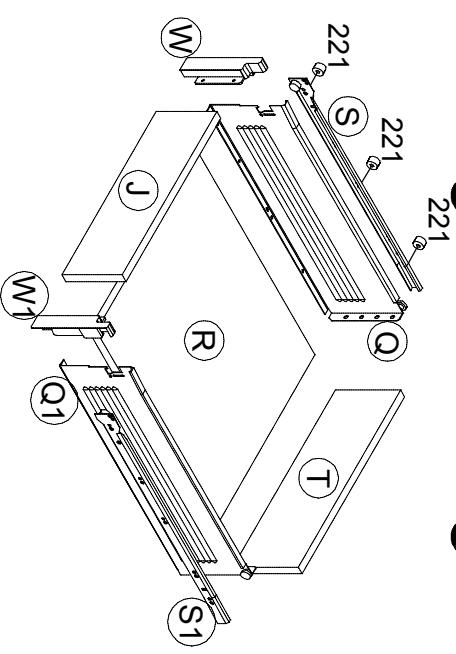
ISK51-8E

ISK61-8E



Service-Hotline
01805-678101
0,14€ pro Min.
++49 für Österreich
Auslandstarif pro Min.
Service@jaka-bkl.de
voor Nederland en België
00800-40119350
benelux@jaka-bkl.de

Montageanleitung



Ersatzteile/Spare parts/pièces de rechange/Reserveonderdelen/Piezas de recambio/Ricambi/Запасные части/Części zamienne/póalkatrészek/Náhradní díly/Nadomestni deli/Varicosat/resen/delar/náhradné diely/Utilizaj please de schimb/V edek parcalar

- ISK51-8E J E941934 Q Q1 E946007 R E941932 S S1 E946007 T E941937 W W1 E946008 W1 E946009
- ISK61-8E J E941935 Q Q1 E946007 R E941933 S S1 E946007 T E941938 W W1 E946008 W1 E946009