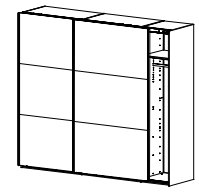
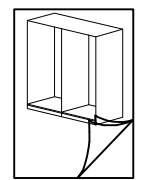
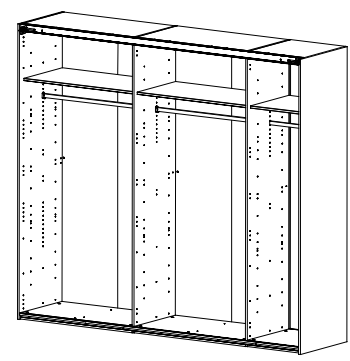
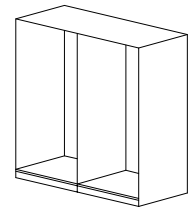


980722

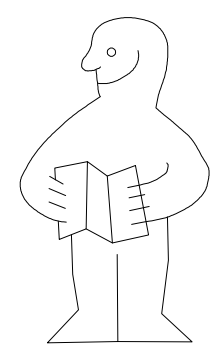
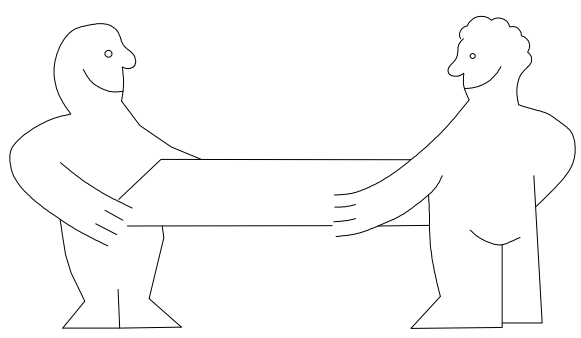
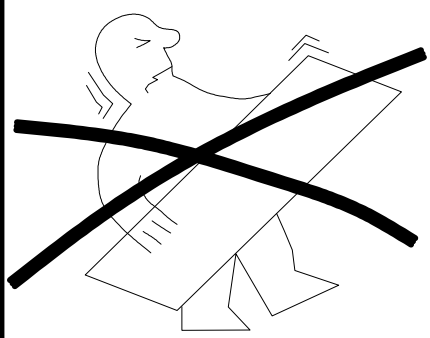
1.



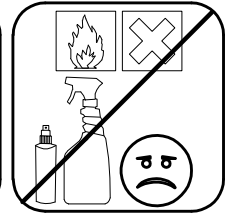
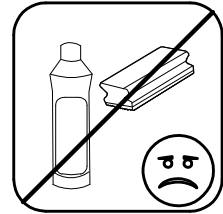
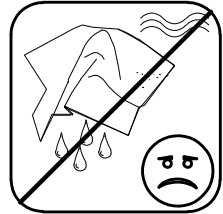
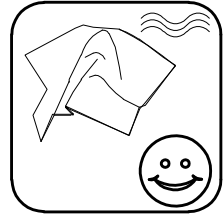
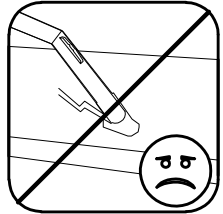
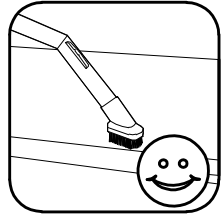
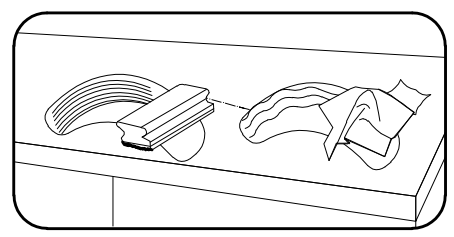
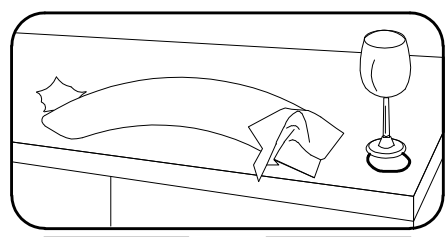
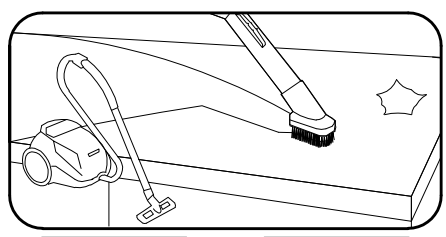
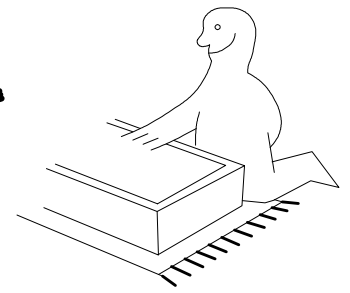
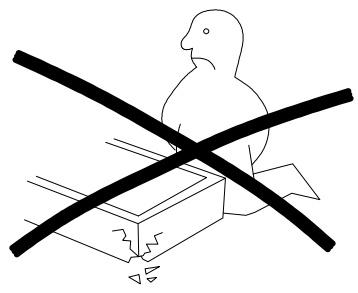
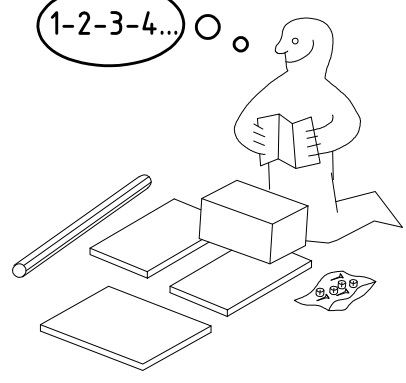
2.



HSP 250



1-2-3-4... ○



 111 xxx	A1	24x
 111 103	C	8x
 111 103	F3	8x

 111 xxx	S0	14x
 111 xxx ø12	V12	14x
 121 370 3,5 x 15 mm	G1	40x

 117 002	K2	6x
 117 002	SBV	20x
 100cm 112 400	K10	2x

 111 611	J2	8x
 6,3 x 10,5 mm 112 055	T1	34x
 111 607	L8	12x

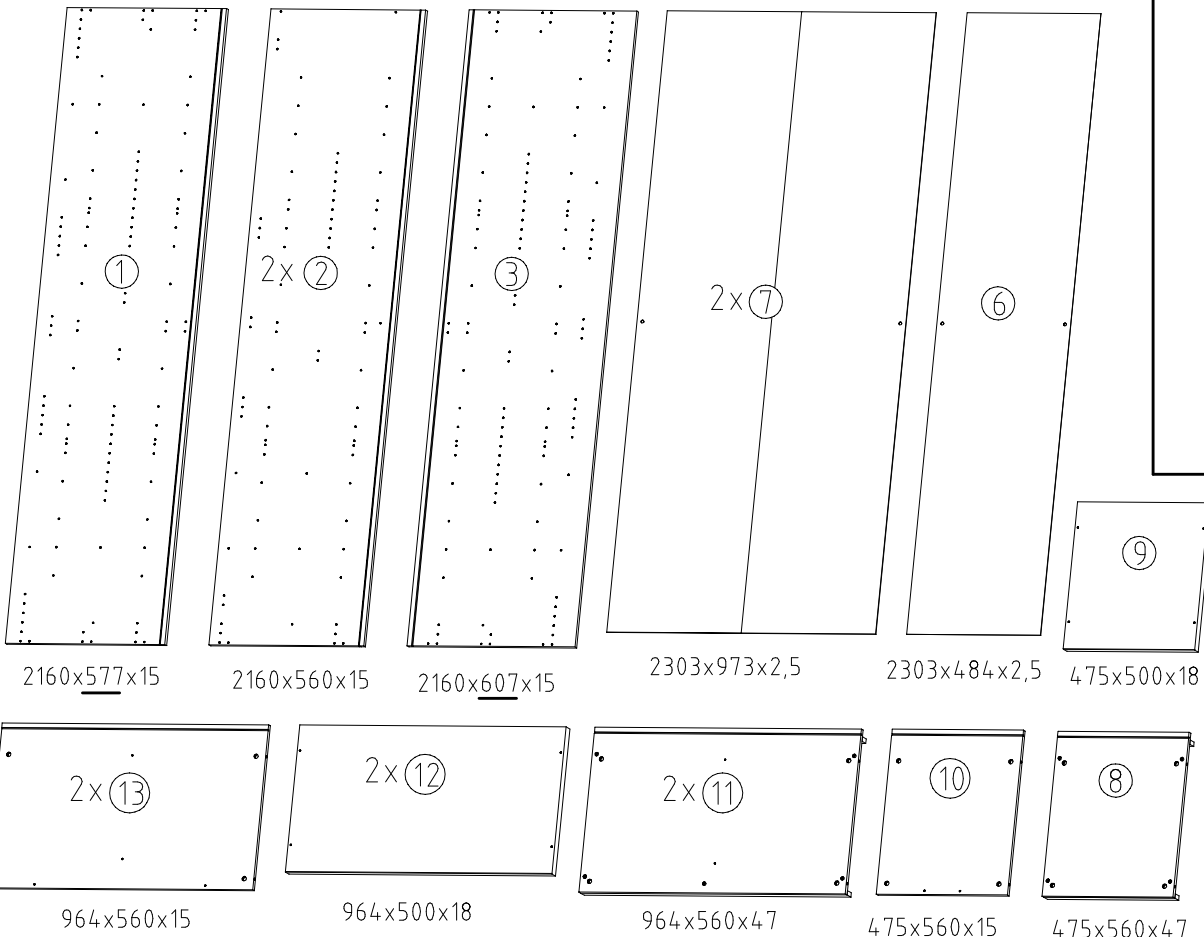
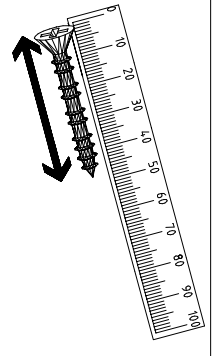
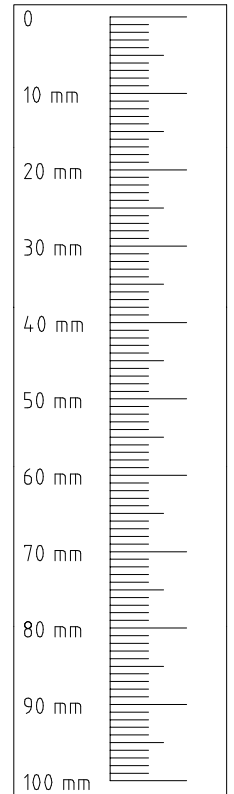
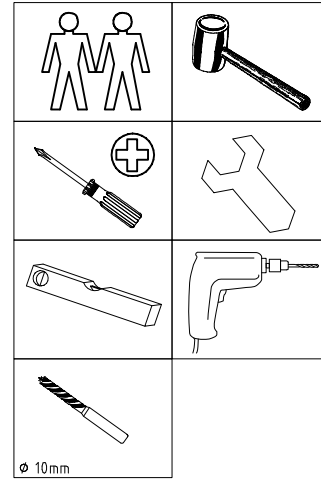
 111 052	ø10	1x
 4 x 15mm 121 120	SP15	3x
 50cm 112 401	K11	1x

1x **FPK**
1453/1940/2430/2920/3408

1x **SWT-LP**
1453/1940/2430/2920/3410 SY

 121 xxx	SWT-ST	2x
 121 xxx	SWT-SM5	2x
 M4 x 13 mm 121 xxx	GH13	6x
 M4 x 10 mm 121 xxx	G43	6x
 3,5 x 35 mm 121 375	G14	2x

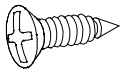
 121 004	SWH-SKL	1x
 121 004	SWH-SKR	1x
 3,5 x 22 mm 121 004	G24	9x



1

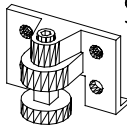
3,5 x 15 mm

G1



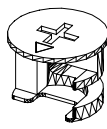
121 370

S0

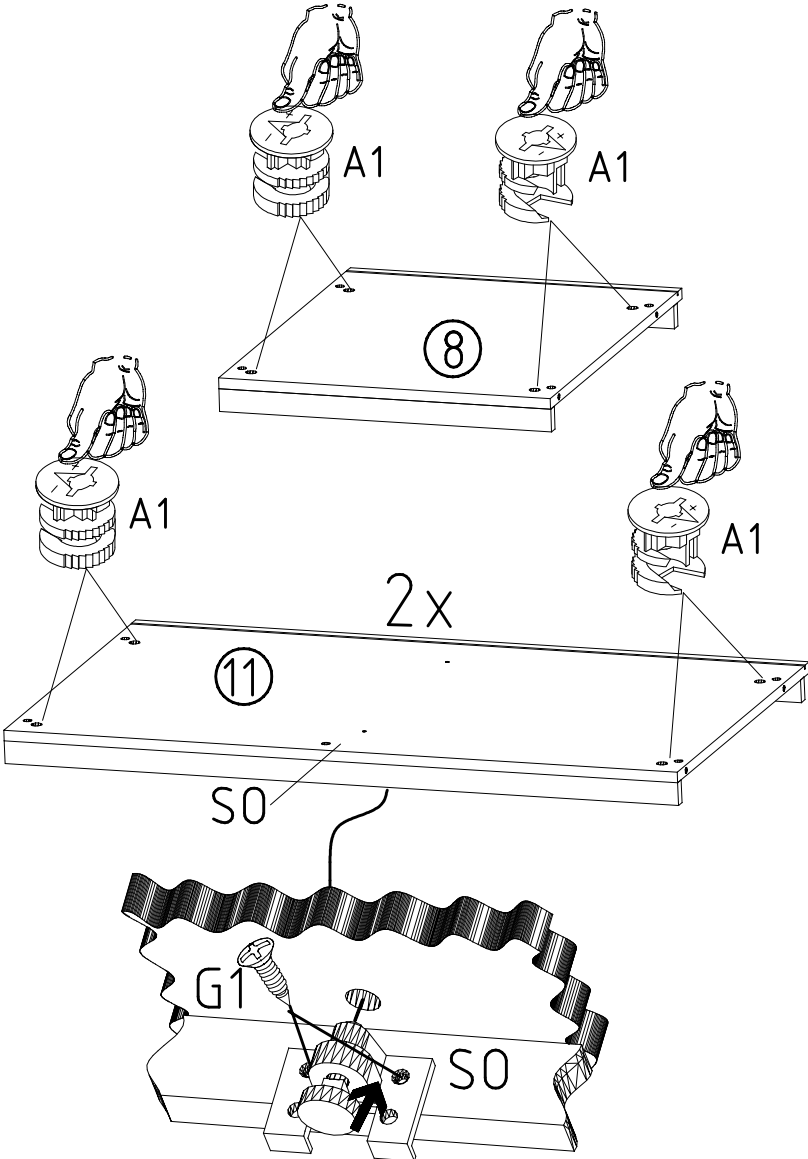


111 xxx

A1



111 xxx

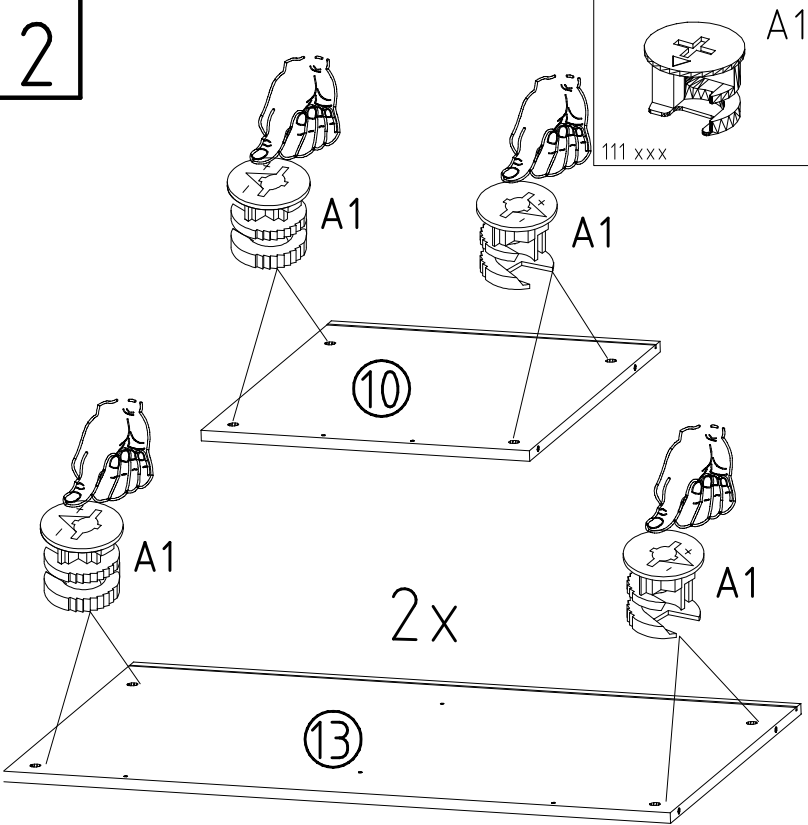


2

A1

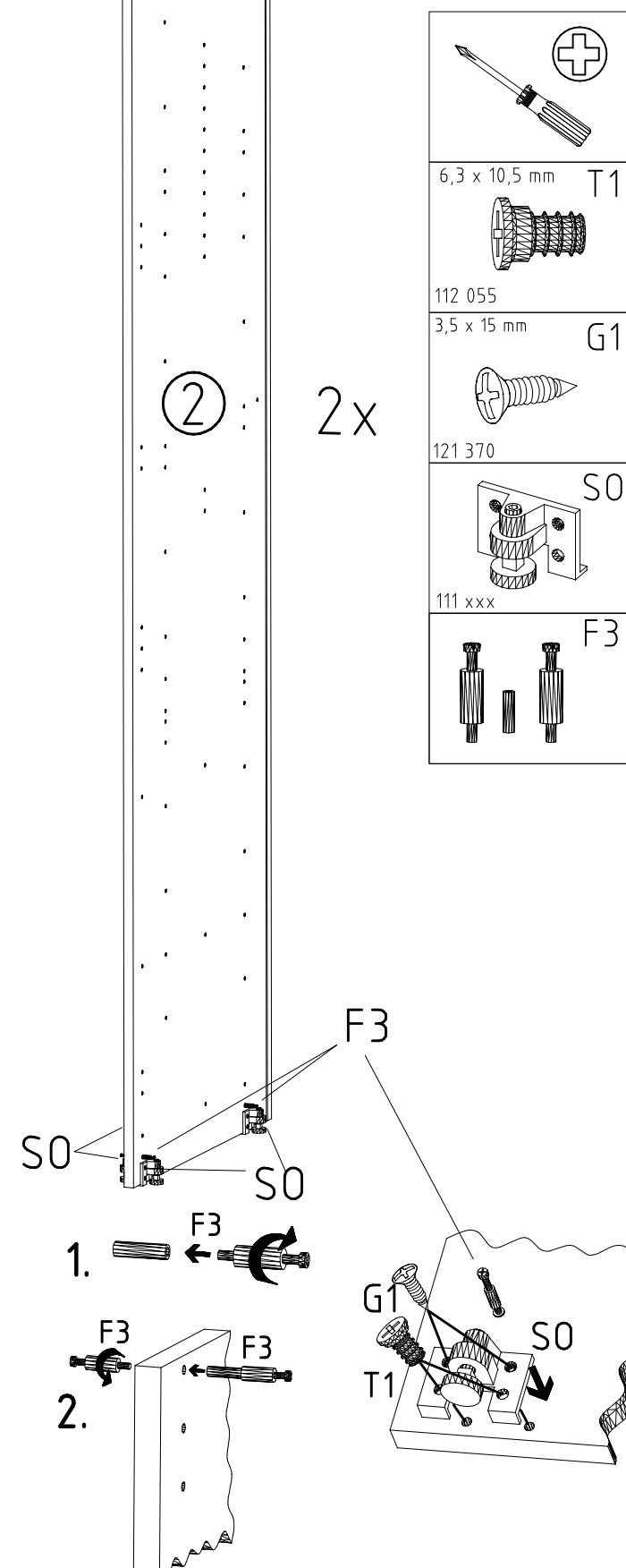


111 xxx



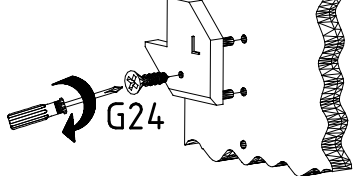
3

F3

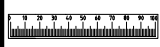
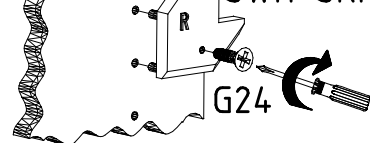


4

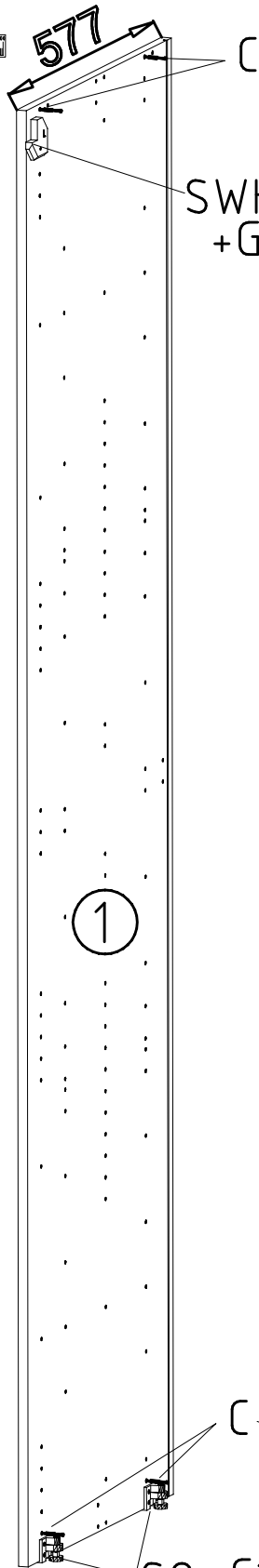
SWH-SKL



SWH-SKR

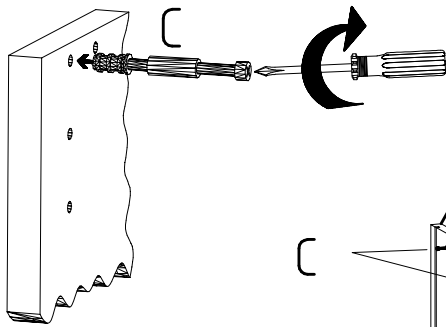


577

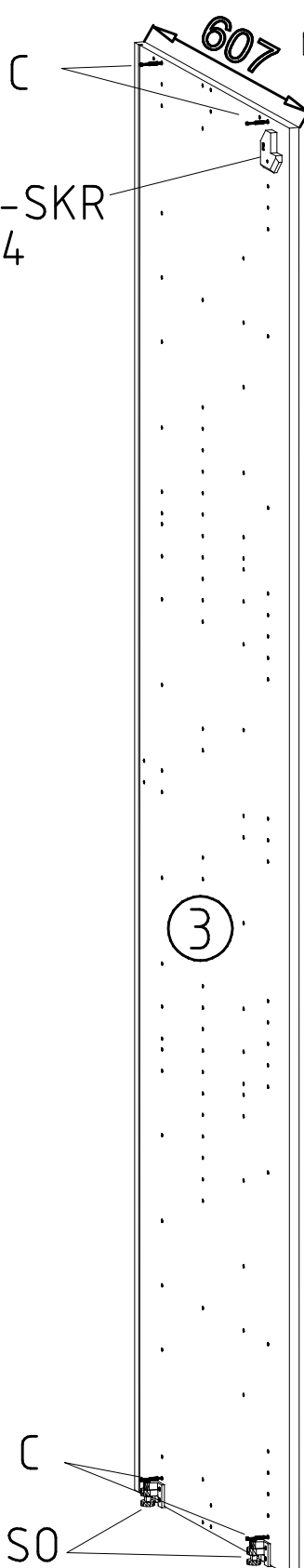


SWH-SKL + G24

1

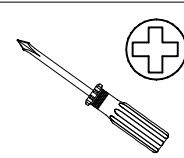
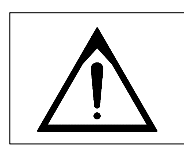


607

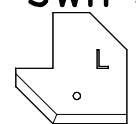


SWH-SKR + G24

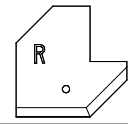
3



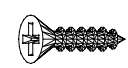
SWH-SKL



SWH-SKR

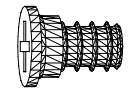


3,5 x 22 mm G24



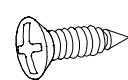
121 004

6,3 x 10,5 mm T1

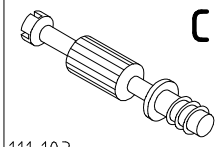


112 055

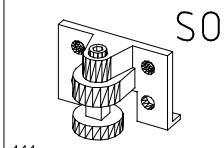
3,5 x 15 mm G1



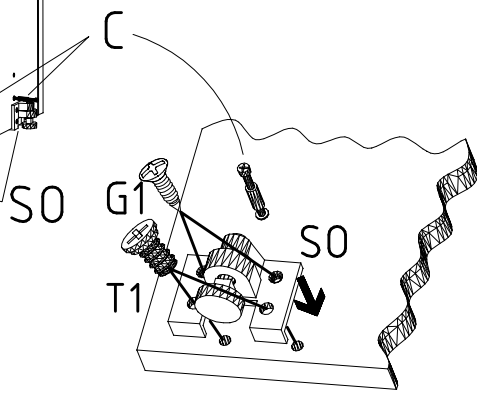
121 370



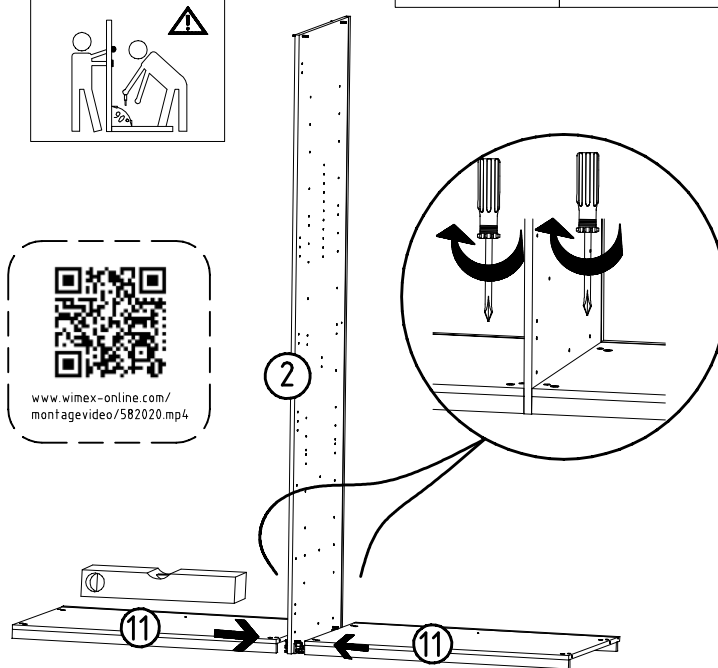
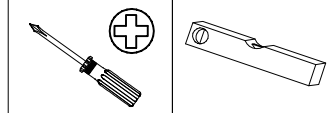
111 103



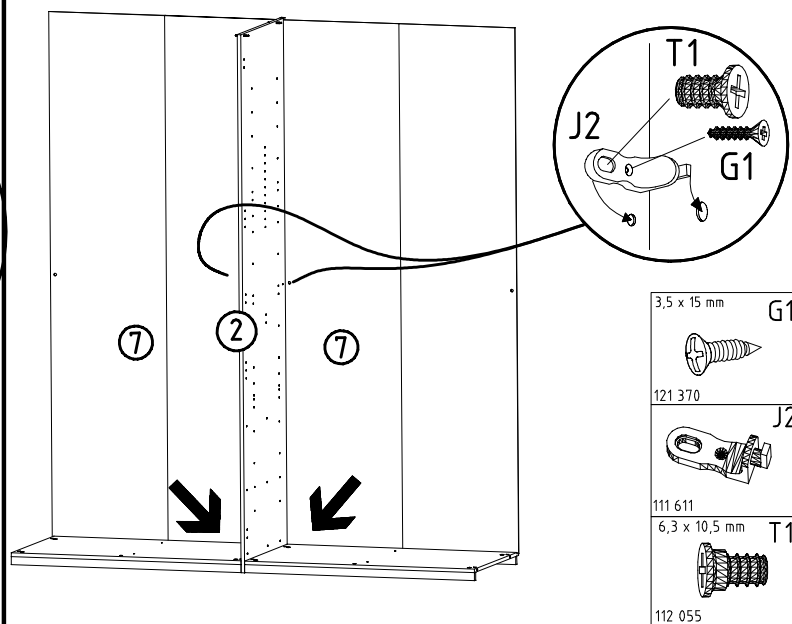
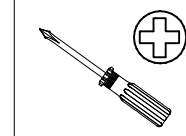
111 xxx



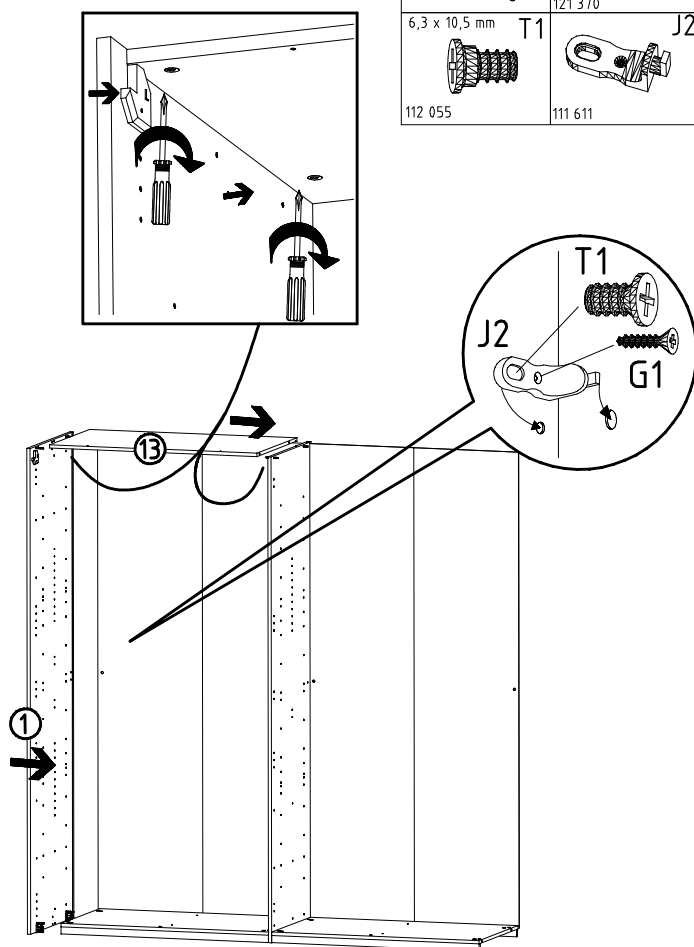
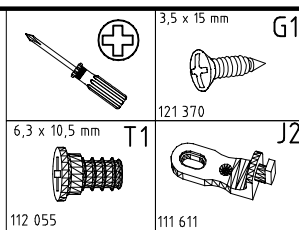
5



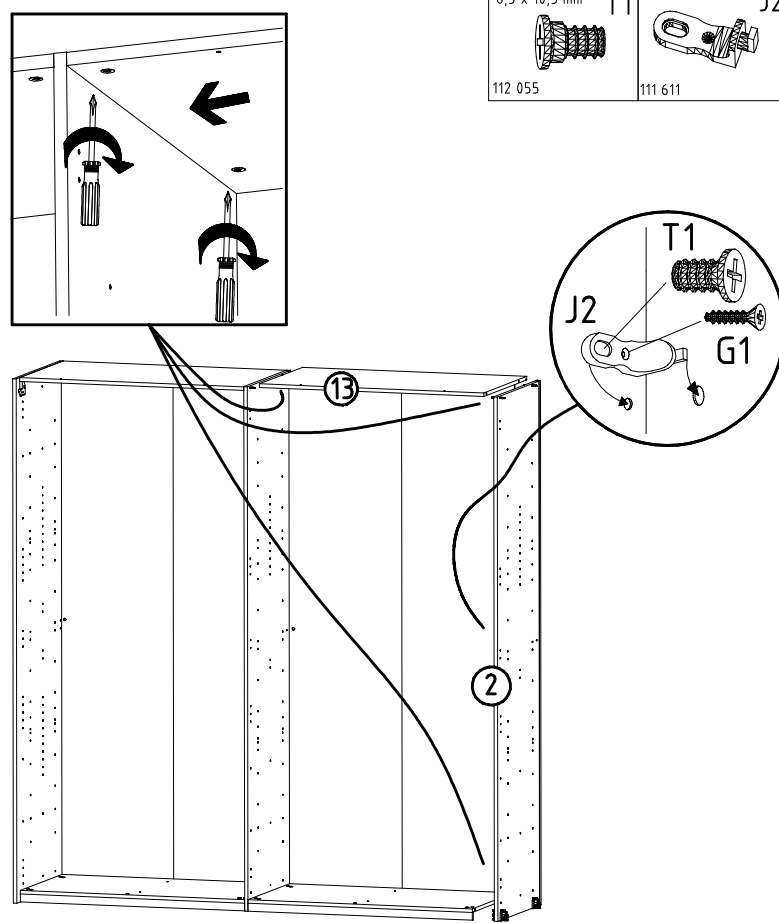
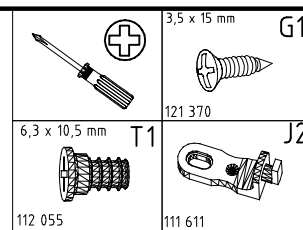
6



7



8



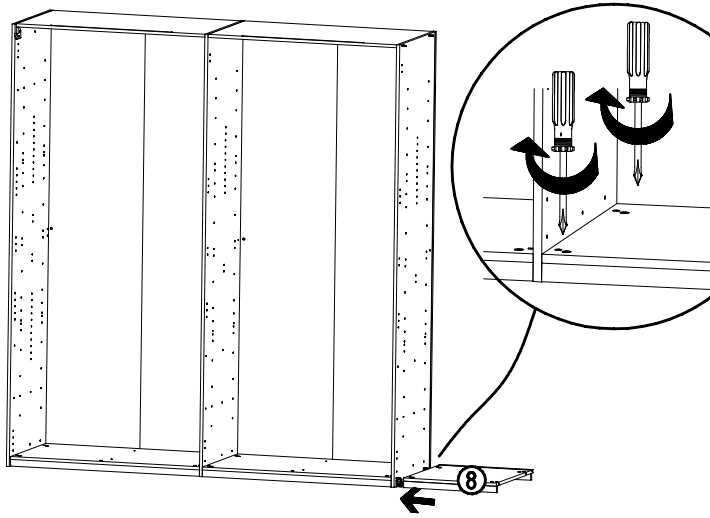
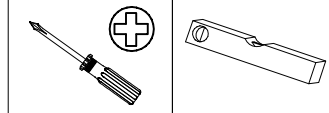
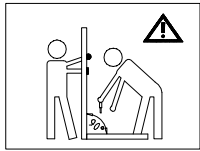
980722

12.12.16 / 10.02.17

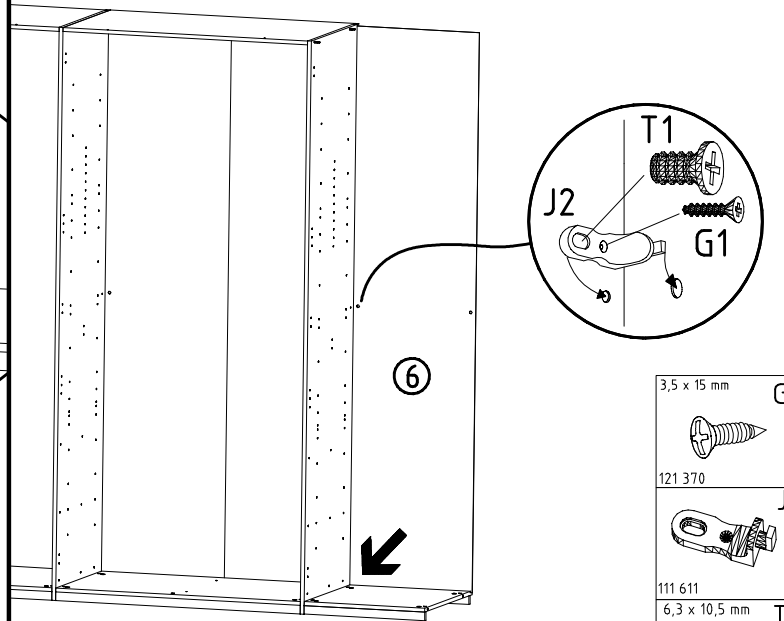
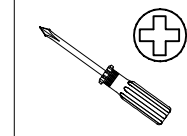
02 17

5/11

9



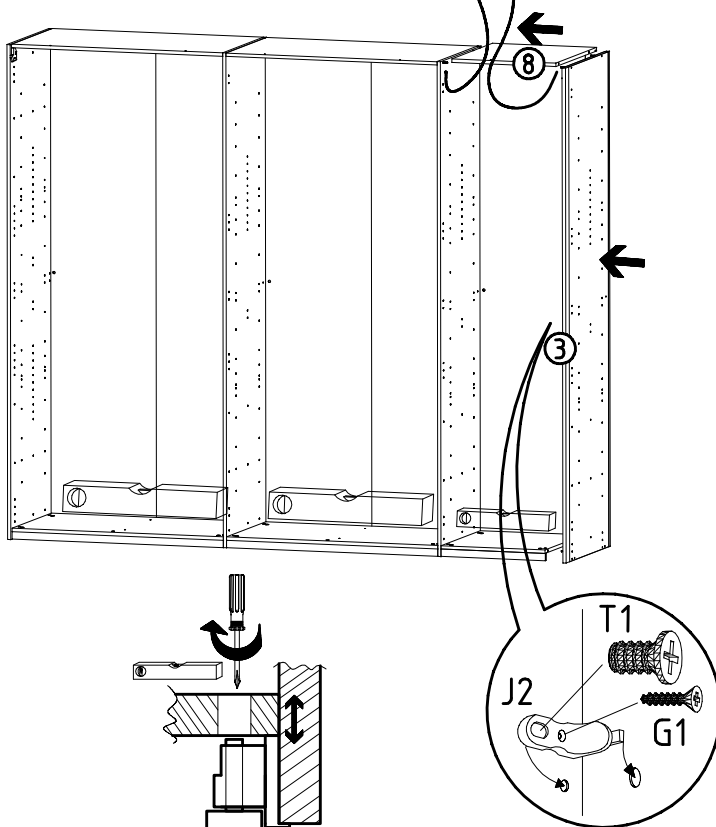
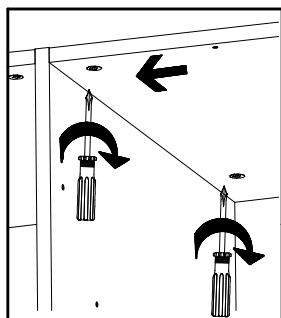
10



- 3,5 x 15 mm G1
- 121 370
- J2
- 111 611
- 6,3 x 10,5 mm T1
- 112 055

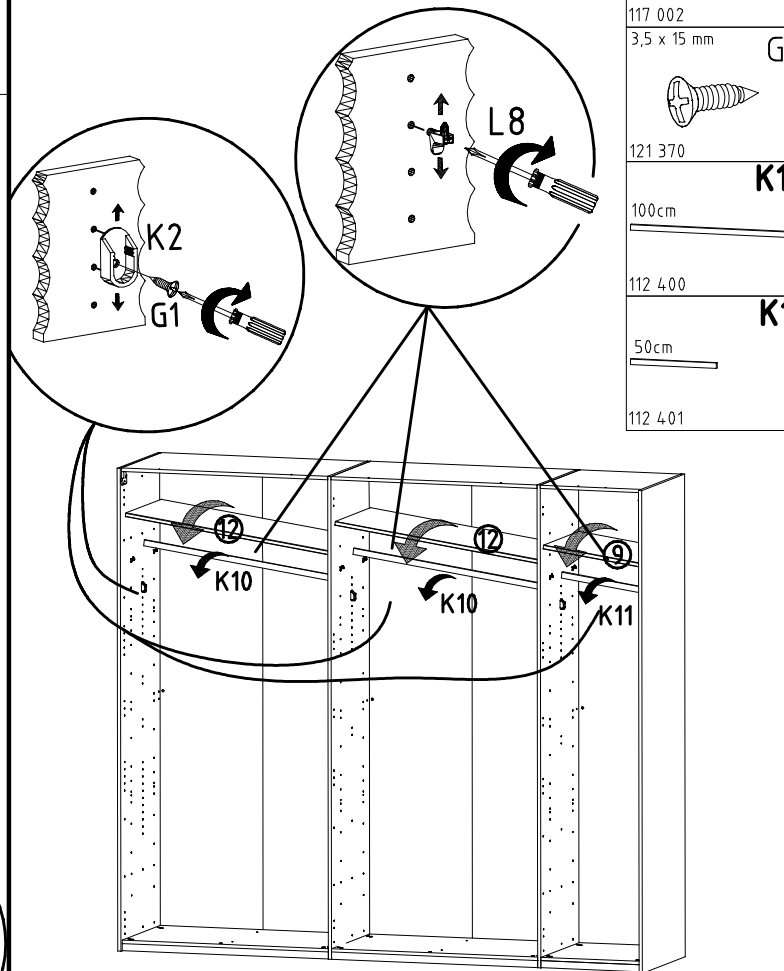
11

- 3,5 x 15 mm G1
- 121 370
- J2
- 111 611
- 6,3 x 10,5 mm T1
- 112 055



12

- L8
- 111 607
- K2
- 117 002
- 3,5 x 15 mm G1
- 121 370
- K10
- 100cm
- 112 400
- K11
- 50cm
- 112 401



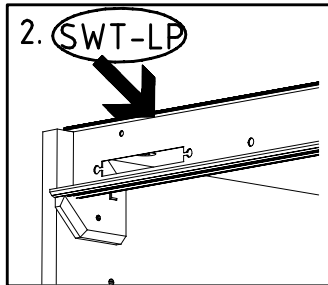
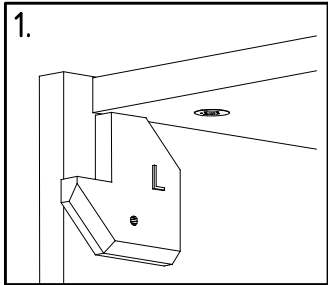
980722

12.12.16 / 10.02.17

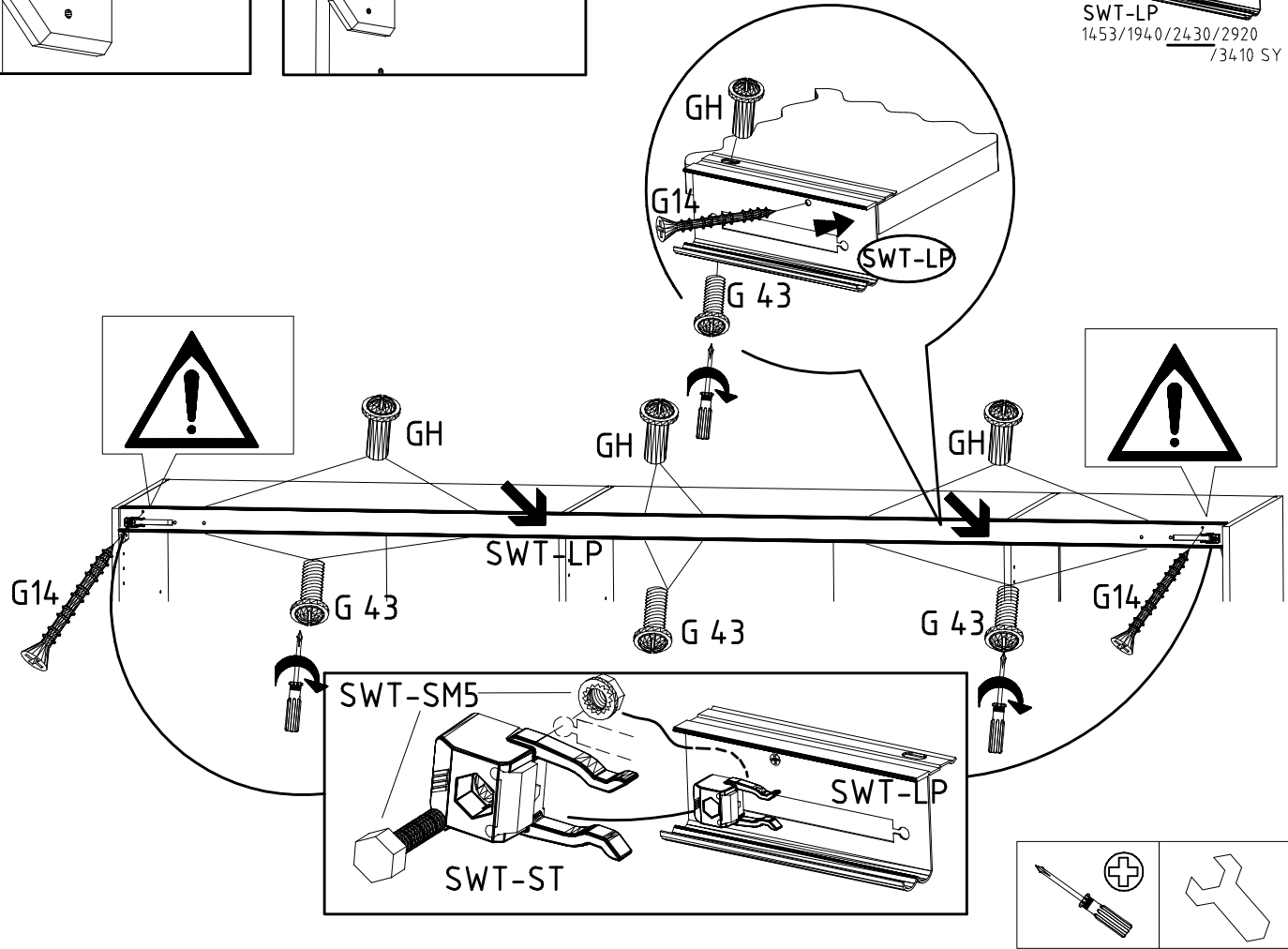
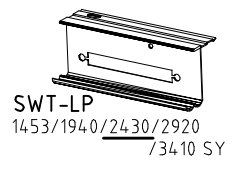
02 17

6/11

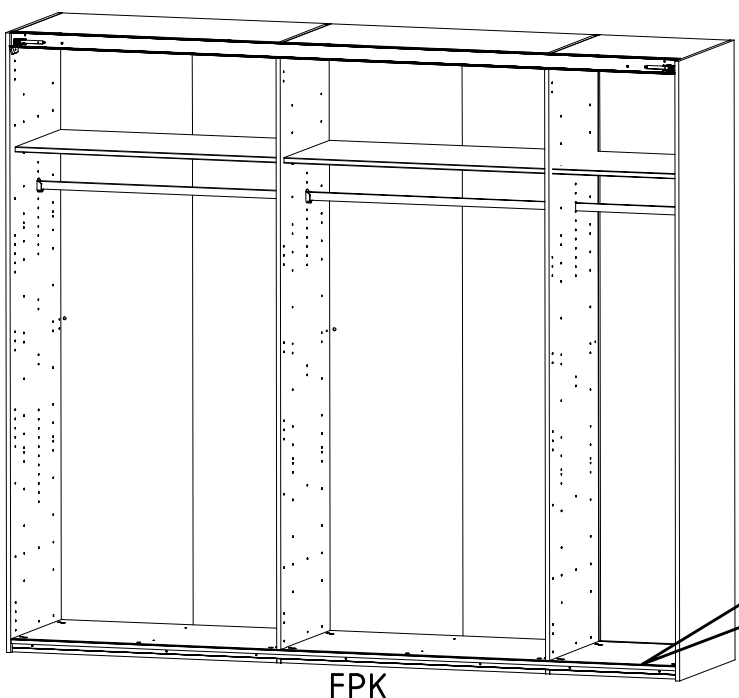
13



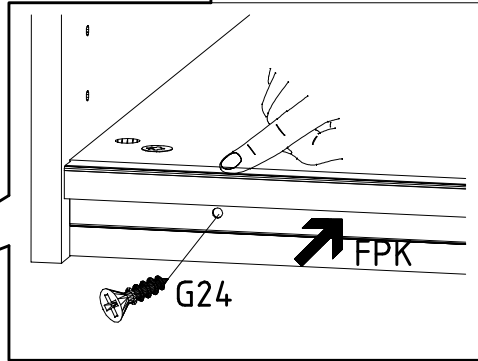
M4 x 10 mm G43 121 xxx	M4 x 13 mm GH13 121 xxx	3,5 x 35 mm G14 121 375	SWT-ST	SWT-SM5
------------------------------	-------------------------------	-------------------------------	--------	---------



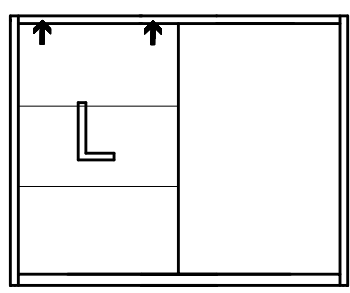
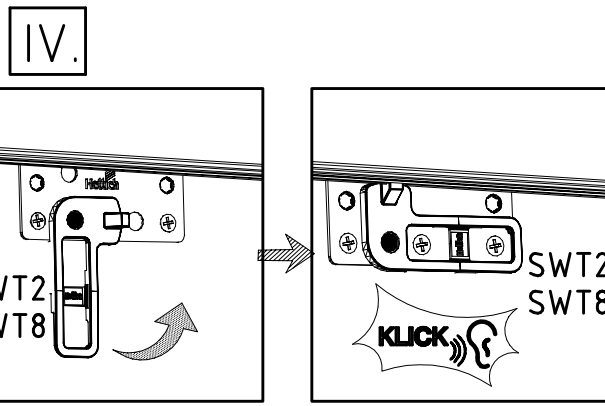
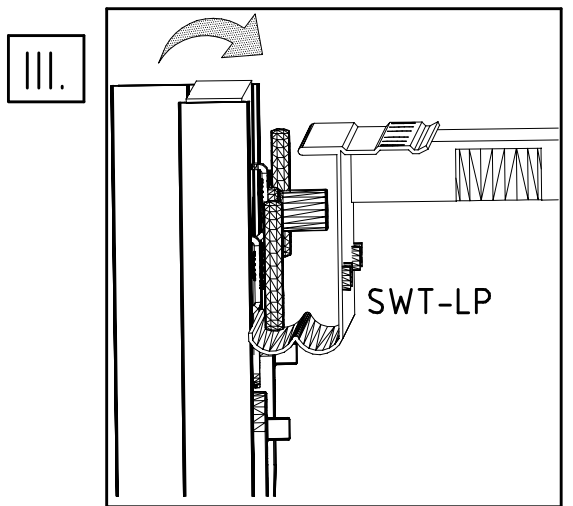
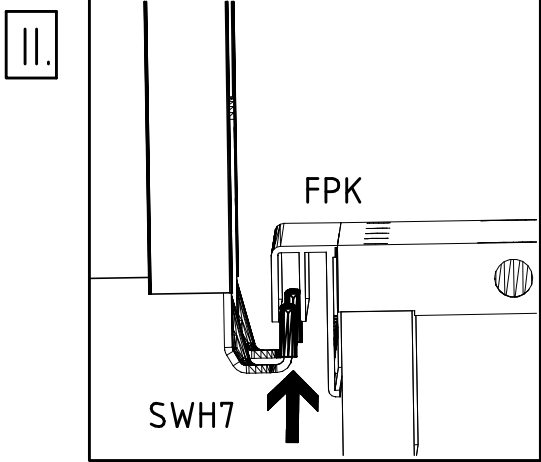
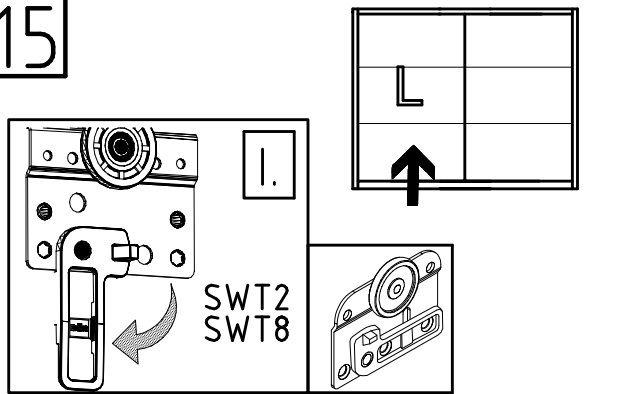
14



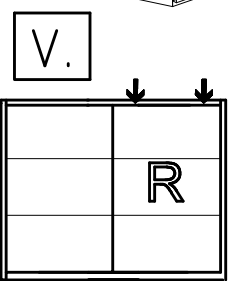
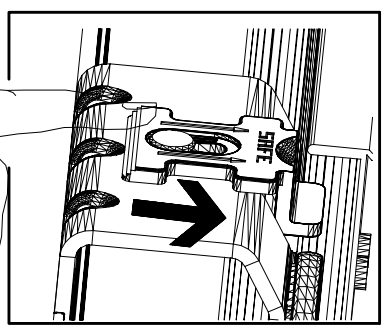
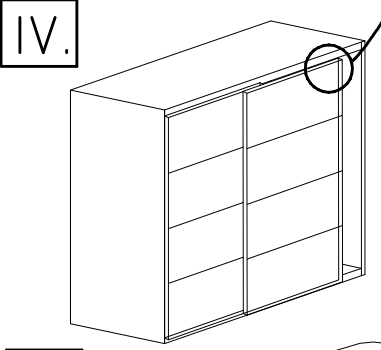
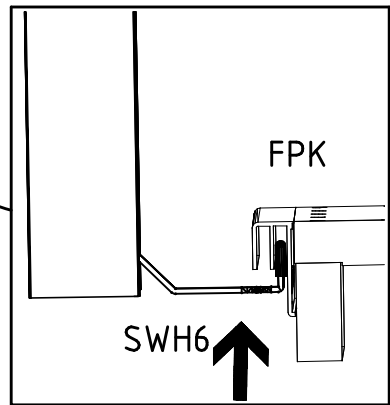
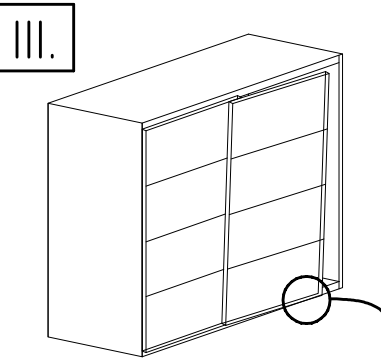
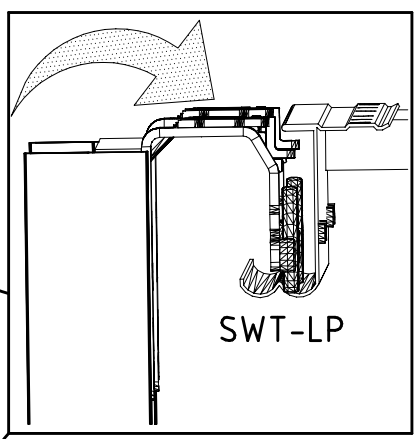
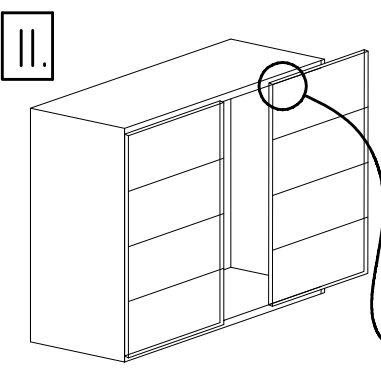
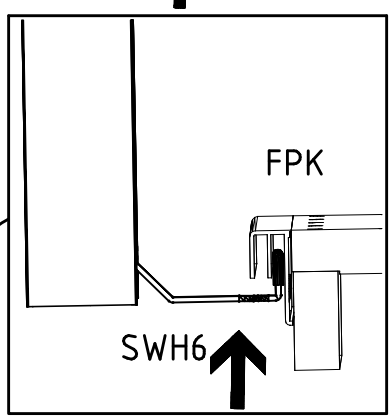
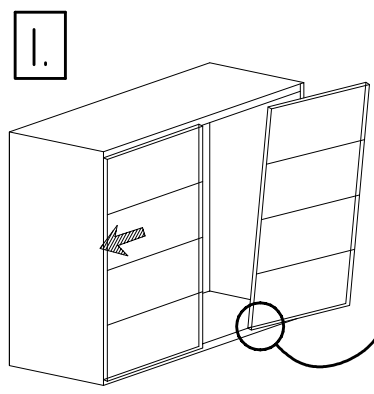
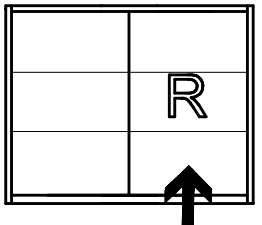
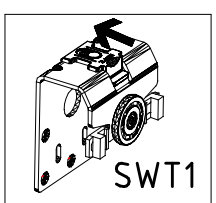
FPK 1453/1940/2430/2920/3408
3,5 x 22 mm G24 121 004



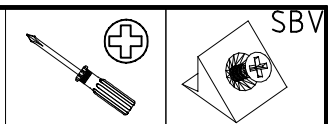
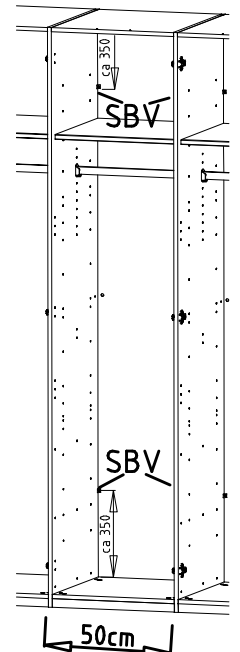
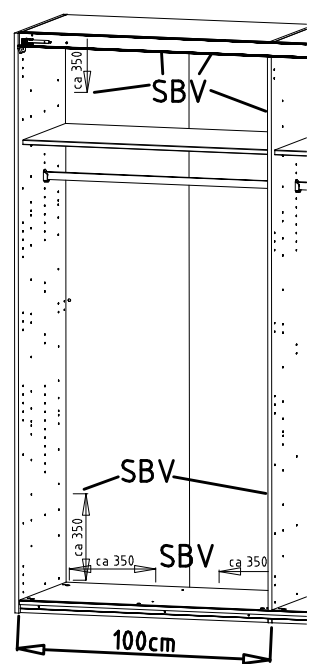
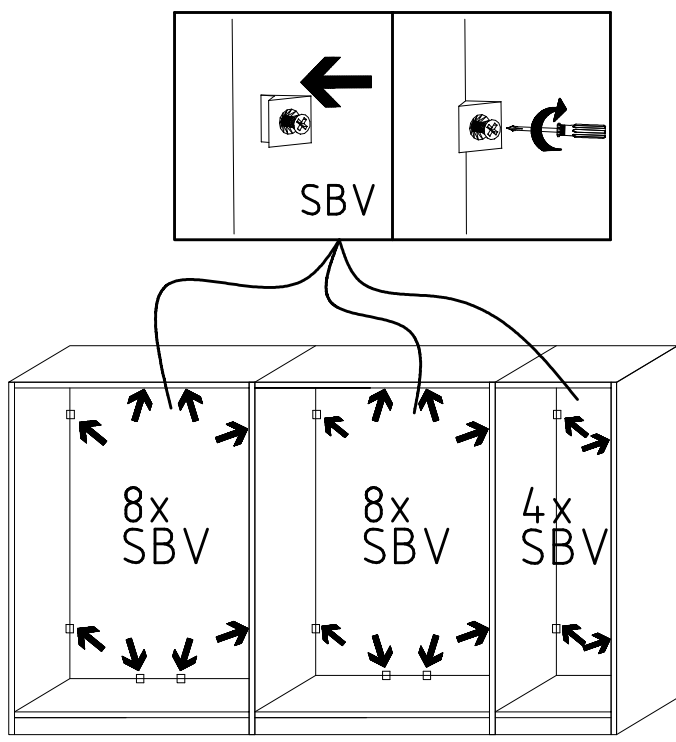
15



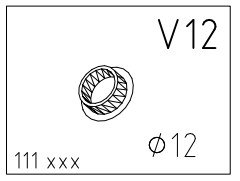
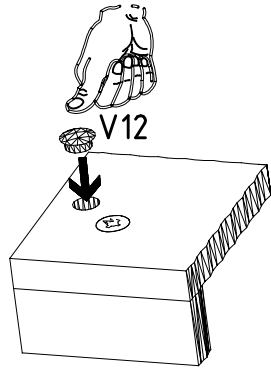
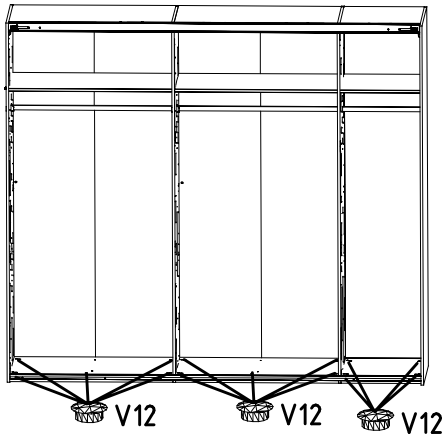
16



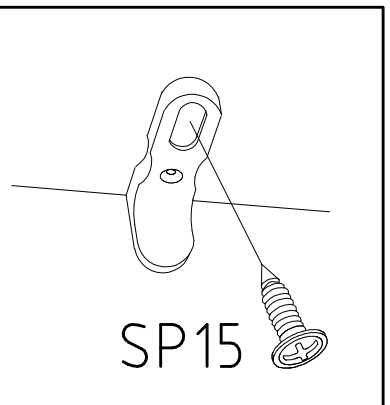
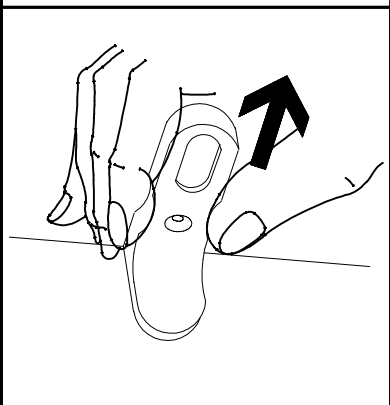
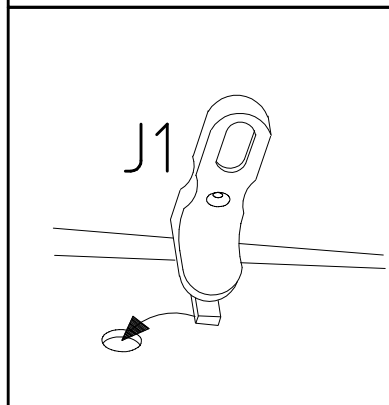
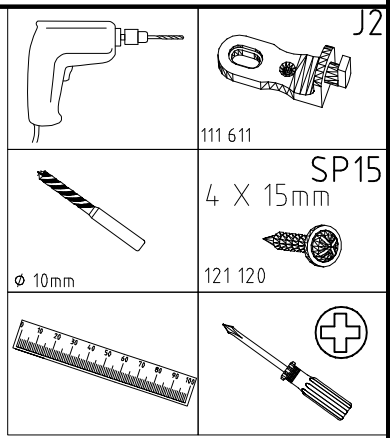
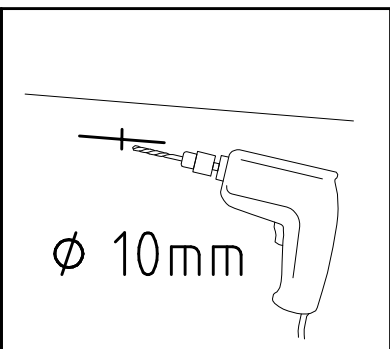
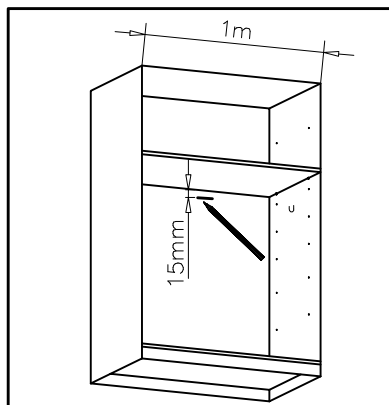
17

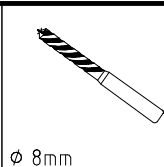
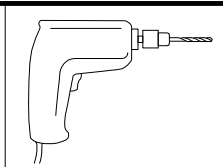


18

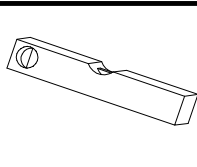
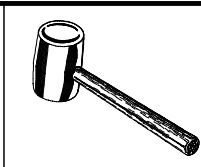


19

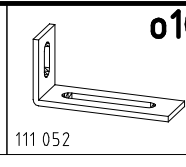




ø 8mm

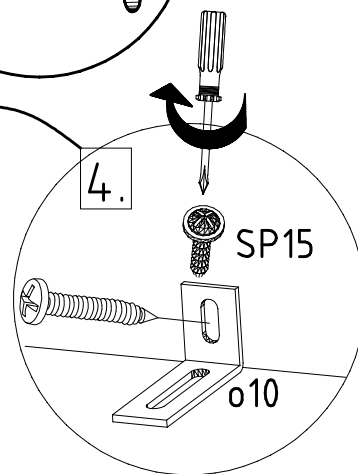
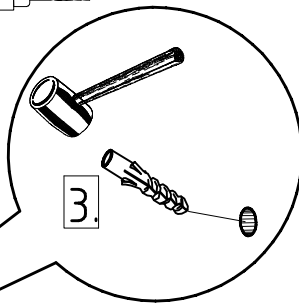
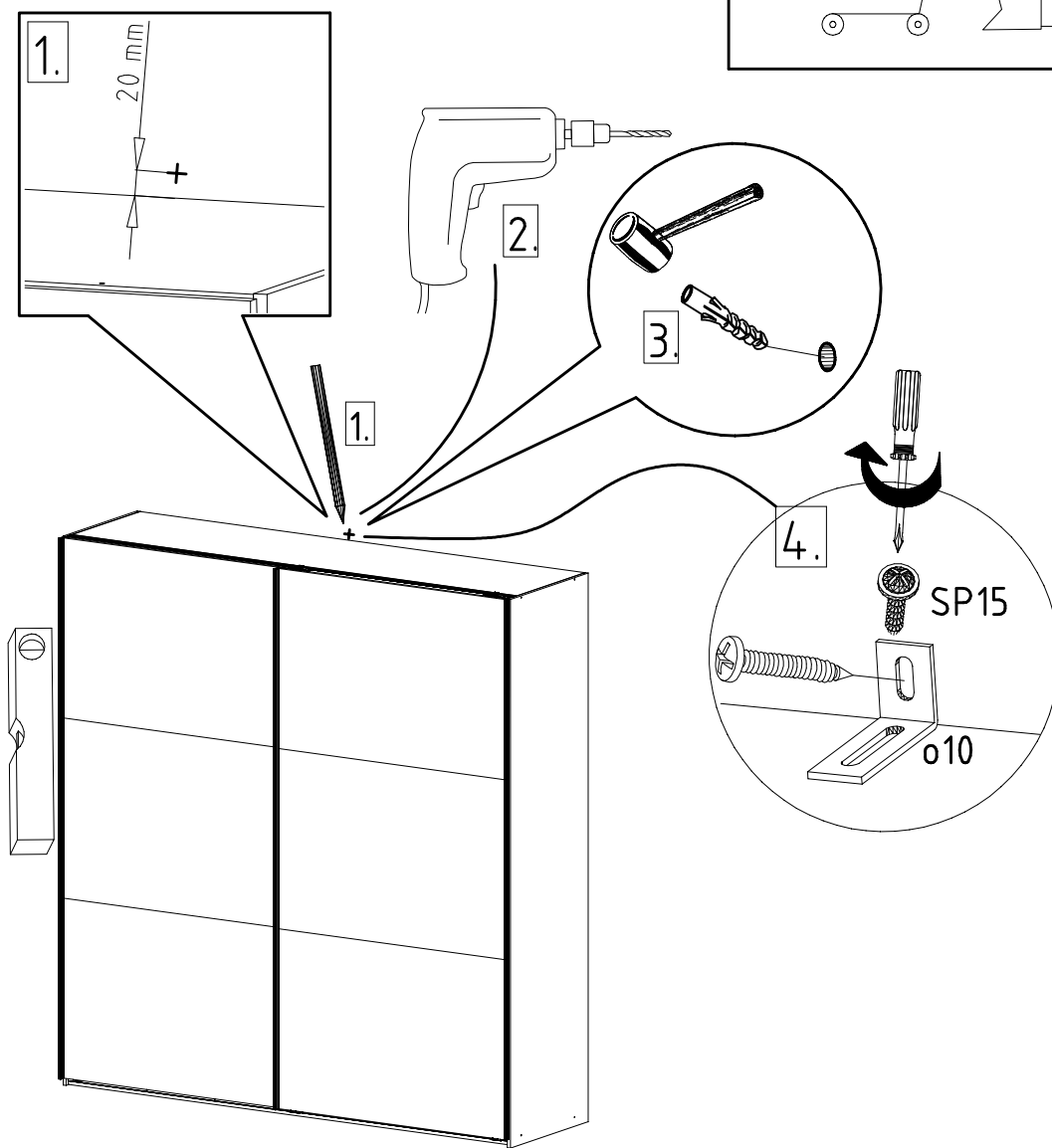
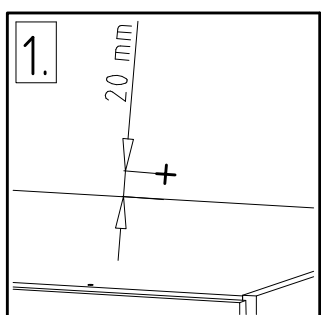
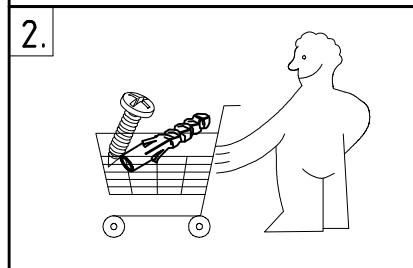
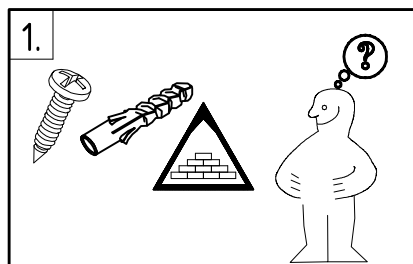


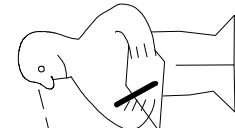
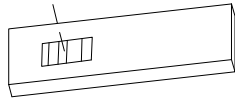
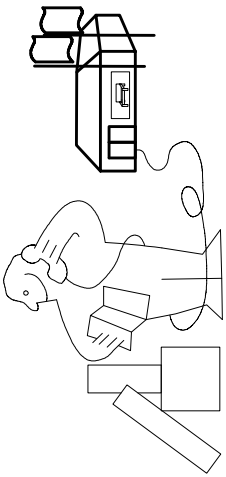
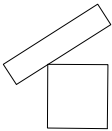
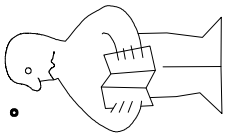
SP15
4 X 15mm
121 120



ø10

111 052

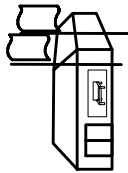


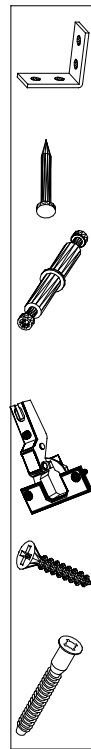


Modell/Model/Modèle



--	--	--	--	--	--





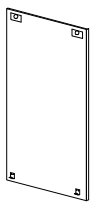
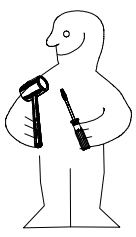
{121 370}	{ G 1 }	{4x}

Änderungen die dem technischen Fortschritt geschuldet sind, behalten wir uns vor!
 Bei nicht vorschriftsmäßiger und/ oder nicht fachmännischer Montage wird bei Personen- und/ oder Sachschäden keinerlei Haftung übernommen.

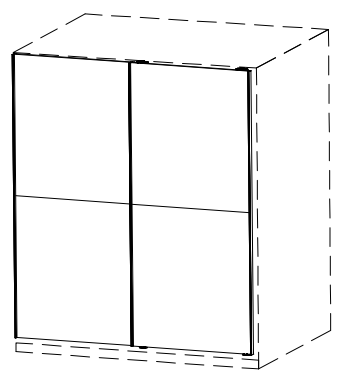
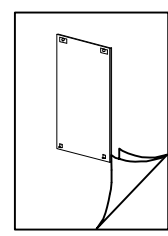
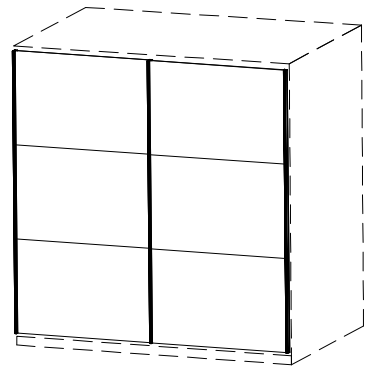
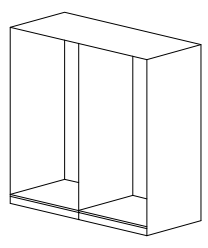
980830



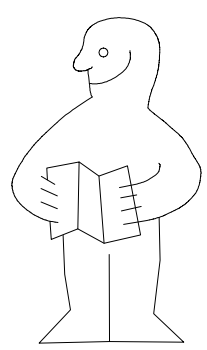
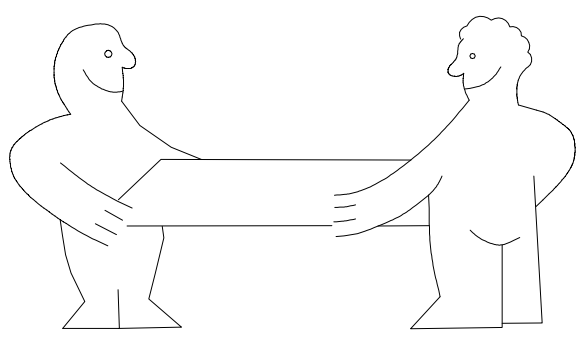
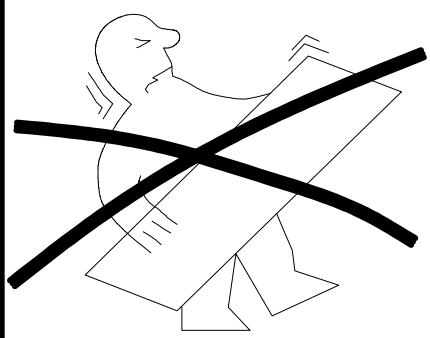
1.



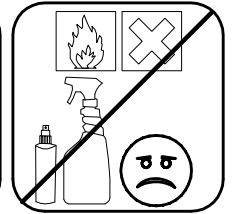
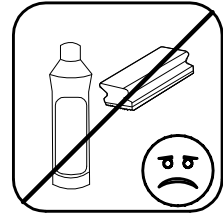
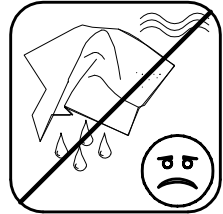
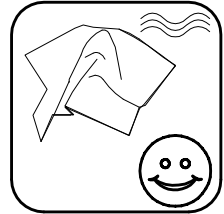
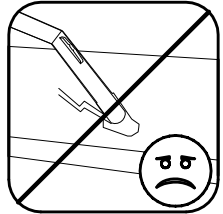
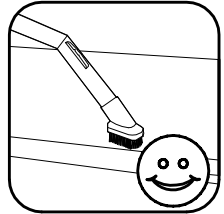
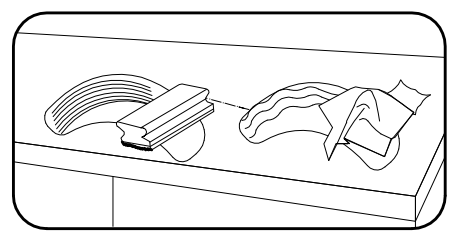
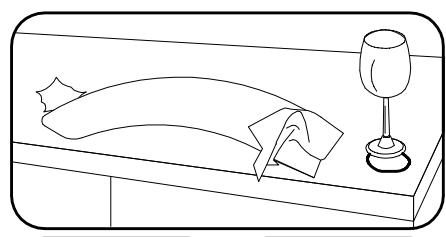
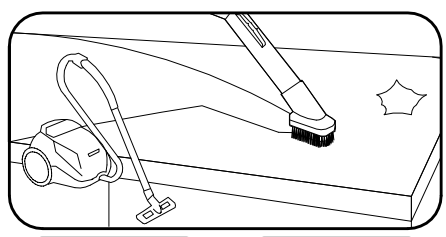
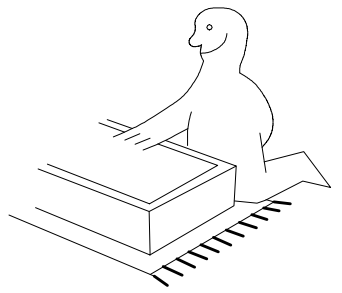
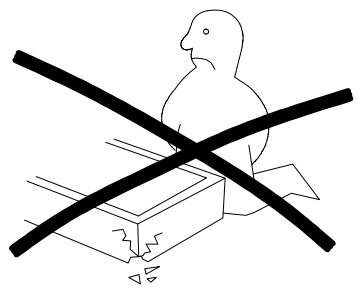
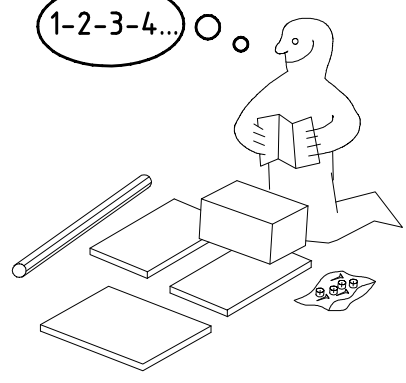
2.



150/200/250/300 HSP



1-2-3-4... ○

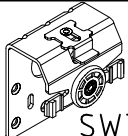

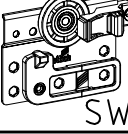


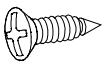
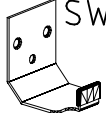
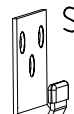
980830


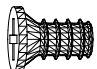
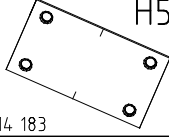
26.11.16 / -

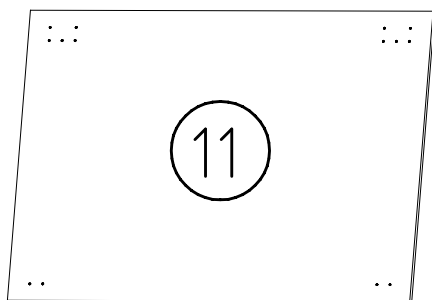
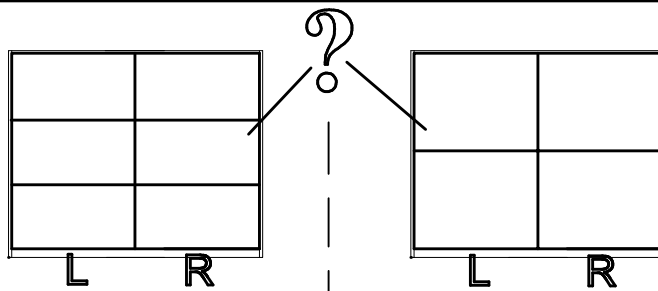
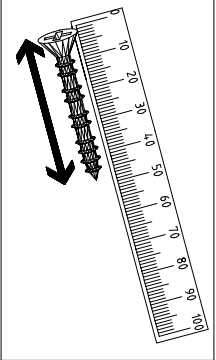
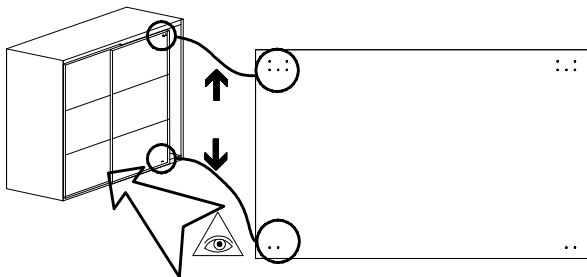
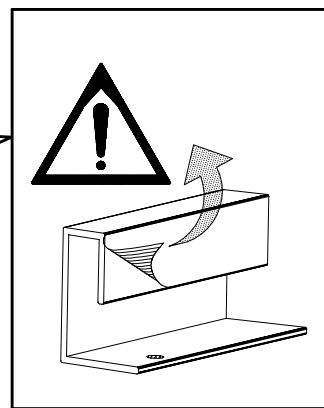
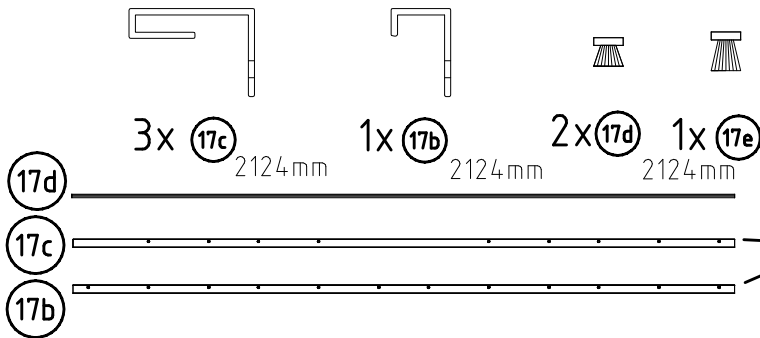
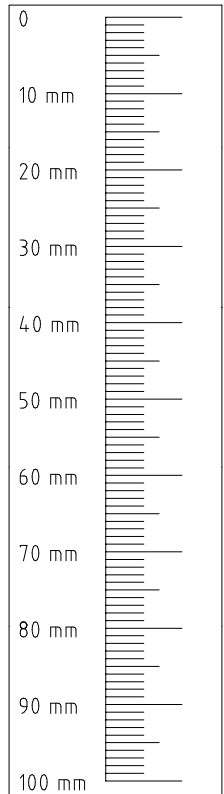
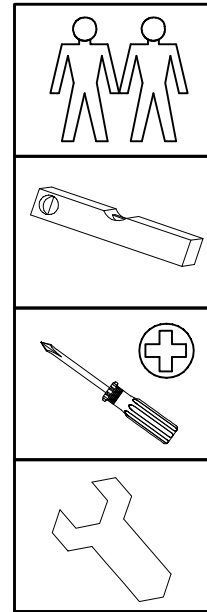
11 16

1/11

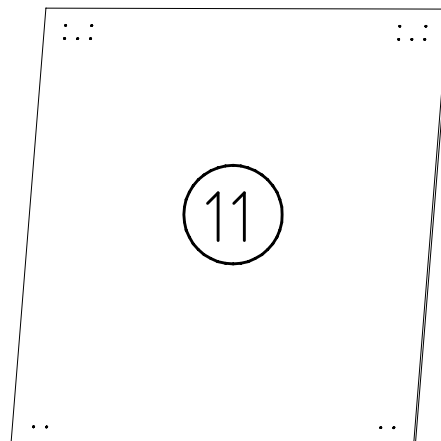
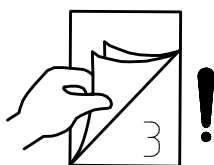
 SWT 1	2x
 SWT 2	1x
 SWT 8	1x

3,5 x 15 mm  G1 121 370	1x
 SWH 6	2x
 SWH 7	2x

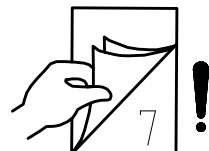
4 X 13mm  SP13 121 122	60x 68x
6,3 x 10,5 mm  T2 111 030	24x
 H5 114 183	2x 4x



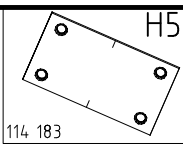
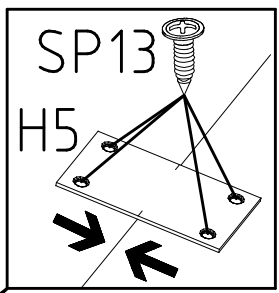
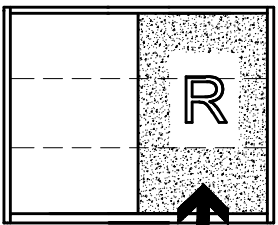
6x 745/990/1235/1485 x 708 x 15



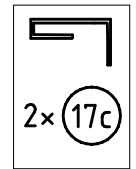
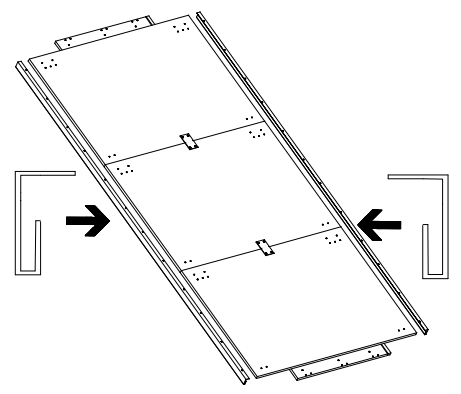
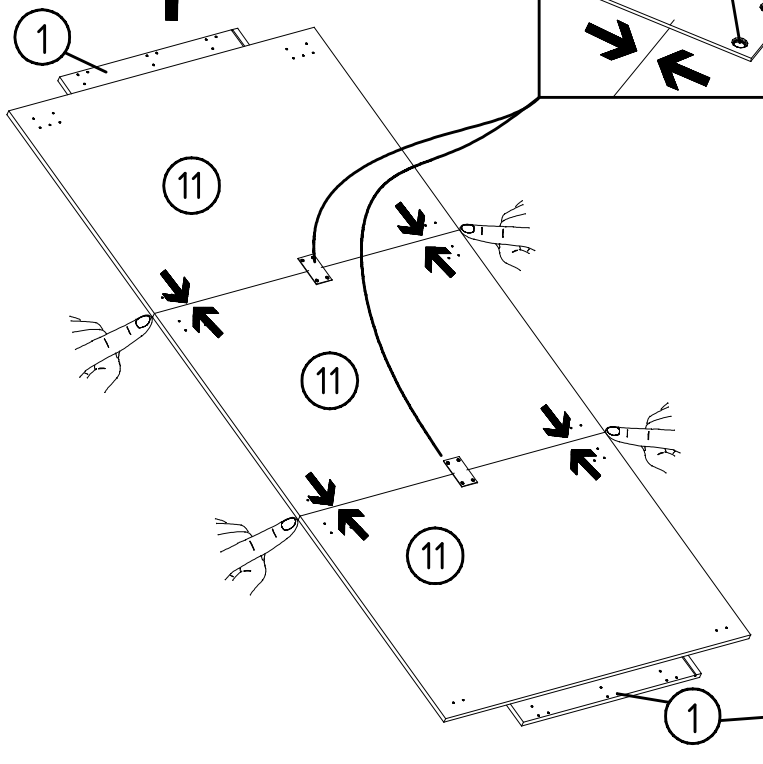
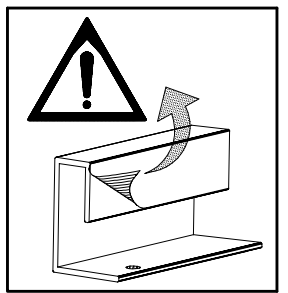
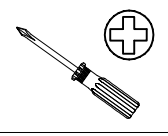
4x 745/990/1235/1485 x 1062 x 15



1

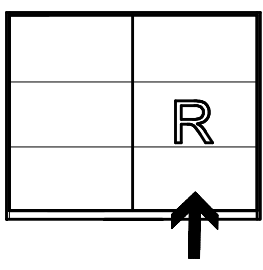
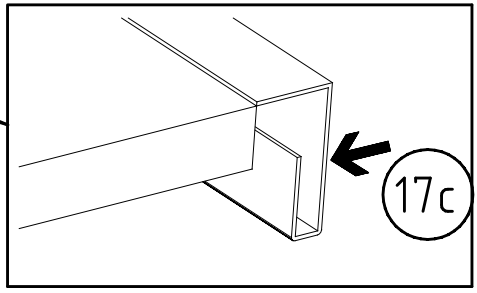
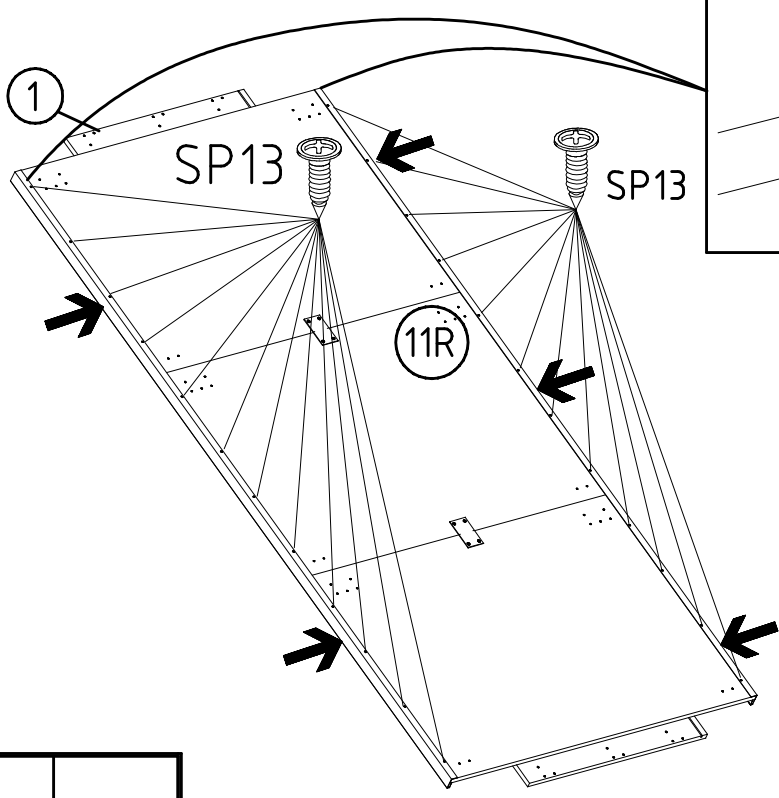
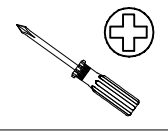


SP13
4 X 13mm
121 122

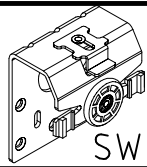


2

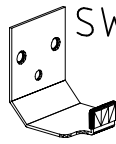
SP13
4 X 13mm
121 122



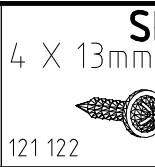
3



SWT 1



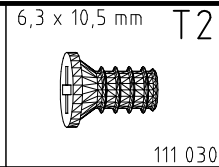
SWH 6



SP13

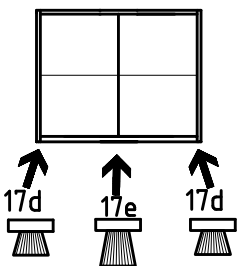
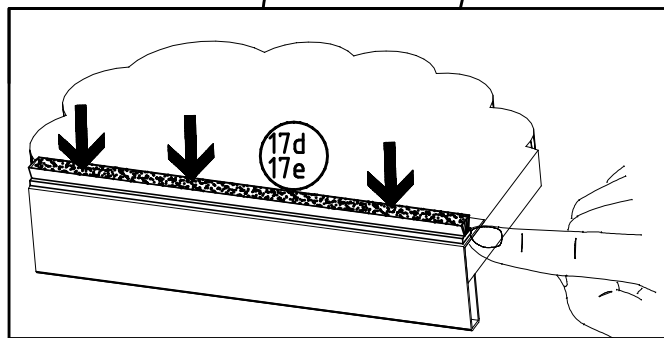
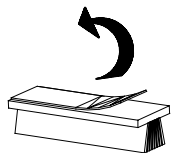
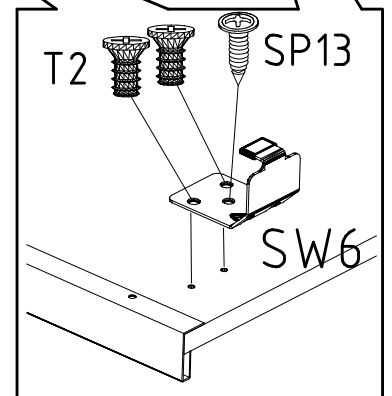
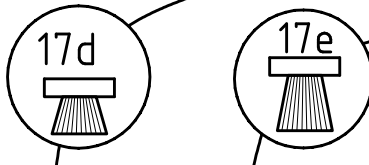
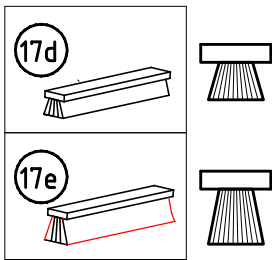
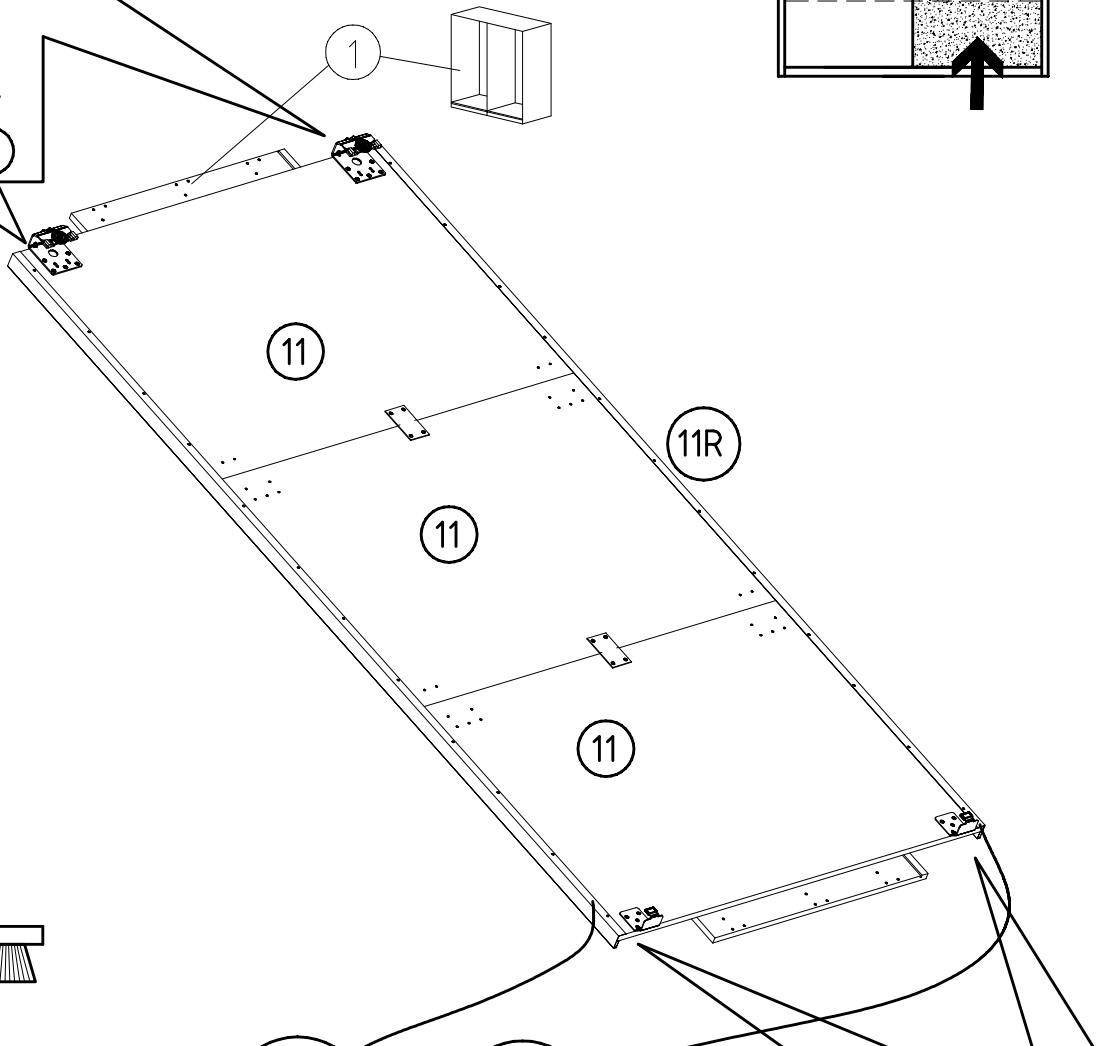
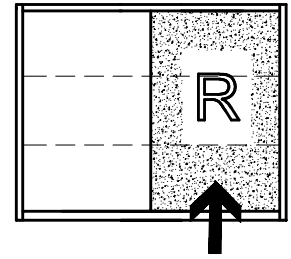
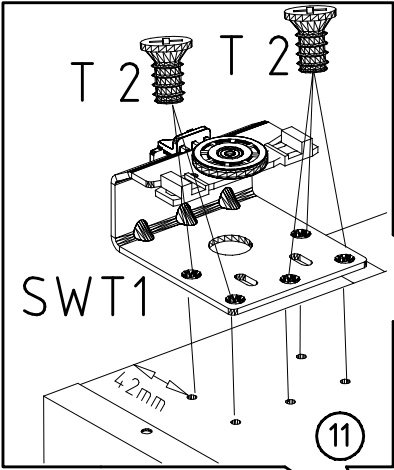
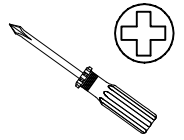
4 X 13mm

121 122

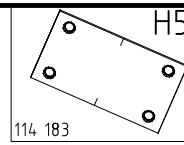
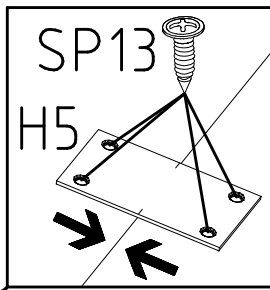
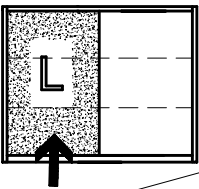


6,3 x 10,5 mm T2

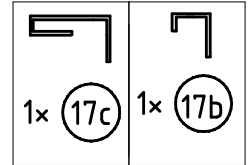
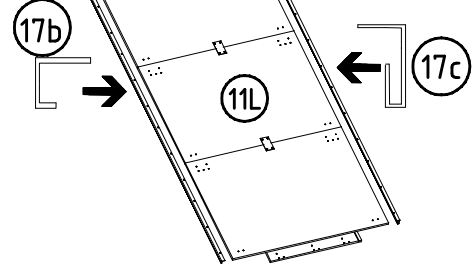
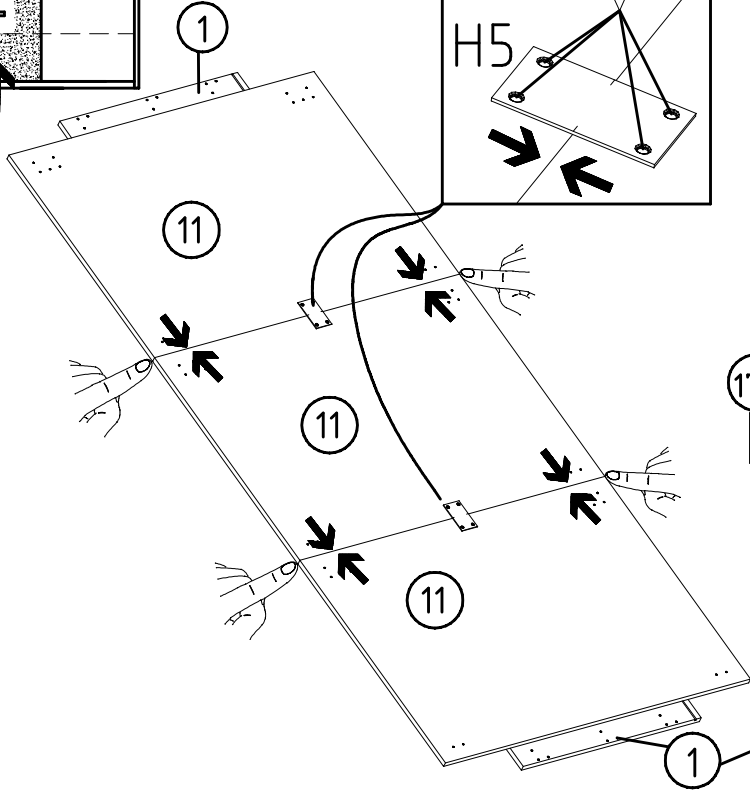
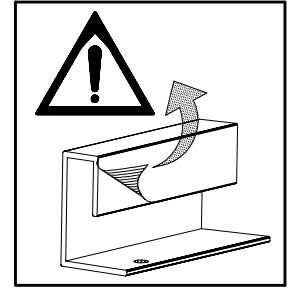
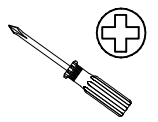
111 030



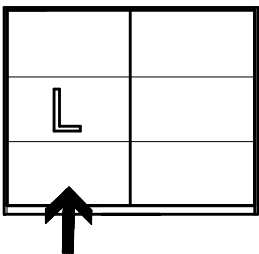
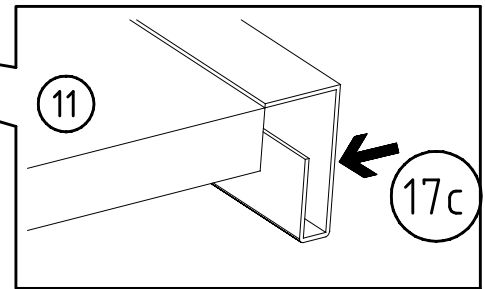
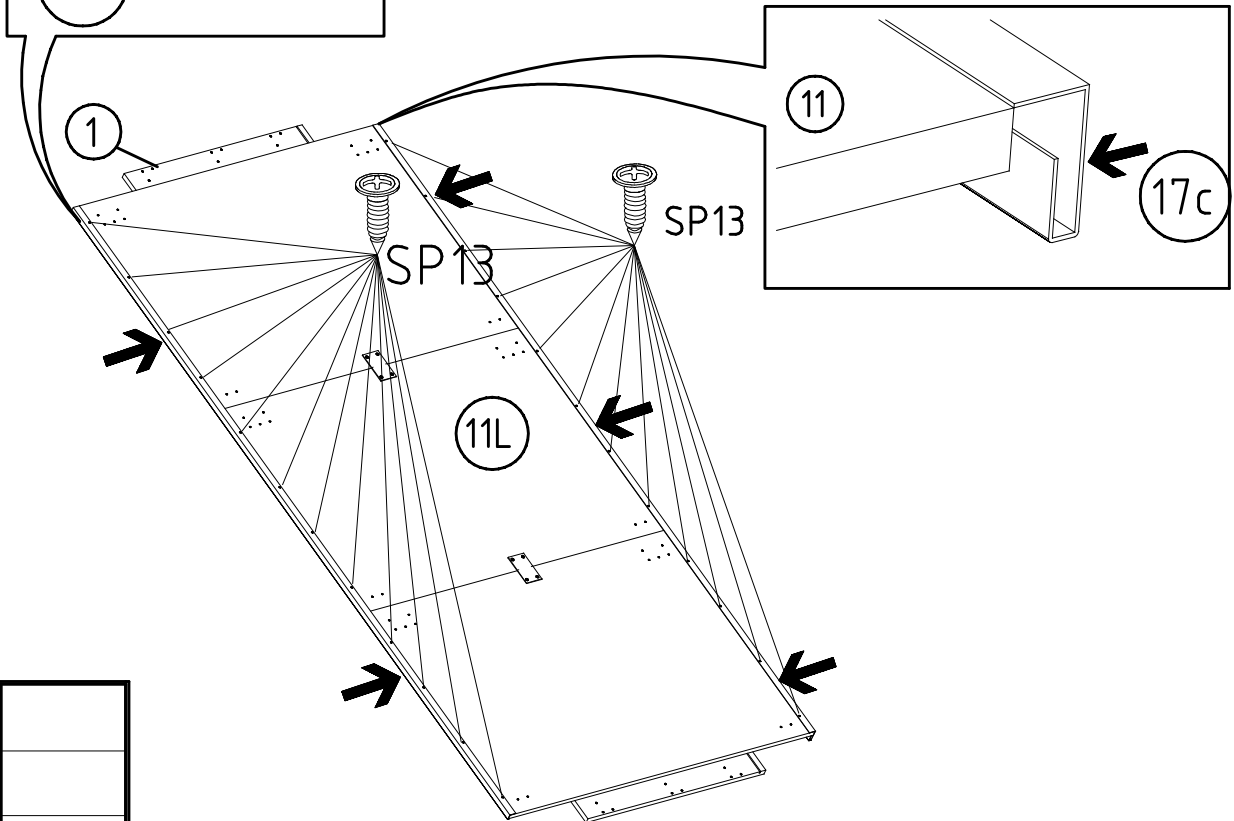
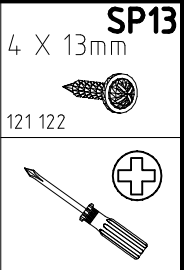
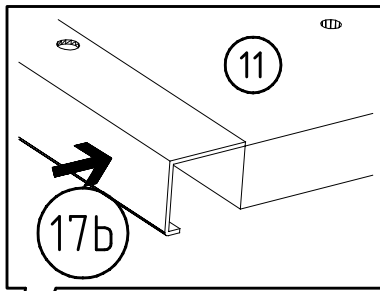
4



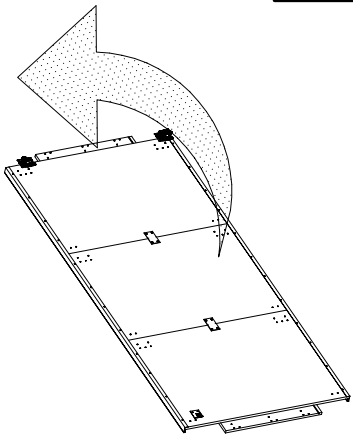
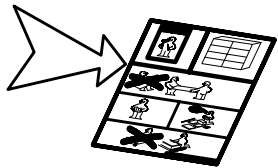
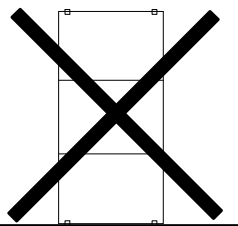
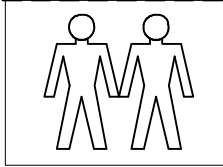
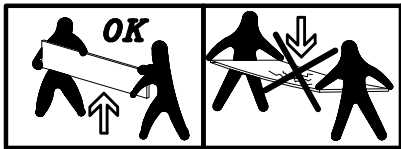
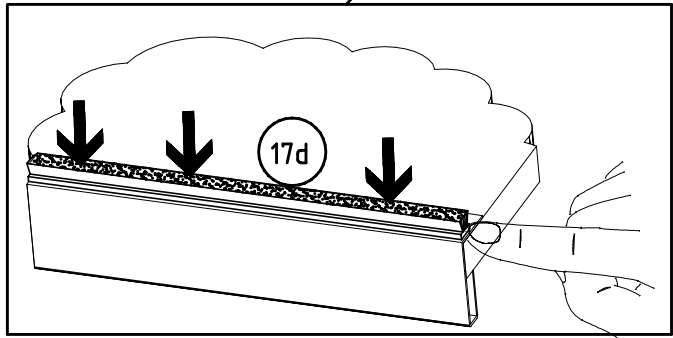
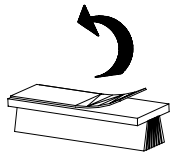
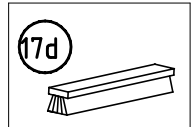
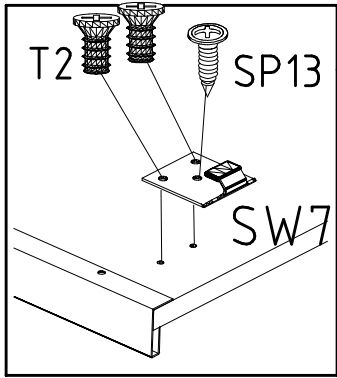
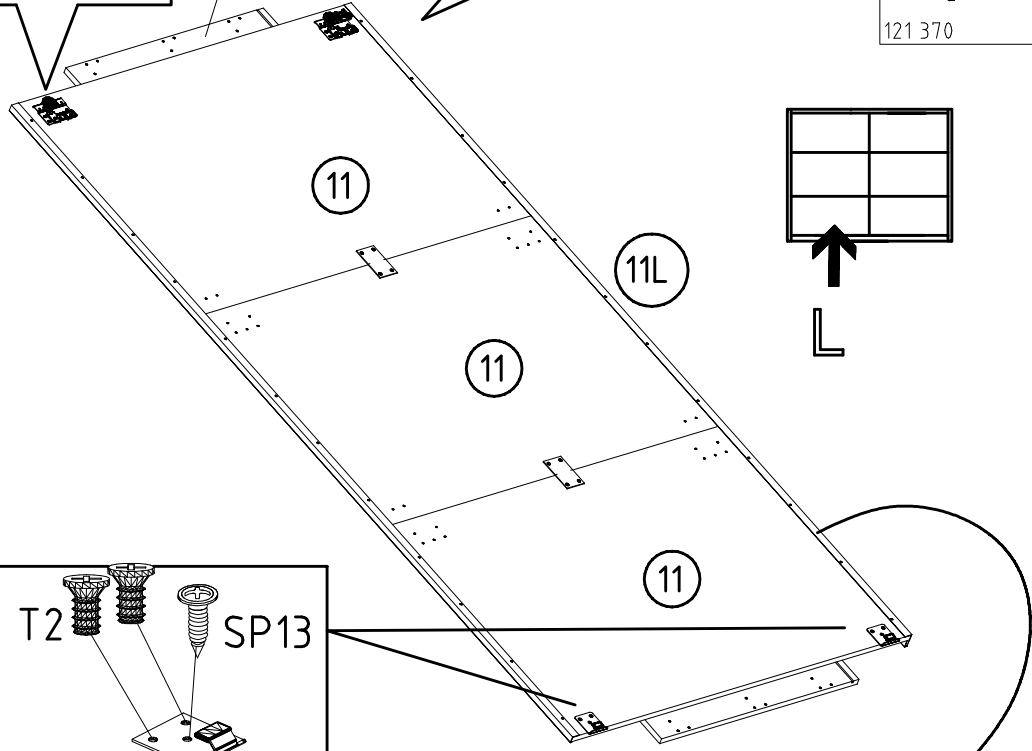
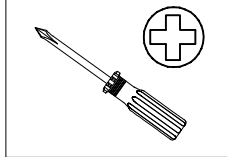
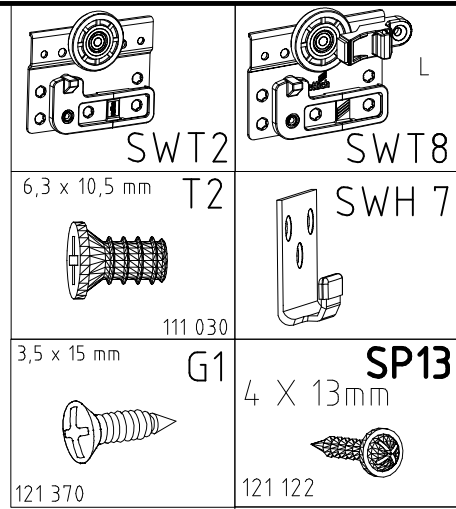
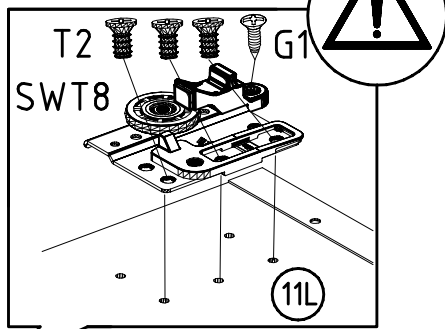
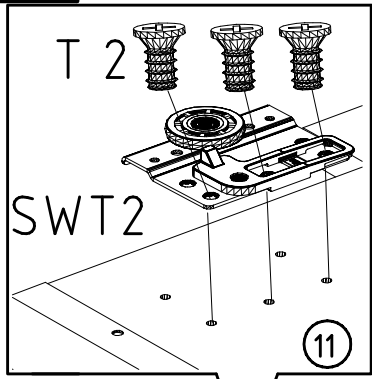
SP13
4 X 13mm
121 122



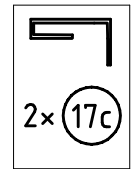
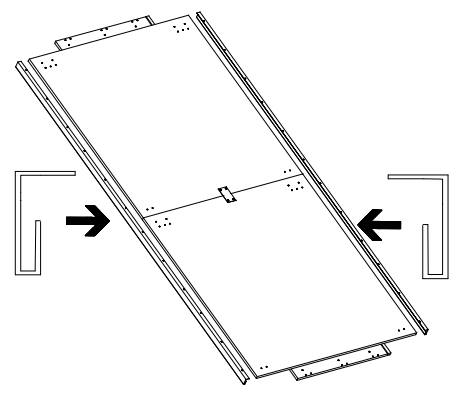
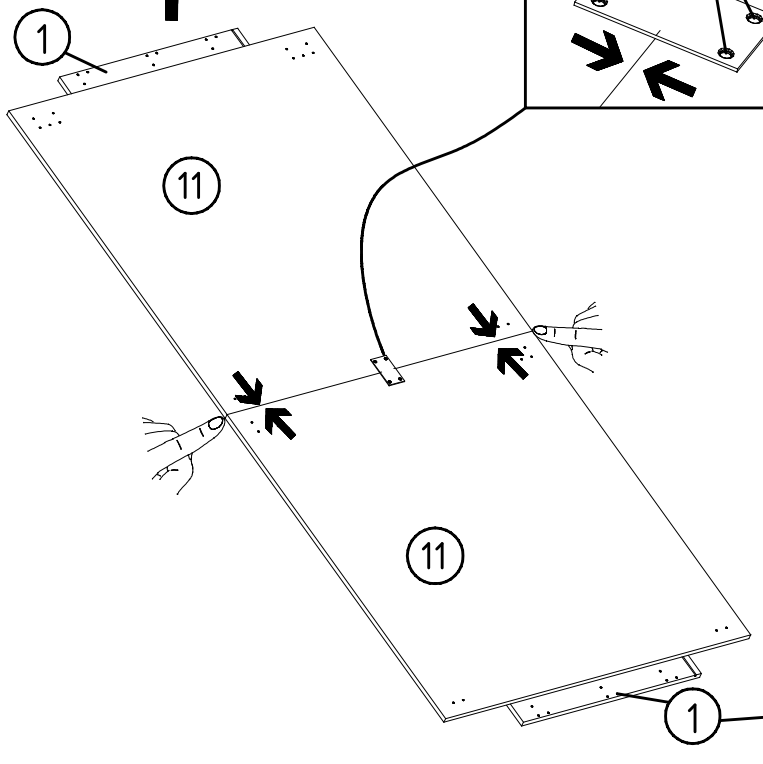
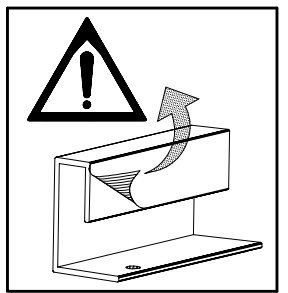
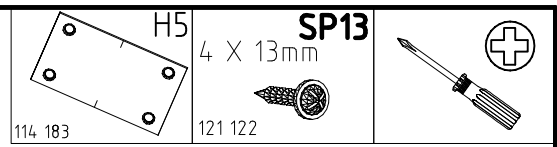
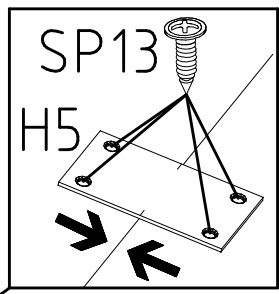
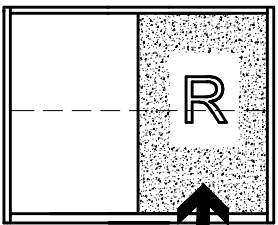
5



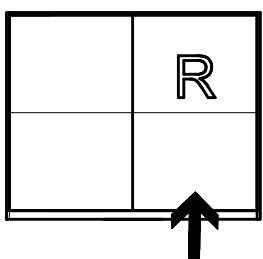
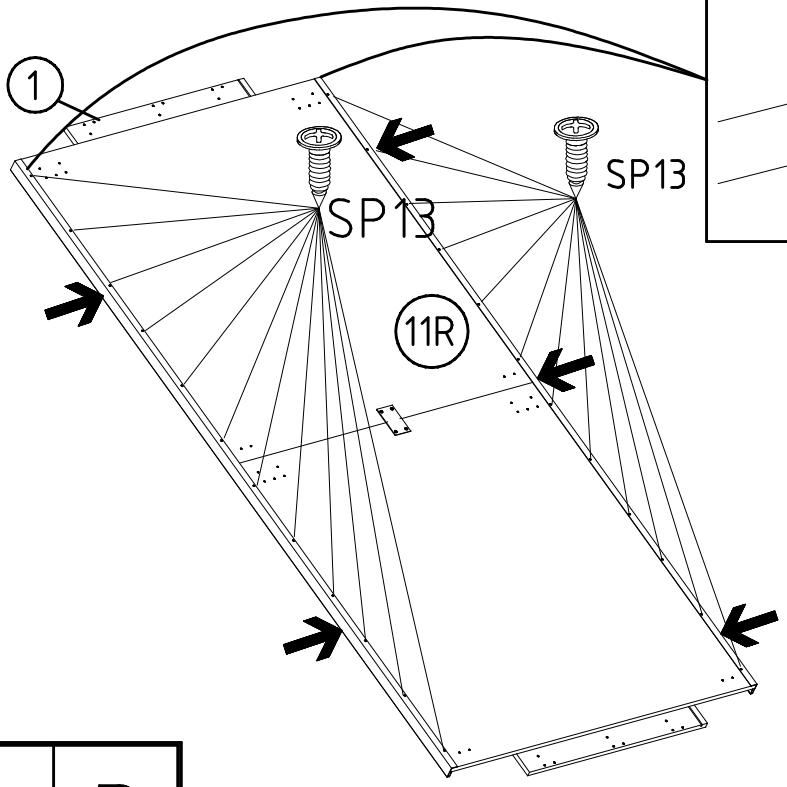
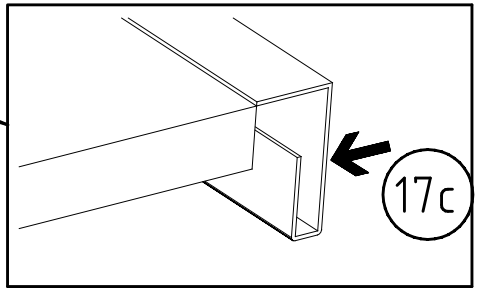
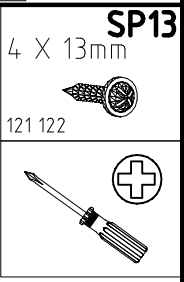
6



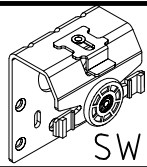
1



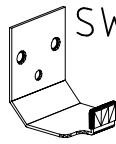
2



3



SWT 1



SWH 6

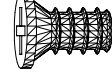
4 X 13mm

SP13

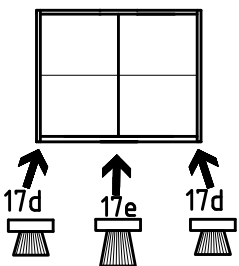
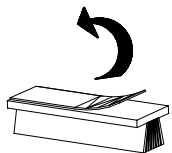
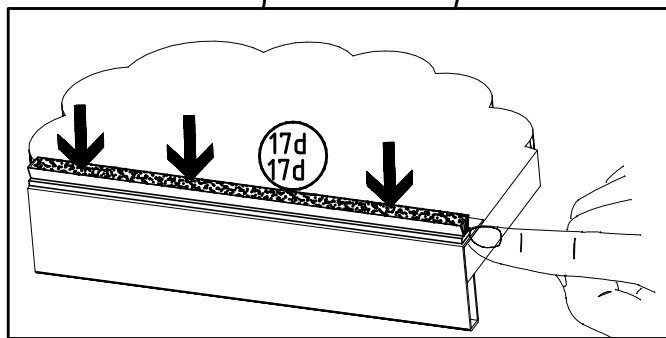
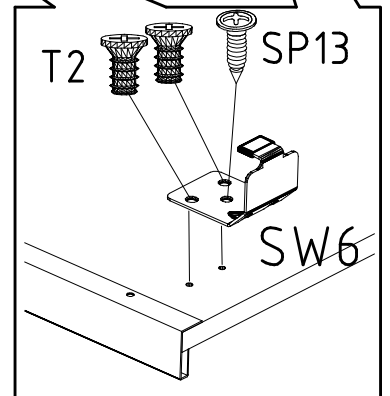
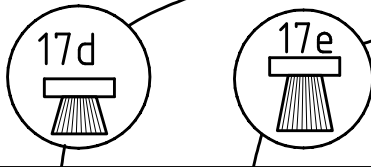
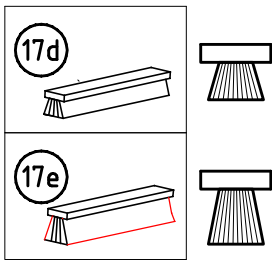
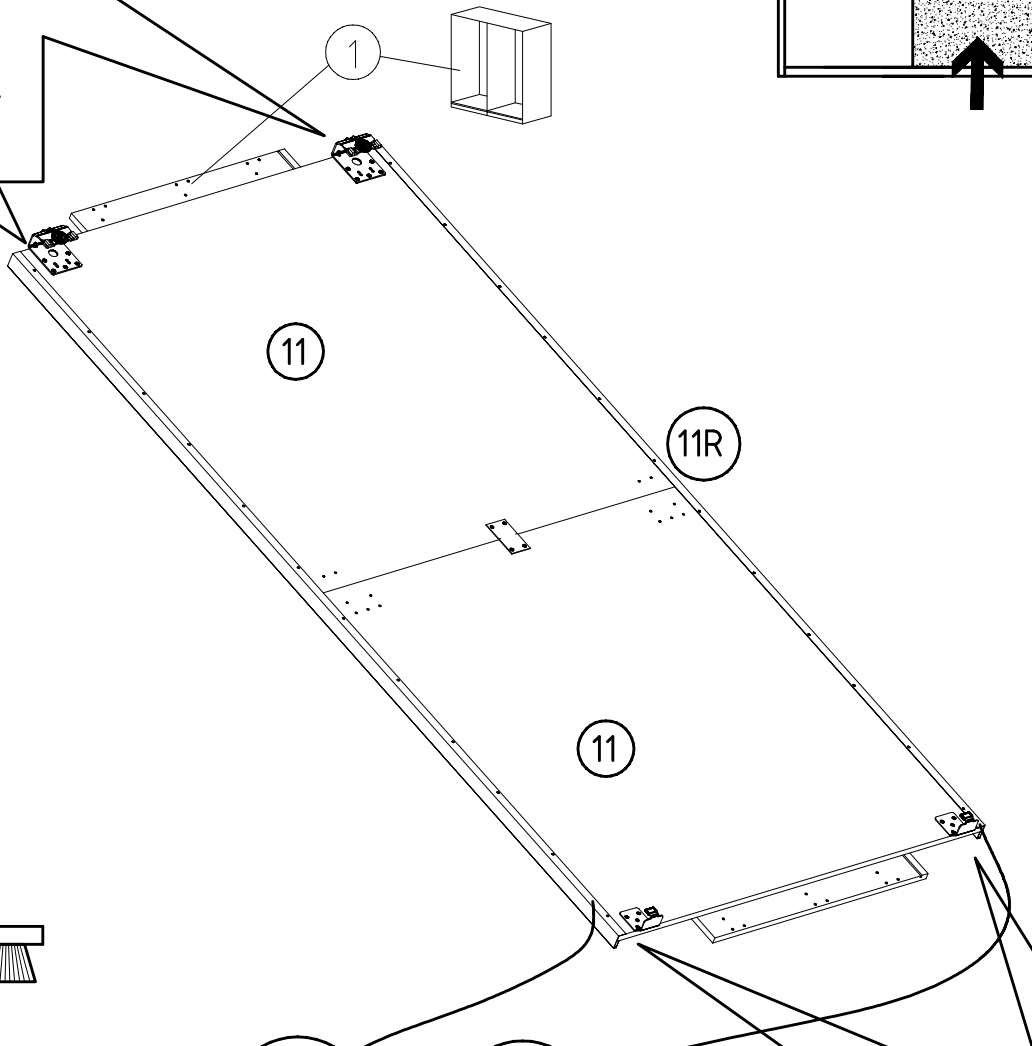
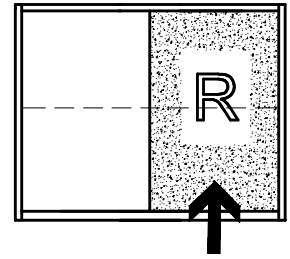
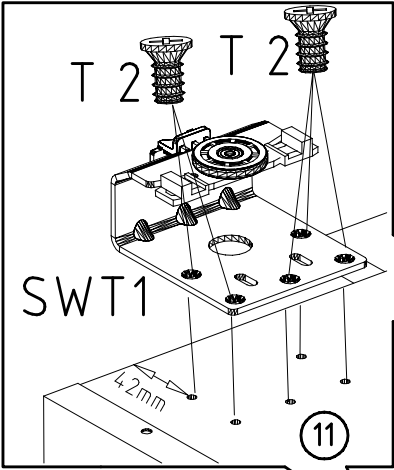
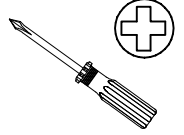
121 122



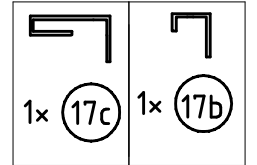
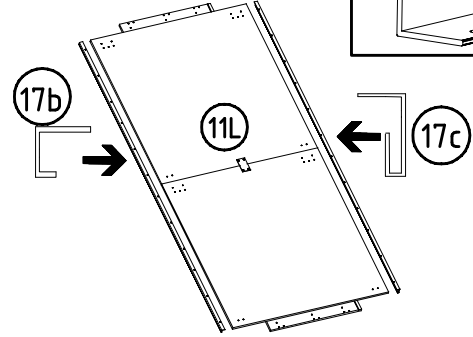
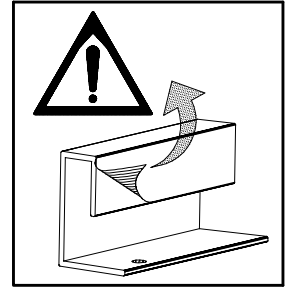
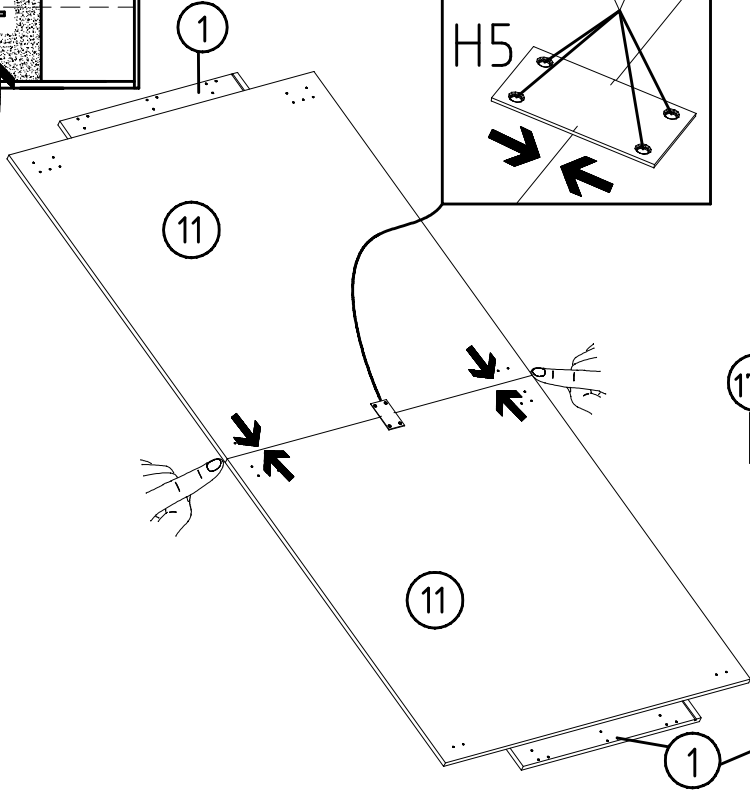
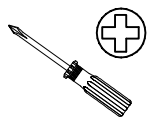
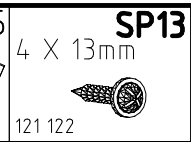
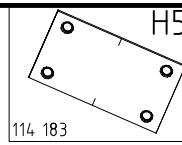
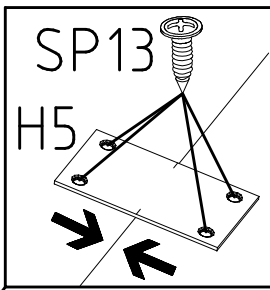
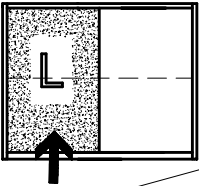
6,3 x 10,5 mm T2



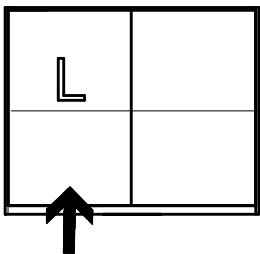
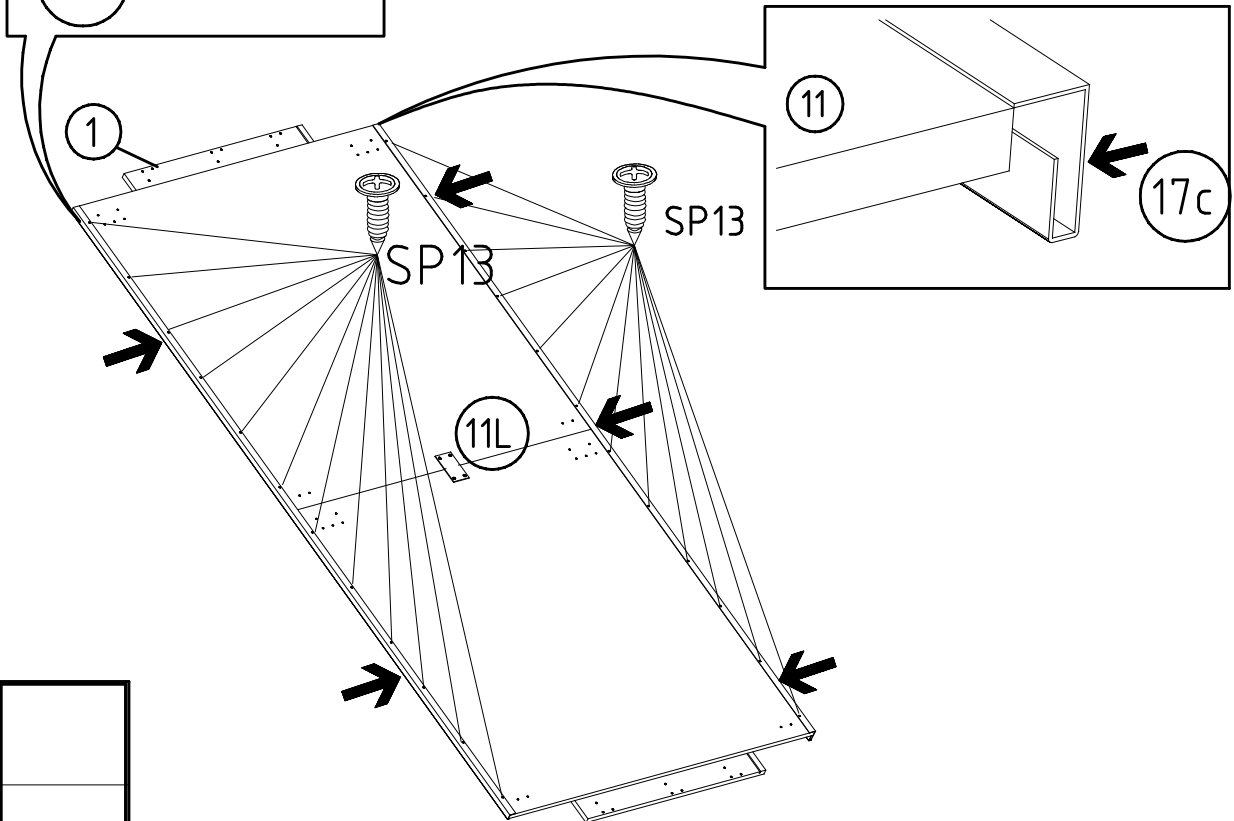
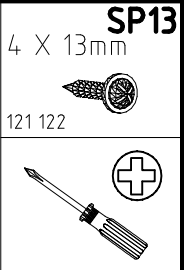
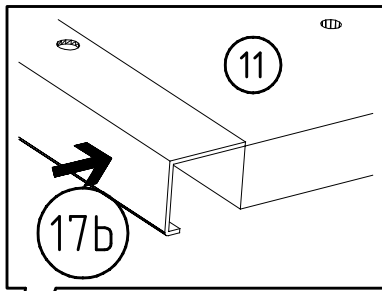
111 030



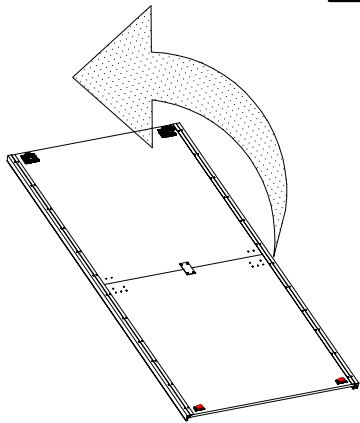
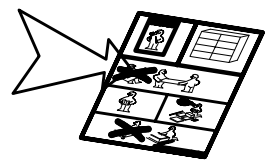
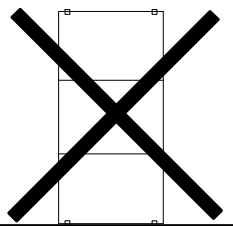
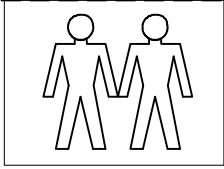
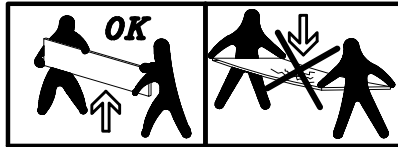
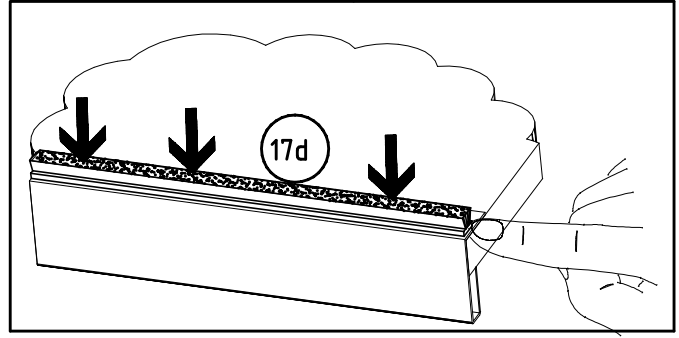
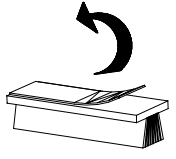
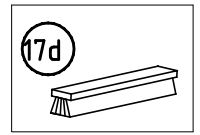
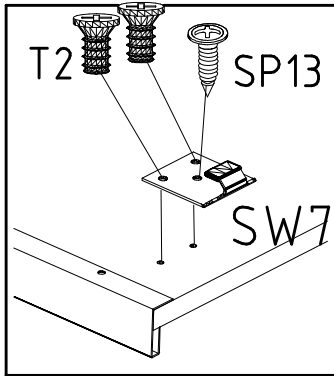
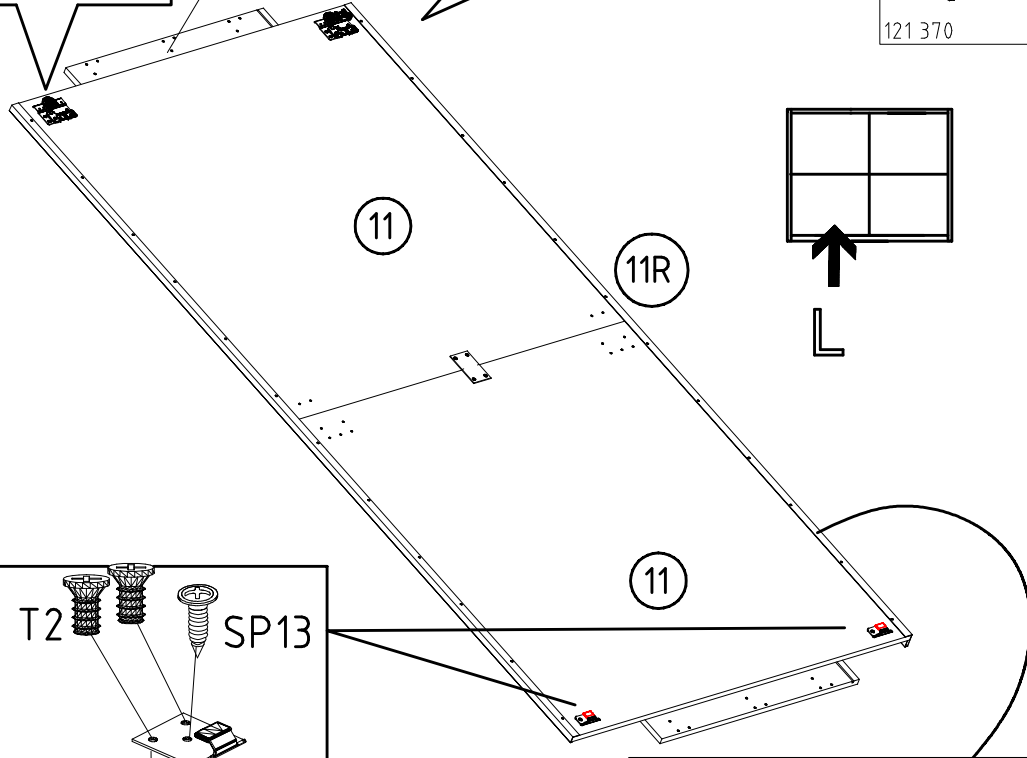
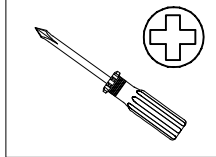
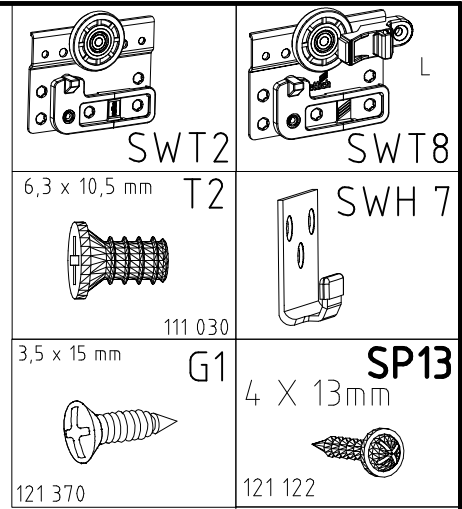
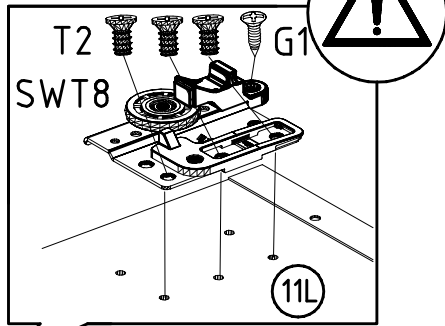
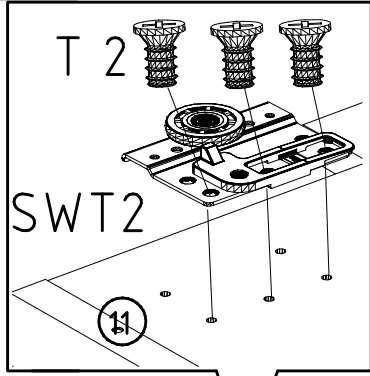
4

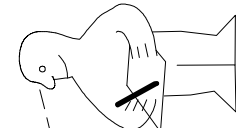
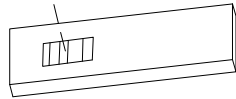
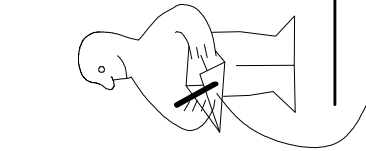
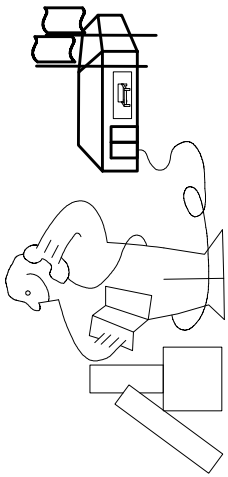
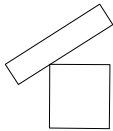
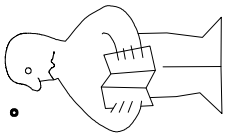


5



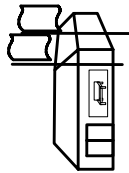
6

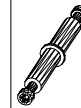
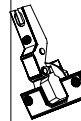
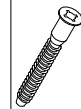




Modell/Model/Modèle







{121 370}	{ G 1 }	{4x}

Änderungen die dem technischen Fortschritt geschuldet sind, behalten wir uns vor !

Bei nicht vorschriftsmäßiger und/ oder nicht fachmännischer Montage wird bei Personen- und/ oder Sachschäden keinerlei Haftung übernommen.

WIMEX Wohnbedarf/ Import Export Handels GmbH/ Postfach 1407/ 49112 Georgsmarienhütte/ Germany
Tel.:(+49) 054-01 8598 16/17 Fax.:(+49) 054-01 8598 33 Mail: service_H@wimex-online.com