

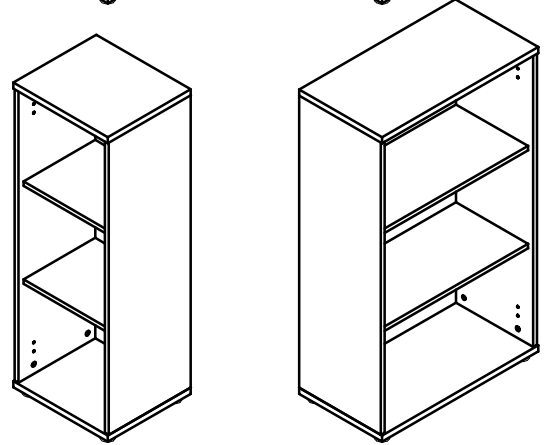
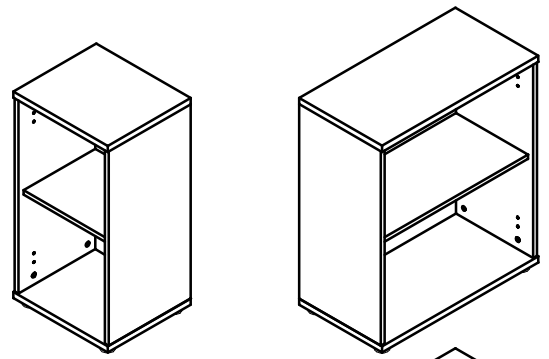
Aufbauanleitung
Assembly instructions
Návod k montáži

Regal offen

2 OH + 3 OH



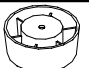


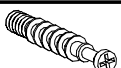
DE Sehr geehrter Kunde,
 bitte halten Sie sich bei der Schrankmontage genau an die
 Aufbauanleitung, da die Garantie nur dann gewährleistet ist.
 Zur Montage bitte eine weiche Unterlage benutzen (Decke) zum
 Schutz vor Kratzern. Bitte Montageanleitung aufbewahren!

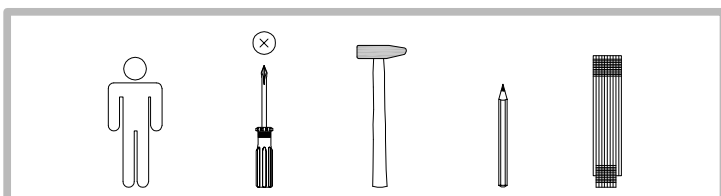
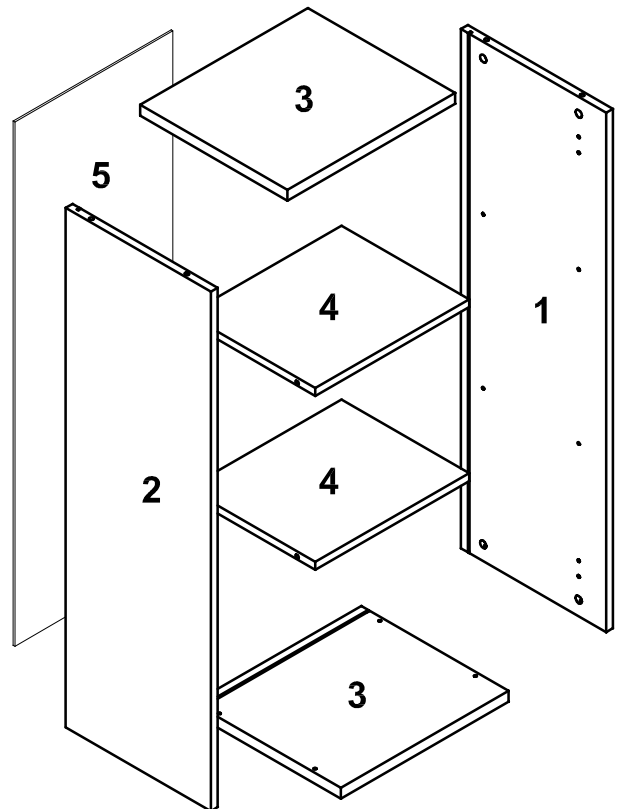
EN Dear Customer,
 Please adhere strictly to the assembly instructions when installing
 the unit, as only then does the guarantee apply. Please use a soft
 surface for installation (e.g. a blanket) in order to avoid scratches.
 Please keep the assembly instructions in a safe place!





schmal

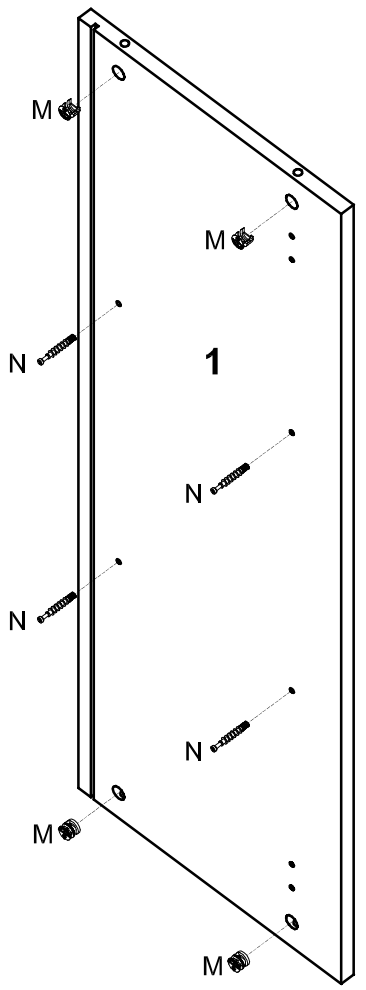
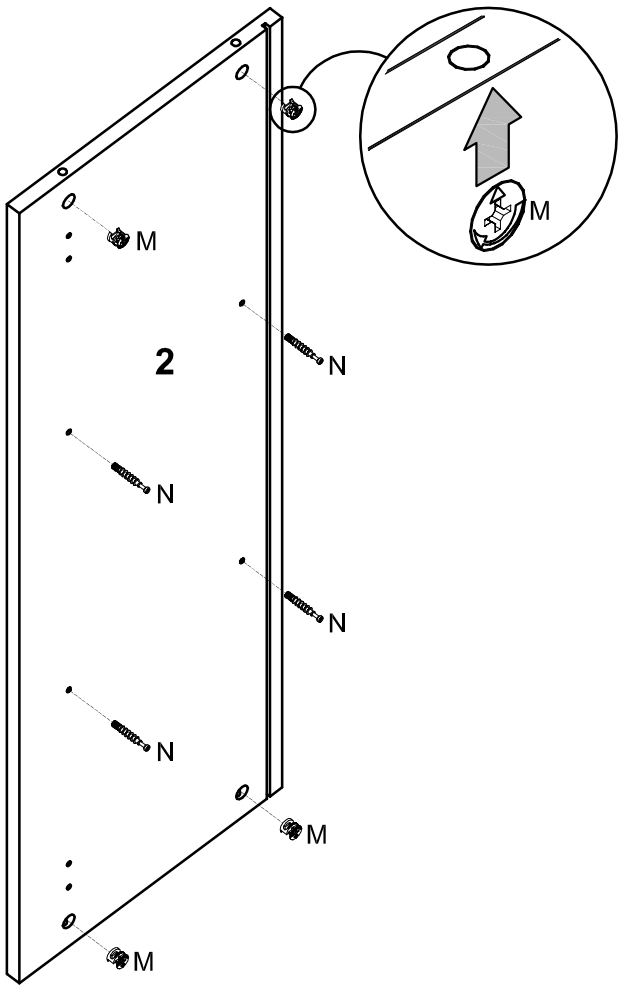
breit

E	 5 mm	8x
F	 3.0x25	8x
I		4x
J	 4.0x16	4x
M		16x
N		16x



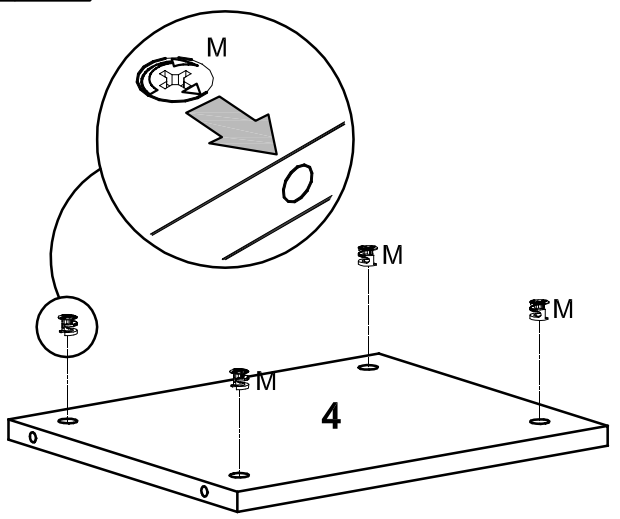
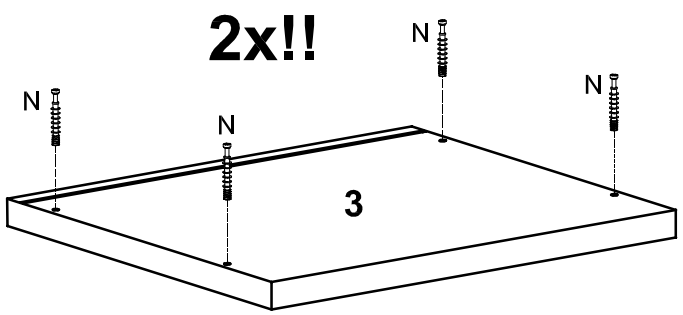
1

M		8x	N		4x 8x
---	--	----	---	--	----------

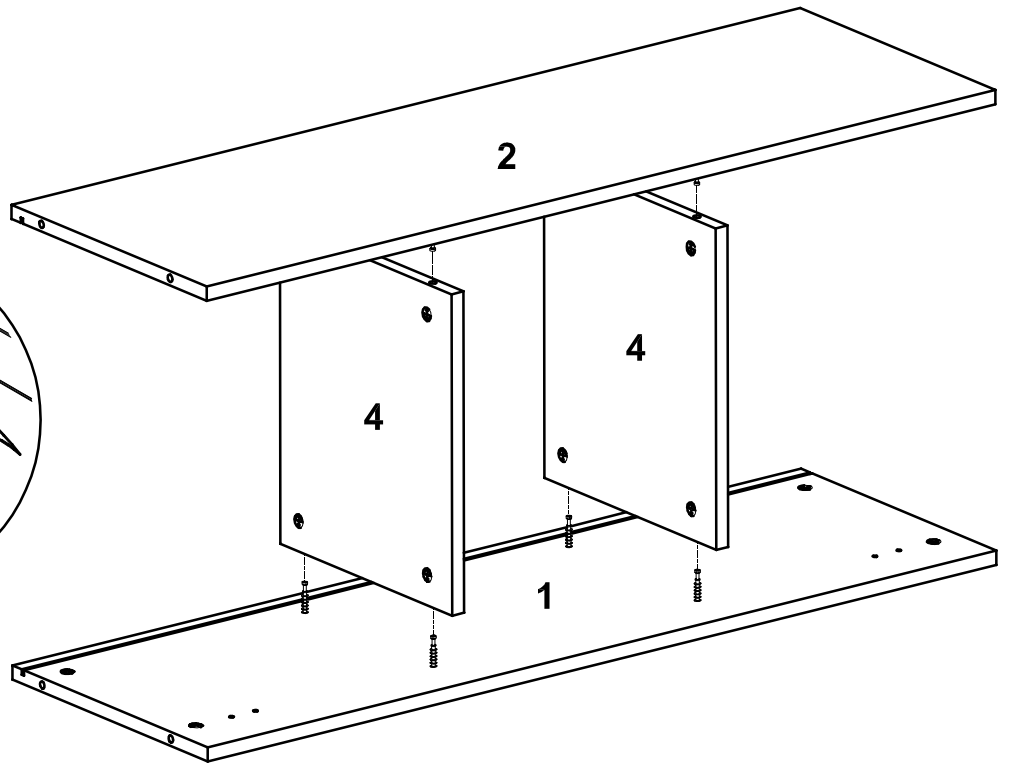
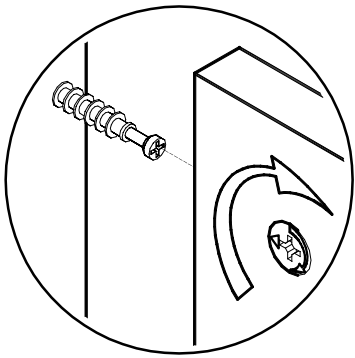


2

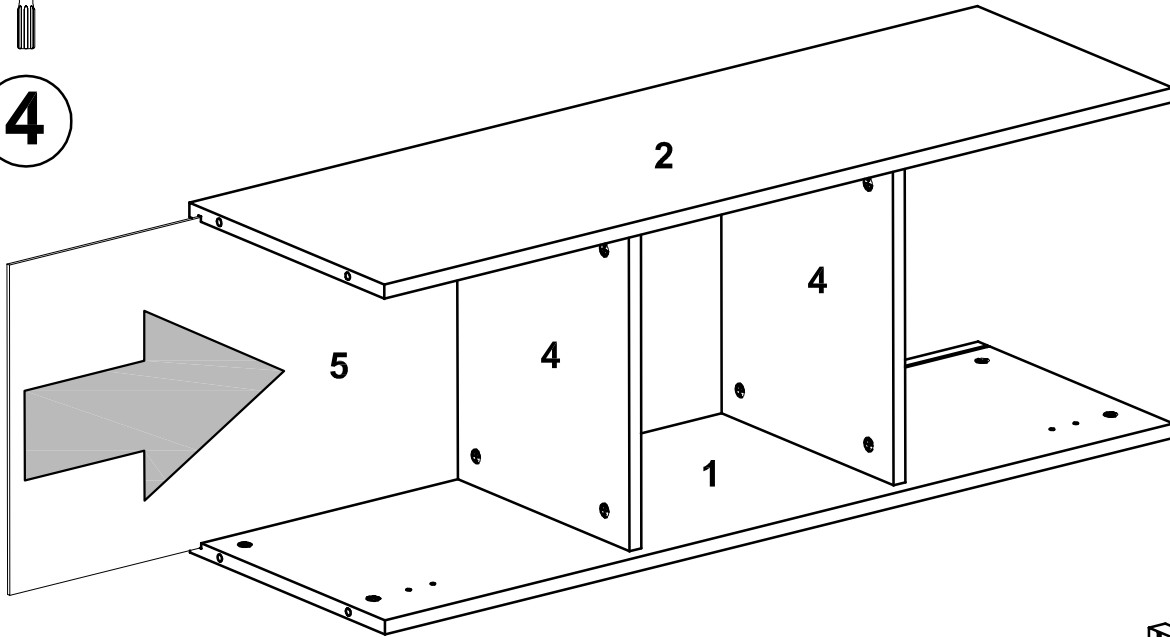
M		4x 8x	N		8x
---	---	----------	---	---	----



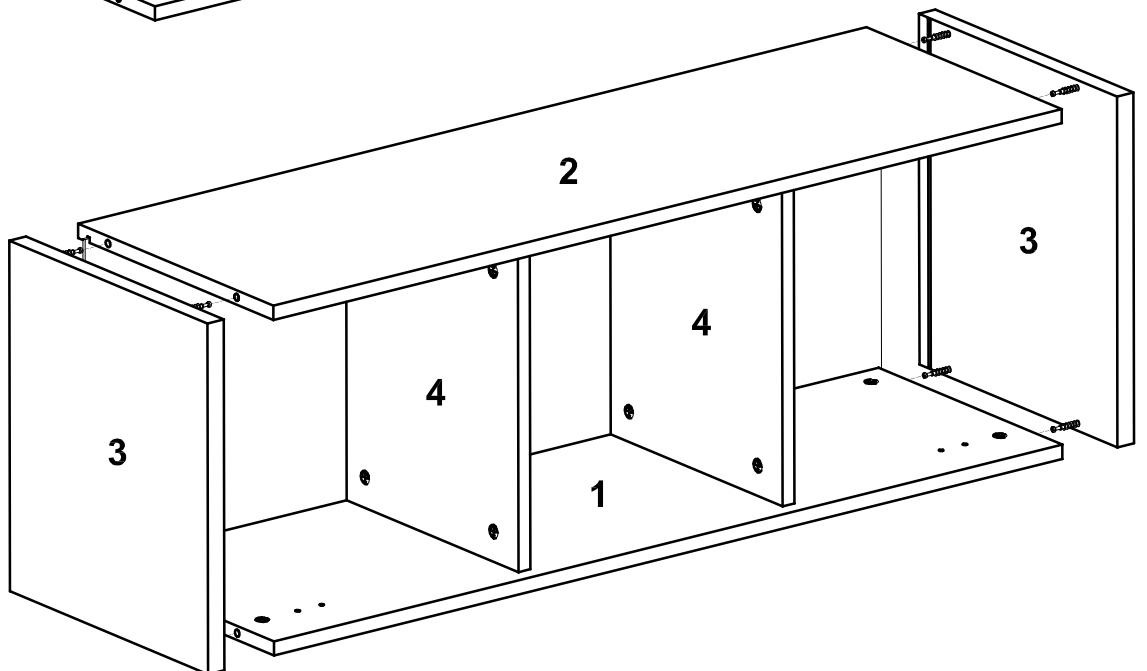
3




4



5

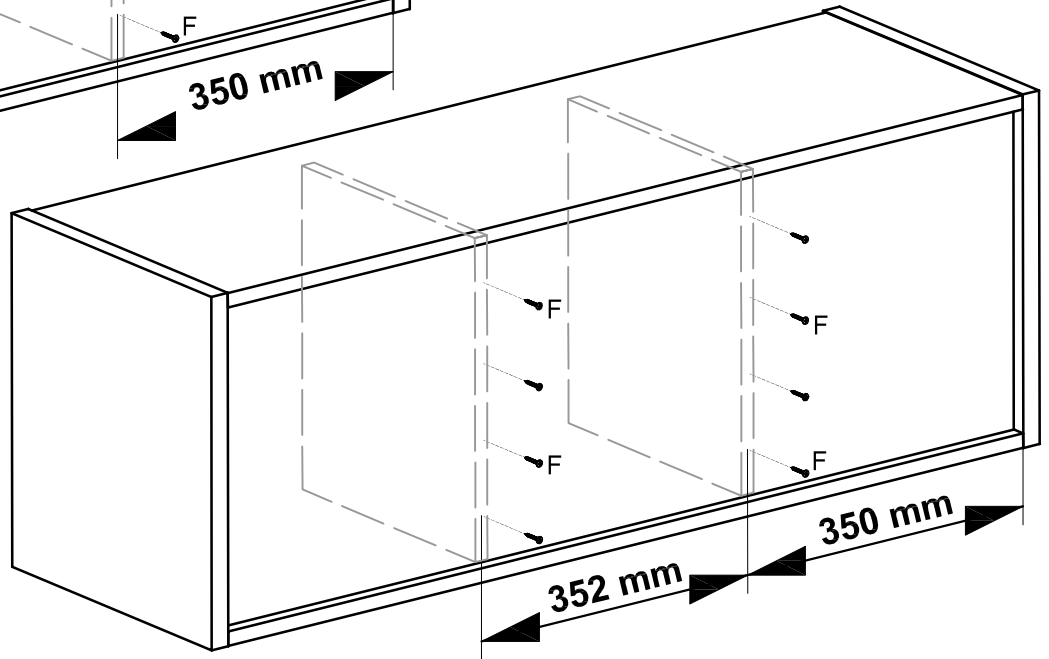
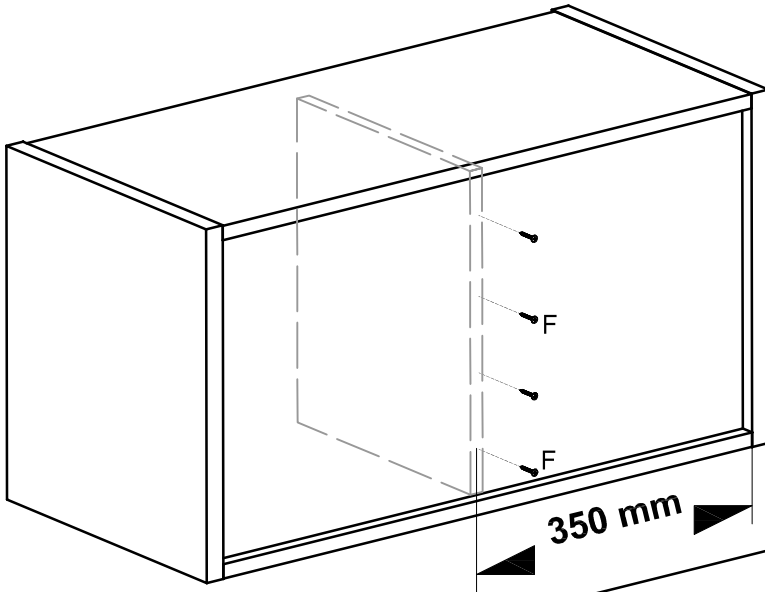
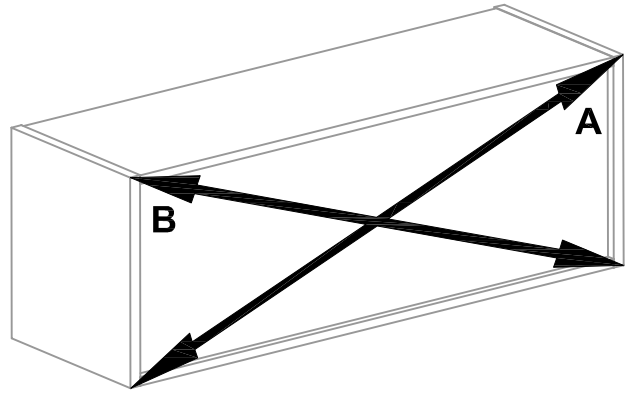


6

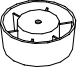

F		8x
3.0x25		



A = B !!



7

I		4x	J		4x
			4.0x16		

