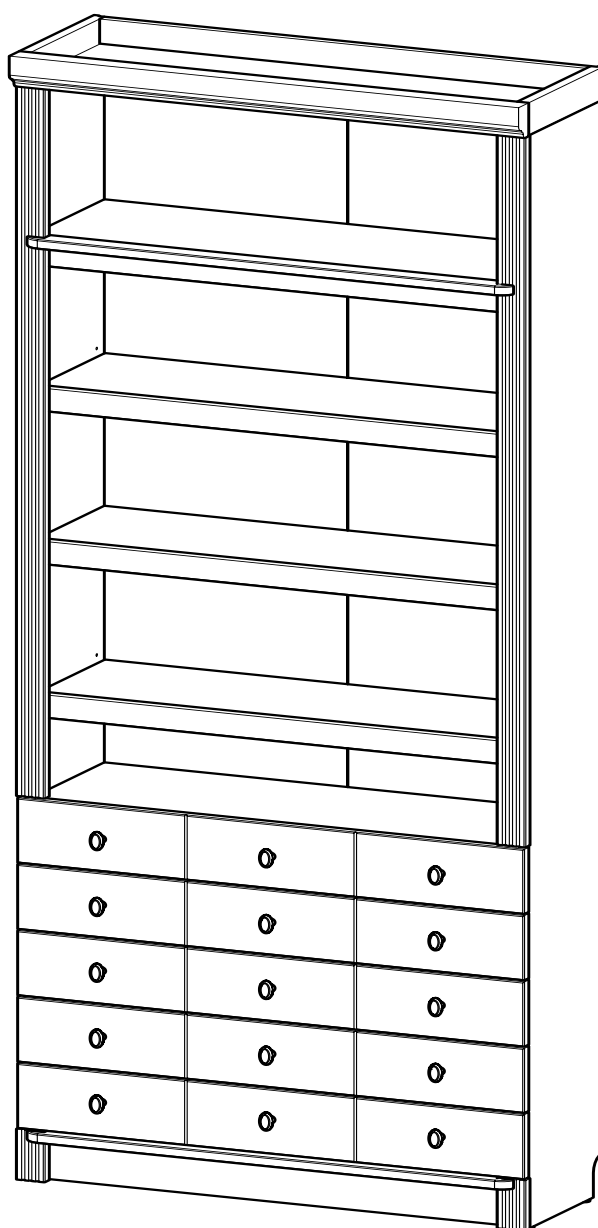
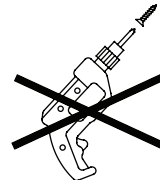
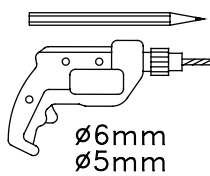
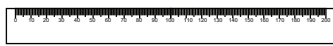
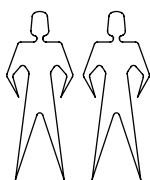


Art. 41956844

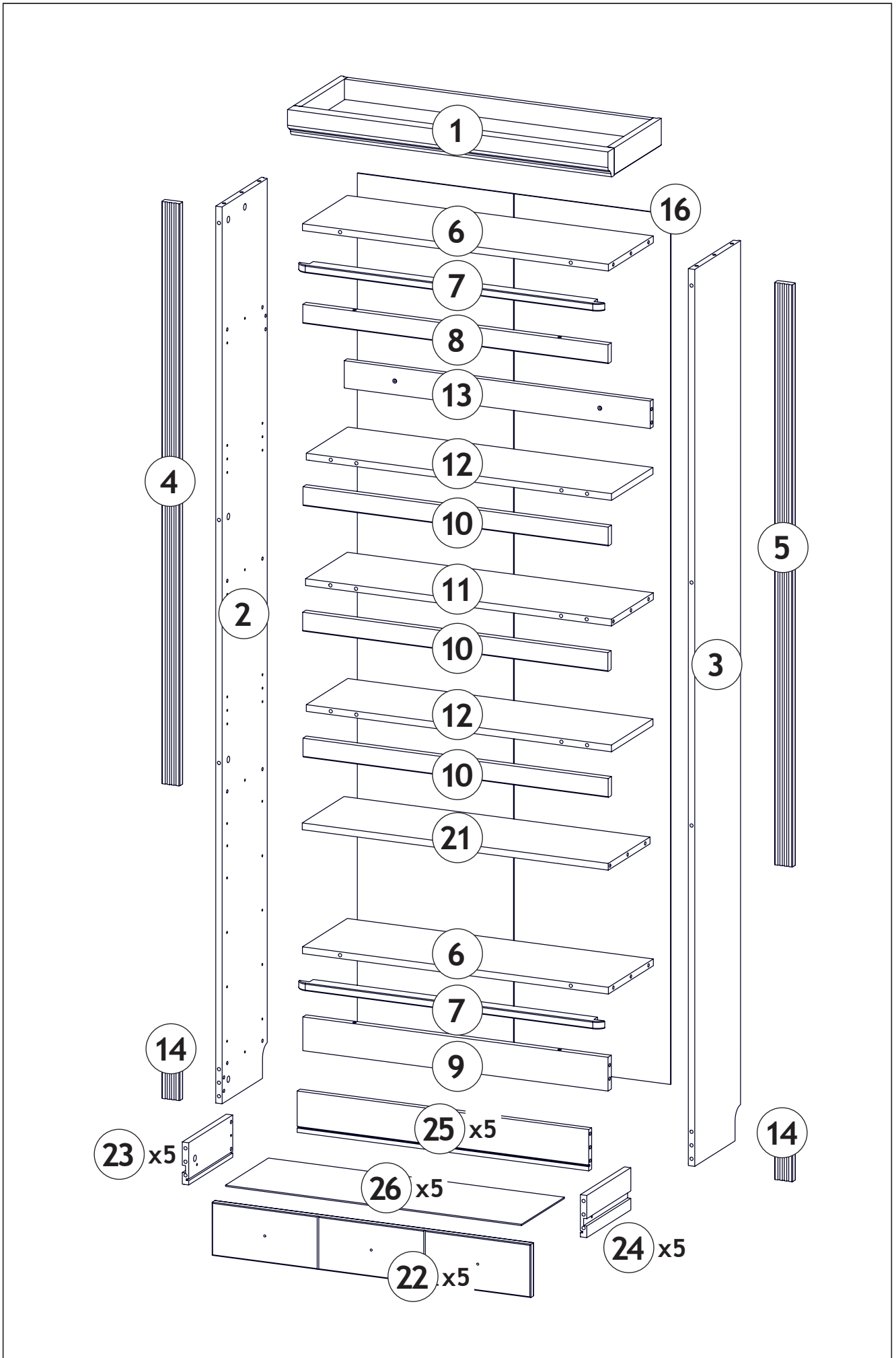
LKZ 41332



12224

Teil Nr. Pièces Nr. Pieces No. Часть Ном. Kawalek Nr. Parça No Kusù Nr. Kusov Nr. Pezzi Nr. Nr piese. Darab száma. Stukken Nr. Kārtas nr.	Anzahl Quantité Quantity Количество Ilość Miktar Množství Množstvo Quantità Cantitatea Mennyiség Hoeveelheid Skaitis	Kasten Nr. Colli Nr. Colli No. Коробка Ном. Polu Nr. Kutusu Nr. Kolonka Č. Počet balení Colli Nr. Nu pachete Colli száma. Colli Nr. Kastes nr.	Maß, mm Dimensions, mm Dimensions, mm Размеры, mm Wymiary, mm Boyutlar, mm Rozměry, mm Rozmery, mm Dimensioni, mm Dimensiuni, mm Méterek, mm Afmetingen, mm Izmēri, mm	
1	1	1/2	800 x 291 x 35	
2	1	2/2	2126 x 250 x 16	
3	1	2/2	2126 x 250 x 16	
4	1	2/2	1380 x 45 x 18	
5	1	2/2	1380 x 45 x 18	
6	2	1/2	764 x 245 x 16	
7	2	1/2	764 x 35 x 18	
8	1	1/2	762 x 45 x 18	
9	1	1/2	762 x 80 x 18	
10	3	1/2	762 x 45 x 18	
11	1	1/2	764 x 228 x 16	
12	2	1/2	762 x 226 x 16	
13	1	1/2	764 x 65 x 16	
14	2	2/2	98 x 45 x 18	
16	1	2/2	2062 x 780 x 3	
21	1	1/2	764 x 246 x 16	
22	5	2/2	796 x 126 x 18	
23	5	2/2	240 x 100 x 16	
24	5	2/2	240 x 100 x 16	
25	5	2/2	728 x 98 x 16	
26	5	2/2	739 x 234 x 3	

12224

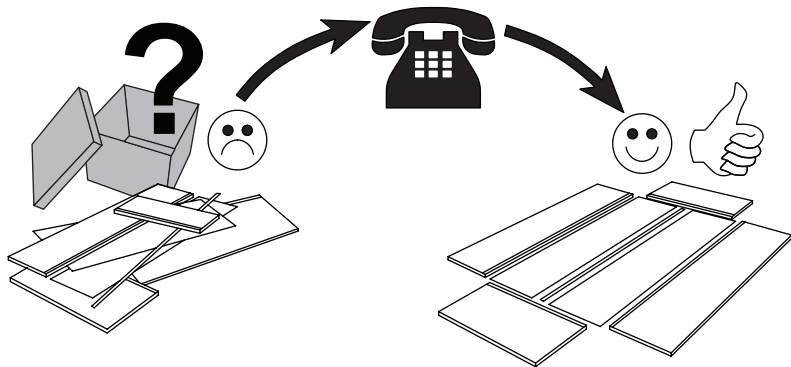
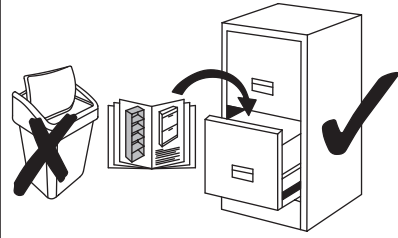


**Service • Assistenza • Dienstverlening • Serwis
Servis • Szerviz • Сервисная служба**

Name • Nom • Nome • Naam •
Nazwa • Jméno • Názov • Név
Denumire • Isim • Название

Nr • No • N • Номер • Č • Sz

Tур • Type • Tip • Típus • Тіро • Тип



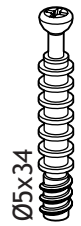
H1
(x77)



D1
(x8)



A4
(x54)



D2
(x54)



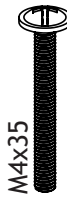
D4
(x20)



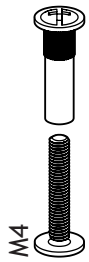
D5
(x54)



A15
(x20)



A223
(x15)



A167
(x2)



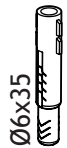
B53
(x15)



A9
(x10)



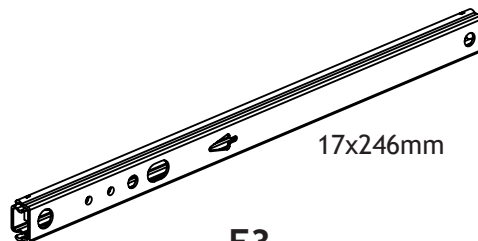
H12
(x2)



D18
(x2)

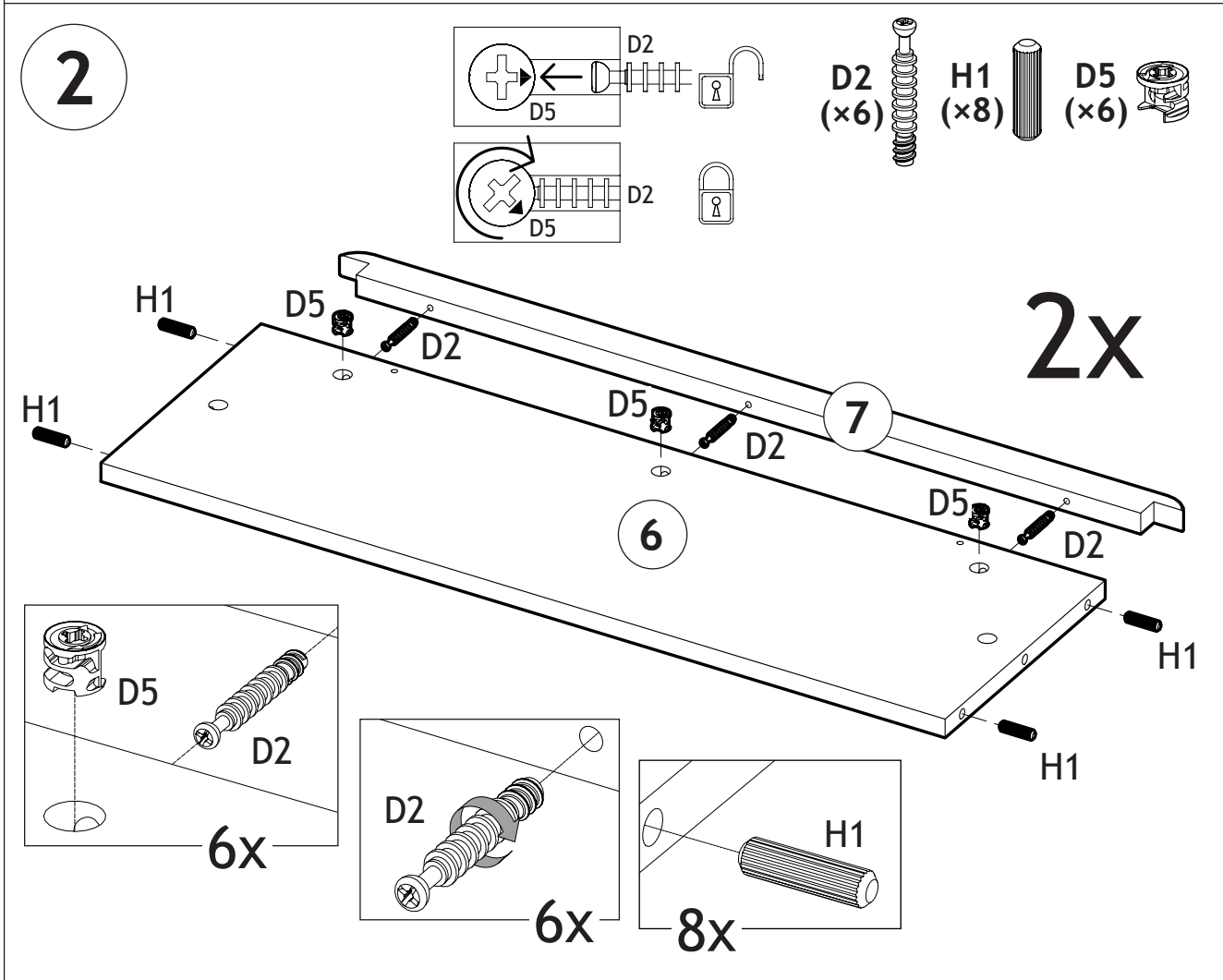
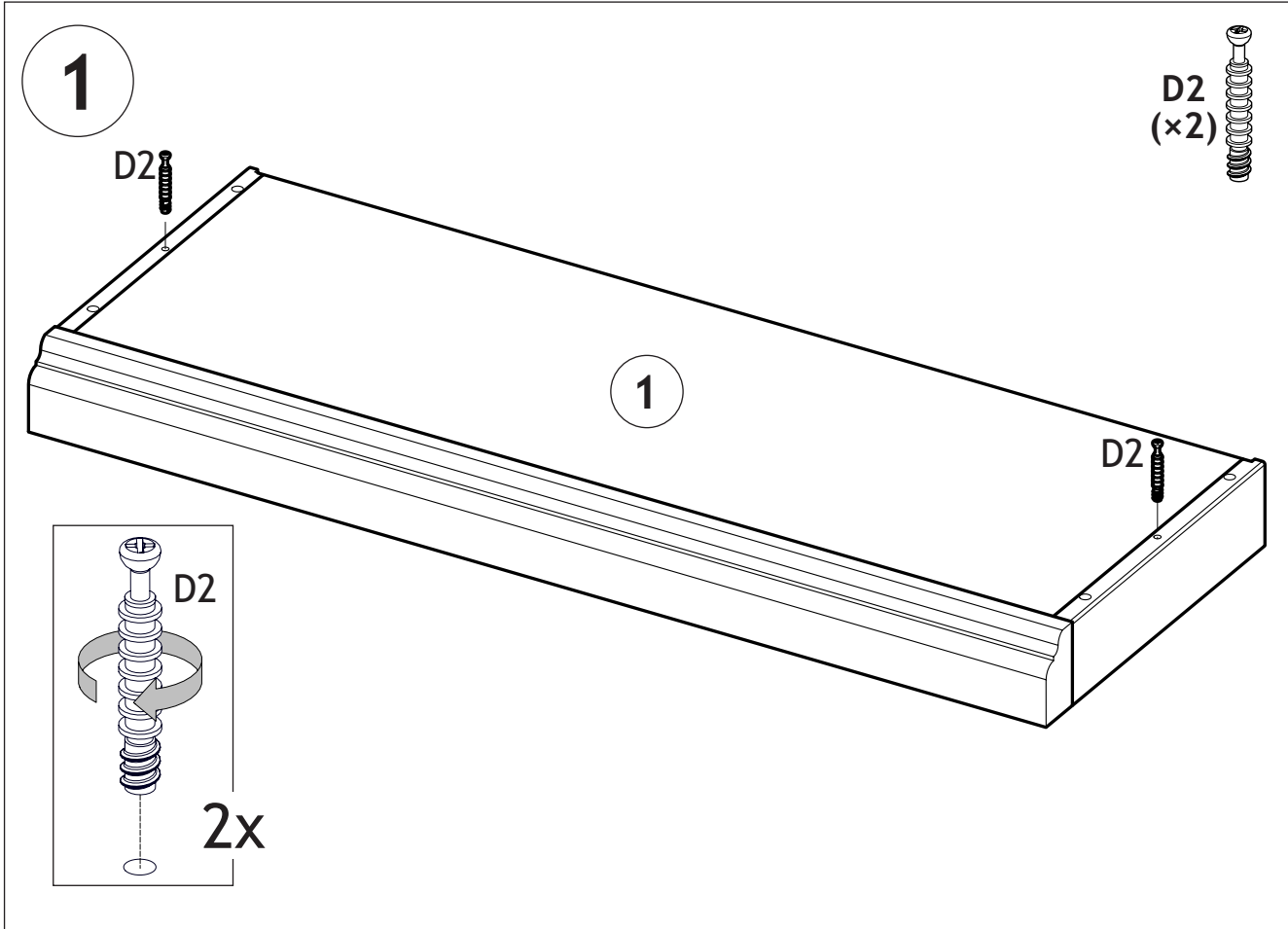


A30
(x2)

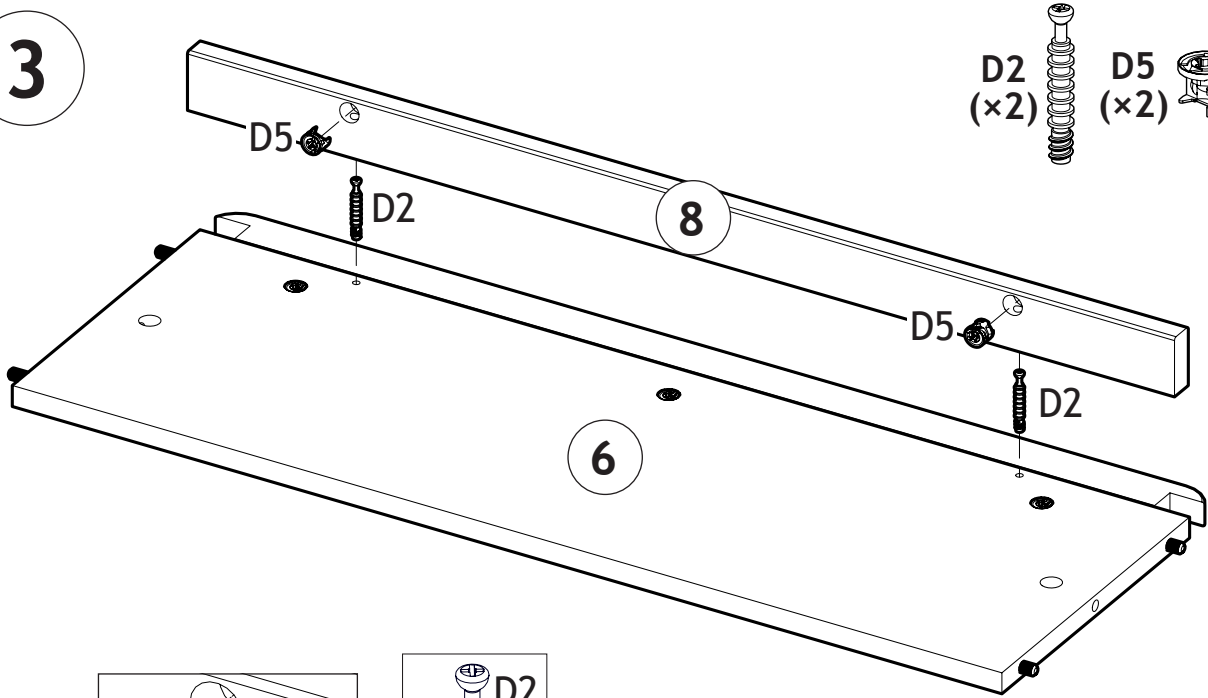



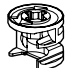
17x246mm

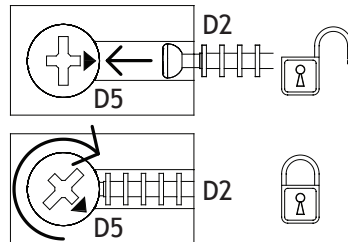
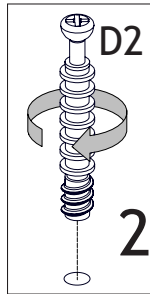
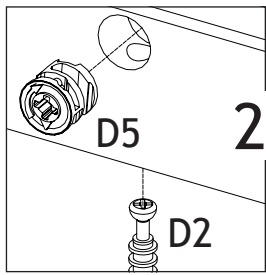
E3
(x10)



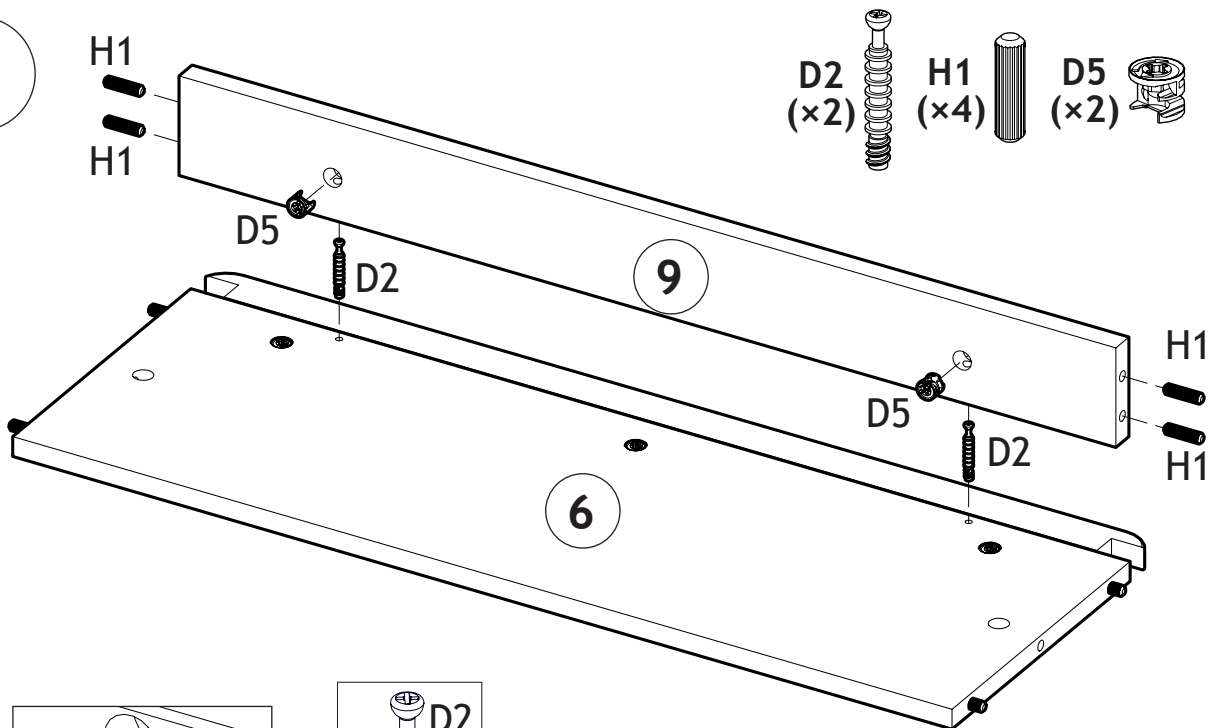
3


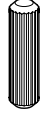
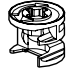


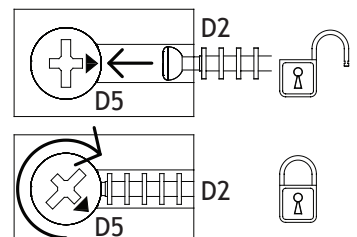
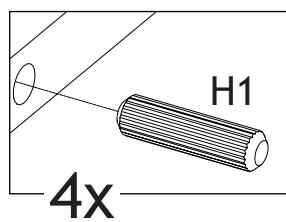
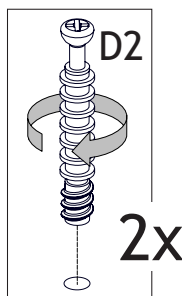
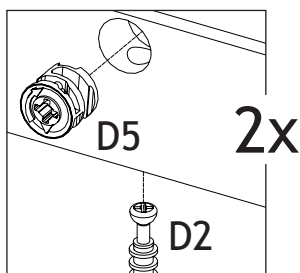
D2 (x2)  D5 (x2) 



4



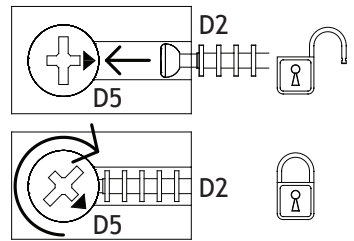
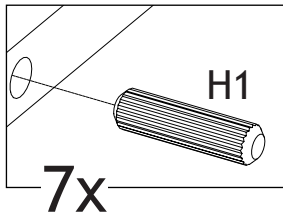
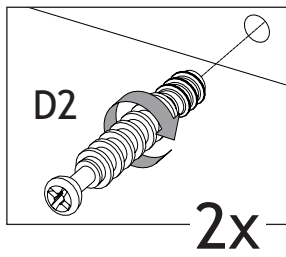
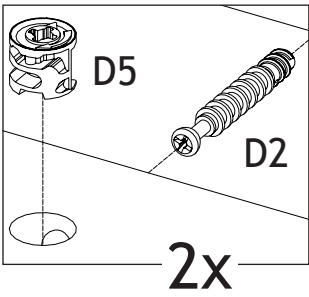
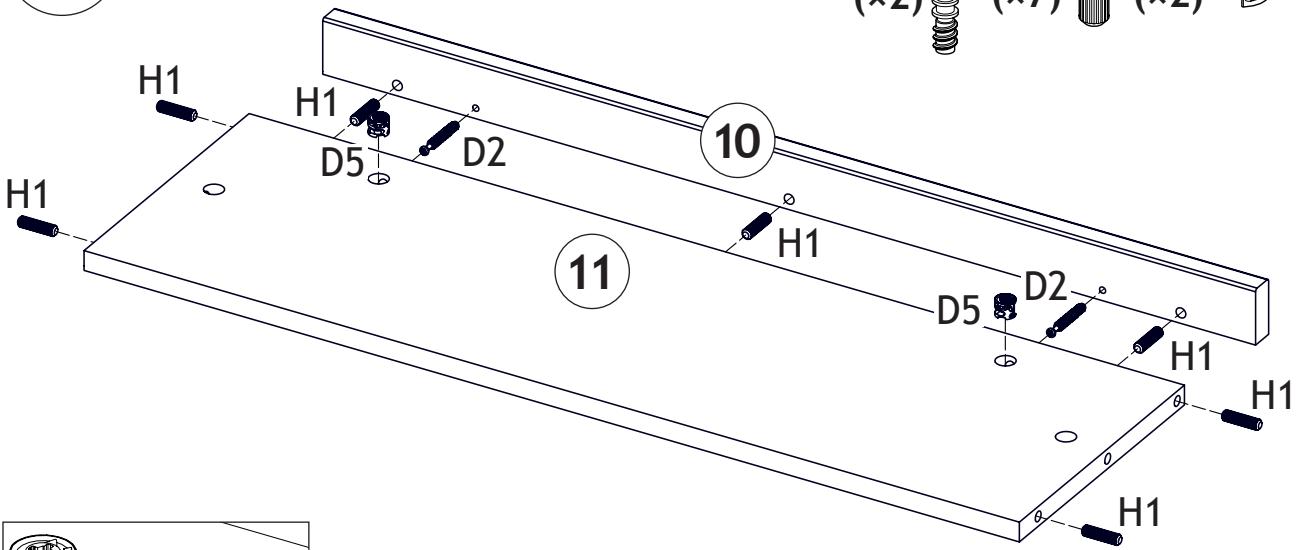
D2 (x2)  H1 (x4)  D5 (x2) 



12224

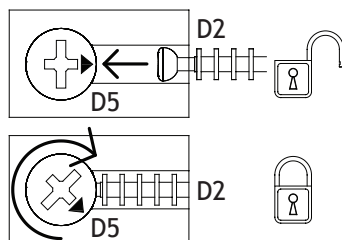
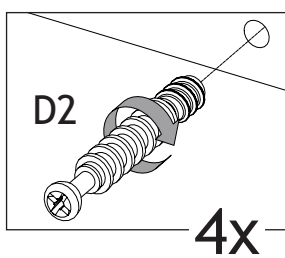
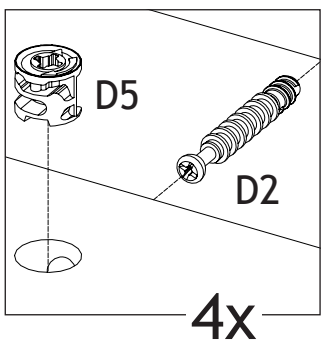
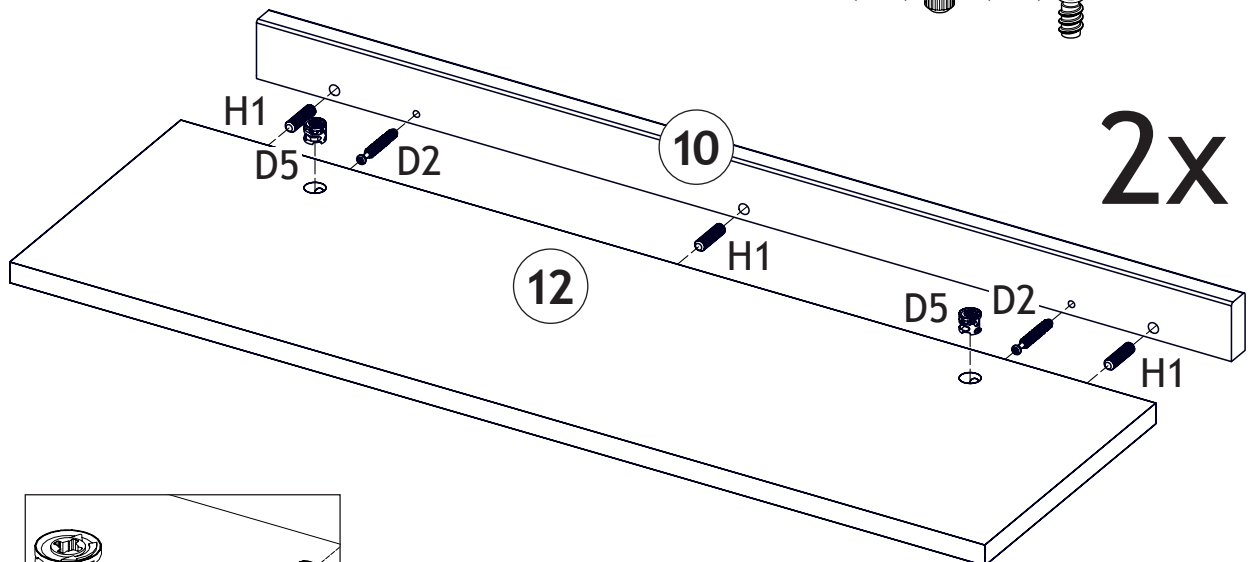
5

D2 (x2) H1 (x7) D5 (x2)



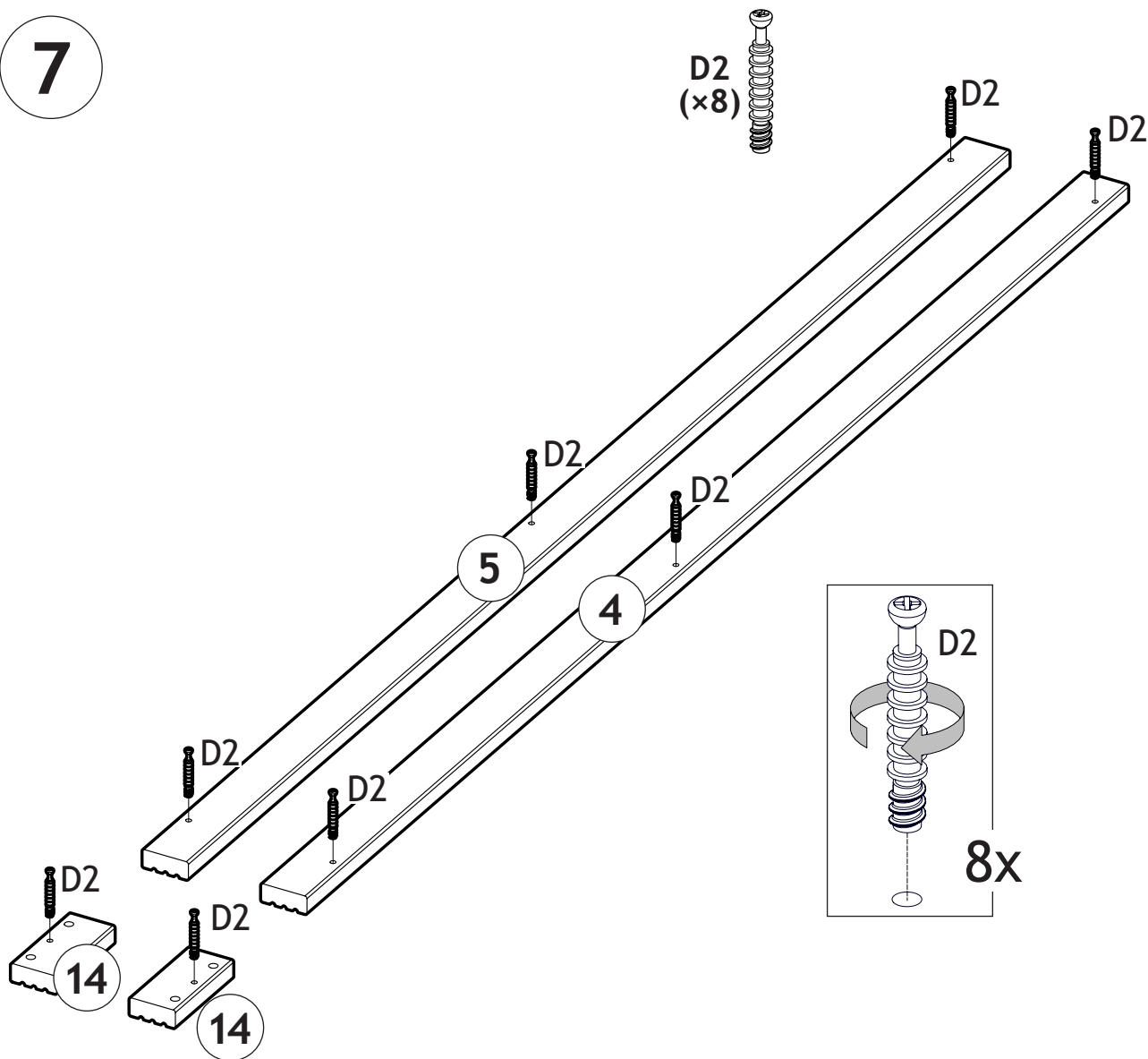
6

H1 (x6) D2 (x4) D5 (x4)

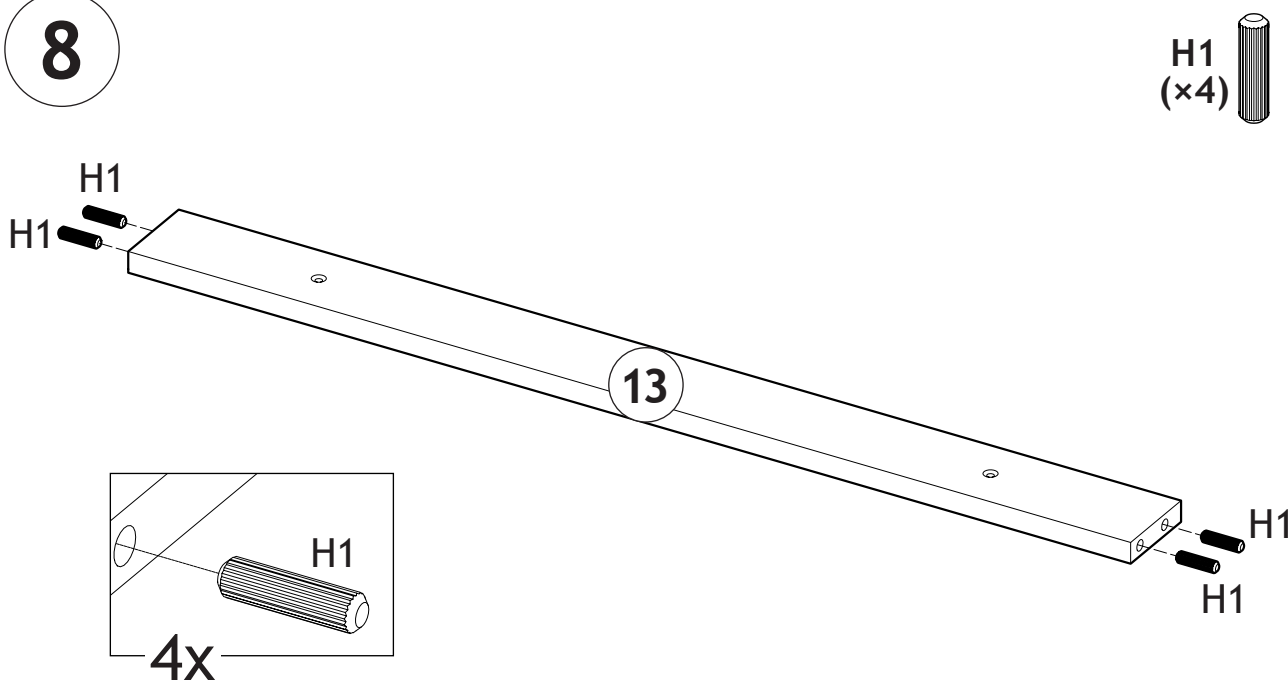


12224

7



8

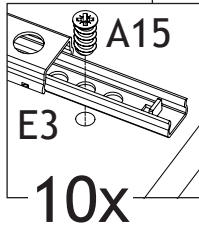
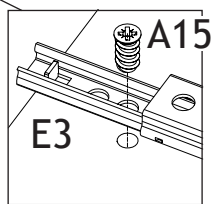
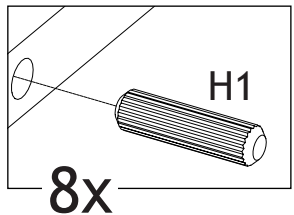
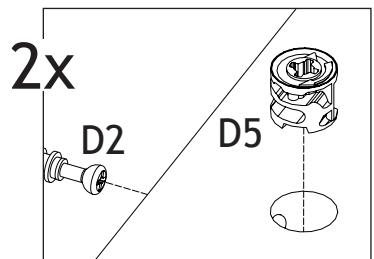
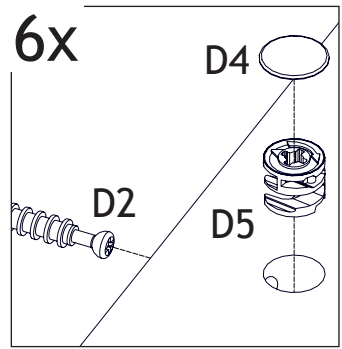
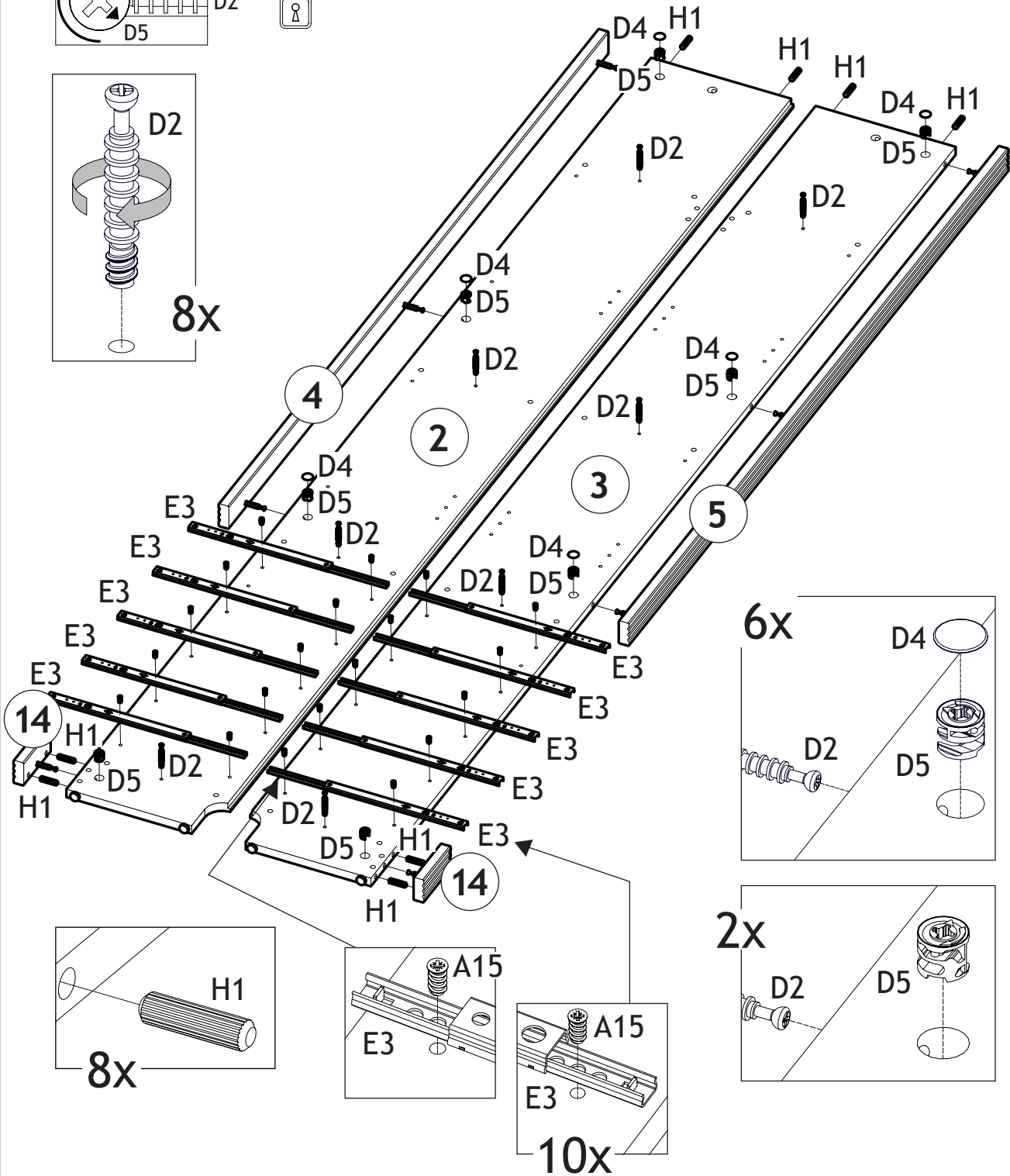
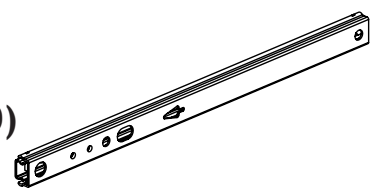
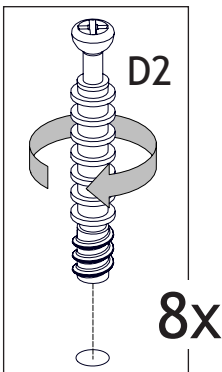
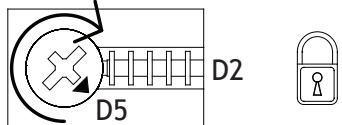
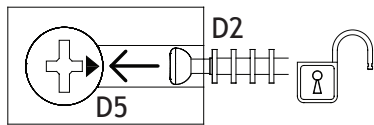


12224

9

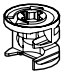
D2 (x8) H1 (x8) D4 (x6) D5 (x8)

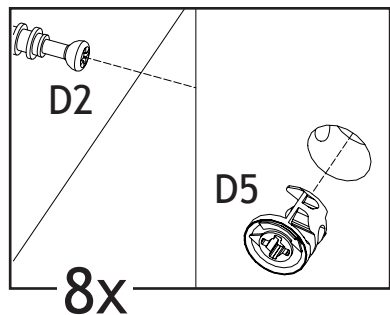
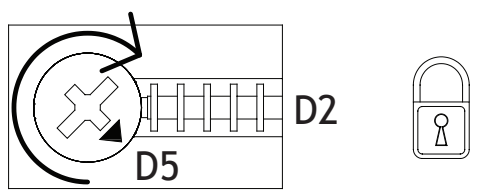
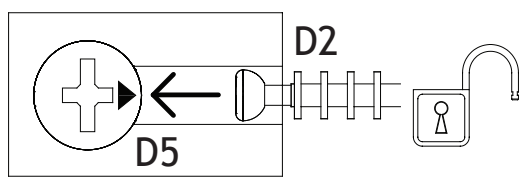
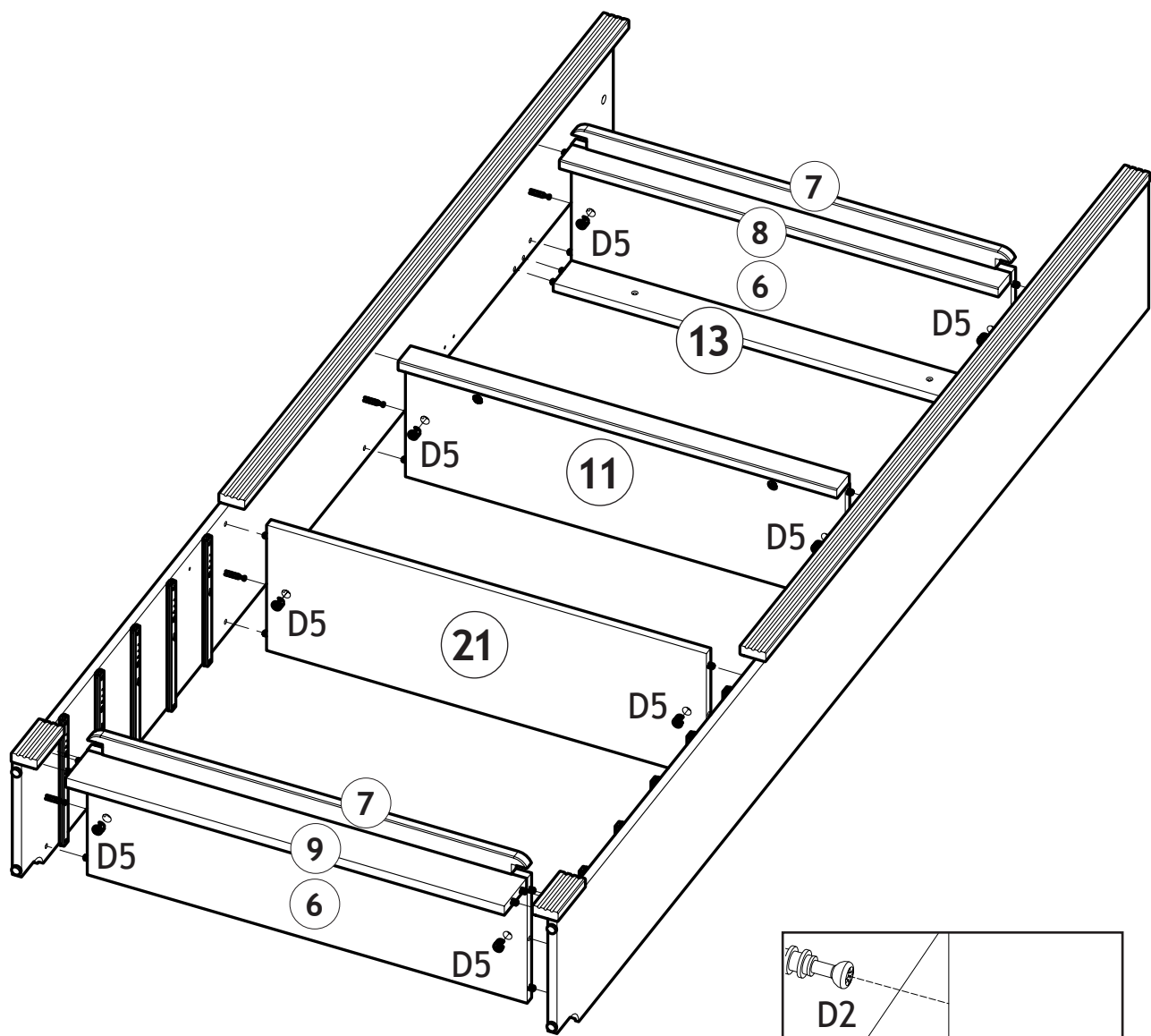
A15 (x20) E3 (x10)



12224

10

D5
(x8) 

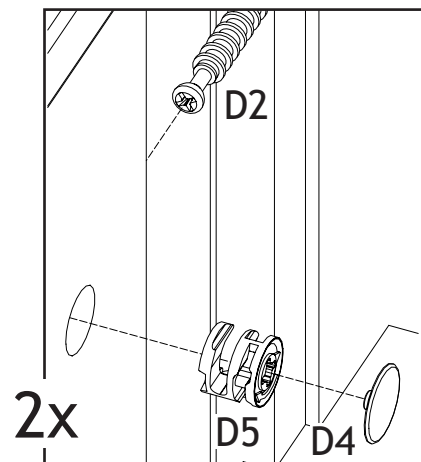
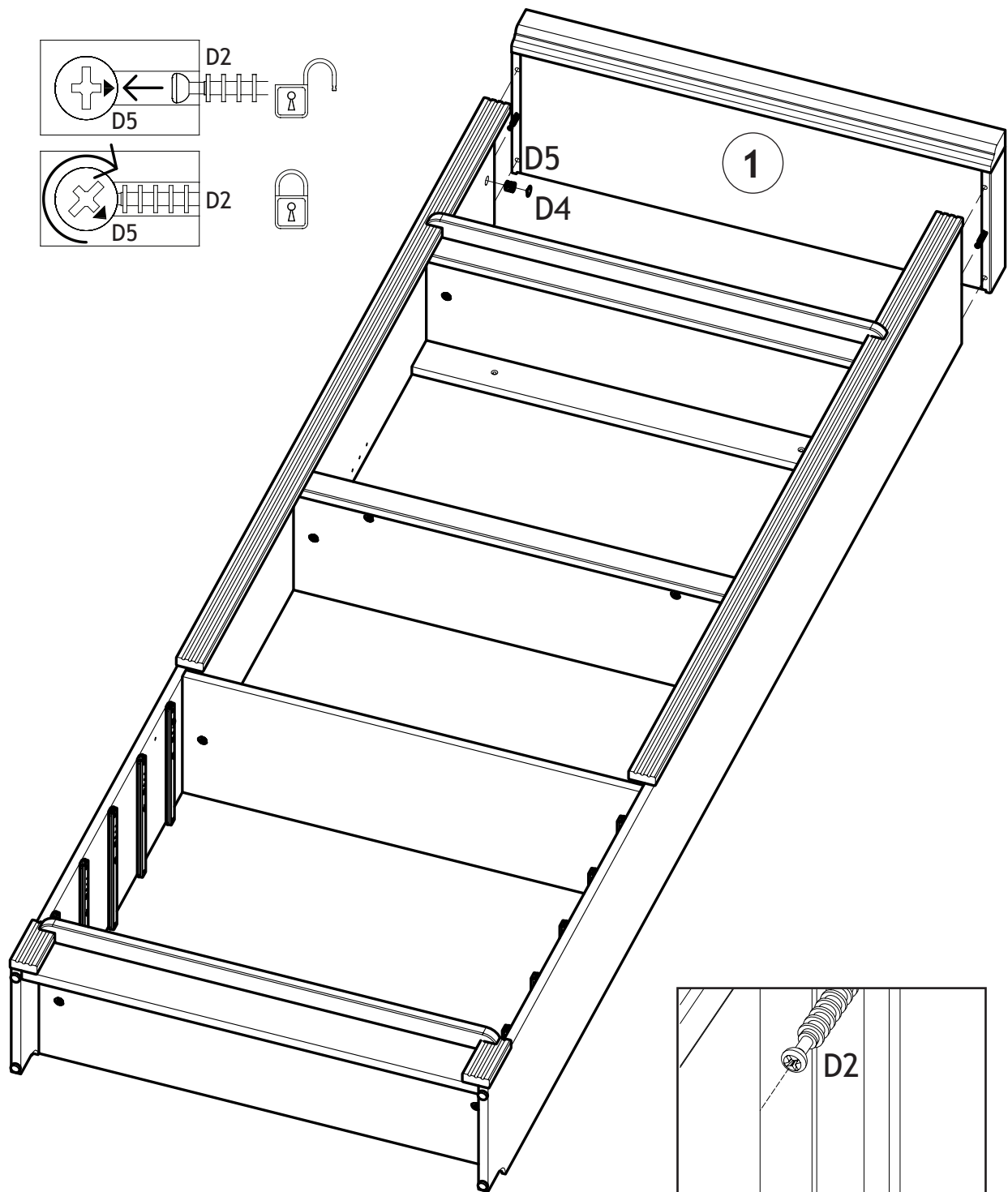
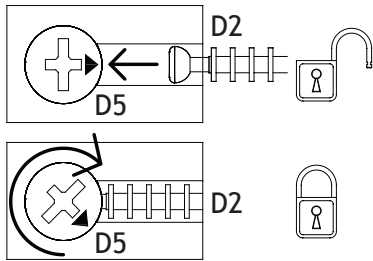


11

D4
(x2)

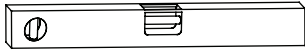


D5
(x2)

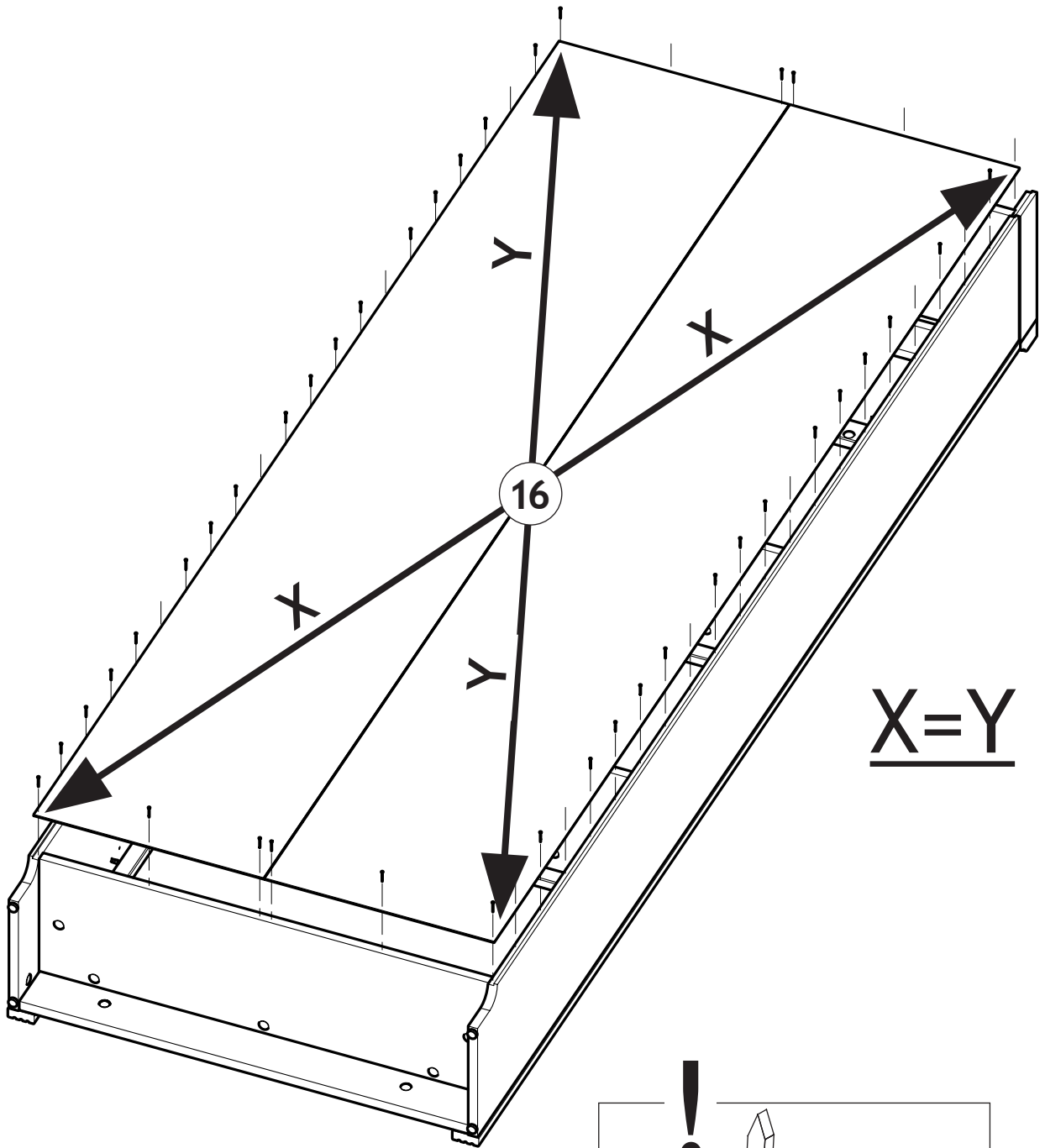


12224

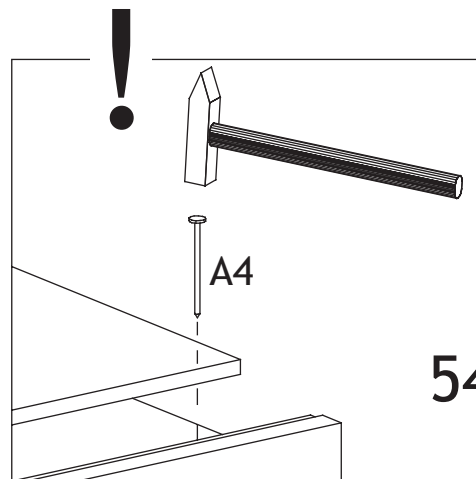
12




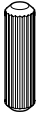
A4
(x54)

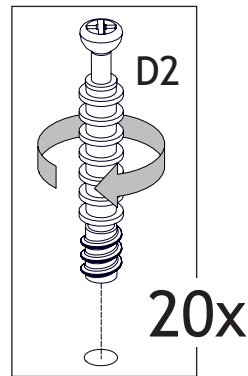
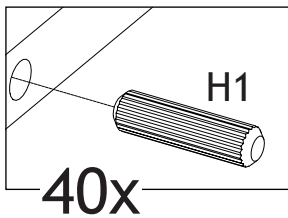
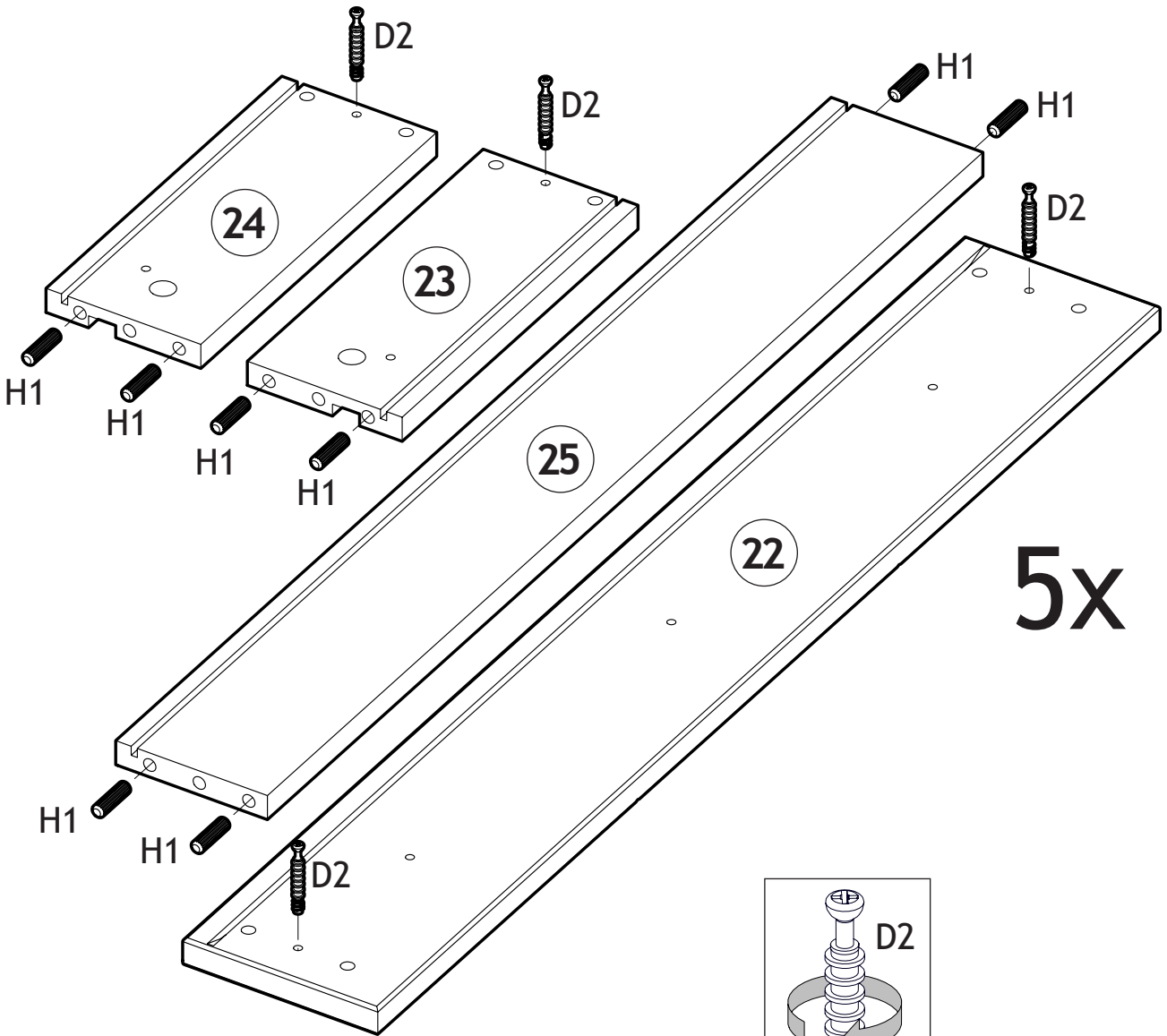


X=Y



13

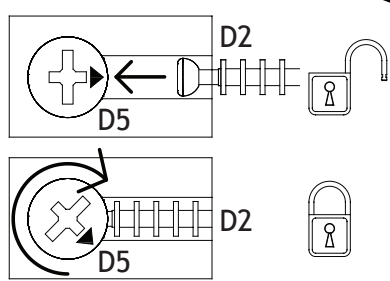
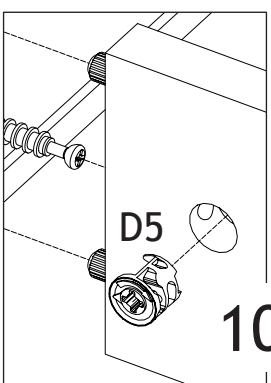
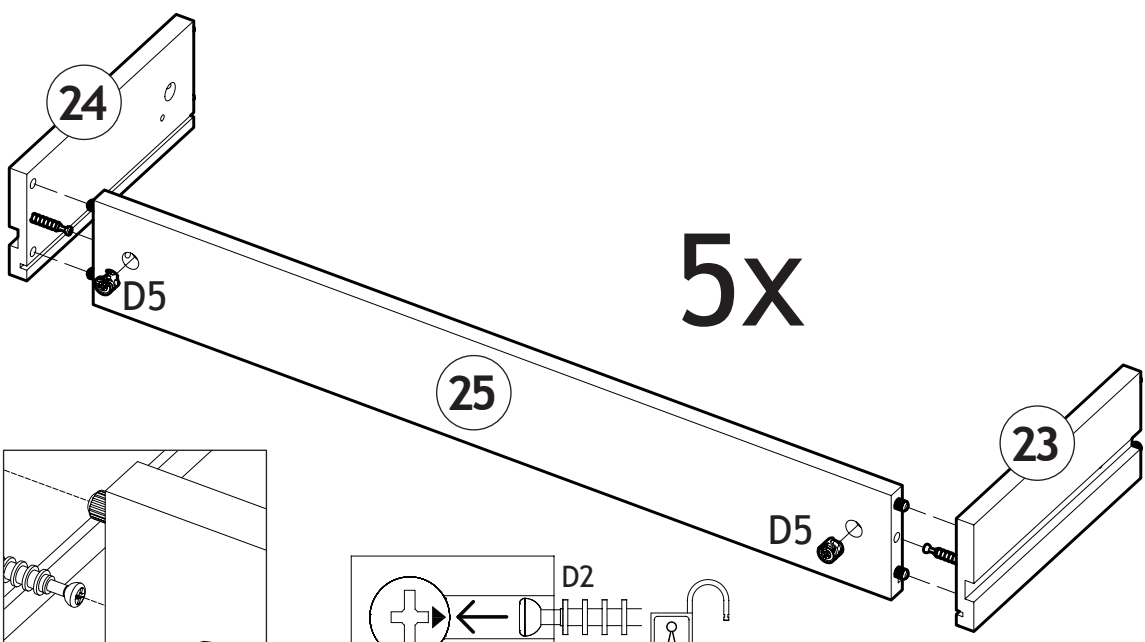
D2
(×20)  H1
(×40) 



12224

14

D5
(x10)



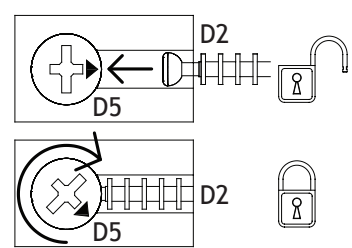
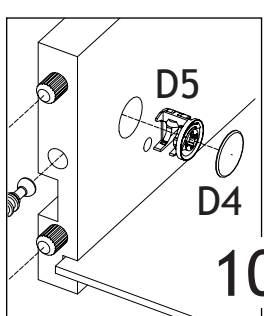
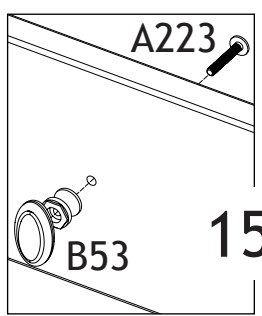
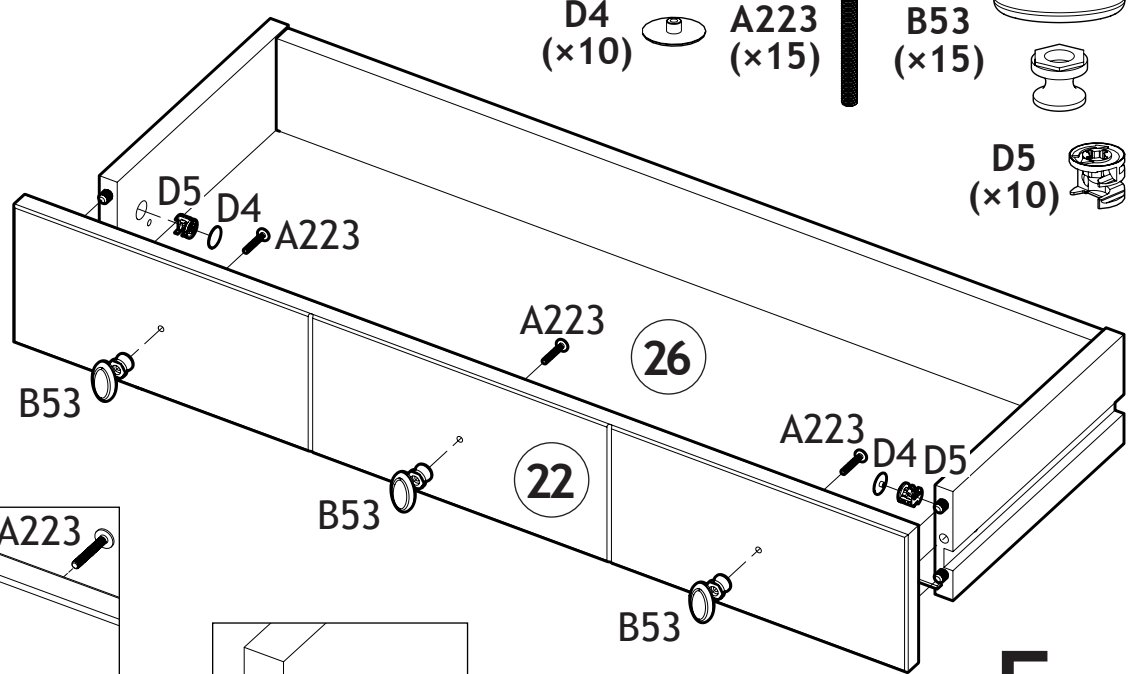
15

D4 (x10)

A223 (x15)



B53 (x15)

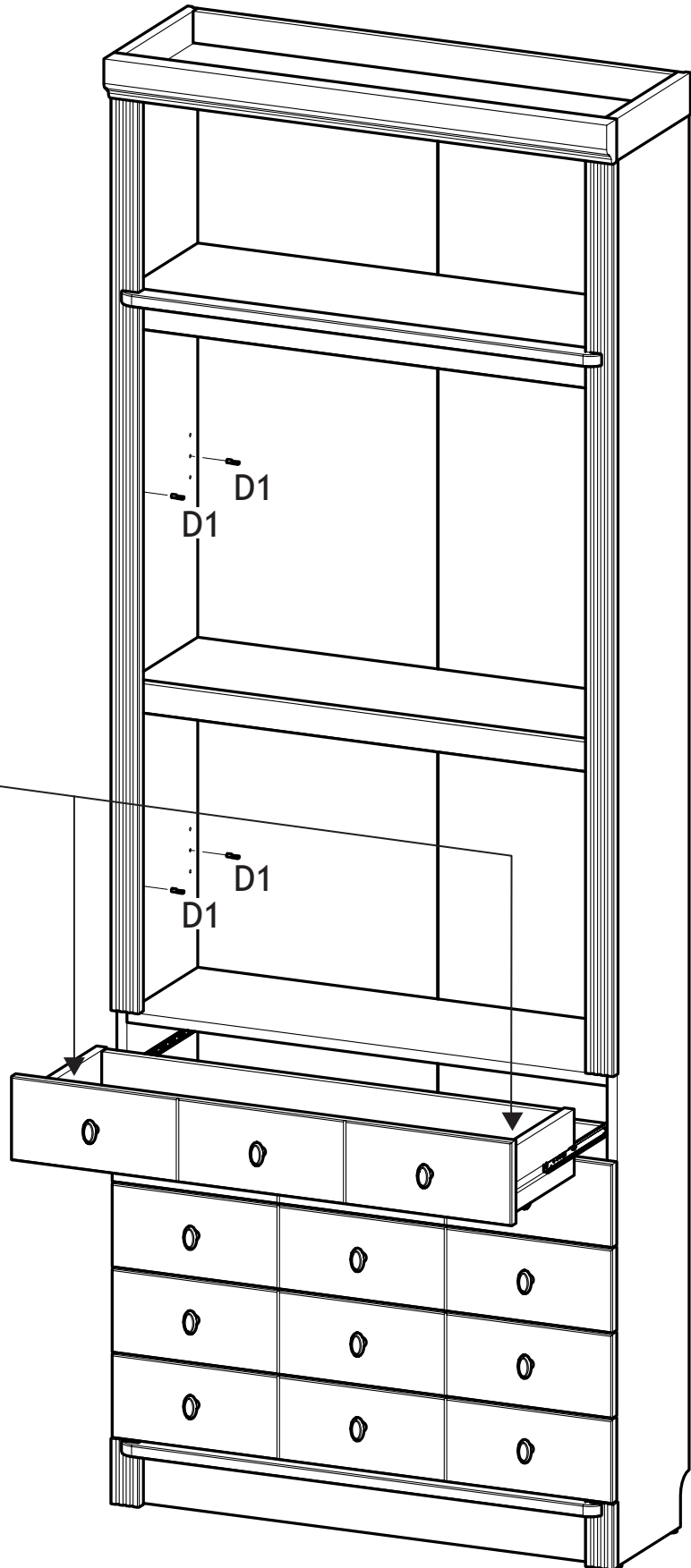
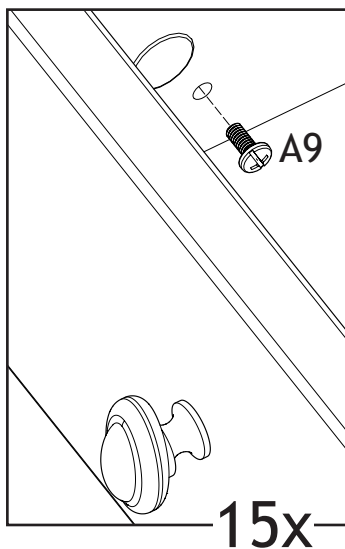
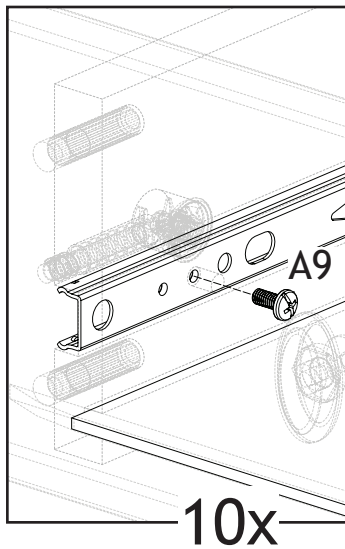
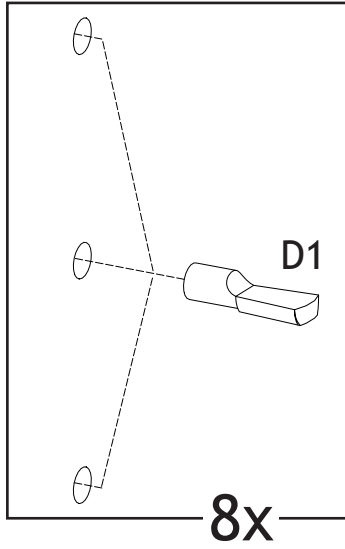
D5 (x10)



12224

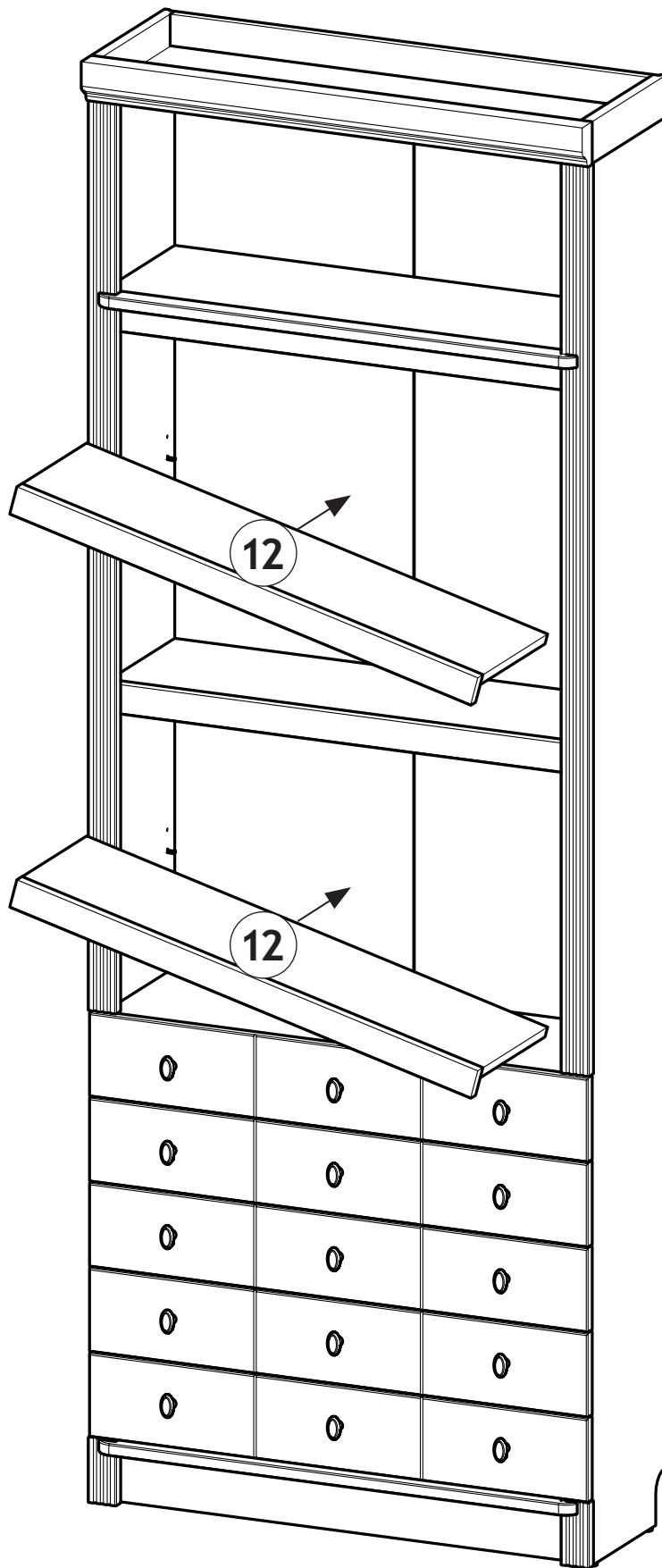
16

A9
M4x10
(x10)  D1
(x8) 



12224

17

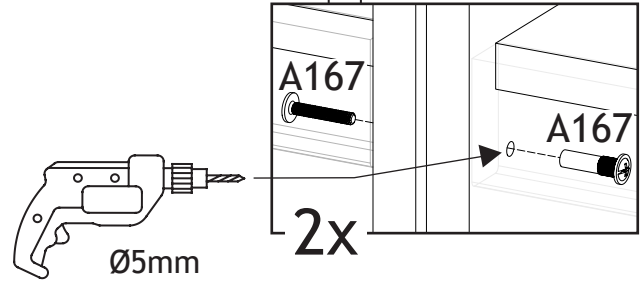
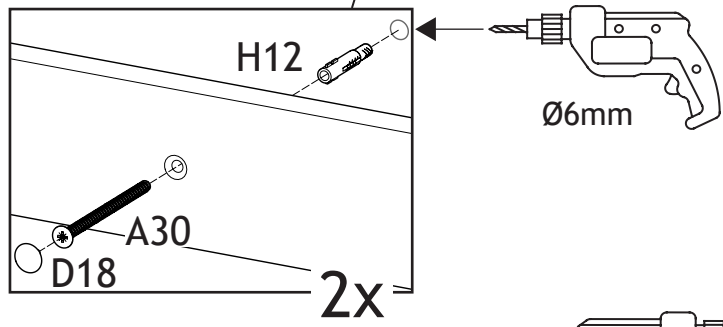
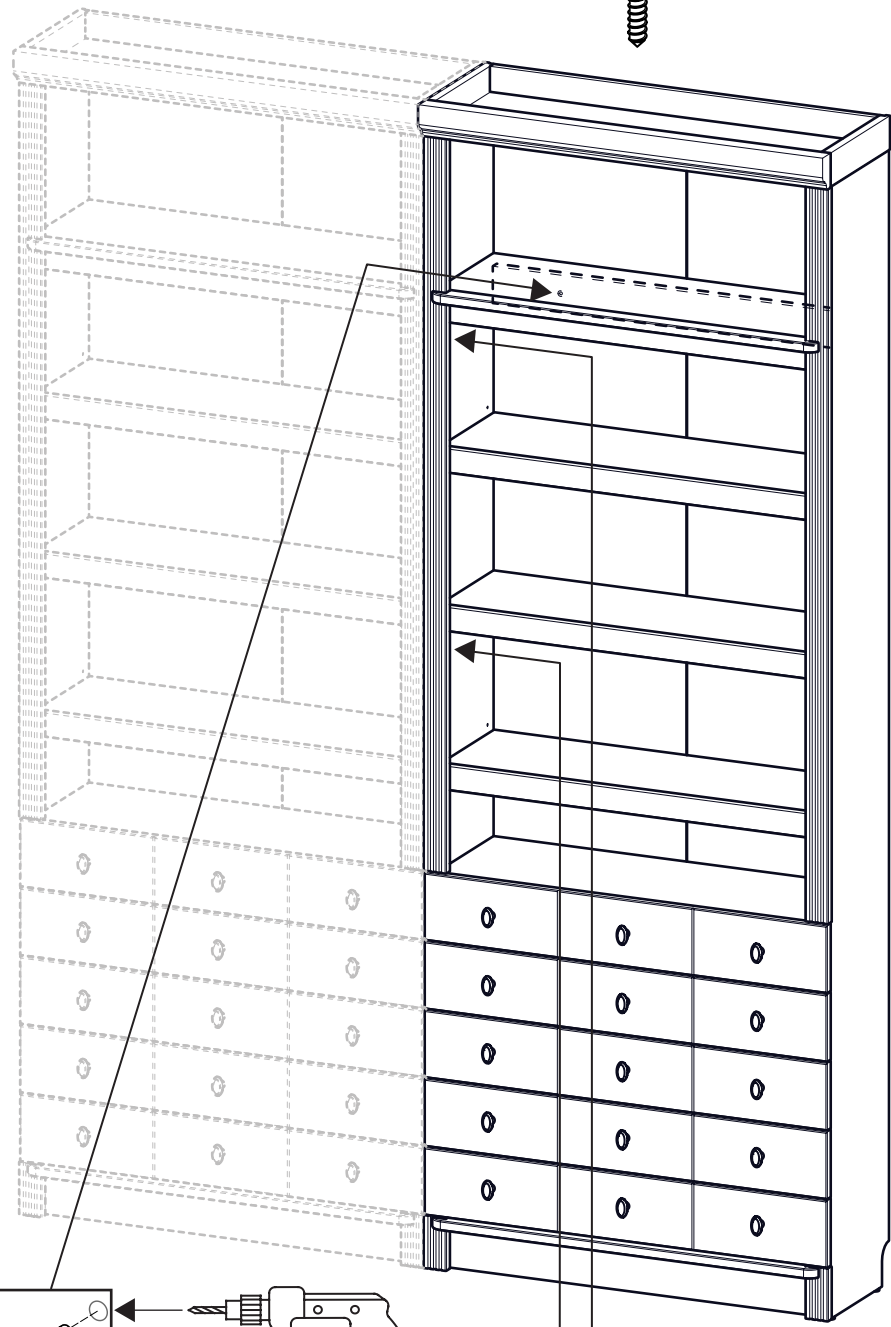
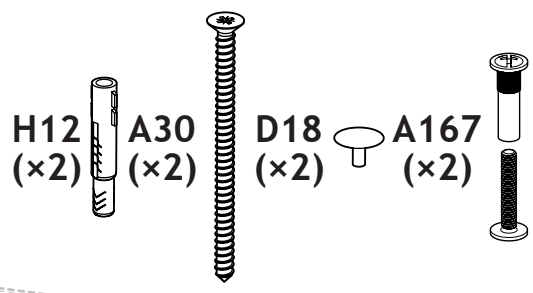


16-17

12224

18

H12 (x2) A30 (x2) D18 (x2) A167 (x2)



H12 

A30 

Ø4,5x70

 Ø6mm

