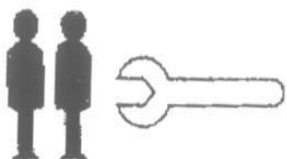
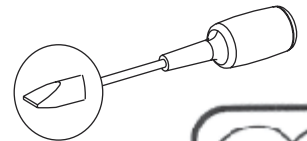
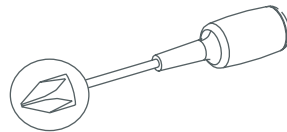
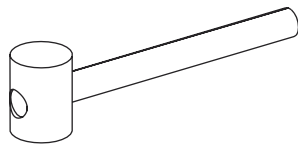
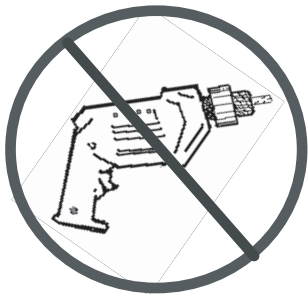
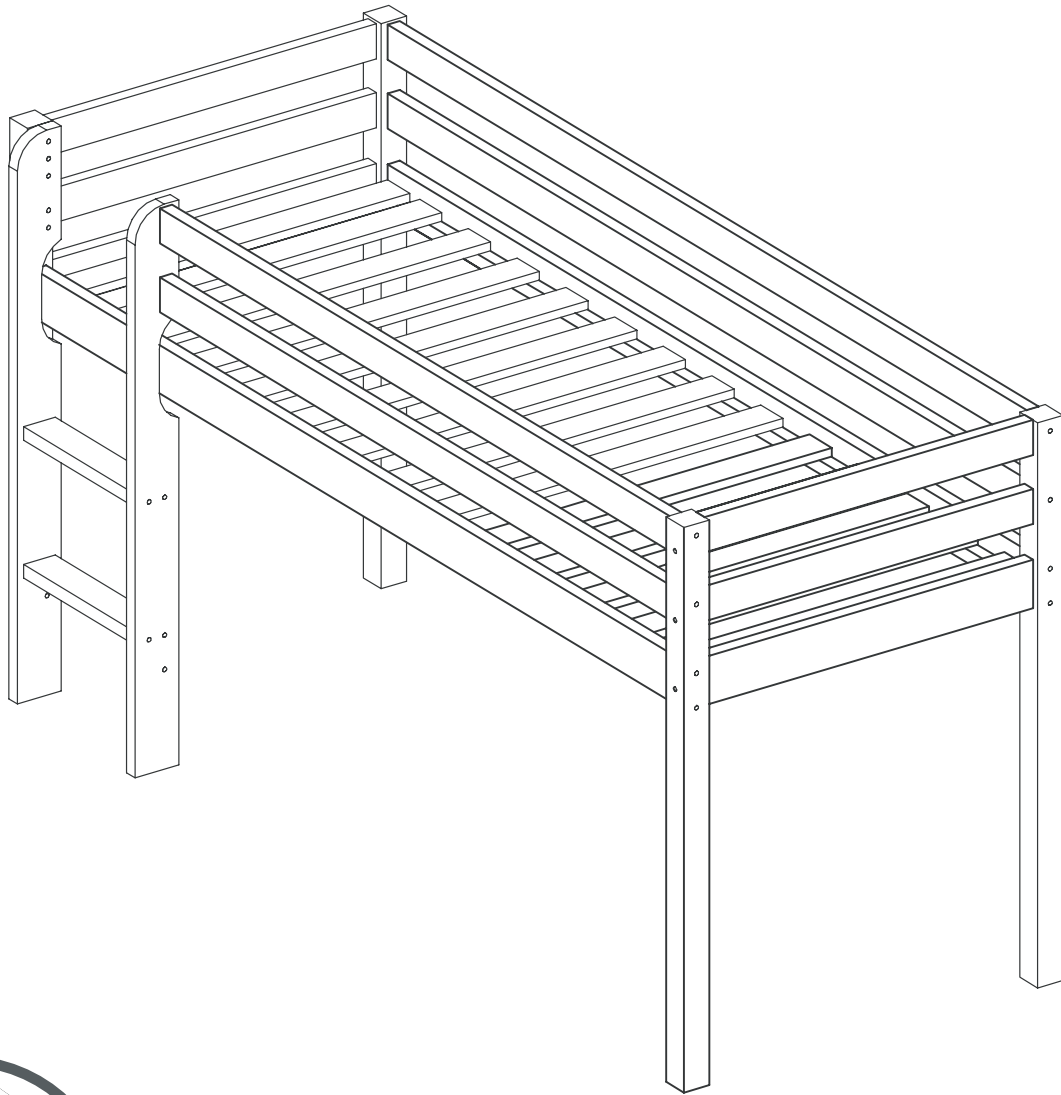


- Ⓓ Aufbauanleitung
- Ⓕ Notice de montage
- Ⓔ Handleiding voor de montage
- Ⓒ Montážní návod
- Ⓗ Szerelési útmutató
- Ⓓ Montaj talimatları
- Ⓖ Assembly instruction
- Ⓘ Istruzione di montaggio
- ⒲ Instrukcja montażu
- Ⓔ Navod na montaž
- Ⓓ Instrucțiuni de montaj
- ⒲ Инструкция по монтажу

36-1001-32-09A



DIN EN 747-1:2015
DIN EN 747-2:2015

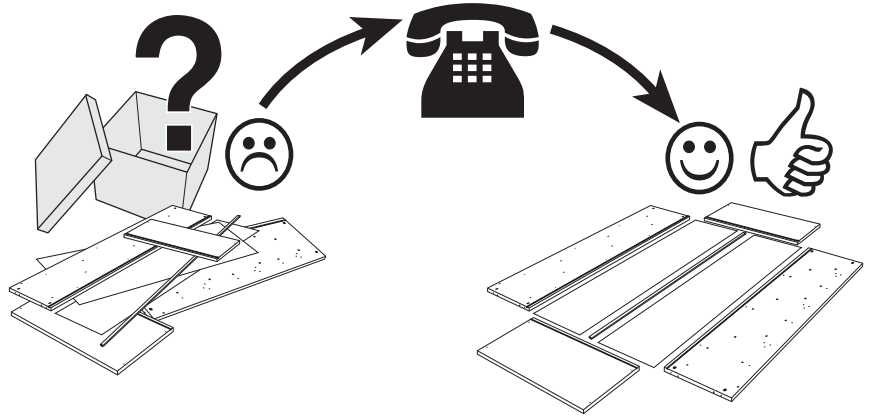
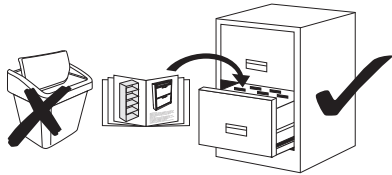


Service • Assistenza • Dienstverlening • Serwis Servis • Szerviz • Сервисная служба

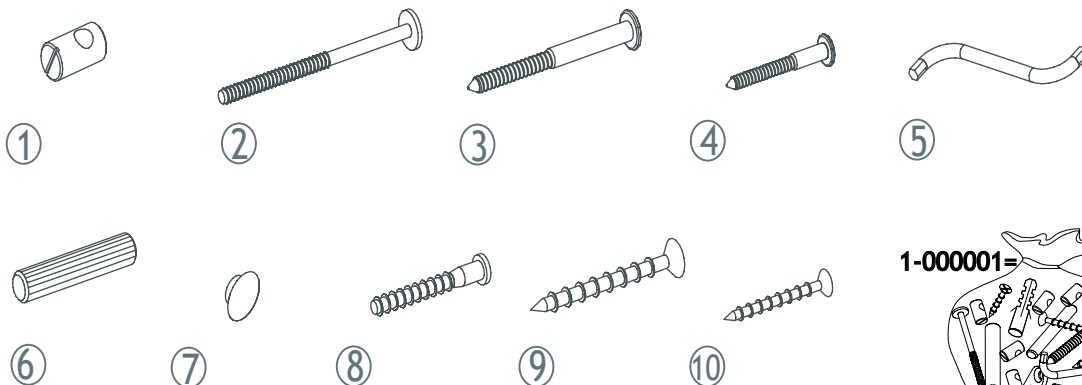
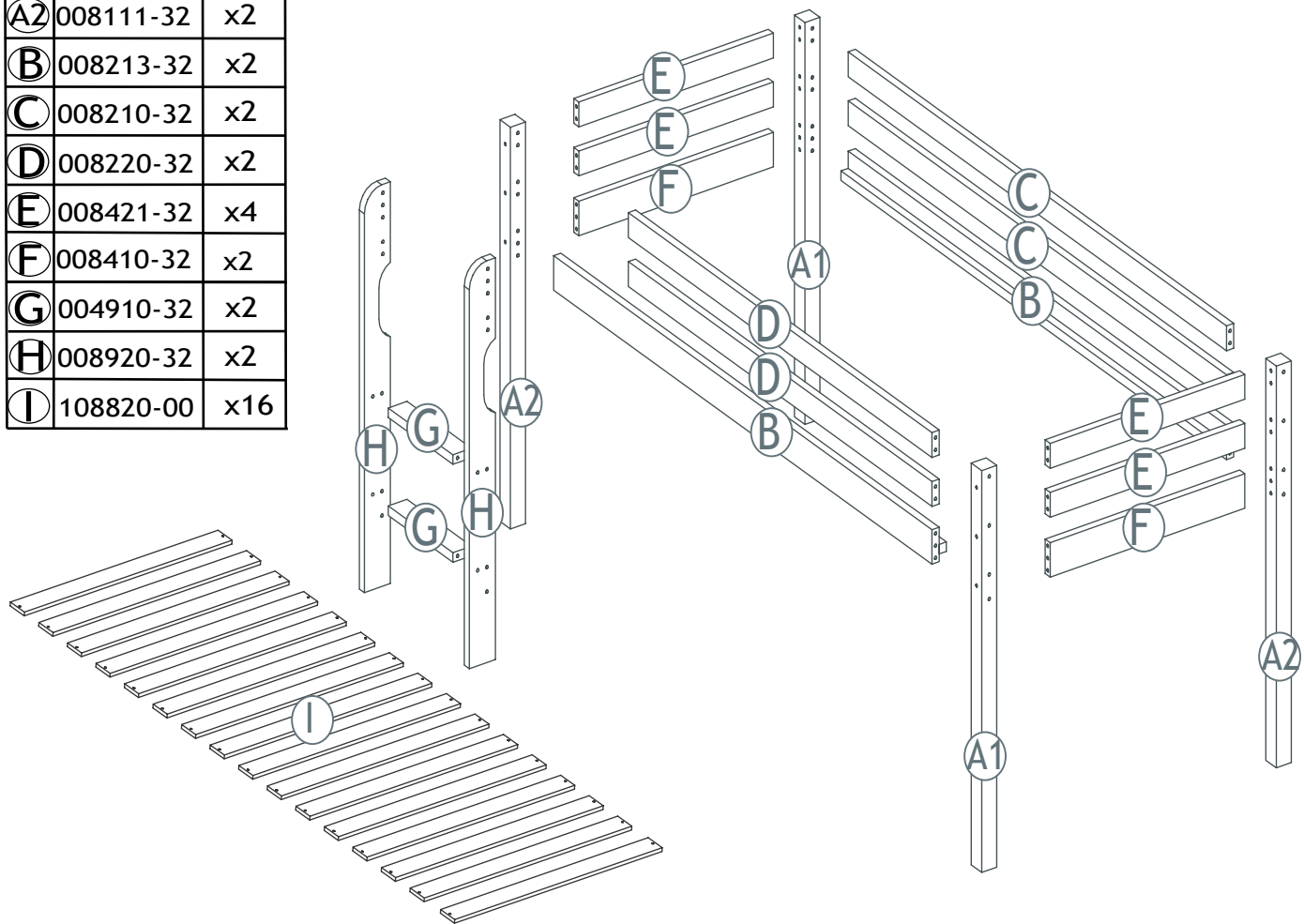
Name • Nom • Nome • Naam • Nazwa • Jméno • Názov
Név • Denumire • Isim • Название

Nr. • No. • N° • Č • Sz • Номер

Typ • Type • Tip • Tipus • Druh • Тип • Тип

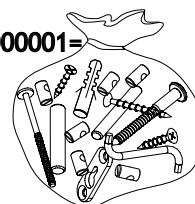


A1	008110-32	x2
A2	008111-32	x2
B	008213-32	x2
C	008210-32	x2
D	008220-32	x2
E	008421-32	x4
F	008410-32	x2
G	004910-32	x2
H	008920-32	x2
I	108820-00	x16

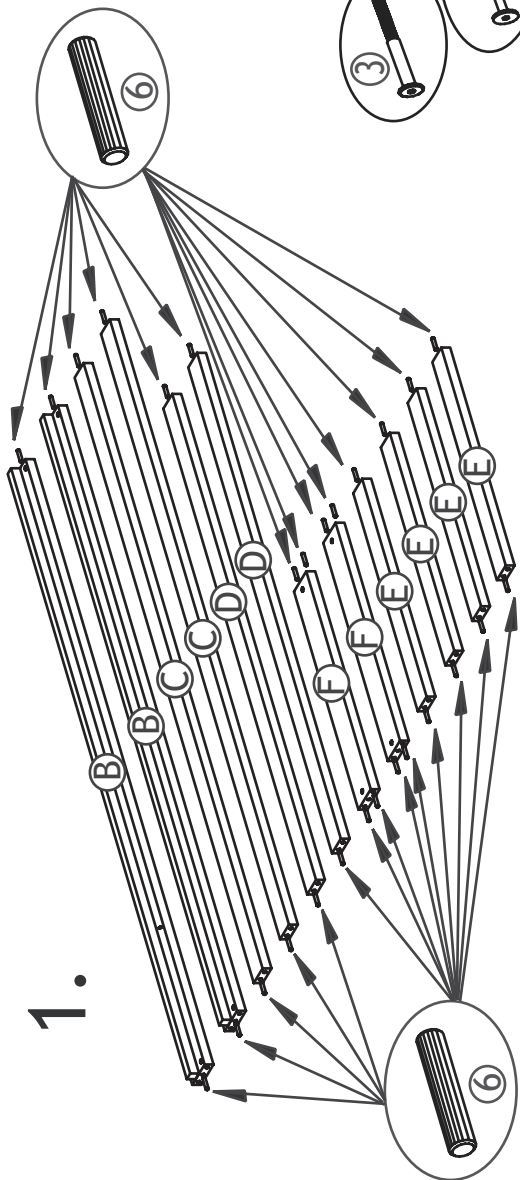


		mm
1	1-000095-07	M6x10/6 x12
2	1-000096-07	M6x80 x12
3	1-000098-07	6,3x90 x14
4	1-000039-07	6x50 x2
5	1-000015-07	Z4 x1
6	1-000013-00	8x40 x28
7	1-000014-57	6x8 x8
8	1-000099-07	7x50 x8
9	1-000029-07	4x50 x4
10	1-000012-07	3x30 x32

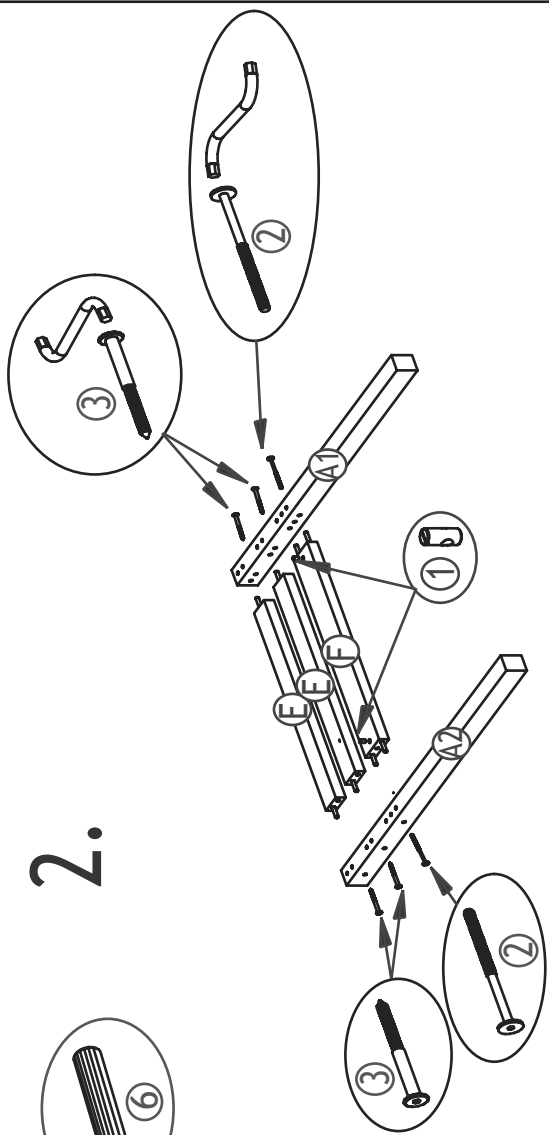
1-000001=



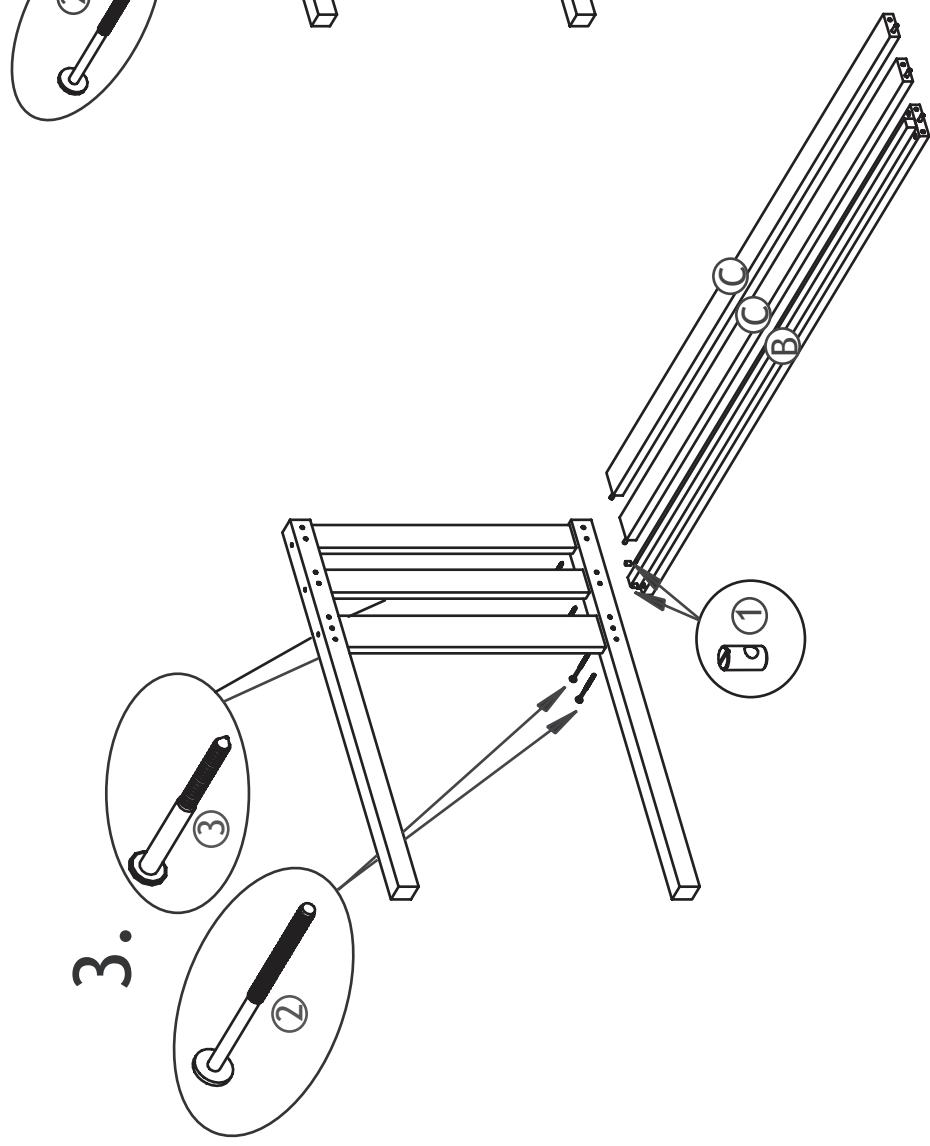
1.



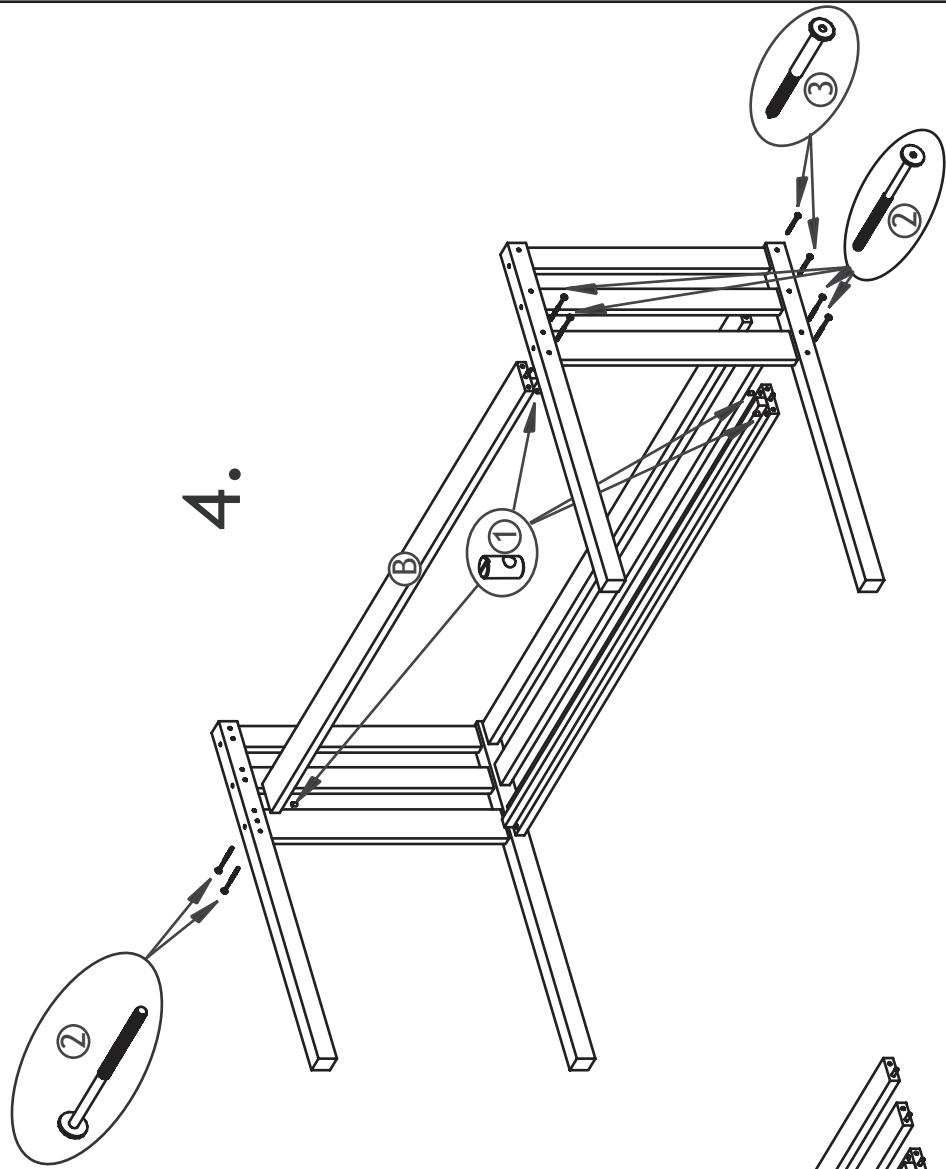
2.



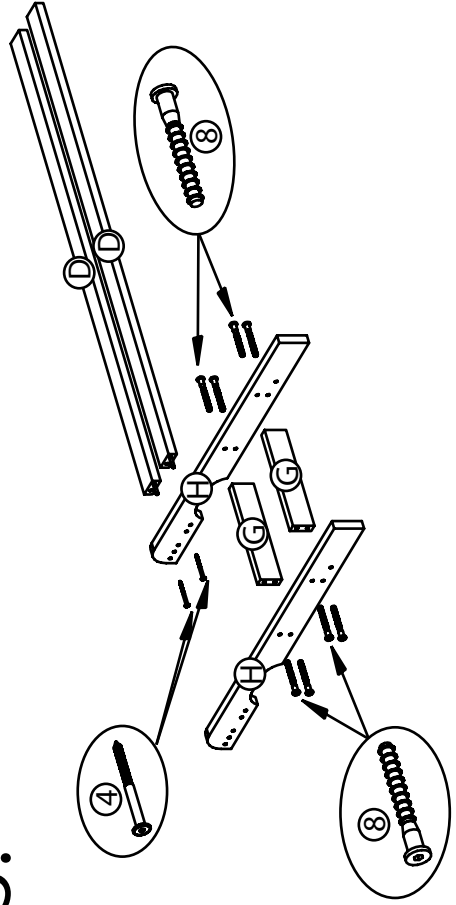
3.



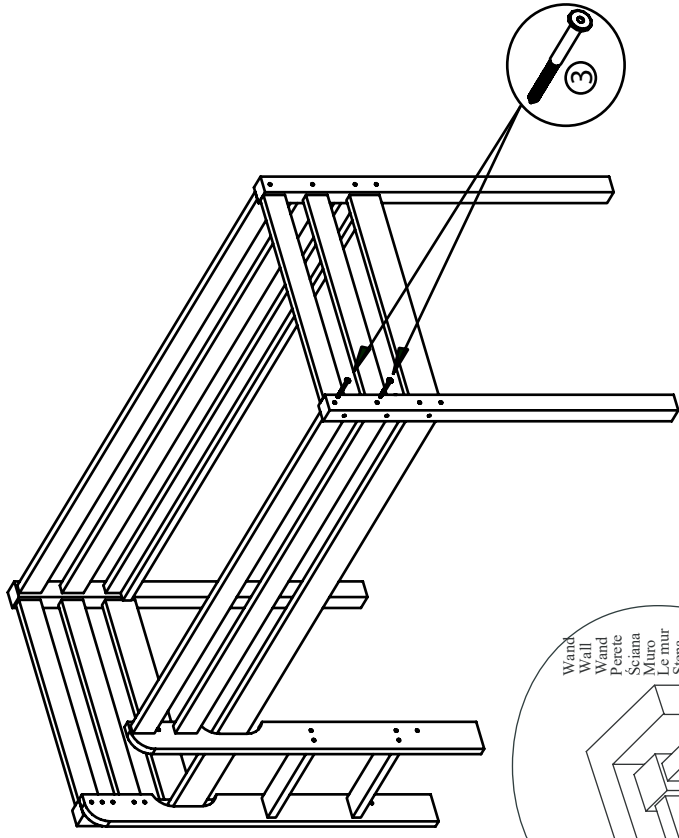
4.



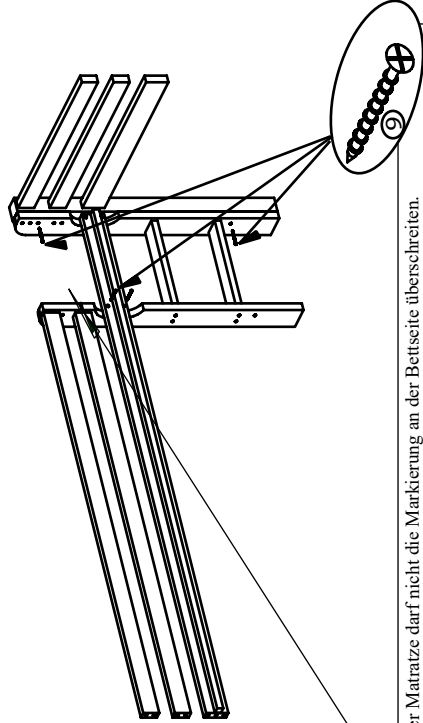
5.



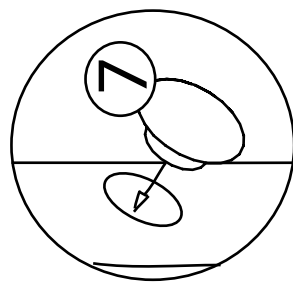
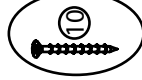
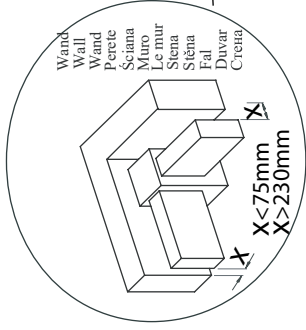
6.



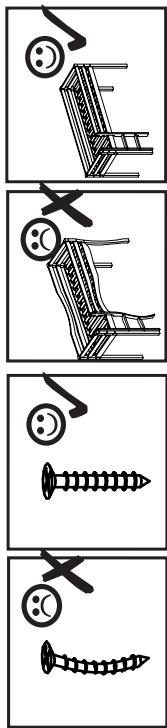
7.



8.



① Die Oberfläche der Matratze darf nicht die Markierung an der Bettseite überschreiten.
 ② La face supérieure du matelas ne peut pas dépasser la limite sur le côté du lit.
 ③ De bovenkant van de matras mag niet boven de marking aan de kant van het bed komen.
 ④ A matrac felső része nem nyúlhat túl az ágy szélén lévő jelzésen.
 ⑤ Karyolanin üzeline konan yatađın karyolanin yanında bulunan işaretin seviyesini geçmemesi gerekmektedir.
 ⑥ The top side of the mattress may not extend the mark on the side of the bed.
 ⑦ La superficie del materaso non può estendersi oltre il segno sul lato del letto.
 ⑧ Powierzchnia materacu nie powinna być powyżej punktu, zaznaczonego na boku łózka.
 ⑨ Horná strana matrace nesmie presahovať značku na strane postele.
 ⑩ Parte de sus a saltelei nu are voie sa treaca de semnul de pe partea laterala a patului.
 ⑪ Высота матраса не должна превышать максимальную отметку для матраса.



Die Anleitungen des Herstellers sind stets zu befolgen.

WARNHINWEIS „Hochbetten und das obere Bett von Etagenbetten sind für Kinder unter 6 Jahren aufgrund der Verletzungsgefahr durch Herabfallen nicht geeignet.“

WARNHINWEIS Das Etagenbett/Hochbett darf nicht benutzt werden, wenn ein konstruktives Bauteil beschädigt ist oder fehlt.

Die empfohlene(n) Matratzengröße(n) = 9x90x200cm ; 12x90x200cm.

Hinweis, dass eine ausreichende Raumbelüftung notwendig ist, um die Luftfeuchte niedrig zu halten und Schimmelbildung in und um das Bett zu verhindern.

Hinweis, dass der feste Anzug aller Verbindungselemente regelmäßig zu überprüfen ist.

WARNHINWEIS „Bei unsachgemäßem Gebrauch können Etagenbetten und Hochbetten eine ernste Verletzungsgefahr durch Strangulation darstellen. Gegenstände, die nicht für den Gebrauch mit dem Bett bestimmt sind, dürfen niemals an einem Teil des Etagenbettes befestigt oder aufgehängt werden, dies gilt z. B., aber nicht ausschließlich, für Seile, Schnüre, Kordeln, Haken, Gürtel und Taschen.“

WARNHINWEIS „Kinder können zwischen dem Bett und der Wand, einer Dachschräge, der Zimmerdecke, angrenzenden Einrichtungsgegenständen (z. B. Schränken) und usw. eingeklemmt werden. Um ernste Verletzungsgefahr zu vermeiden, darf der Abstand zwischen der Oberkante der Absturzsicherung und der angrenzenden Struktur 75 mm nicht überschreiten oder muss größer sein als 230 mm.“

UK WARNING

Always follow the manufacturer's instructions.

WARNING "High beds and the upper bed of bunk beds are not suitable for children under six years due to the risk of injury from falls"

WARNING Do not use the bunk bed/high bed if any structural part is broken or missing.

The recommended size of the mattresses = 9x90x200cm ; 12x90x200cm

A statement that ventilation of the room is necessary in order to keep the humidity low and to prevent mould in and around the bed.

A statement to check regularly that all assembly fastenings are properly tightening.

WARNING "Bunk beds and high beds can present a serious risk of injury from strangulation if not used correctly. Never attach or hang items to any part of the bunk bed that are not designed to be used with the bed, for example, but not limited to ropes, strings, cords, hooks, belts and bags."

WARNING "Children can become trapped between the bed and the wall, a roof pitch, the ceiling, adjoining pieces of furniture (e.g. cupboards) and the like. To avoid risk of serious injury the distance between the top safety barrier and the adjoining structure shall not exceed 75 mm or shall be more than 230 mm."