

**(D)** Montageanleitung

**(FR)** Notice de montage

**(NL)** Handleiding voor de montage

**(CZ)** Montážní návod

**(HU)** Szerelési útmutató

**(TR)** Montaj talimatı

**(GB)** Assembly instructions

**(IT)** Istruzioni di montaggio

**(PL)** Instrukcja montażu

**(SK)** Návod na montáž

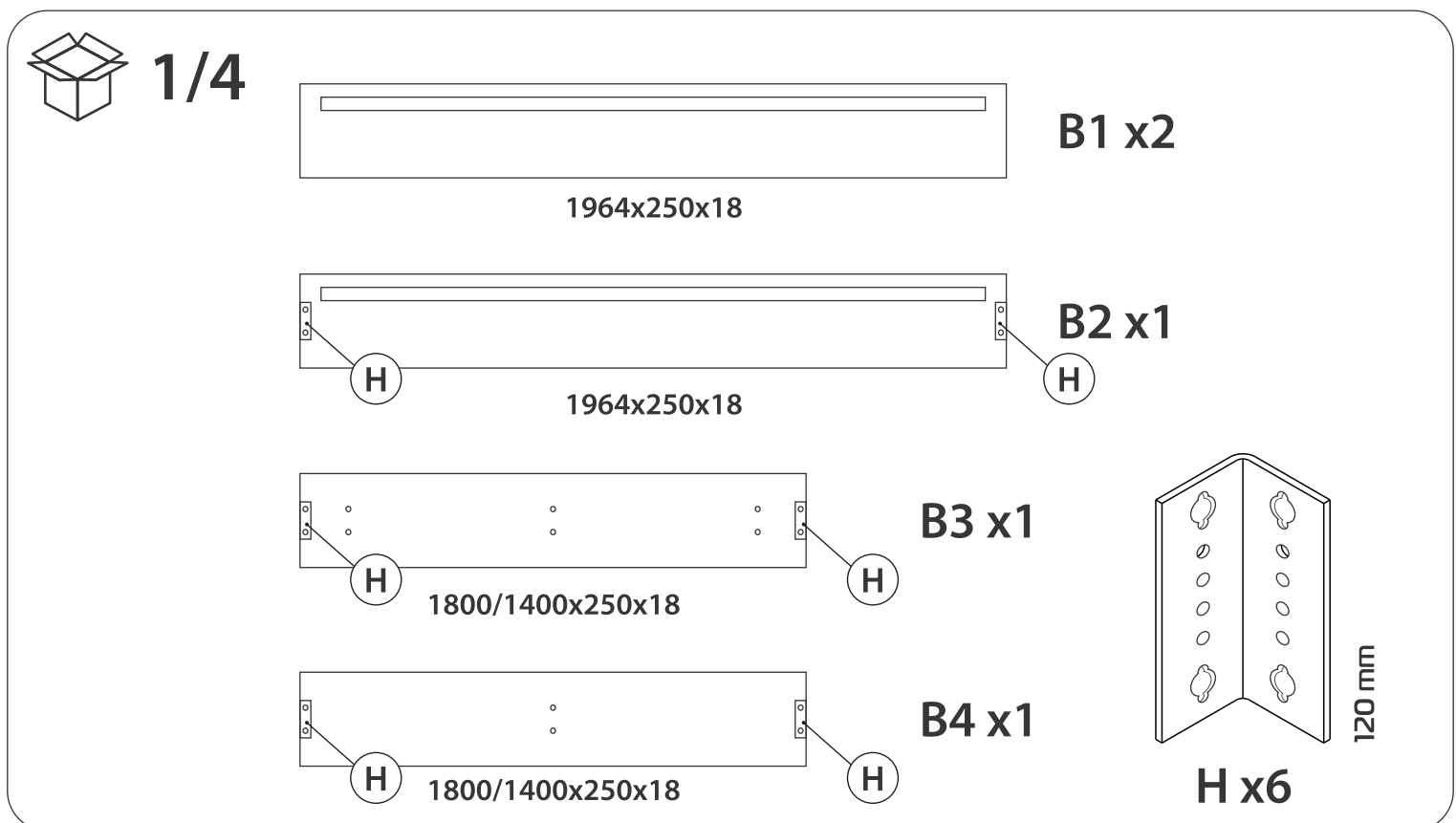
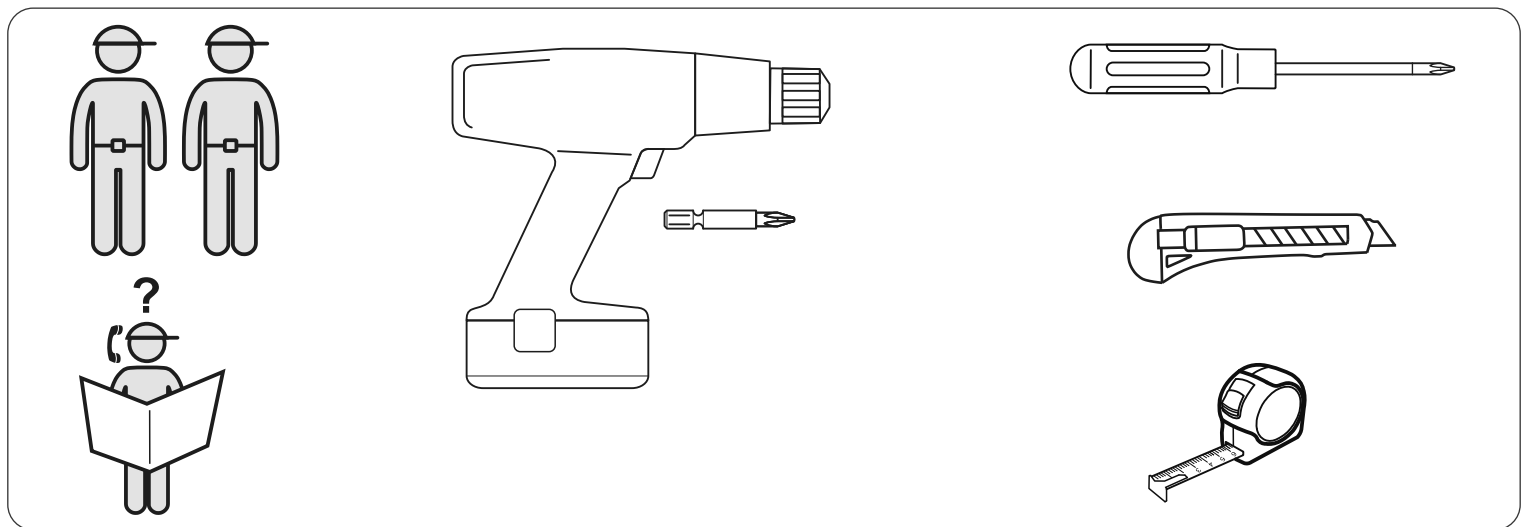
**(RO)** Instrucțiuni de montaj

**(RU)** Инструкция по монтажу

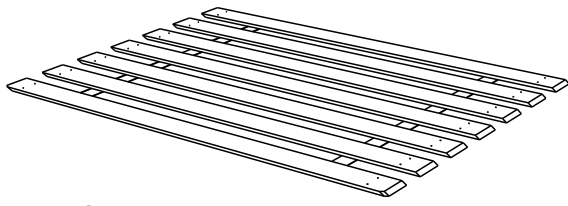


**Service • Assistenza • Dienstverlening • Serwis  
Servis • Szerviz • Сервисная служба**

Name • Nom • Nome • Naam Nazwa • Jméno • Názov • Név Denumire • Ísim • Название	<b>Helena</b>	
Nr. • No. • N° • Номер • Č • Sz		
Typ • Type • Tip • Típus • Тіро Тип	<b>Bed</b>	

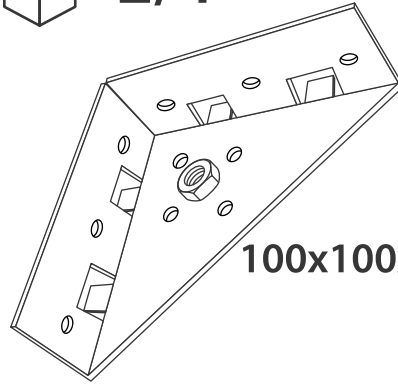


 2/4



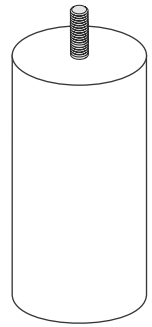
675/875x40x15 - 7

**B5 x4**



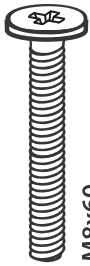
100x100x40

**E x4**



100 mm

**F x4**



M8x60

**G1 x4**



M8x20

**G2 x24**



4,5x30

**I1 x24**



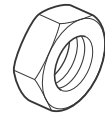
4x20

**I2 x16**



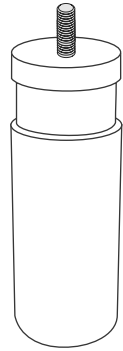
M8

**J x8**



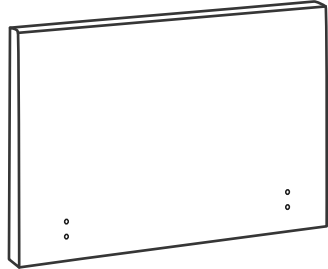
M8

**K x4**



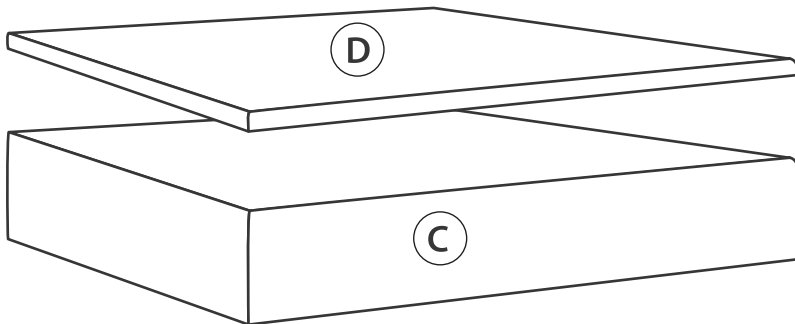
**L x1**

 3/4



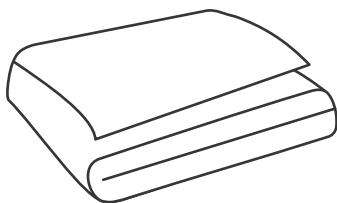
**A x1**

 4/4

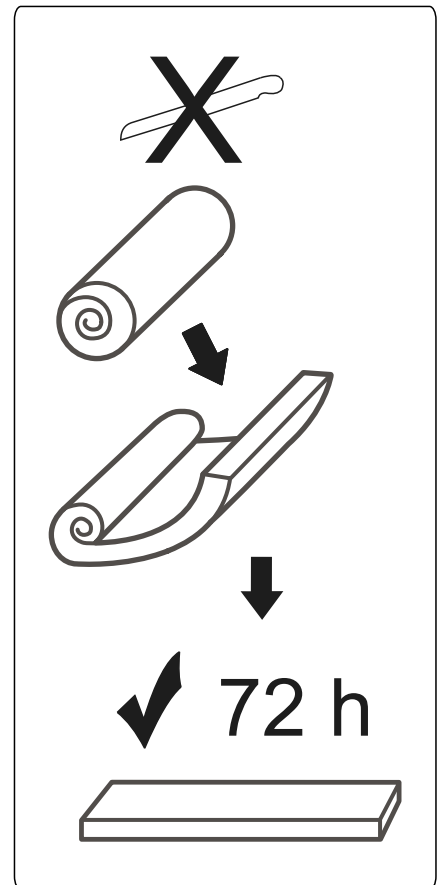


**D x1**

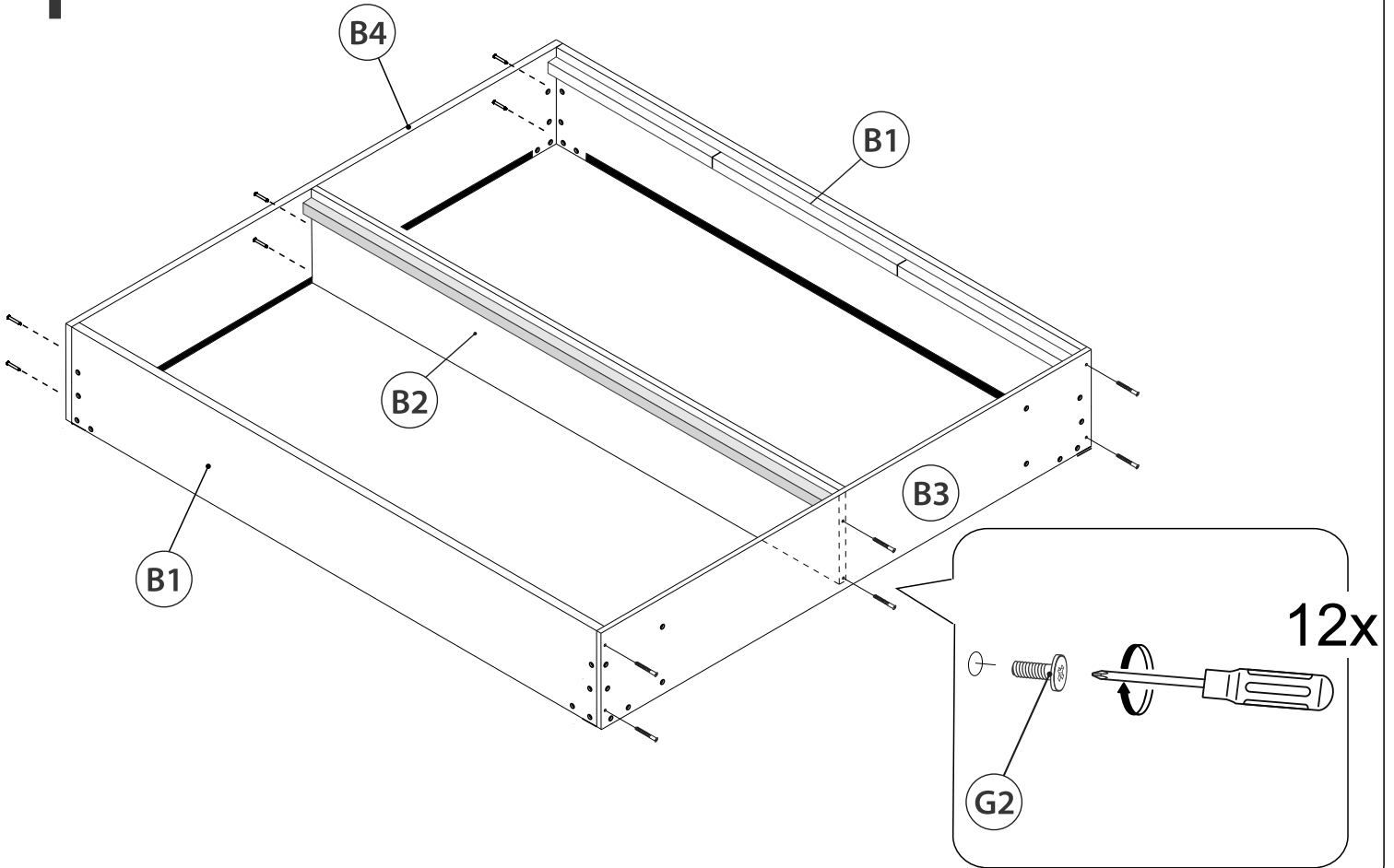
**C x1**



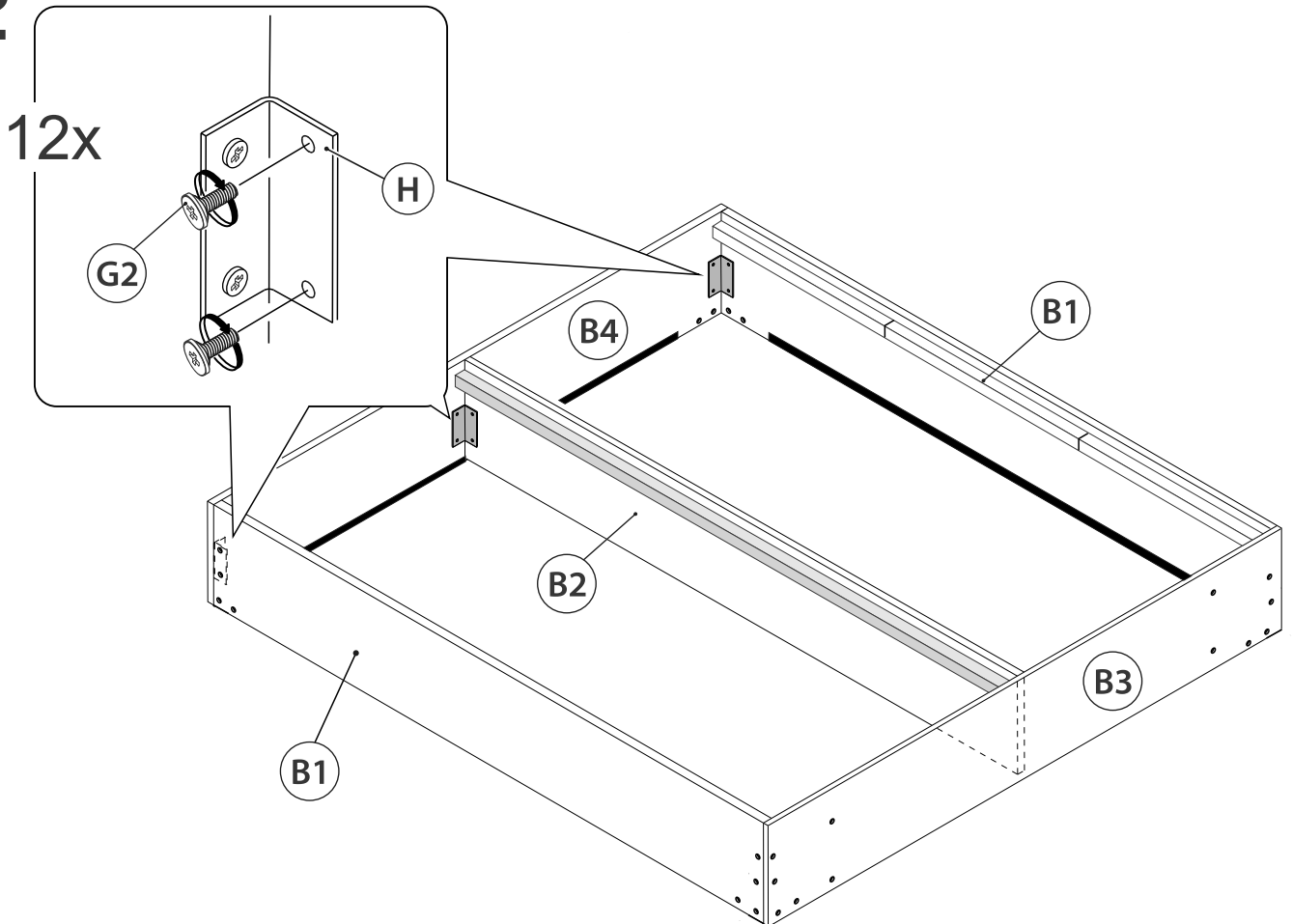
**B6 x1**



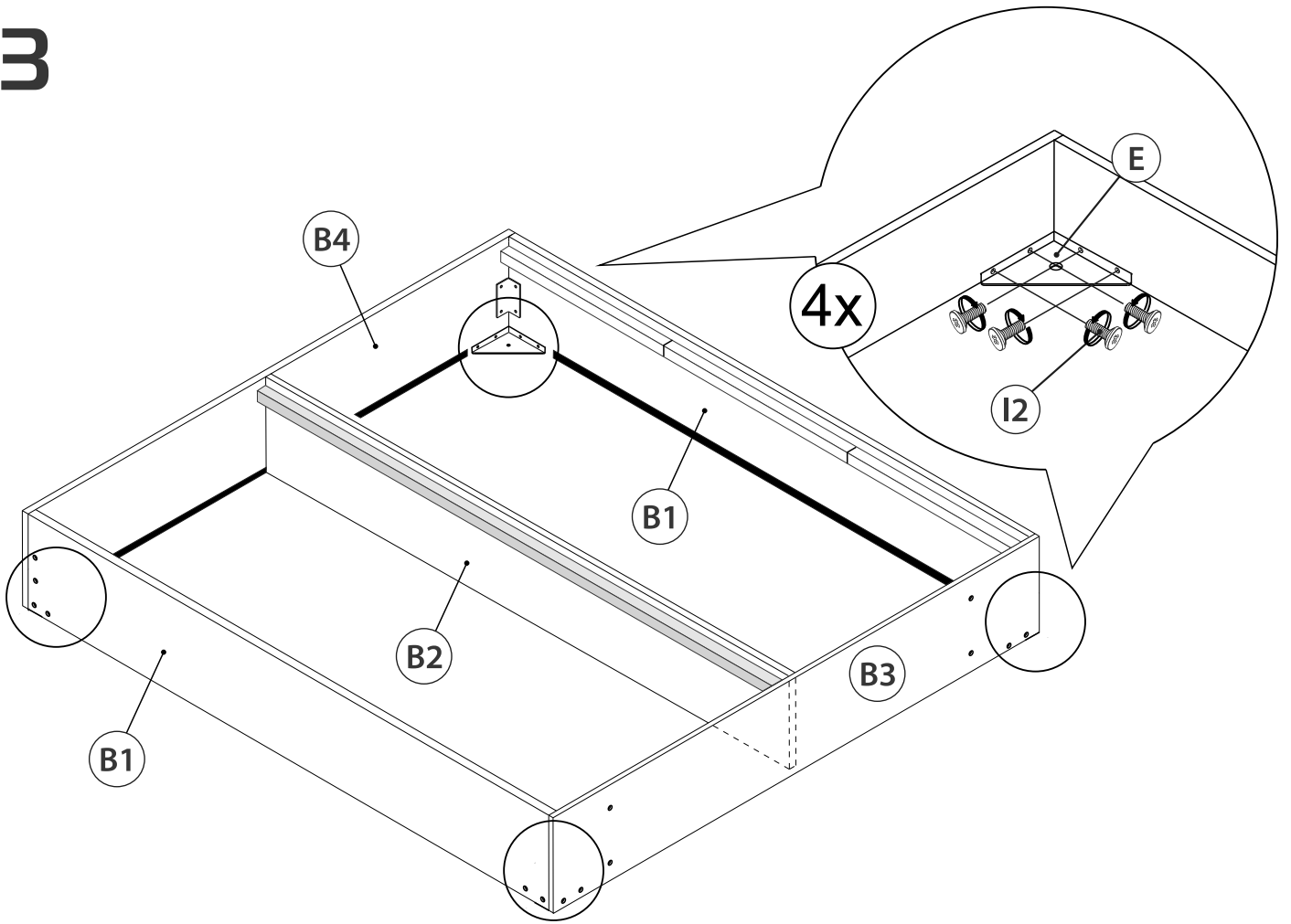
1



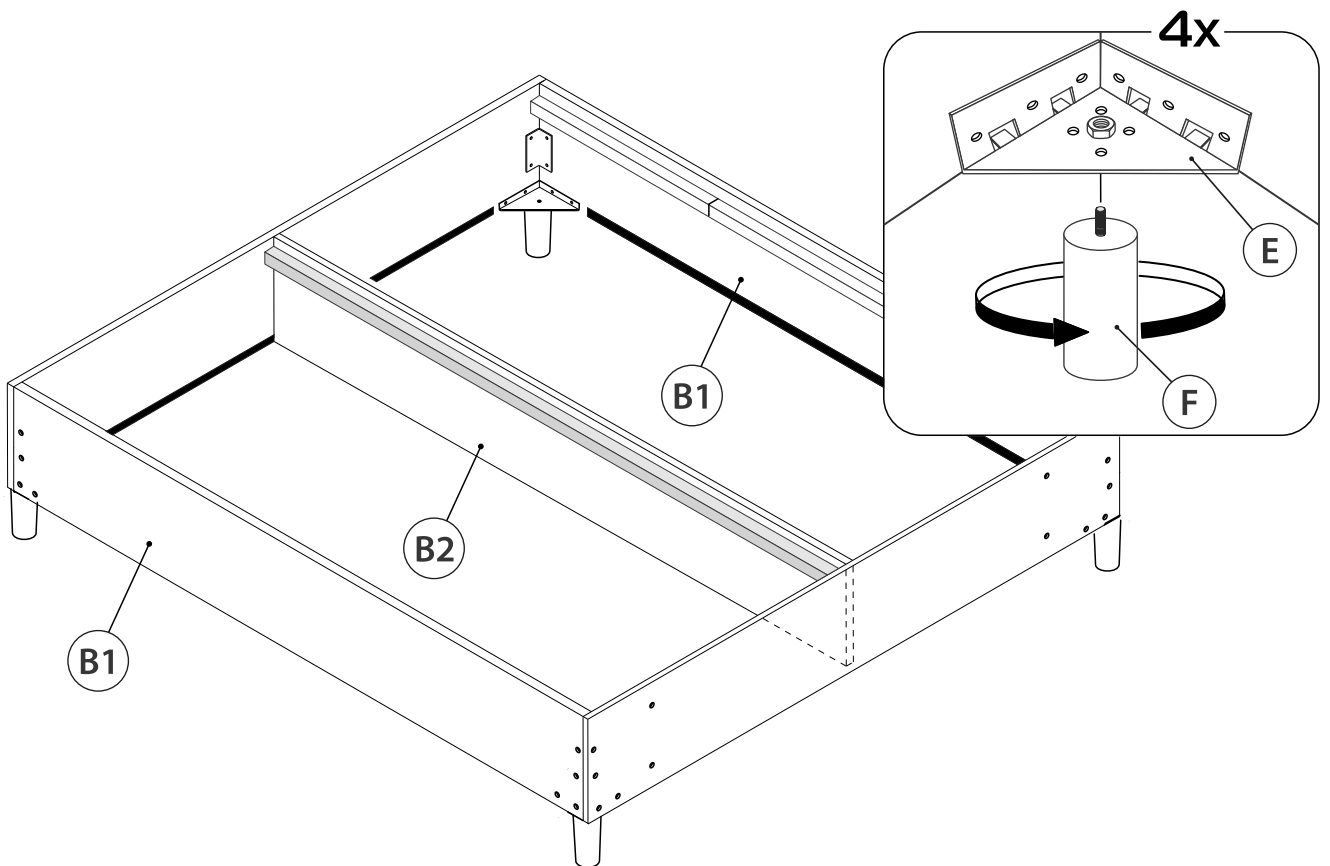
2



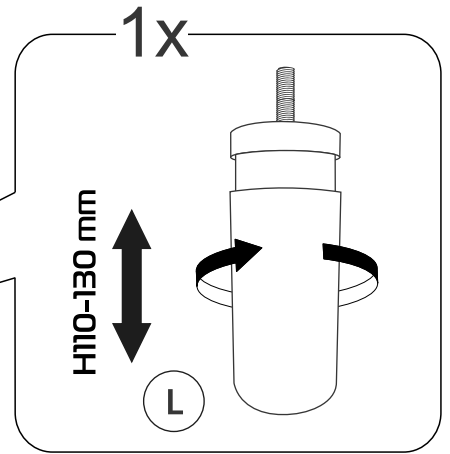
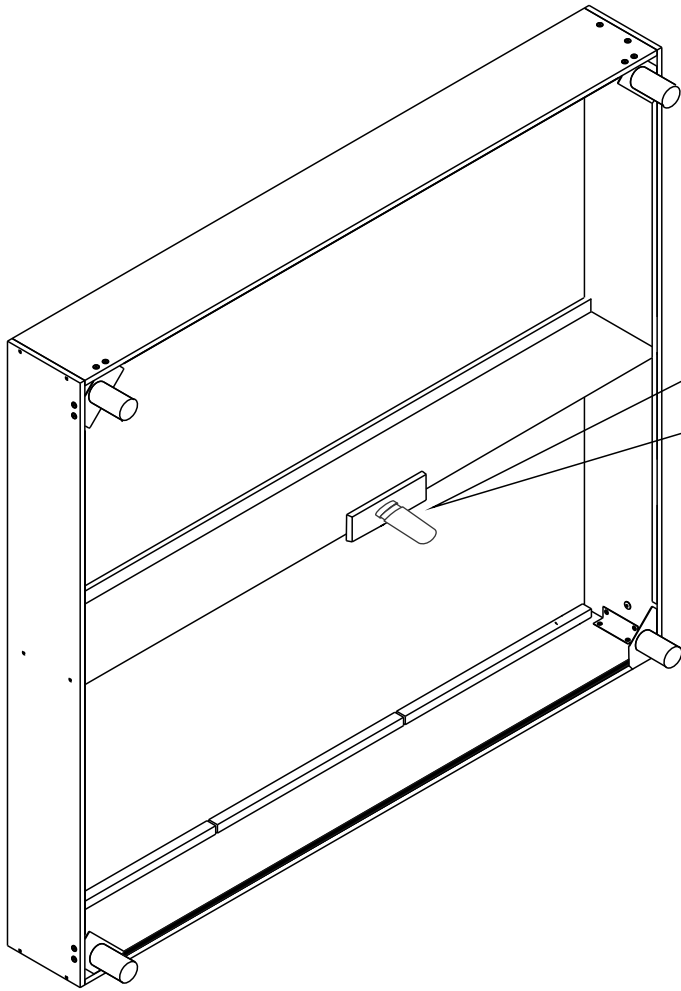
# 3



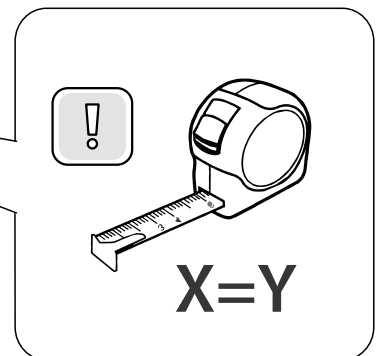
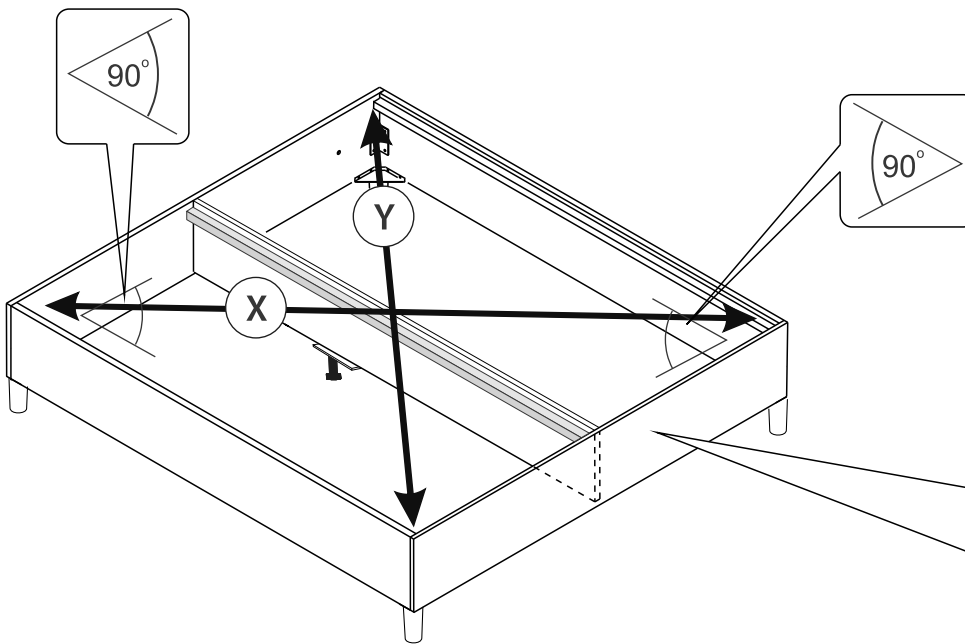
# 4



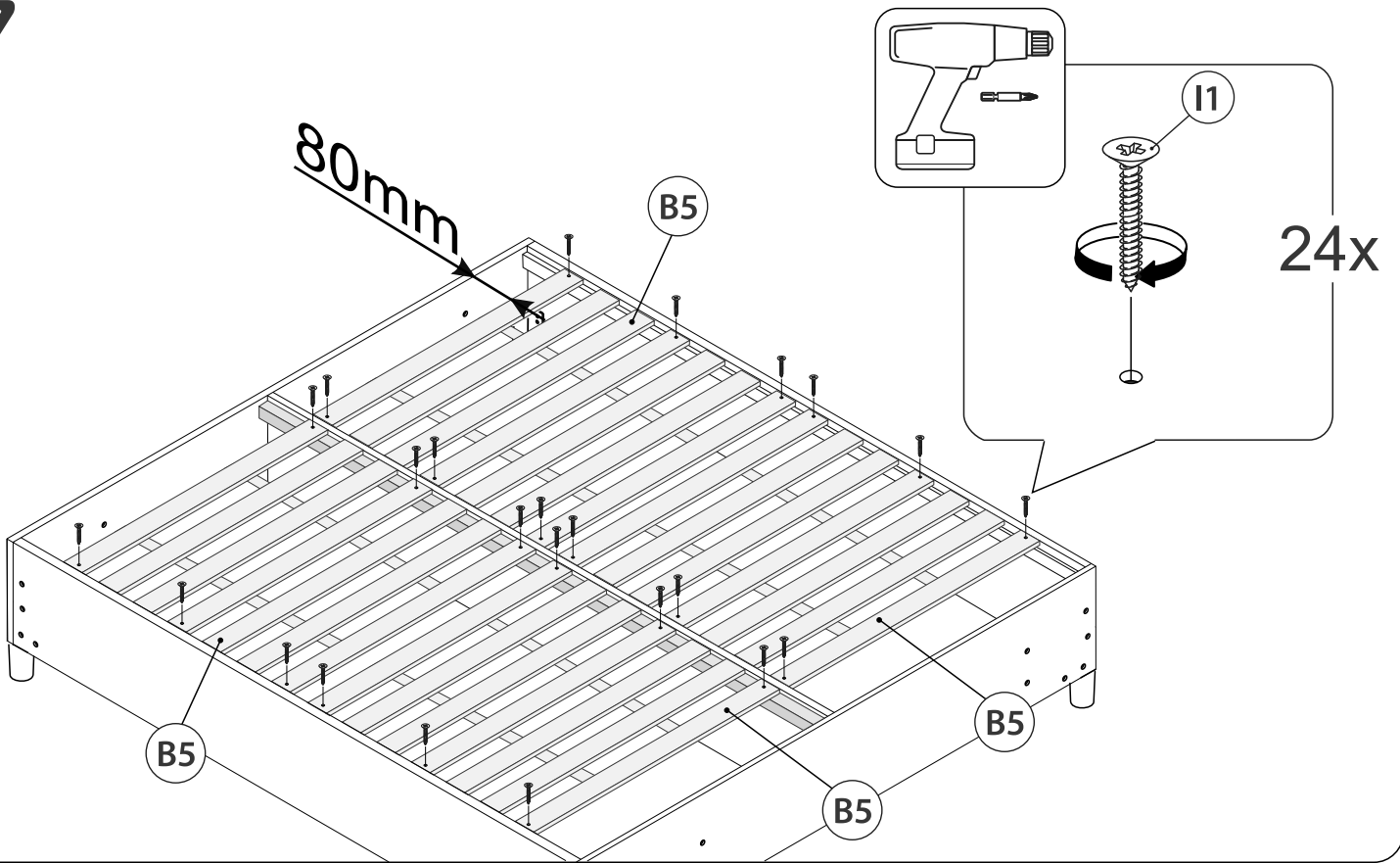
5



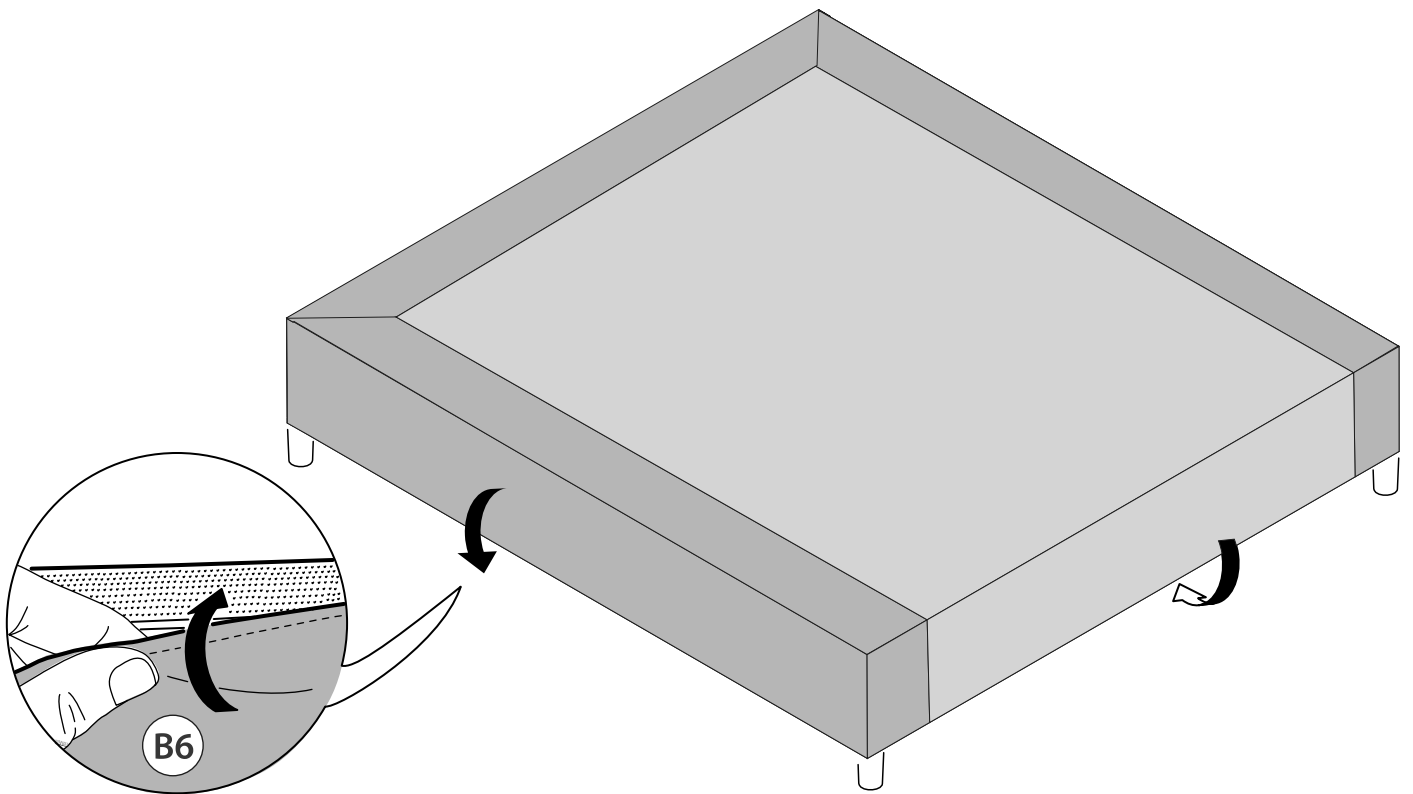
6



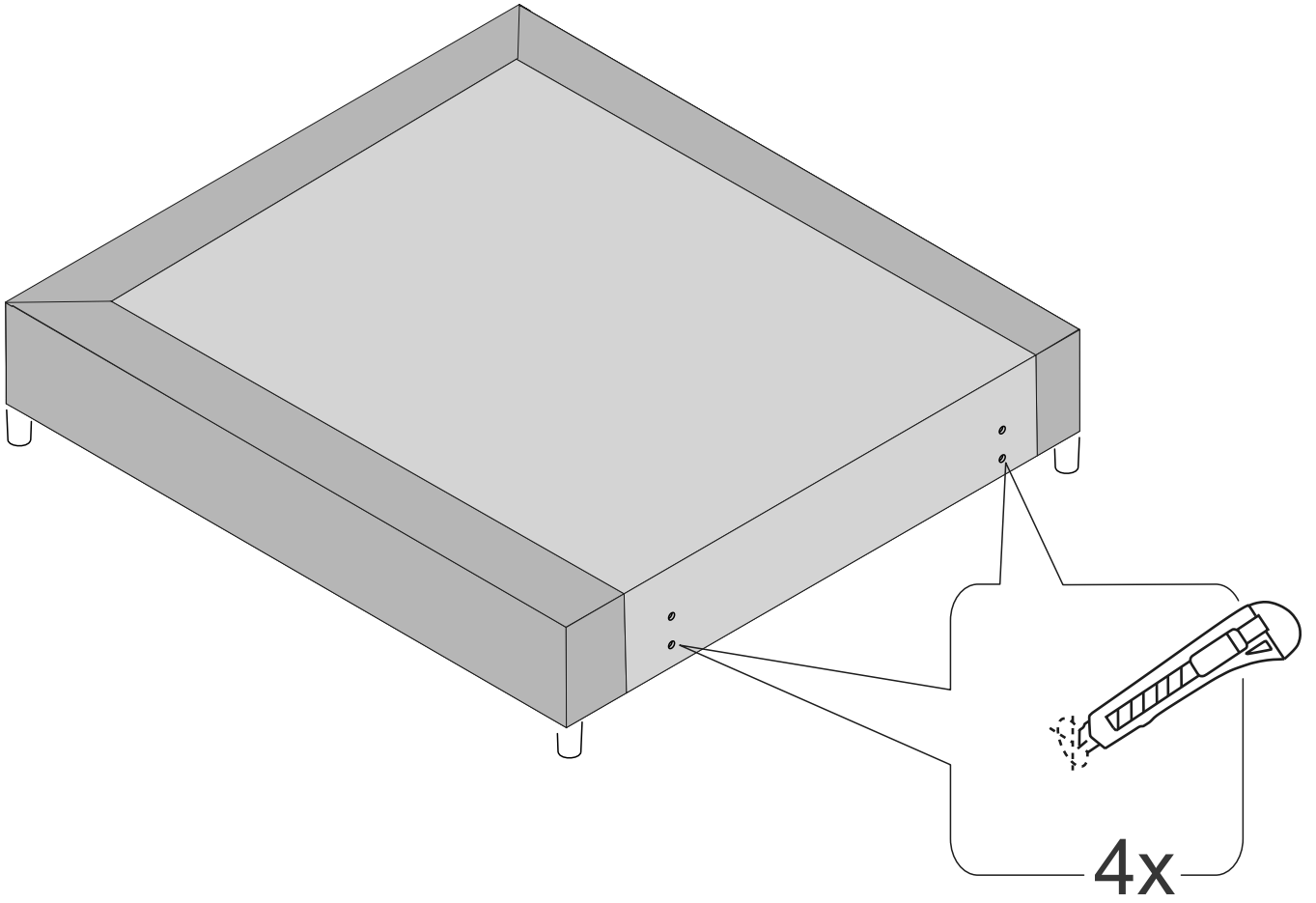
7



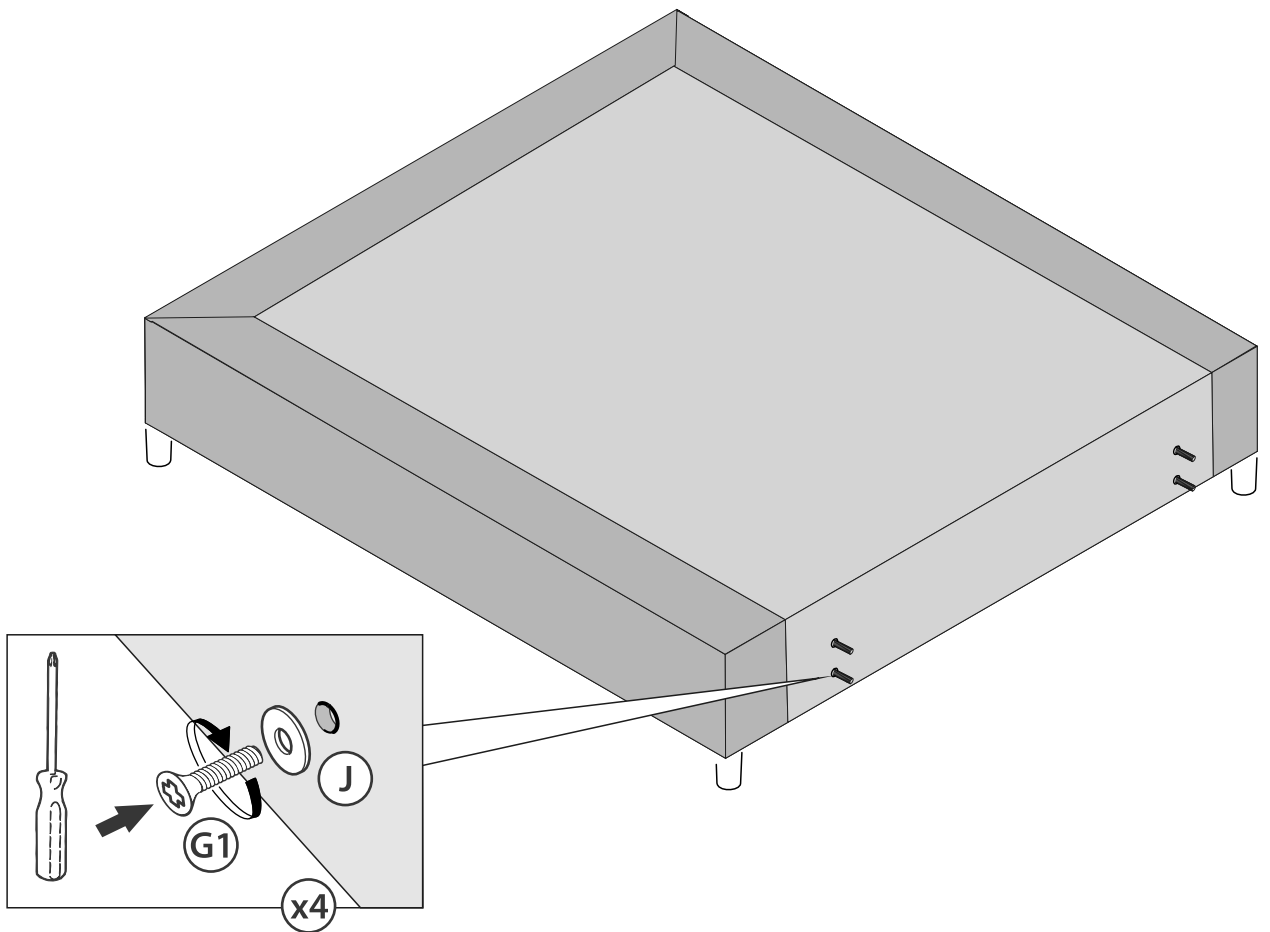
8



9

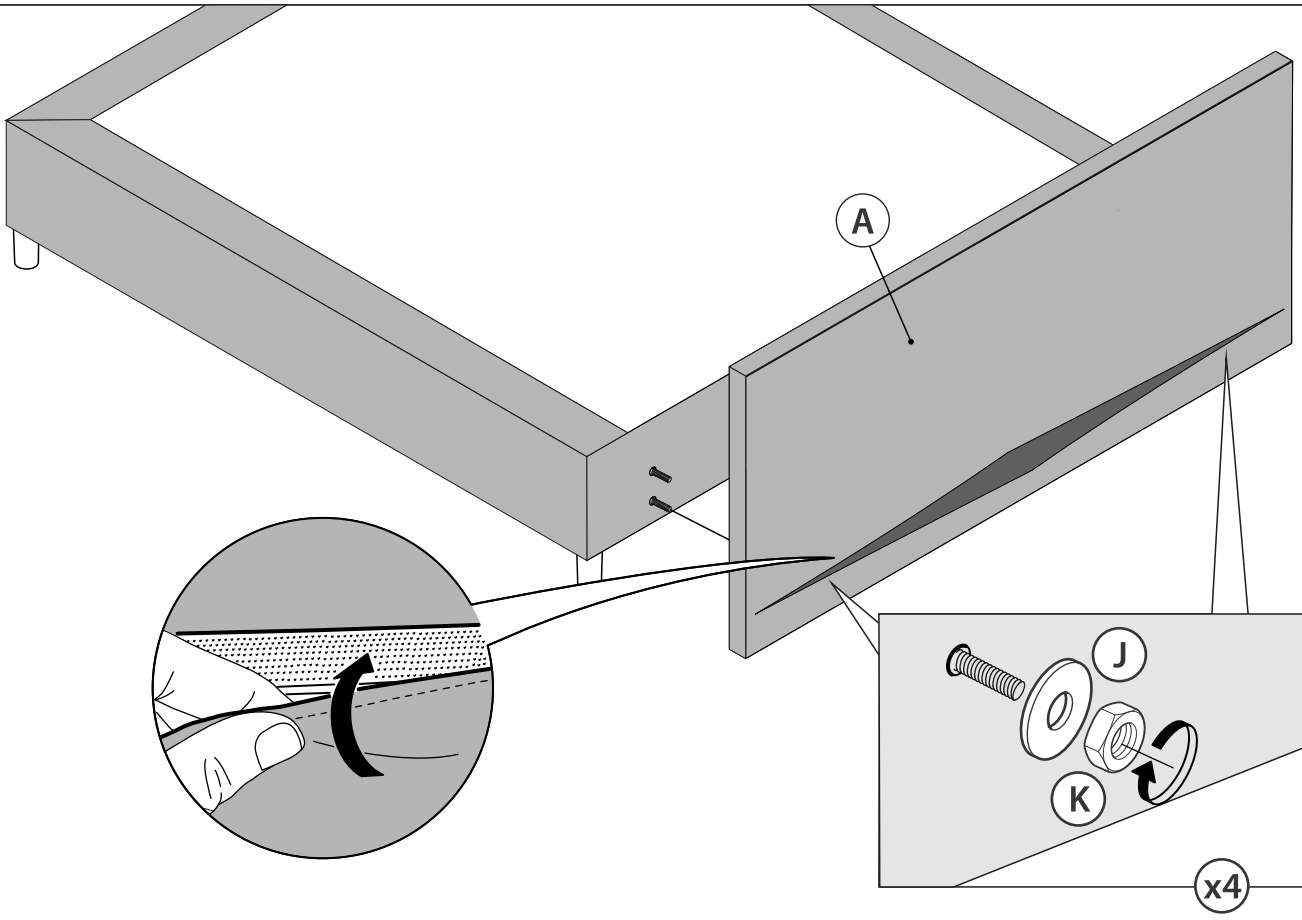


10





11



12

