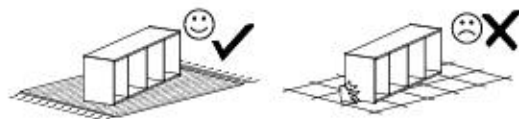
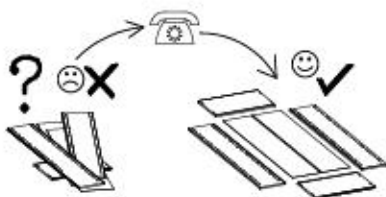
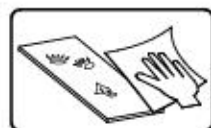
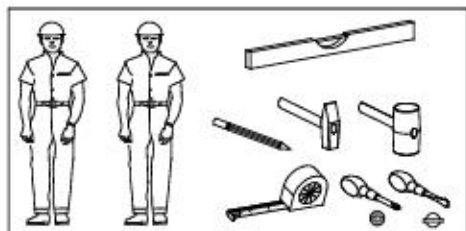
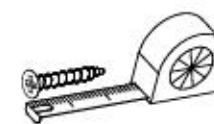
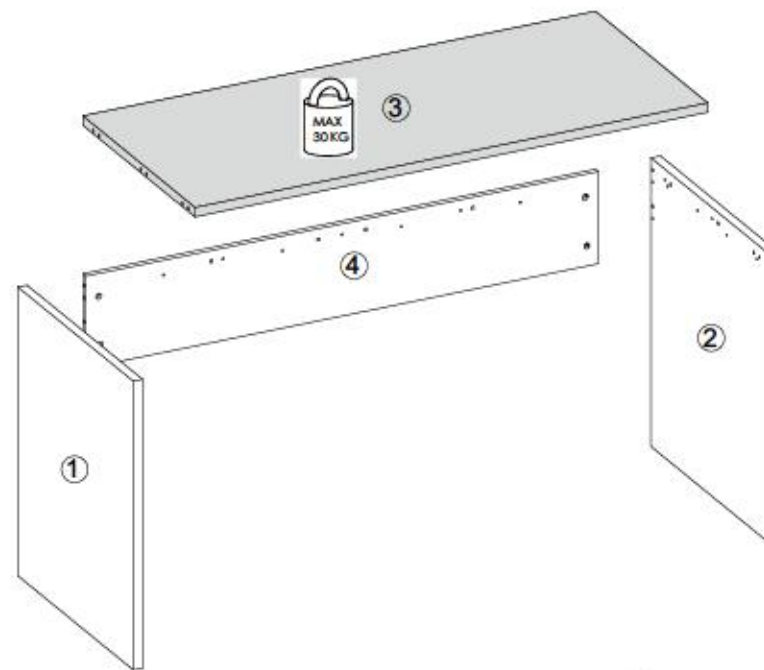










- Ⓛ Montageanleitung
- Ⓝ Handleiding voor de montage
- Ⓜ Montaj talimat
- Ⓧ Notice de montage
- Ⓢ Montážní návod
- Ⓟ Szereelés útmutató
- Ⓠ Assembly Instructions
- Ⓡ Instrukcja montażu
- Ⓡ Инструкции по монтажу
- Ⓡ Istruzioni di montaggio
- Ⓡ Návod na montáž
- Ⓡ Instrucțiuni de montaj
- Ⓡ Instrucciones de montaje
- Ⓡ Montaj Talimat



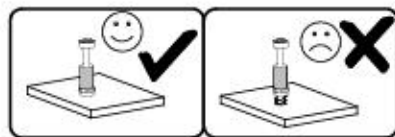
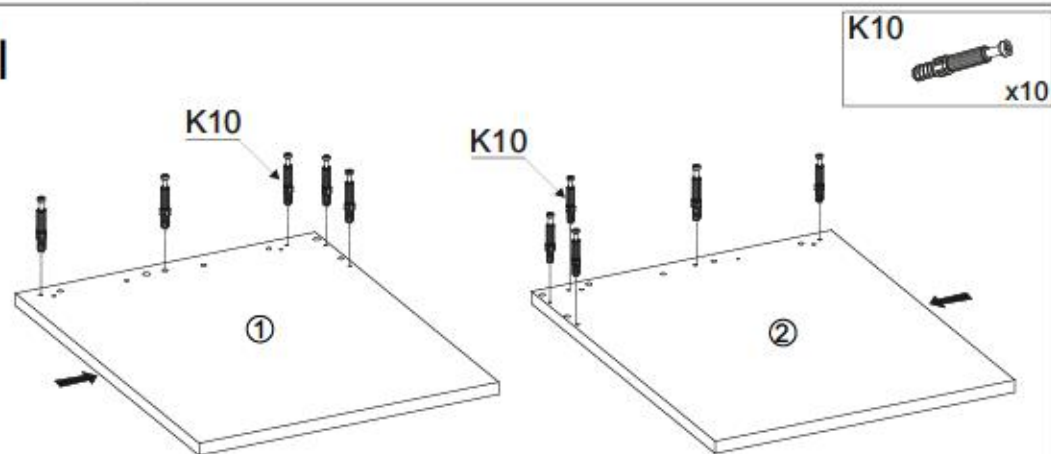
nr	L[mm]	B[mm]	T[mm]	Menge	Colt
1	762	622	25	1	1/1
2	762	622	25	1	1/1
3	1380	604	25	1	1/1
4	1380	280	16	1	1/1



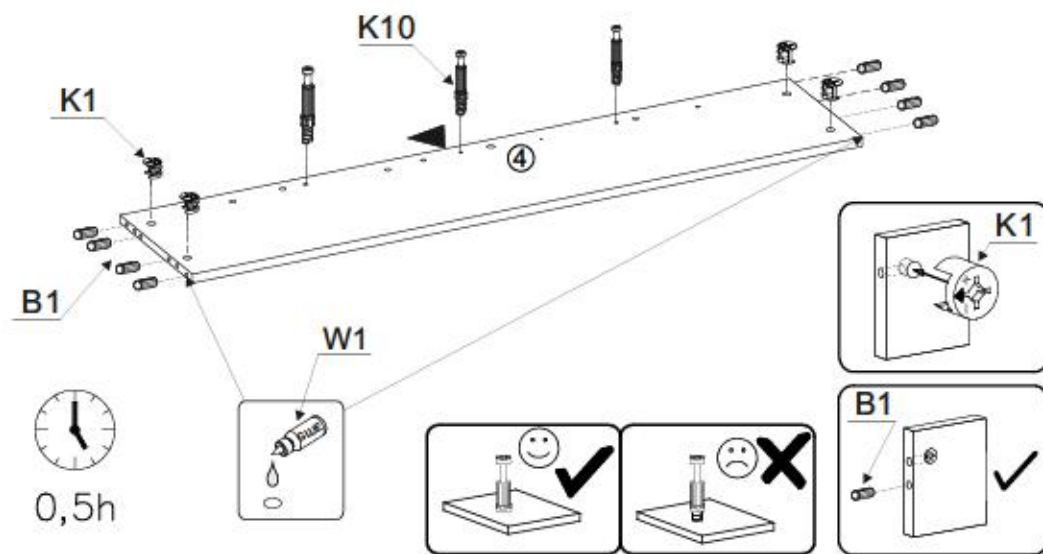
W1  x3	B1  ø8x35 x16	I7a  x4	I7c  x9
K1  x13	K10  x13	P4  x4	F4  x12



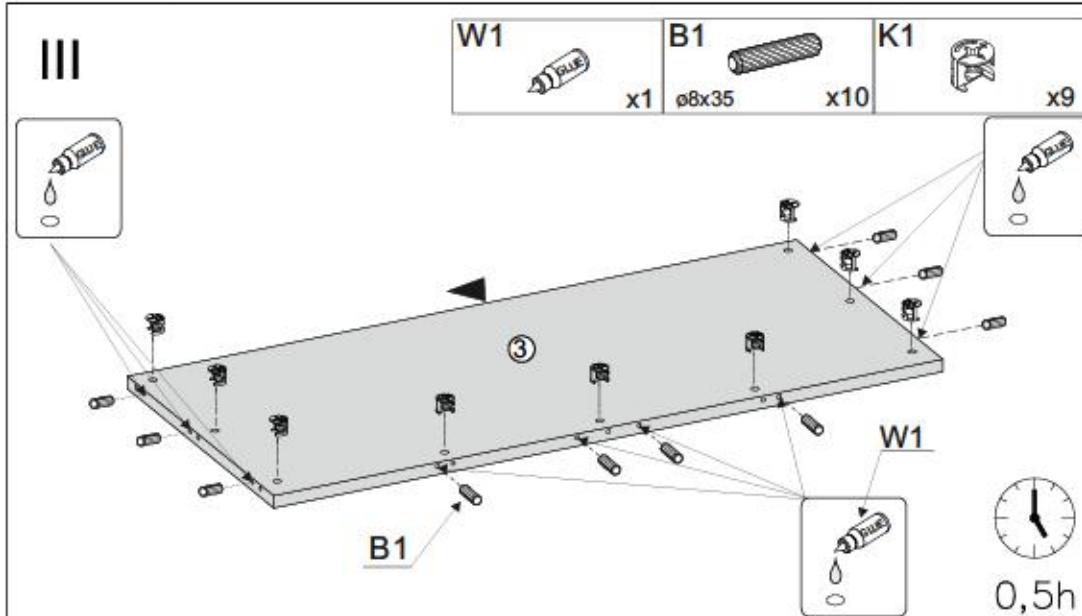
I



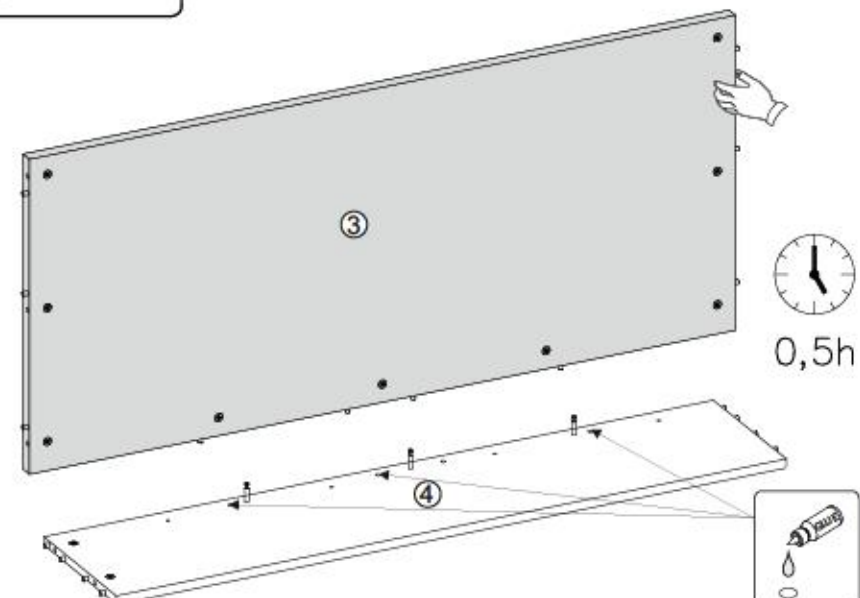
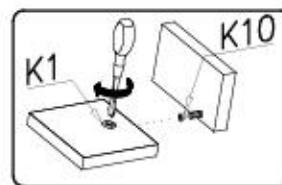
II



III

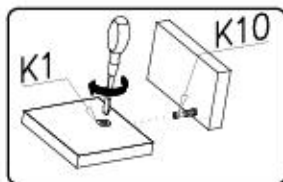


IV

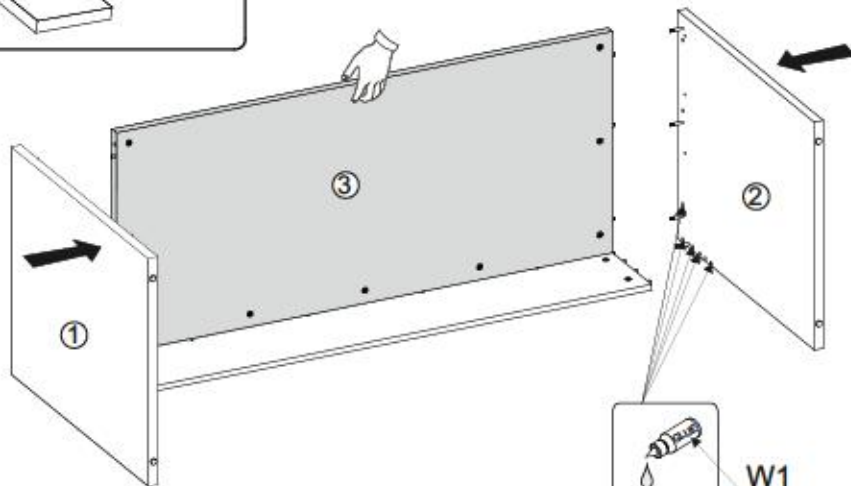




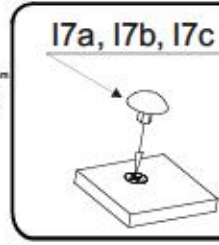
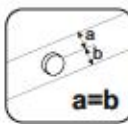
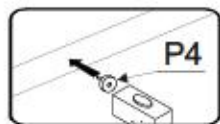
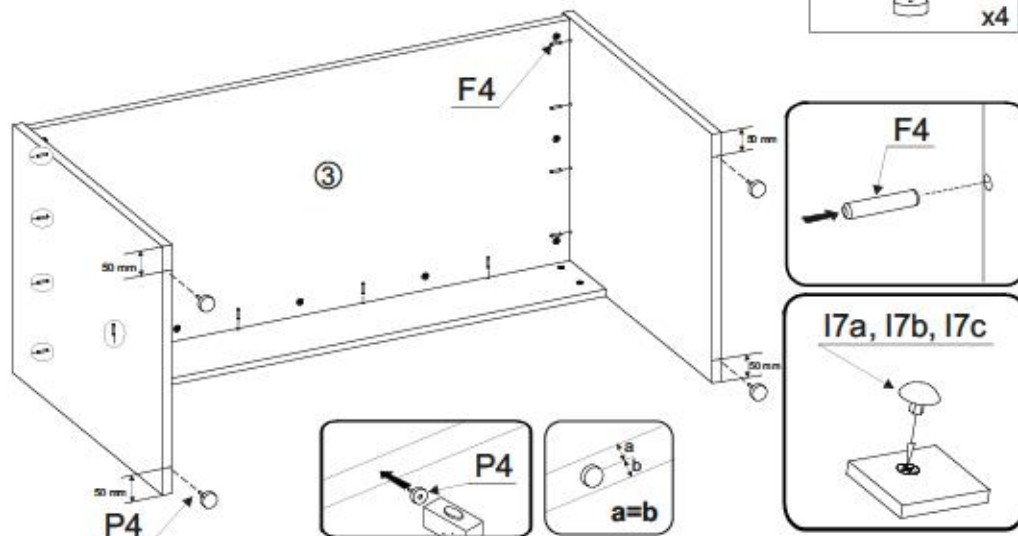
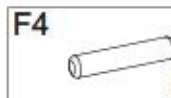
V



0,5h



VI

Name • Nom • Nome • Naam • Nazwa • Jméno
• Νόζον • Név • Denumire • Isim • Имя

Nr • No • N° • Номер • Č • Sz

Typ • Type • Тип • Τύπος • Τύρο • Tun

CITY / GIRON

06

D **Linea Distributrice: Be Beschäftigte**
Sollte Ihnen ein Beschädigtes Teil, können Sie diese Servicekarte direkt an die untenstehende Adresse mailen. Wir können allerdings nur Beschädigte auf diesem Wege versenden. Sollten Sie eine andere Beschwerde an Ihren Möbelstück haben, so wenden sie sich bitte direkt an Ihr Möbelhaus.

GB Our direct order service for fitting
if a fitting part is missing, you can e-mail this service card directly to the address below. However, we can only send fitting parts in the way if you have any cause for complaint concerning your item of furniture, please contact your furniture store directly.

CZ **Náše služby** služba pro levání
Chytl-li vám nějaký díl z kování, můžete tuto servisní kartu odeslat e-mailem přímo na níže uvedenou adresu. Auto částku však můžeme poslat jen tímto kovářem. Pokud byste měli nějaký jiný problém, obraťte se na svého prodejce nábytku.

F **Ben vstájer la notice de montage**
Si vous manquez une ferrure, veuillez envoyer directement la présente carte ainsi qu'à l'adresse e-mail indiquée ci-dessous. Cependant, seul nous permet uniquement d'envoyer des ferrures. Pour tout autre type de réclamation concernant votre meuble, veuillez contacter directement votre magasin d'ameublement.

I **Il nostro servizio clienti** per il ordine della ferramenta
Qualora Vi dovesse mancare un pezzo di ferraggio, allora Vi preghiamo di inviare questa carta di servizio immediatamente all'indirizzo sottostante. Possiamo inviare i pezzi di ferraggio solamente per mezzo di questo procedimento. Qualora dovete avere qualche altra reclamazione in merito al mobile, allora Vi preghiamo di rivolgerVi direttamente al Vostro Negozio di mobili.

BG **Наш клиентски център** за монтаж
Ако ви липсва някоя от частите на монтажния комплект, моля да ни изпратите тази карта за обслужване директно на адреса, който е посочен по-долу. Въпреки това, ние можем да изпратим само частите на монтажния комплект по този начин. Ако имате друга жалба относно мебелта, моля да се свържете директно с Вашия магазин за мебели.

NL **Onze dienstverlening** voor losse onderdelen
Wanneer er een onderdeel ontbreekt, kunt u deze servicekaart direct aan onze afdeling e-mailen. Wij kunnen in deze manier echter alleen besteldeel en venturen. Mocht u een ander probleem met uw meubel hebben, we vragen wij u contact op te nemen met uw meubeldealer.

PL **Nasz bezpieczny serwis** czeski montażowych
Jeśli w trakcie montażu brakuje części do montażu, prosimy o przesłanie nam niniejszej karty serwisowej na niżej podany adres e-mailowy. Wzrosty możemy wysłać jedynie w ten sposób. W przypadku innych reklamacji dotyczących mebla, prosimy o kontakt z miejscem zakupu mebli.

HR **Servis za okovne**
U slučaju da nedostaje neki od dijelova molimo vas da nas dođe obavijestiti mailom na adresu koja je navedena odozdo. Na ovaj način mogu se dostaviti samo okovi. U slučaju da imate dodatne prigovore vezane uz kovanje namještaja molimo vas da se obratite trgovini trgovini namještaja gdje je kupili.

HU **Dirszolgáltatásunk** vasalék részét
Ha hiányzik egy vasalék, ezt a levelet közvetlenül elküldhet az alább található címre. Azonban csak a vasalékokat tudunk így küldeni. Amennyiben másféle problémát szeretne felvetni, kérjük, forduljon közvetlenül a boltiértelhez.

SK **Náš odborný servis** pre štítú kovania
Ak by Vám chýbala nejaká časť kování, môžete poslať túto servisnú kartu priamo e-mailom na nižšie uvedenú adresu. Cieľom kování vieme poslať iba týmto spôsobom. Ak by ste mali inú reklamáciu súvisiacu s nábytkom, obraťte sa prosím na Vašu predajňu nábytku.

SLO **Náša distribucija** usluzba storit za okovne
Vse manjkajoče delce okovne, lahko in enostavno pošljete po e-pošti direktno na spodnji naslov. Po tej poti vam lahko pošljemo samo okovje. Če želite reklamirati kakšen drug del pohištva, se obrnite neposredno na vašo trgovino pohištva.

RO **Service-ul nostru** direct pentru ferramenta
In cazul in care va lipseste o piesa de ferramenta, puteti sa ni trimiti direct acest card de serviu prin e-mail la adresa de mai jos. Noi nu putem expedia piesa de ferramenta decit pe aceasta cale. Dacă aveți o altă reclamație referitoare la piesa de mobilier, atunci vă rugăm să vă adresați direct la magazinul dvs. de mobilier.

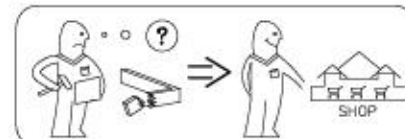
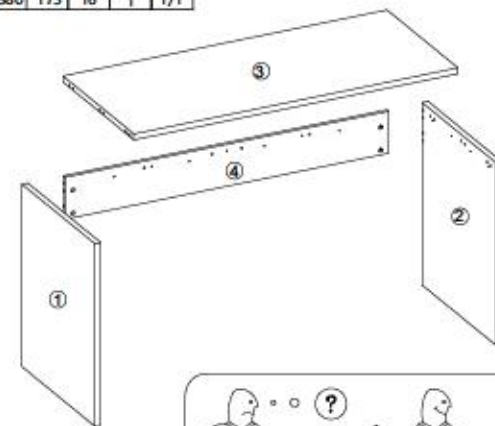
RUS **Наш клиентский центр** для монтажа
Если Вам не хватает какой-либо детали для сборки мебели, просим Вас отправить эту карту обслуживания непосредственно по адресу, который указан ниже. Мы можем доставить детали мебели только таким образом. Если у Вас есть другая претензия по поводу мебели, просим Вас обратиться непосредственно в магазин мебели.

S **Me direktívica für bestelgodeler**
Om du saknar en bestelgodel kan du skicka detta servicekort direkt till e-postadressen som anges nedan. Tänk på att detta är den enda möjligheten att skicka bestelgodeler till dig. Om du vill reklamera din möbel av en annan anledning rekommenderar vi kontakt med möbelhuset direkt.

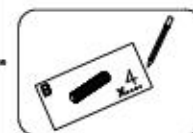
ES **Nuestro servicio directo** para accesorios
Si le falta al gón accesorio, puede enviar este tarjeta de servicio directamente a la siguiente dirección. No obstante, por este método solo podemos enviar accesorios. Si tiene alguna otra objeción sobre su mueble, consulte directamente con su mueblería.

TR **Donatılar için doğrudan servisimiz**
Bir donatılar eksikse bu servis kartını doğrudan aşağıda bulunan adrese doğrudan mail ile yazabilirsiniz. Sadece bu yolla donatılar gönderilebilir. Diğer mobilya ile ilgili şikayetleriniz veya diğer doğrudan mobilya satışınızla ilgili sorunlarınız için lütfen doğrudan mobilya mağazanızla iletişime geçiniz.

nr	L [mm]	B [mm]	T [mm]	Merçe	Cut
1	762	622	25	1	1/1
2	762	622	25	1	1/1
3	1380	604	25	1	1/1
4	1380	175	16	1	1/1



B1 ø8x35 x...	I7a x...	W1 x...
I7c x...	K1 x...	K10 x...
P4 x...	F4 x...	



+49 5233 95 290 10

service@mv-stelhelm.de