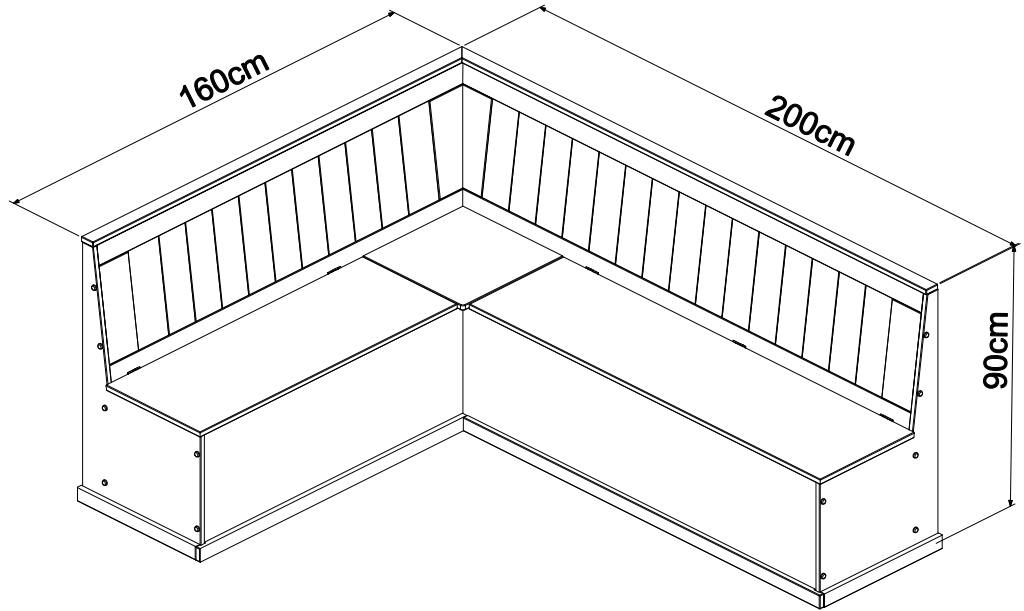
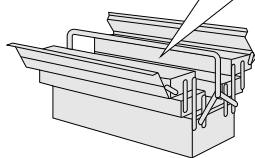
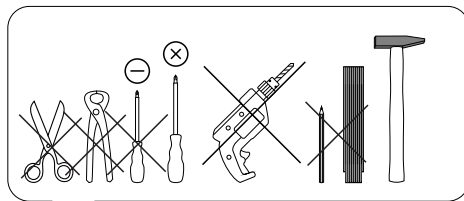
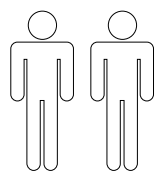
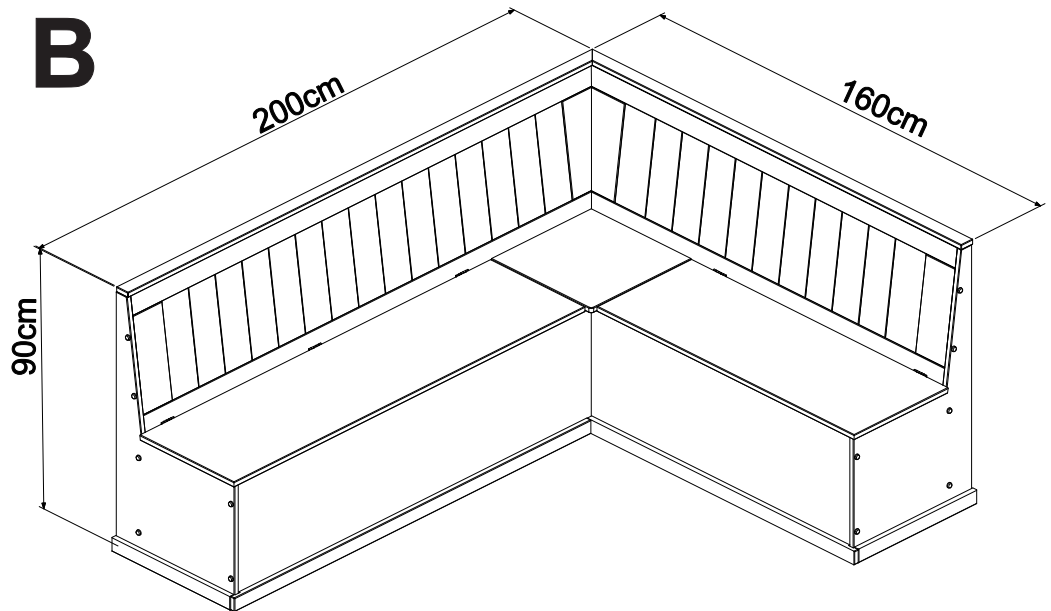


# A



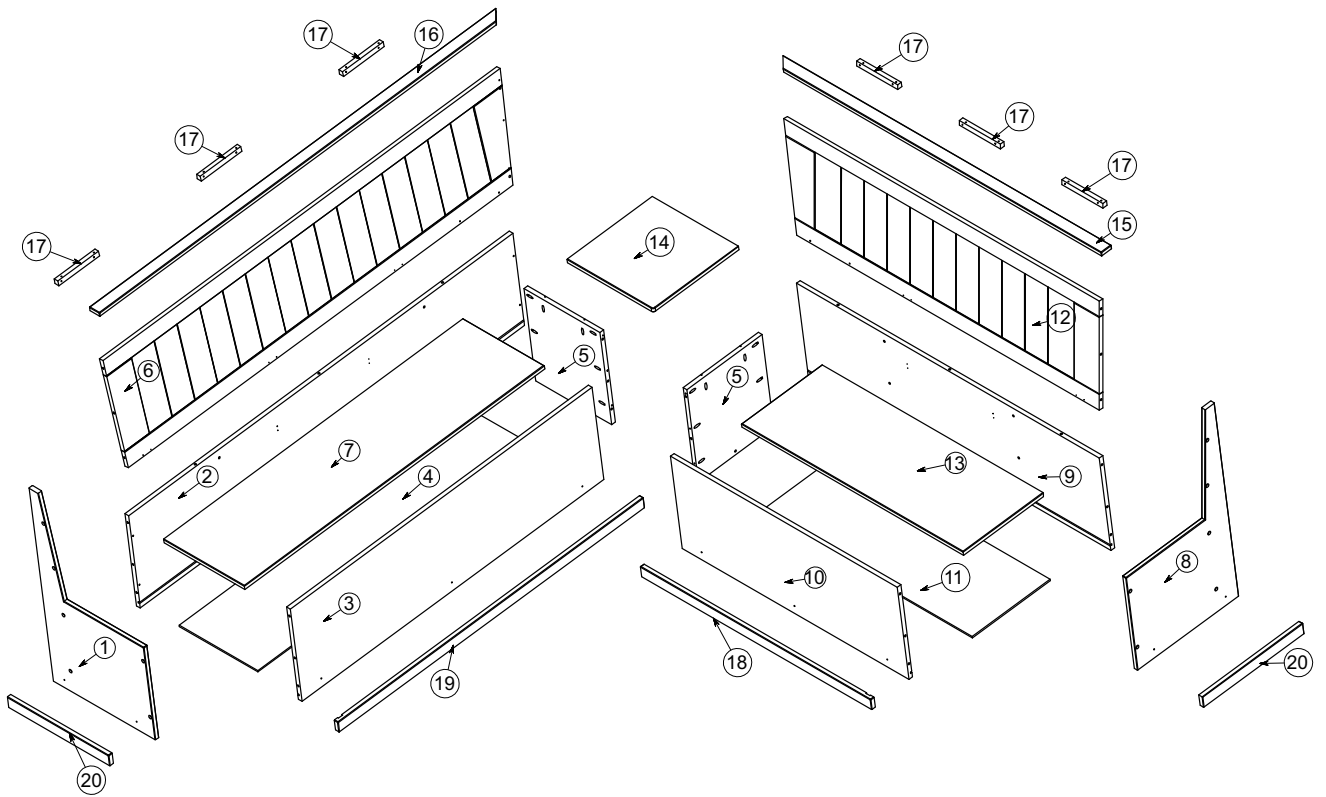
# B



0  
10  
20  
30  
40  
50  
60  
70  
80  
90  
100  
110  
120  
130  
140  
150  
160  
170  
180  
190  
200

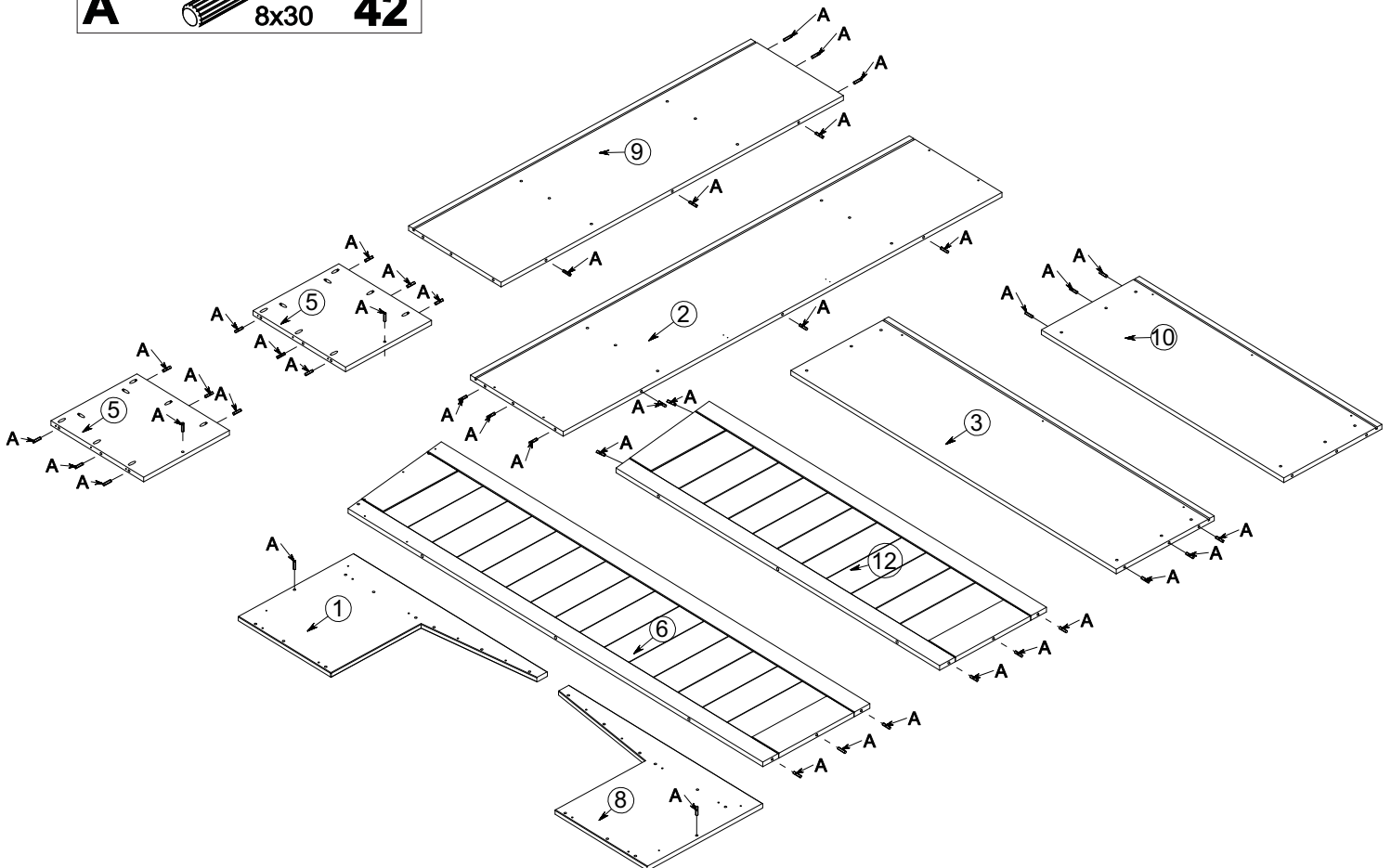
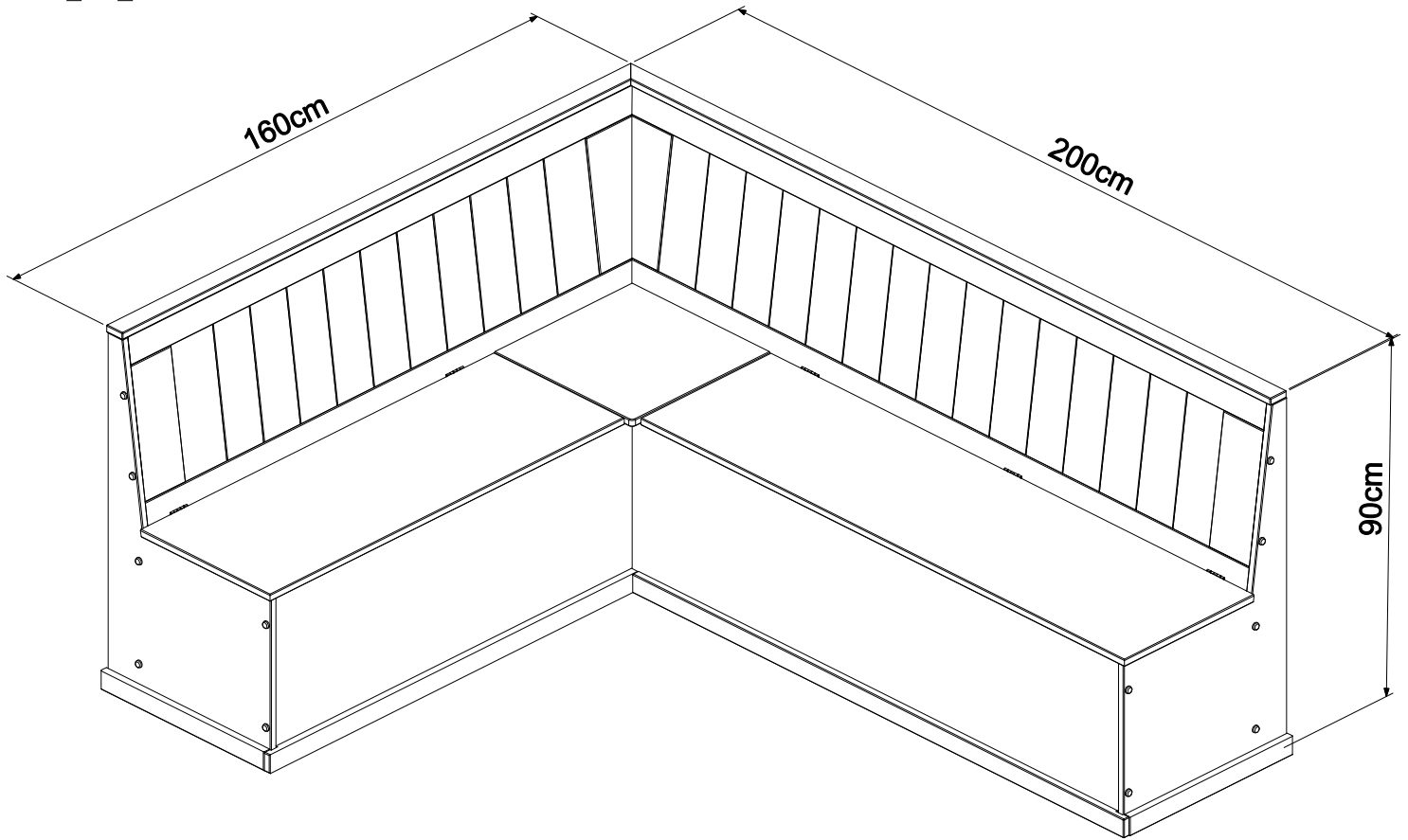
**Service • Assistenza • Dienstverlening • Serwis  
Servis • Szerviz • Сервисная служба**

Name • Nom • Nome • Naam • Nazwa • Jméno • Název • Név • Denumire • Ísim • Название		
Nr. • No. • N° • Номер • Č • Sz		
Тур • Туре • Тір • Тípus • Тíро • Тип		

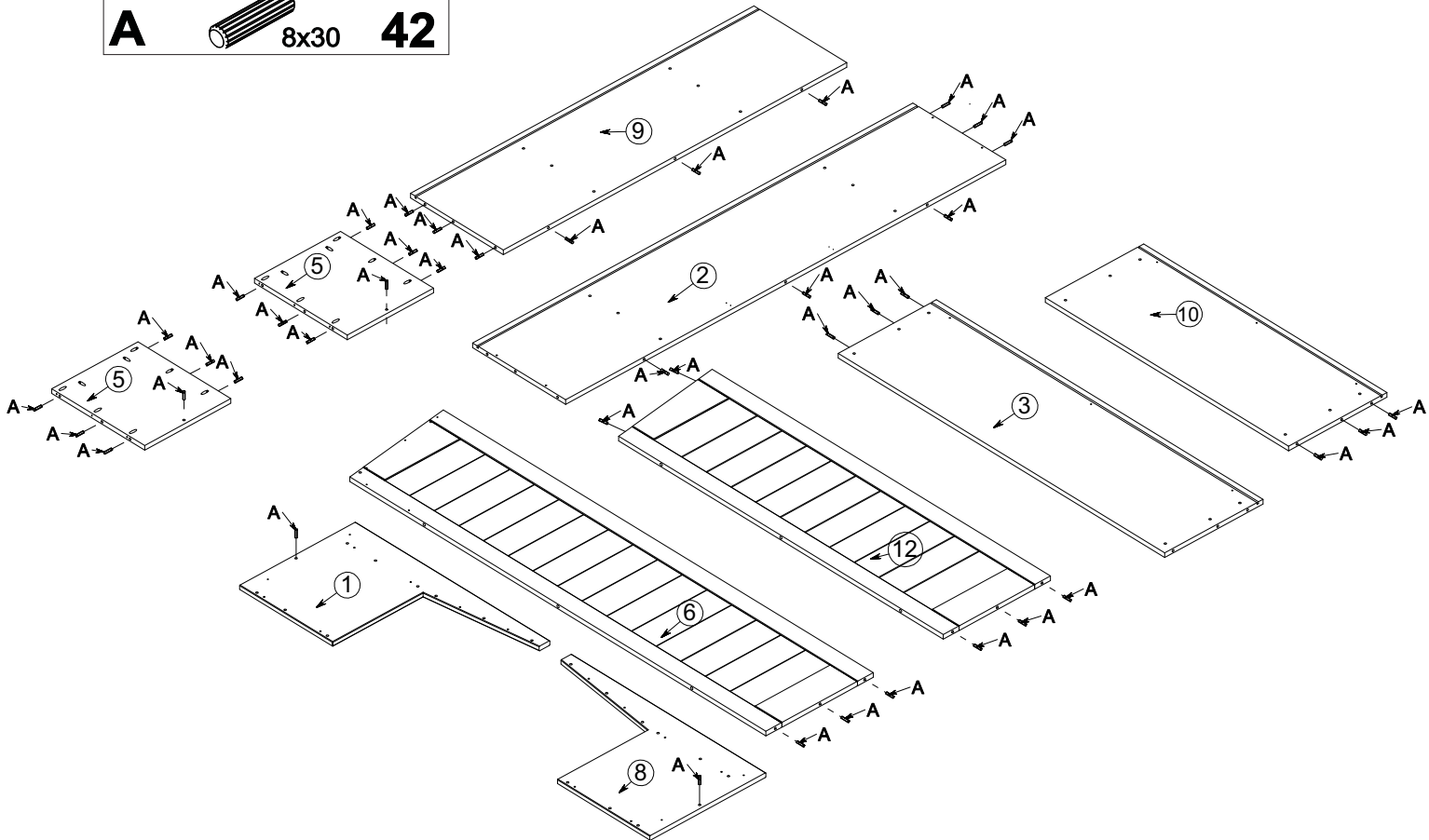
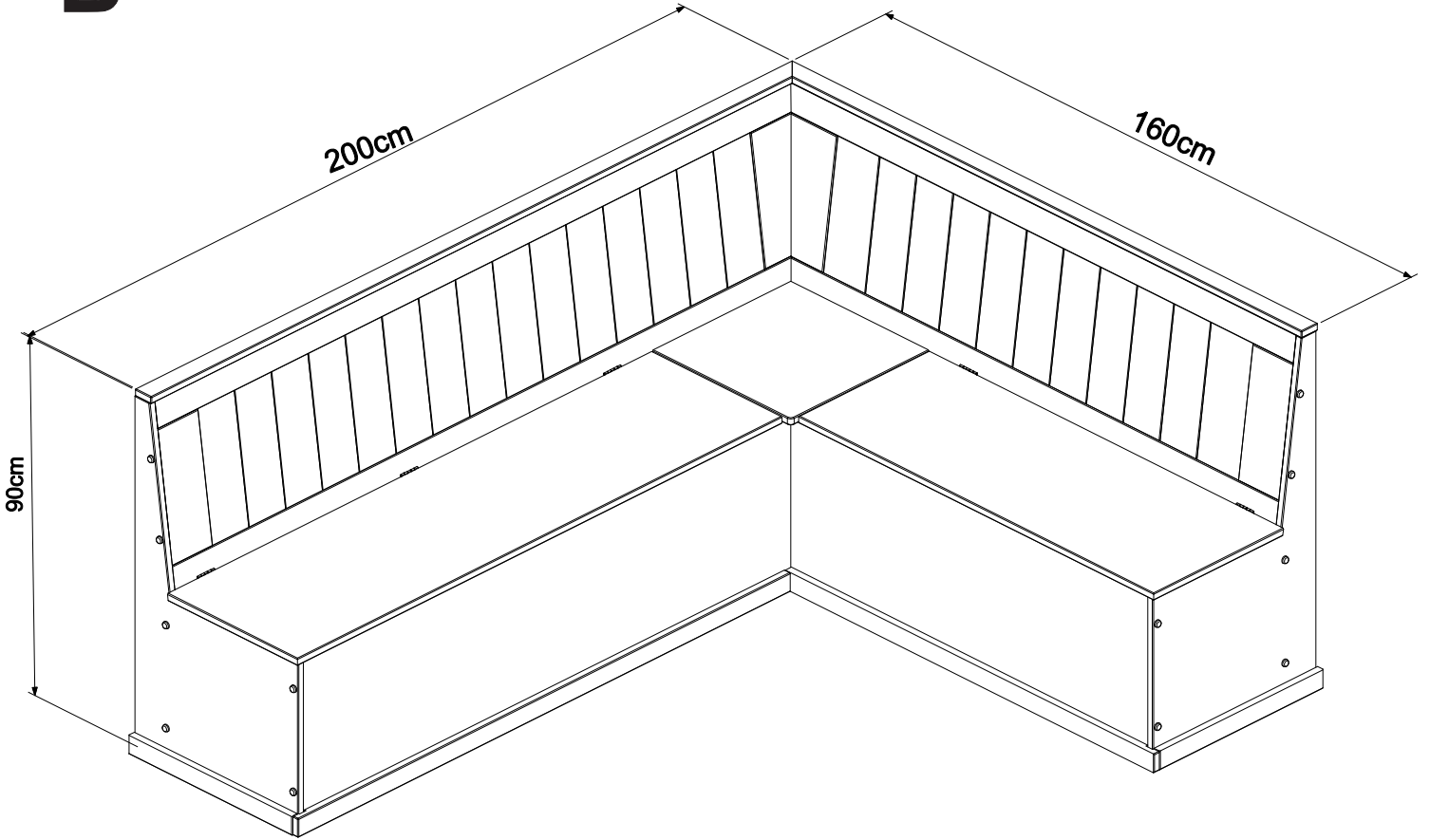



<b>A</b>		8x30	<b>42</b>	<b>H</b>		<b>2</b>
<b>B</b>		4,5x50	<b>12</b>	<b>I</b>		<b>4</b>
<b>C</b>		3,5x35	<b>16</b>	<b>J</b>		<b>34</b>
<b>D</b>		3,0x16	<b>20</b>	<b>K</b>		<b>5</b>
<b>E</b>			<b>5</b>	<b>L</b>		<b>1</b>
<b>F</b>			<b>2</b>	<b>M</b>		<b>12</b>
<b>G</b>		3,5x16	<b>16</b>	<b>N</b>		<b>5</b>

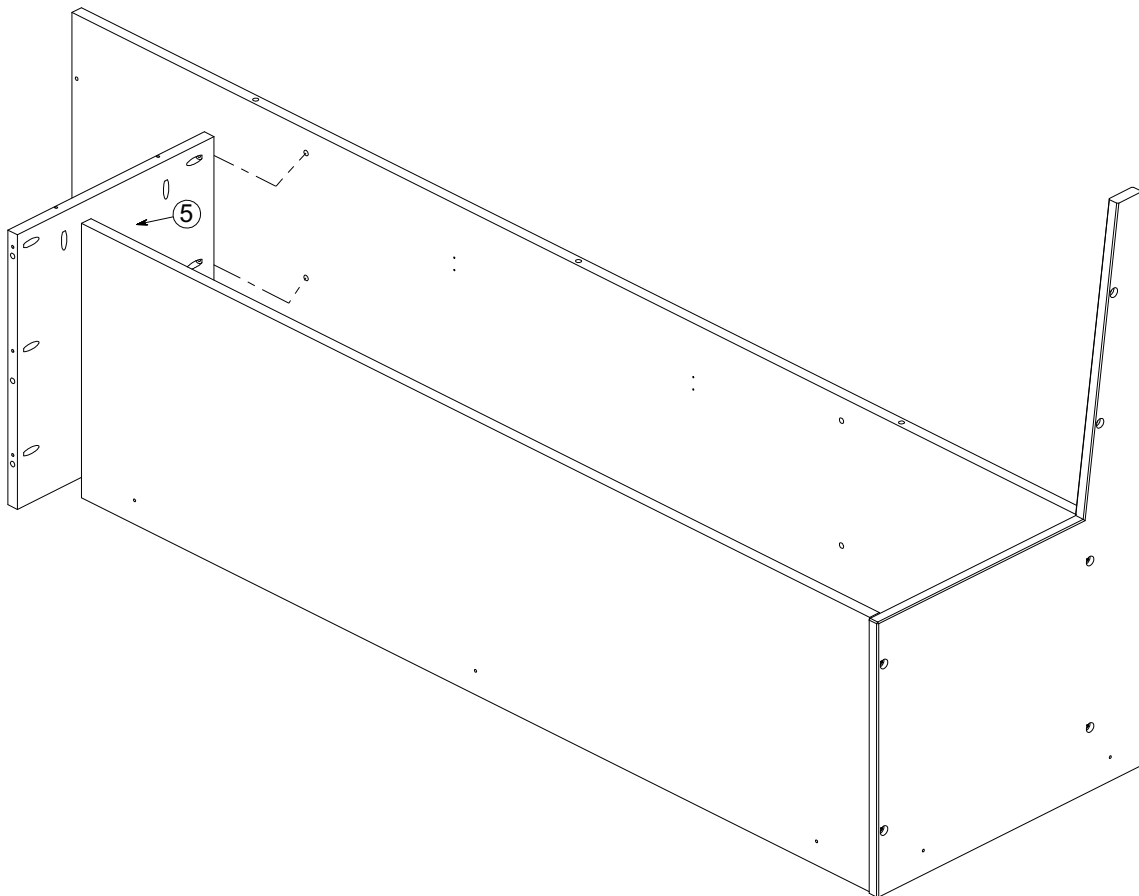
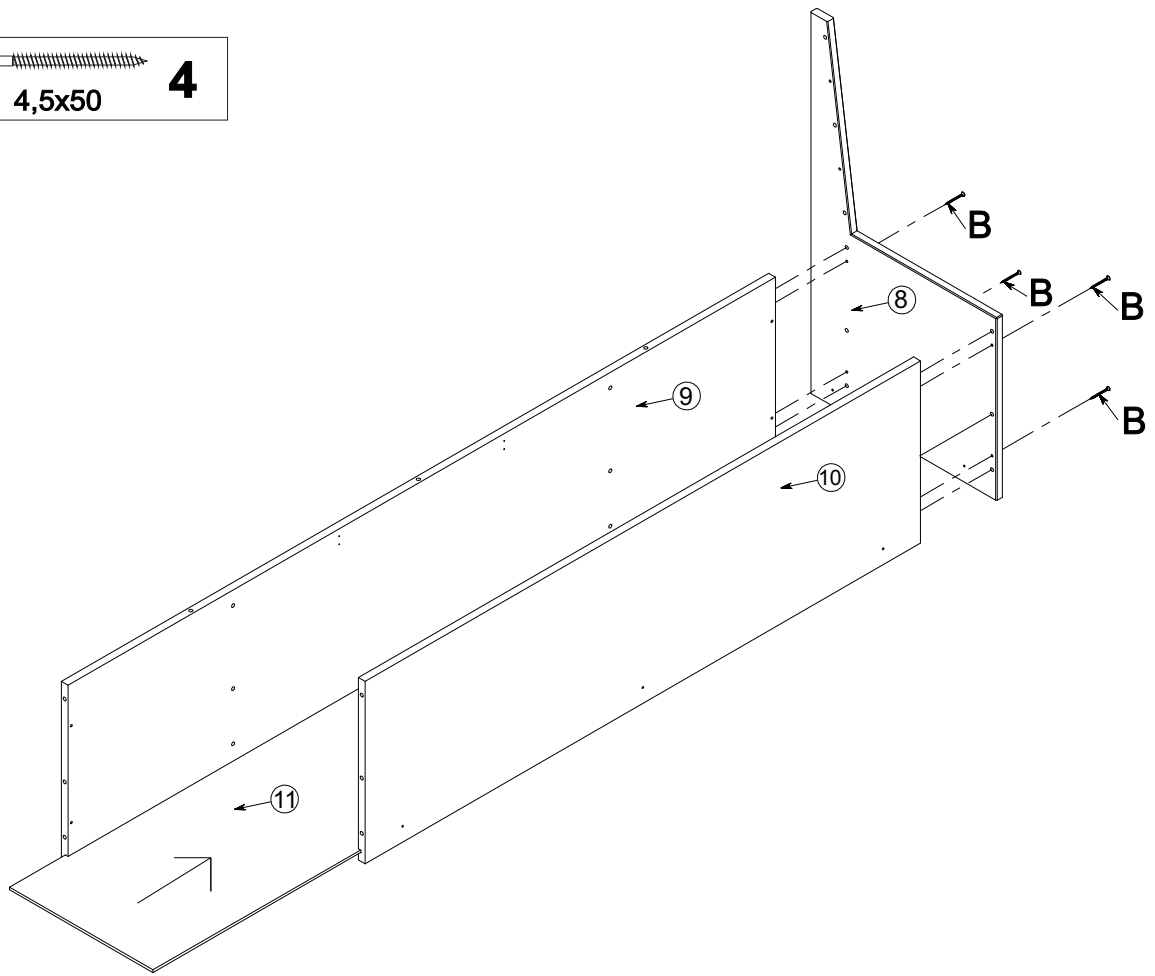
# A

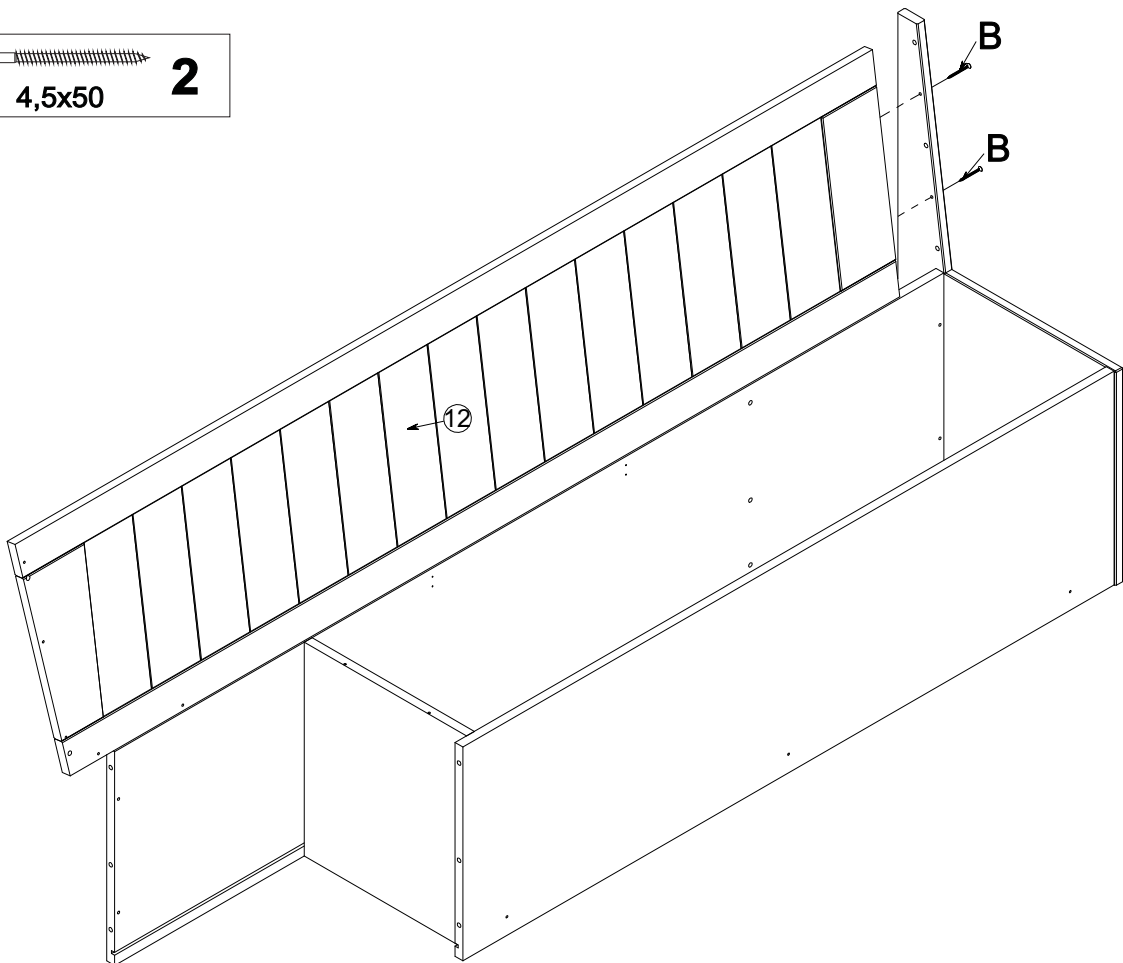
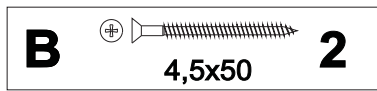
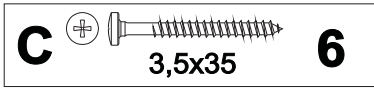
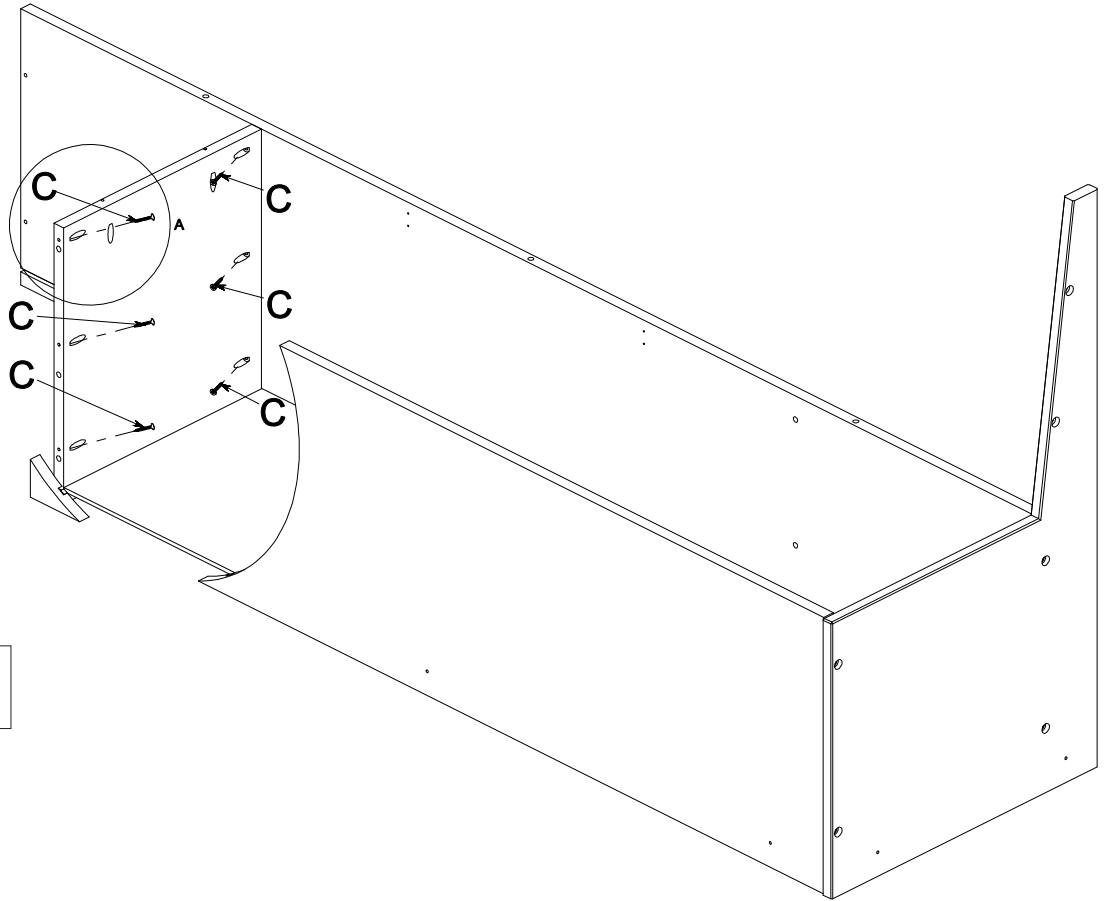
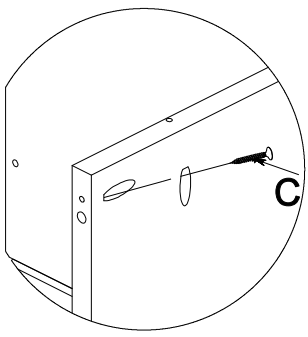



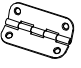


# B

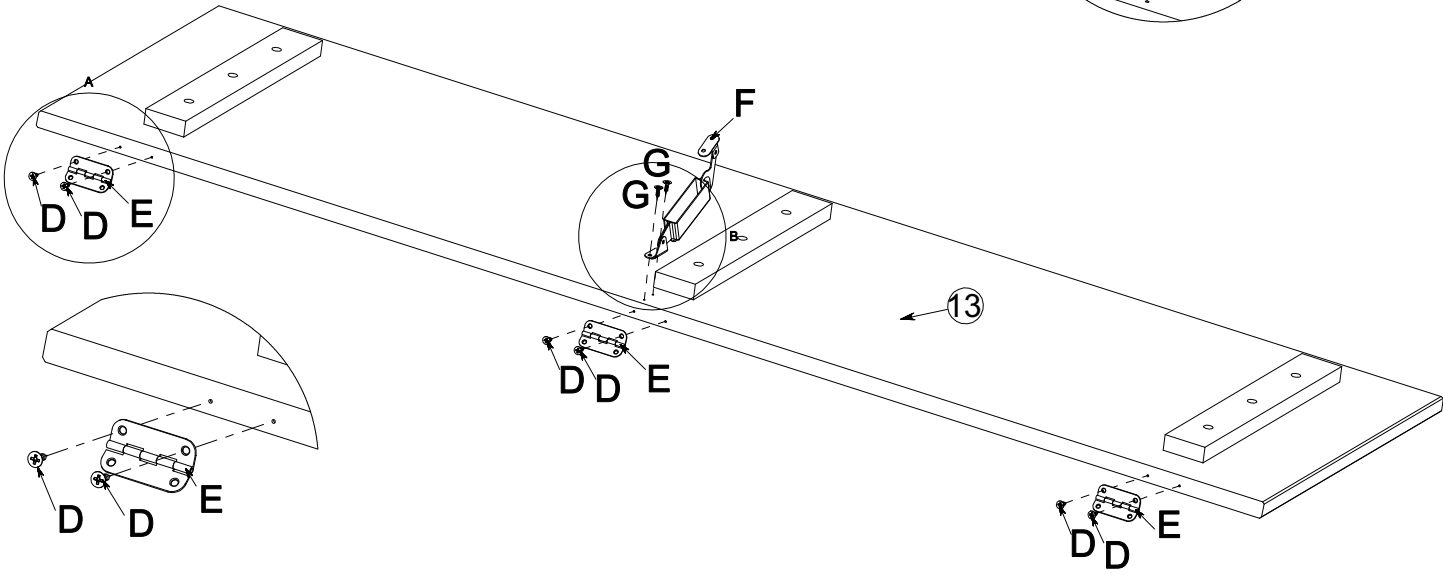
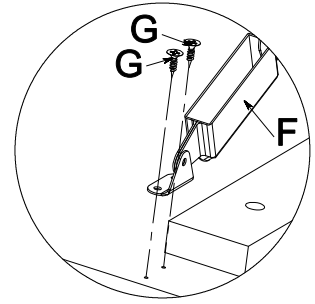


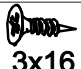
**B**  **4**  
4,5x50

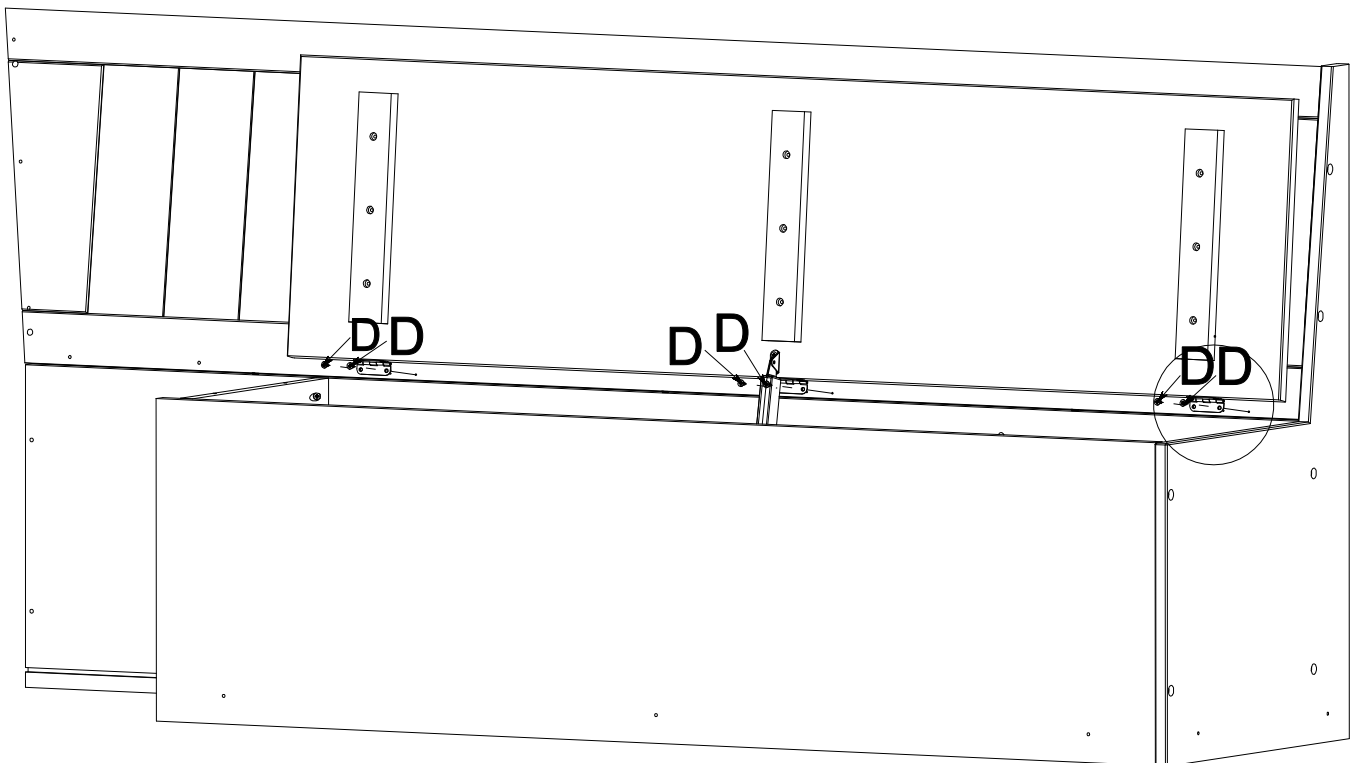
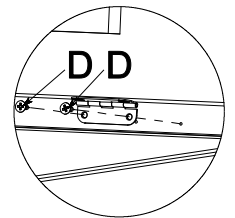




<b>D</b>	 3x16	<b>6</b>
<b>E</b>		<b>3</b>
<b>F</b>		<b>1</b>
<b>G</b>	 3,5x16	<b>2</b>

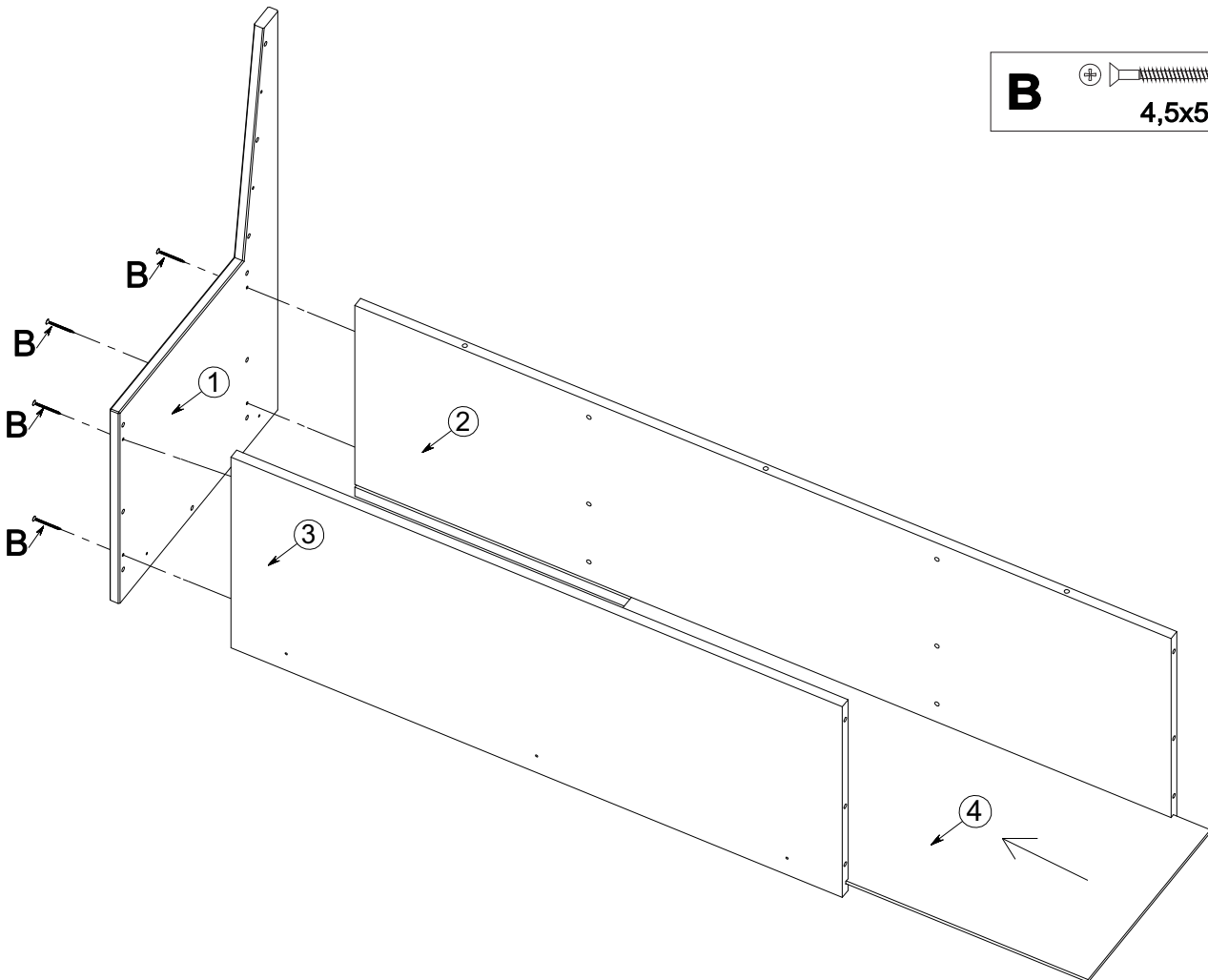
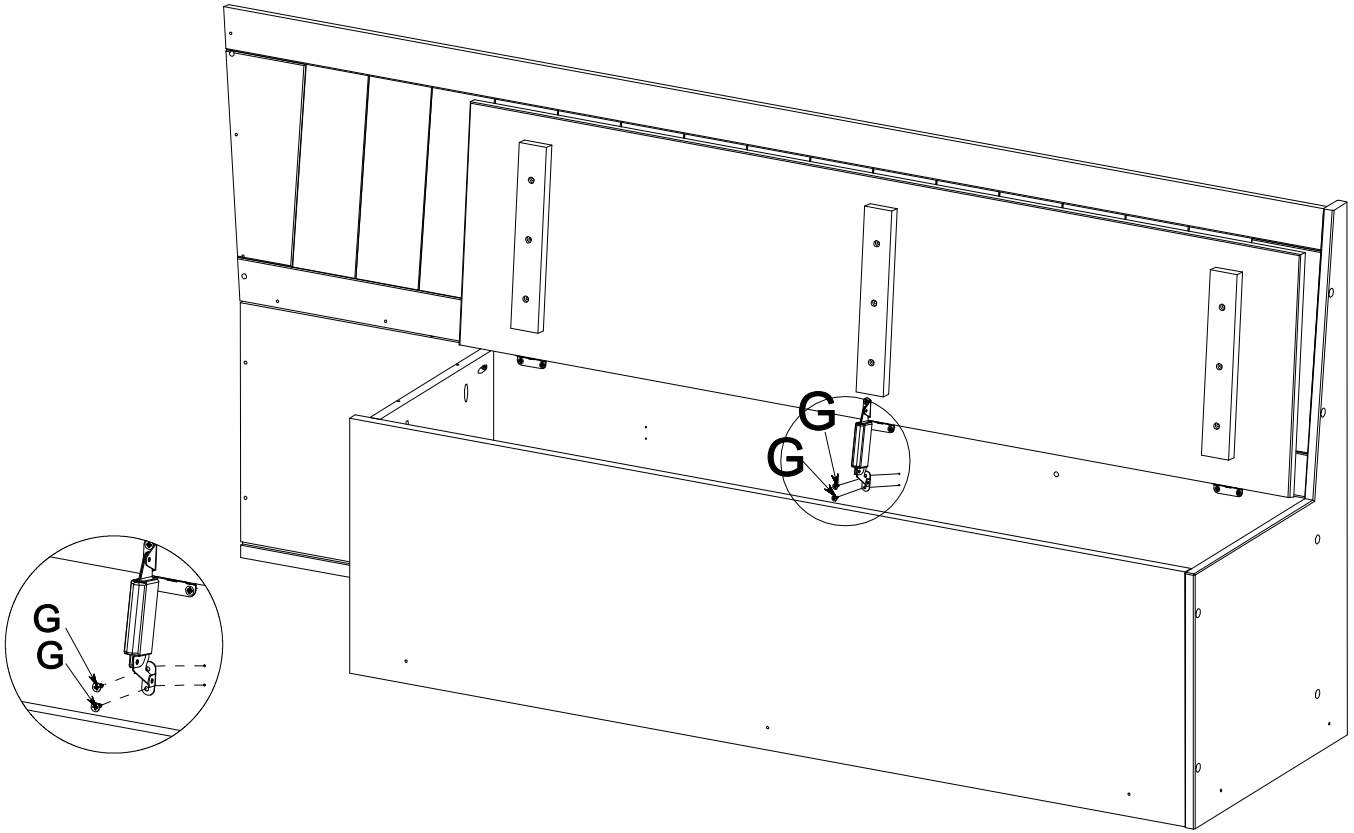


<b>D</b>	 3x16	<b>6</b>
----------	--	----------



**G**

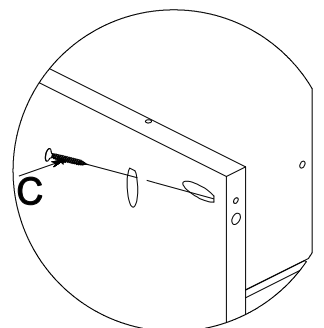
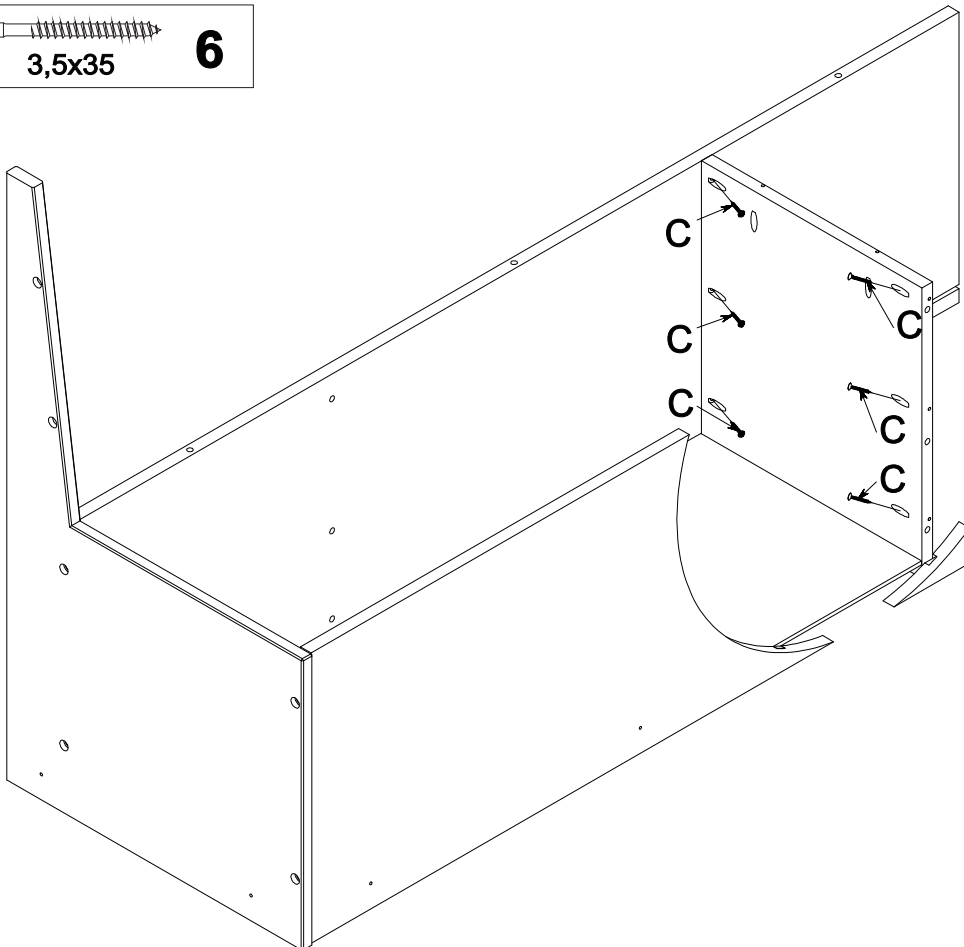
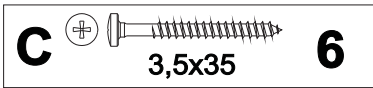
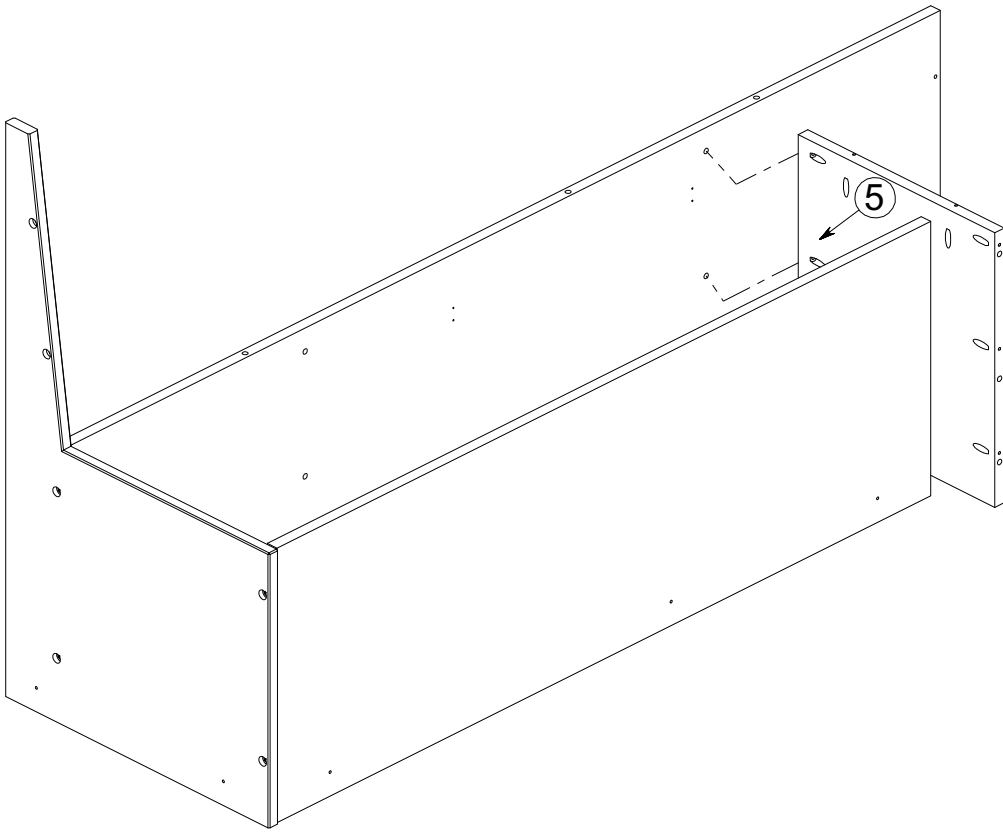
3,5x16


**2****B**

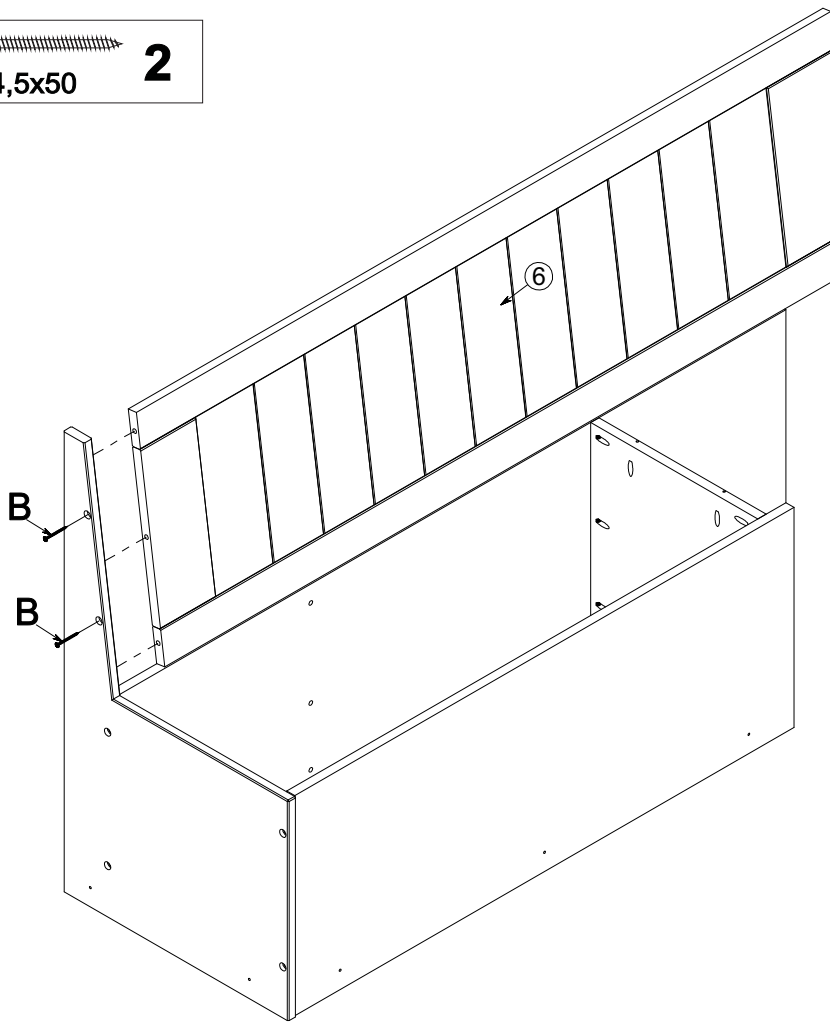
4,5x50

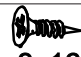
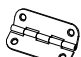
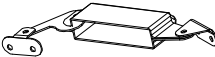

**4**

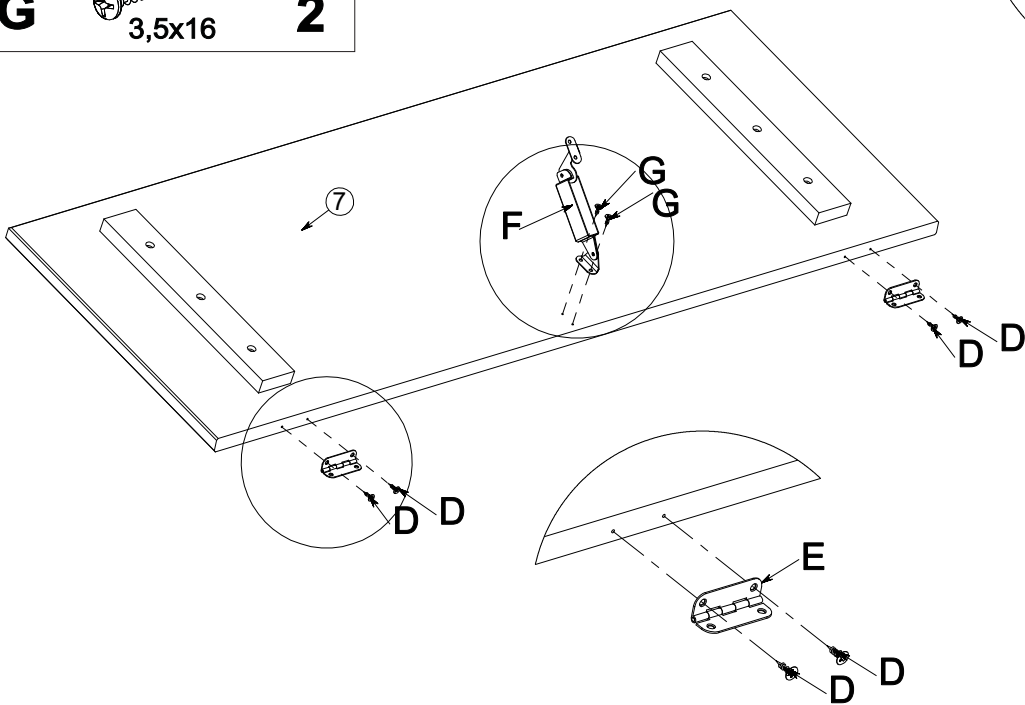
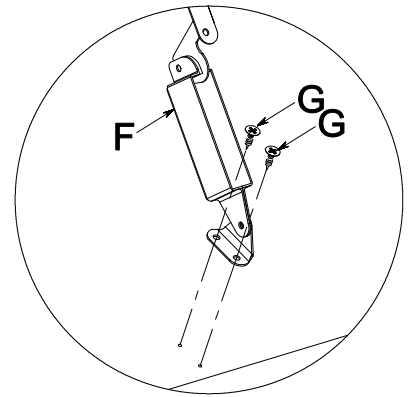


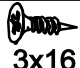



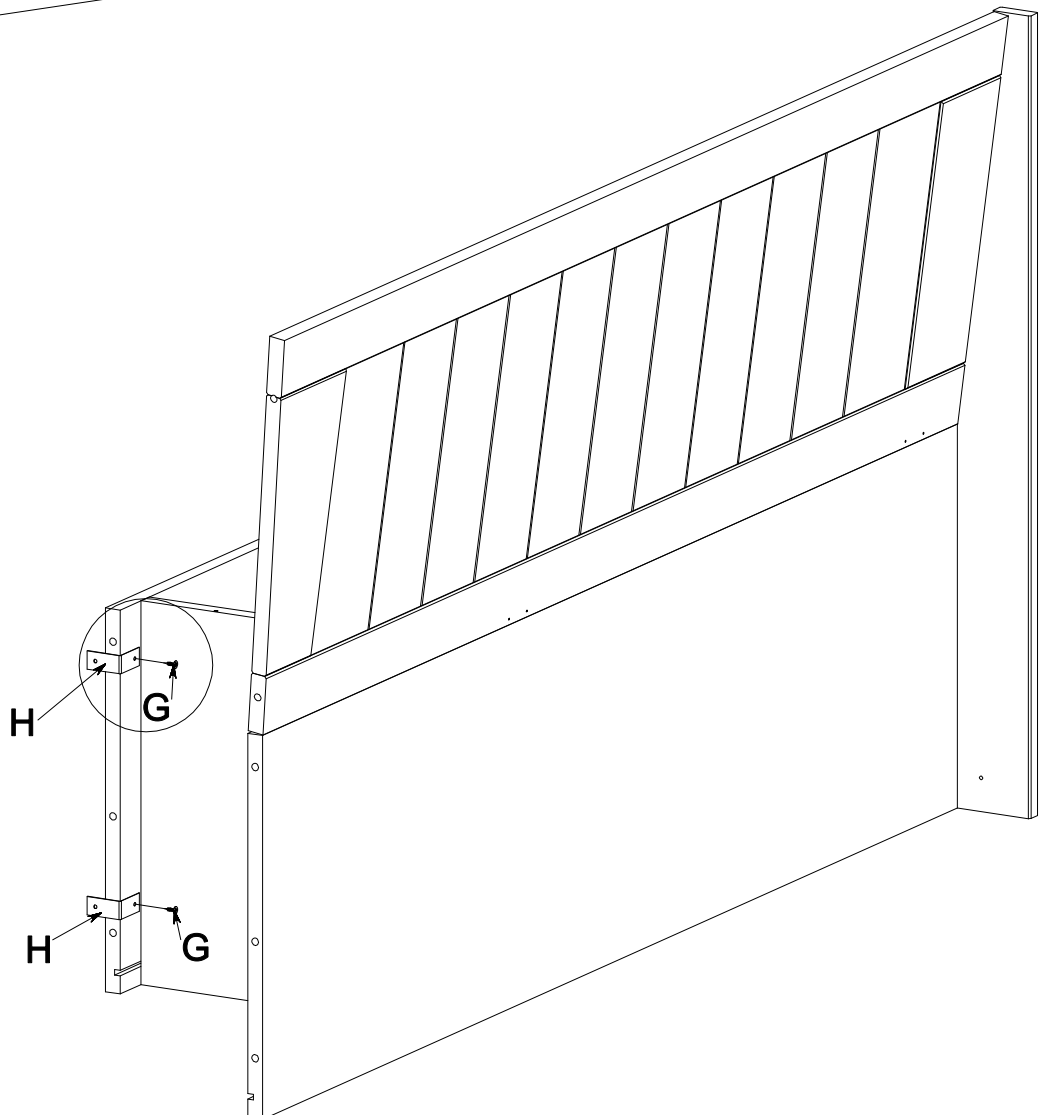
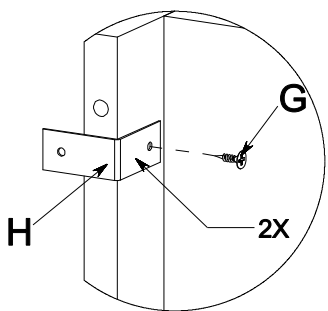
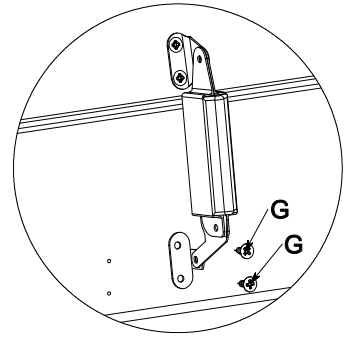
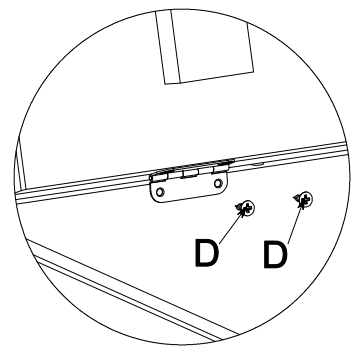
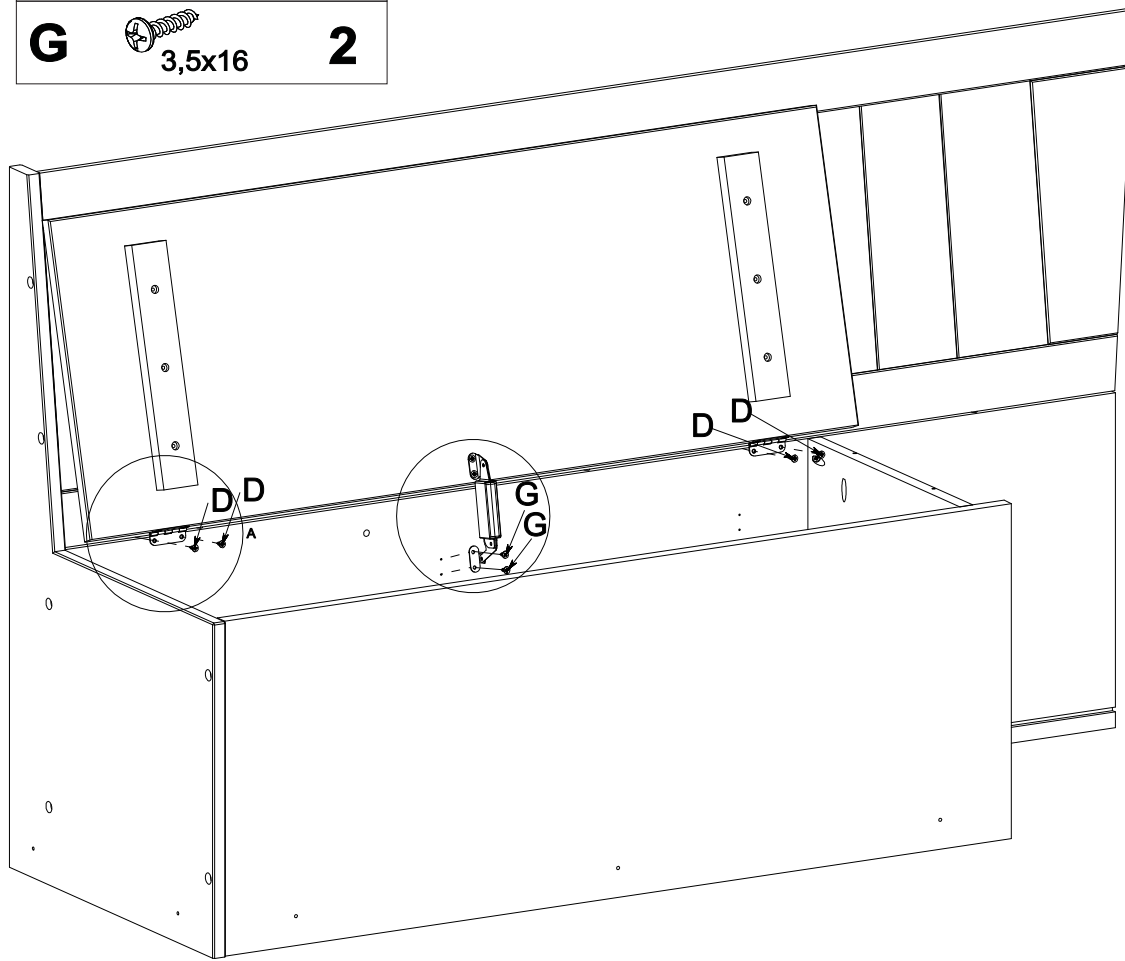
**B**  **2**  
4,5x50

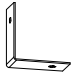
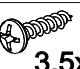


<b>D</b>		<b>4</b>
<b>E</b>		<b>2</b>
<b>F</b>		<b>1</b>
<b>G</b>		<b>2</b>

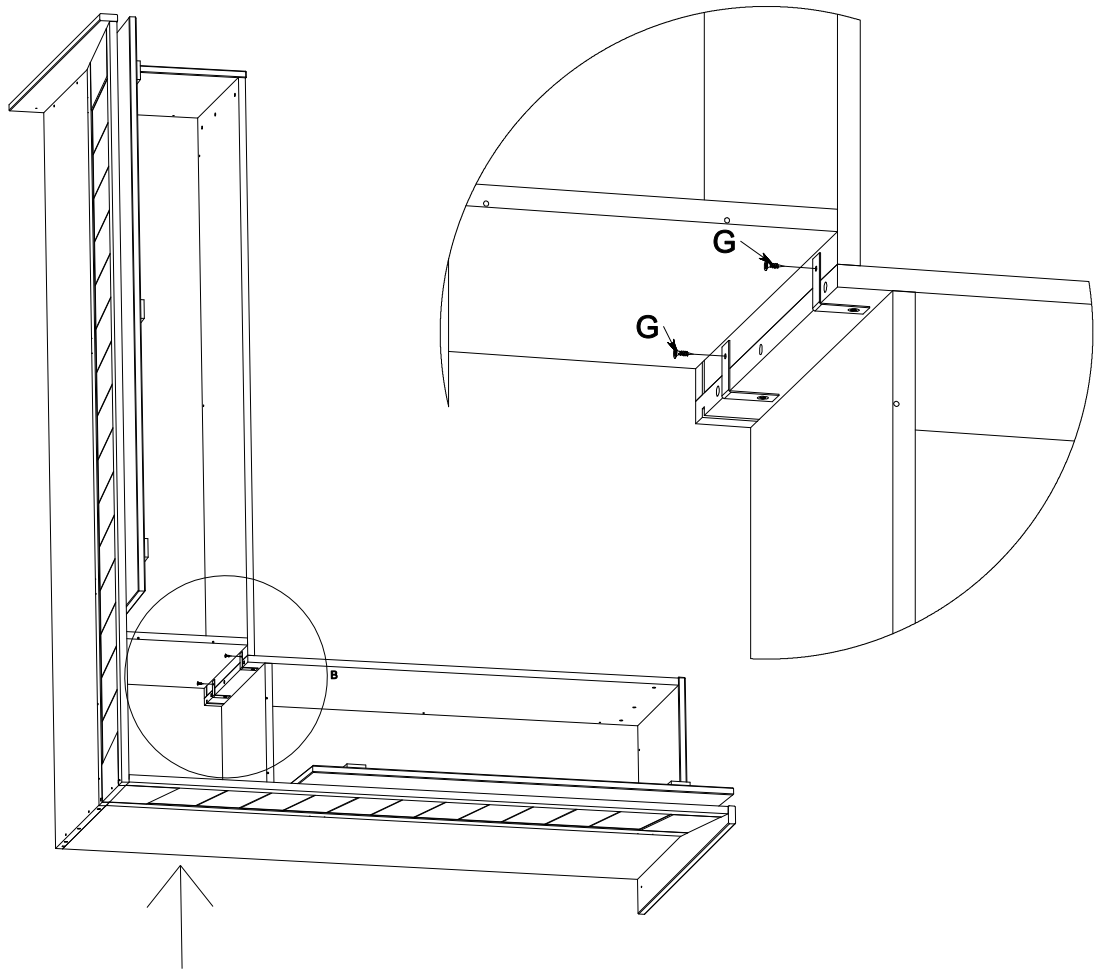


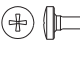
<b>D</b>		<b>4</b>
<b>G</b>		<b>2</b>

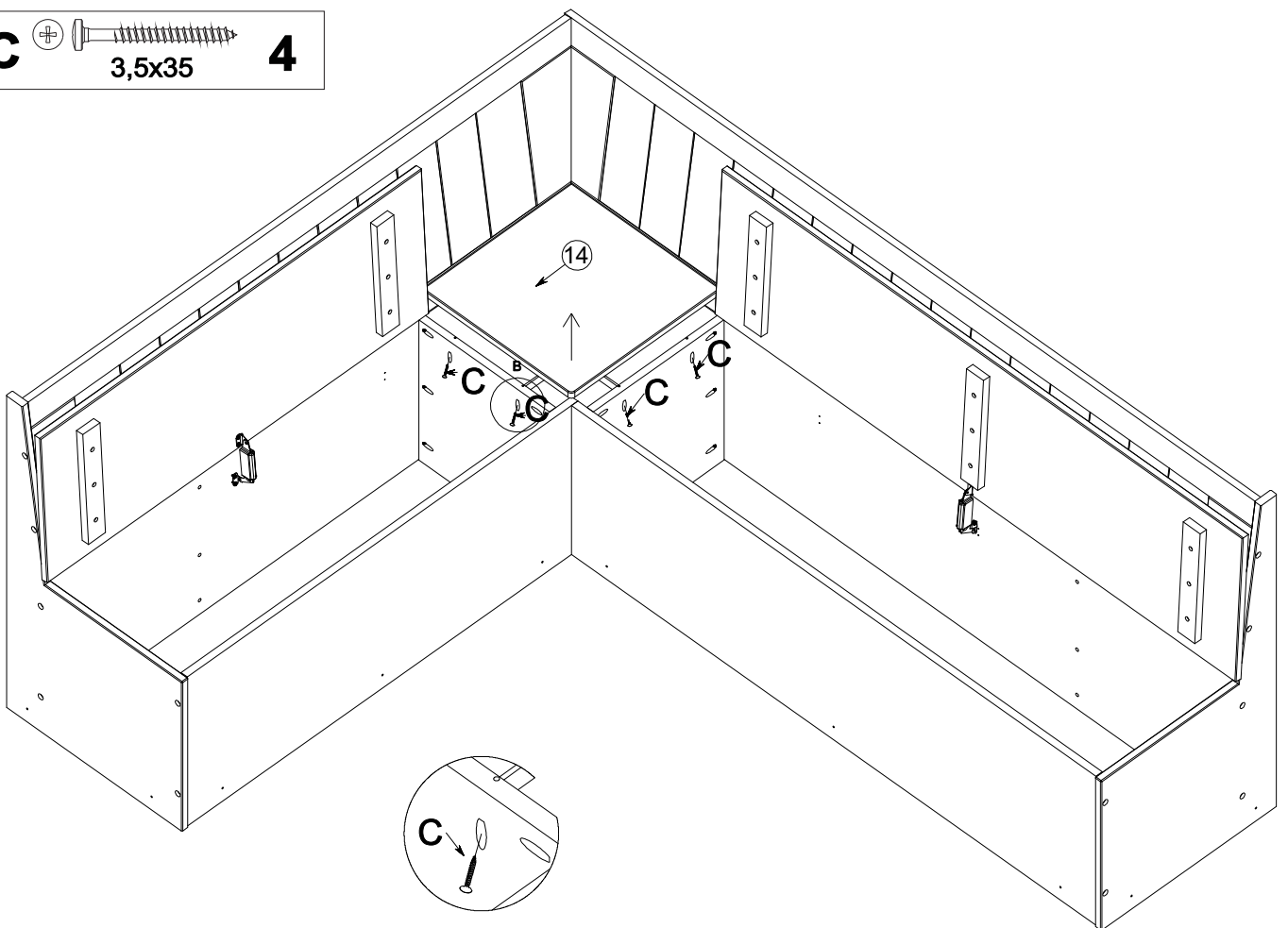


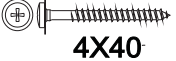
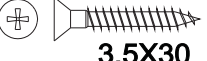

<b>H</b>		<b>2</b>
<b>G</b>		<b>2</b>

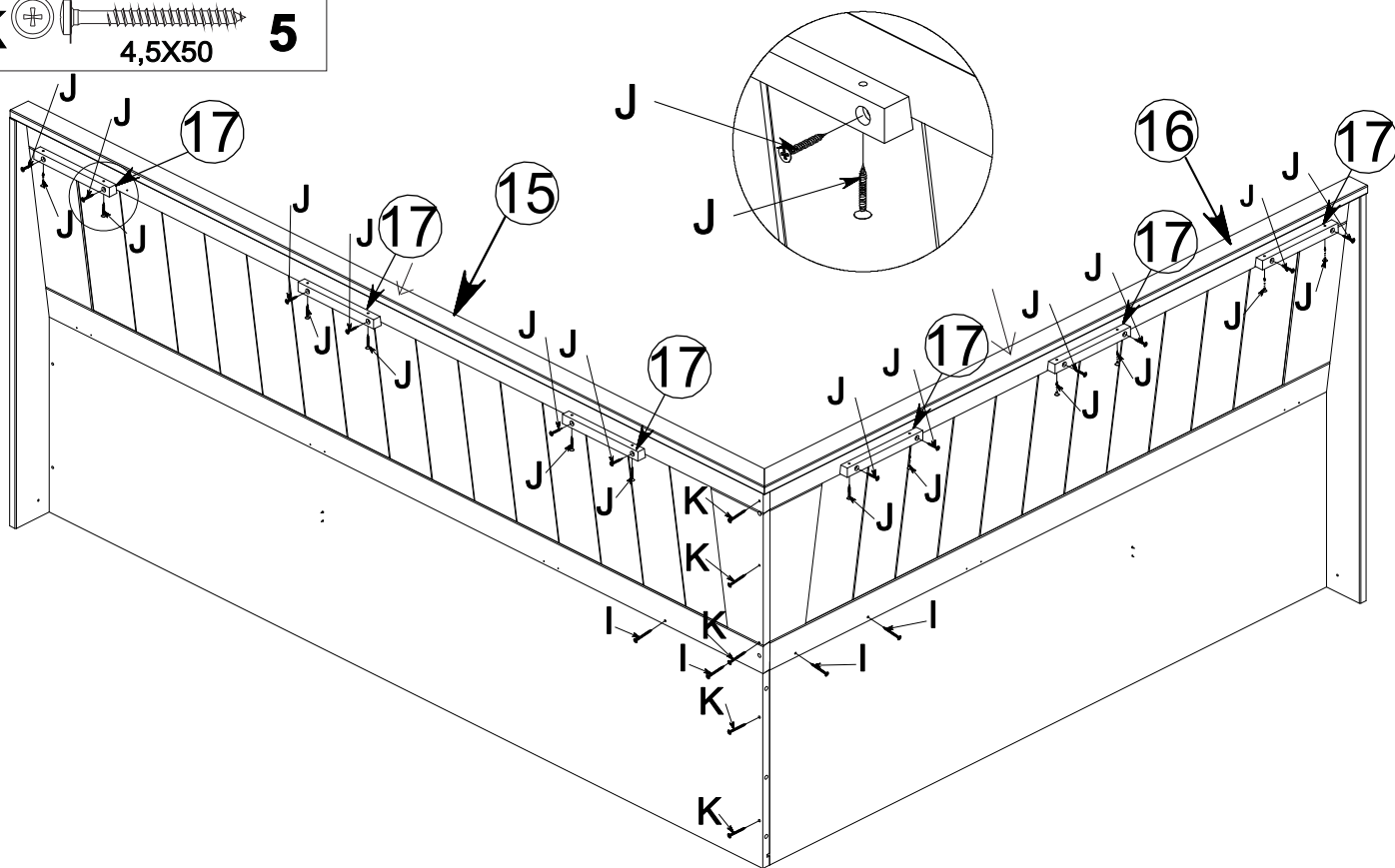
**G**  3,5x16 **2**




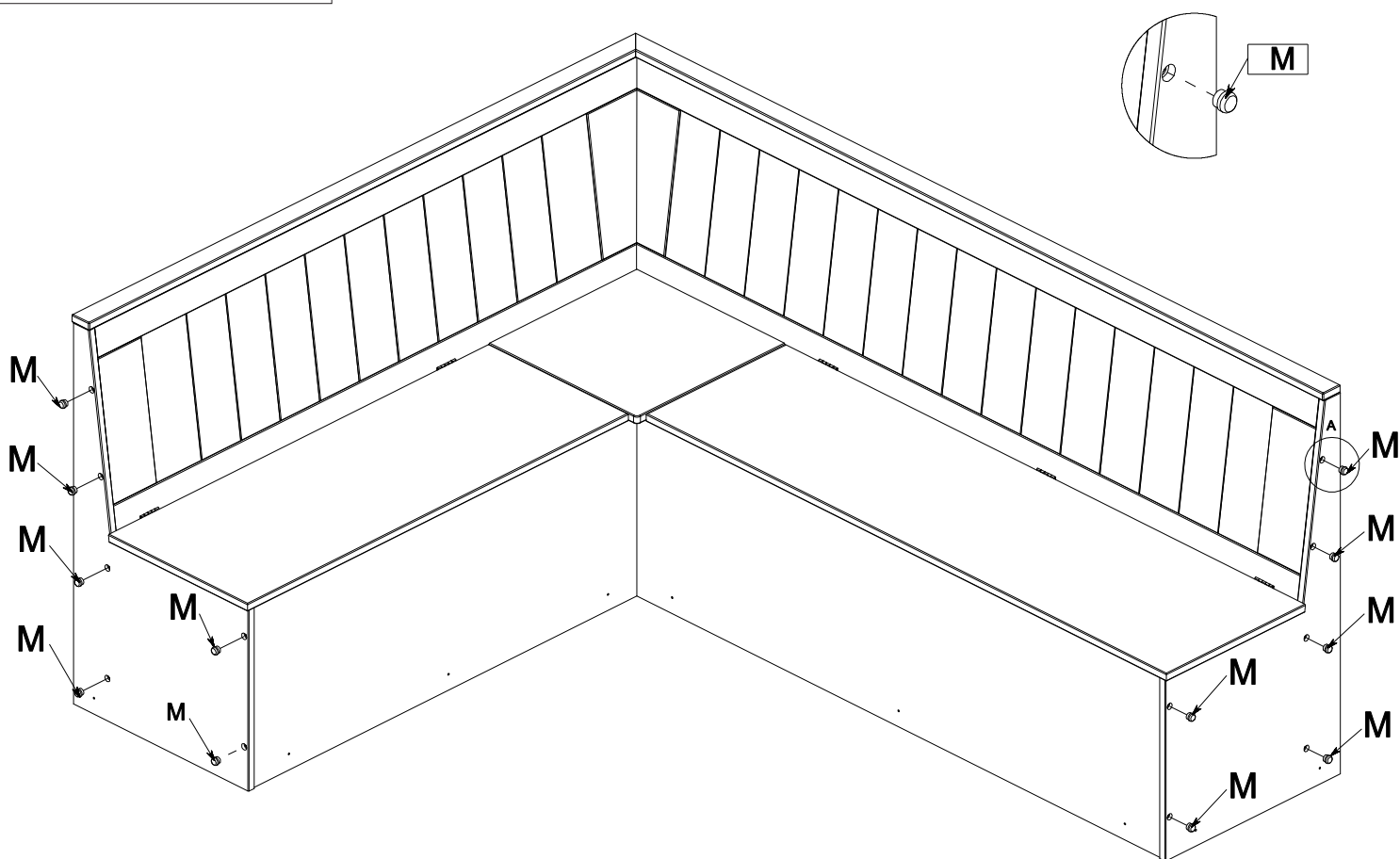
**C**  3,5x35 **4**




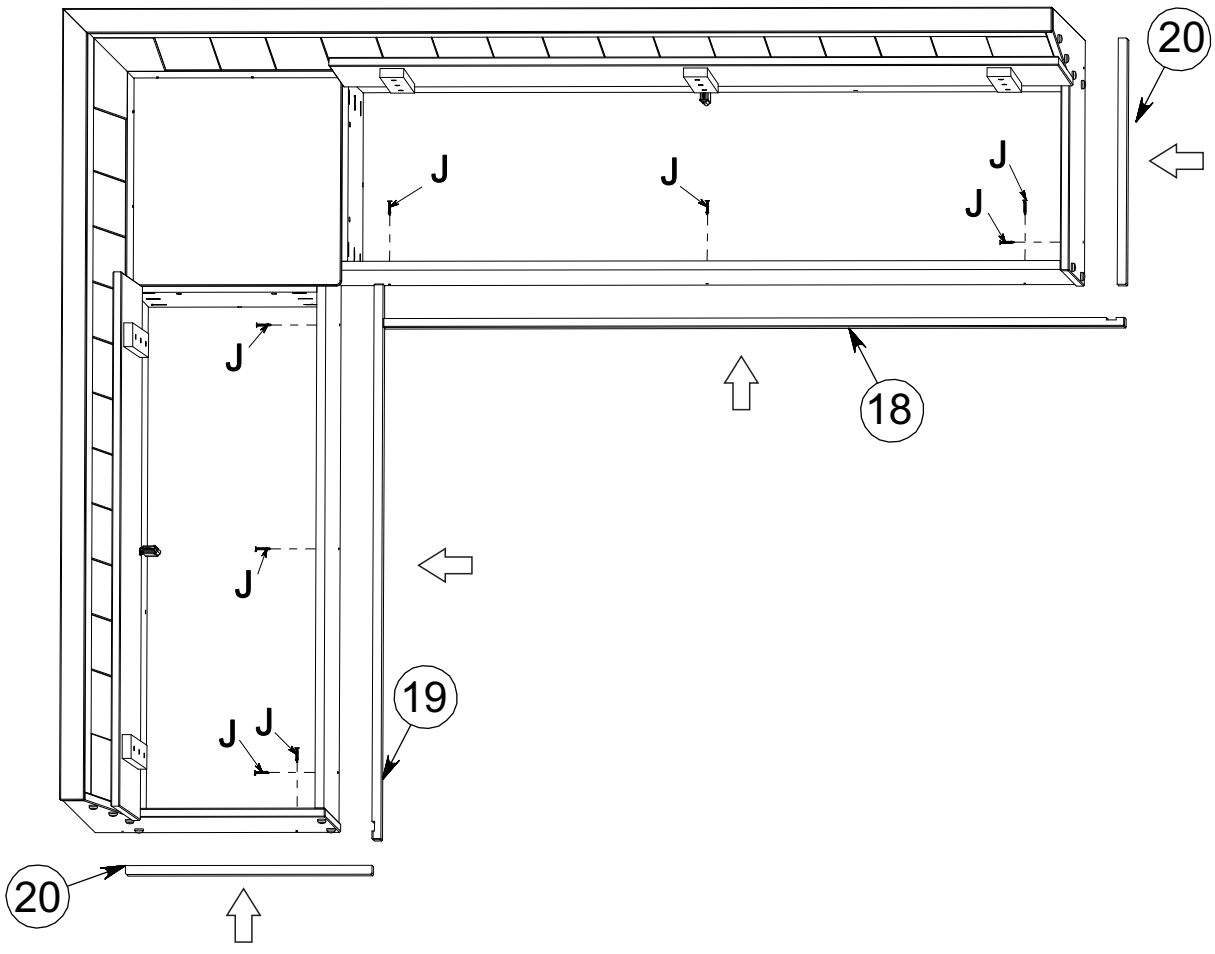
<b>I</b>		<b>4</b>
<b>J</b>		<b>24</b>
<b>K</b>		<b>5</b>




<b>M</b>		<b>12</b>
----------	---	-----------



**J**  **8**  
3,5X30



**J**  **2**  
3,5X30

