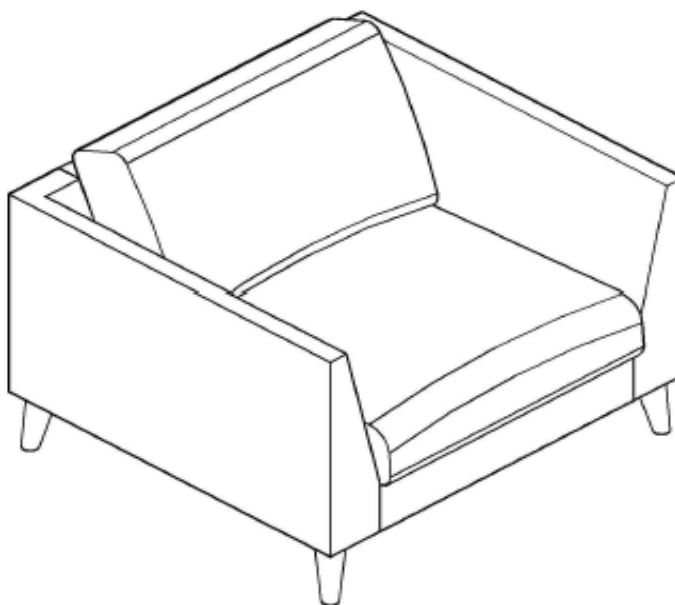


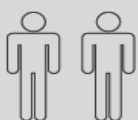
Art. No. 58865739; 28280156; 24421601; 55515558; 96681408; 32156340;
95460737; 77058928; 33647363; 73691728; 37661407; 27127500; 43848650;
34609126; 15213511; 65267463; 45742747; 85425611; 58818912; 13818020;
76647932; 20455936; 75894434; 38754721; 76966955; 13776311; 47055664;
16772258

Marseille

1 seater



- | | | | |
|-----------|------------------------------------|-----------|--------------------------------|
| D | Montageanleitung | GB | Assembly instructions |
| FR | Notice de montage | IT | Istruzioni di montaggio |
| NL | Handleiding voor de montage | PL | Instrukcja montażu |
| CZ | Montážní návod | SK | Návod na montáž |
| HU | Szerelési útmutató | RO | Instrucțiuni de montaj |
| TR | Montaj talimatı | RU | Инструкция по монтажу |

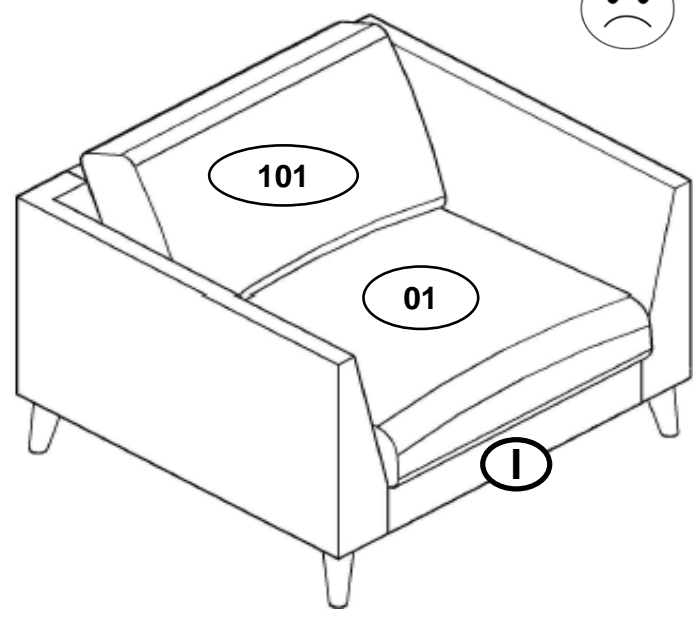
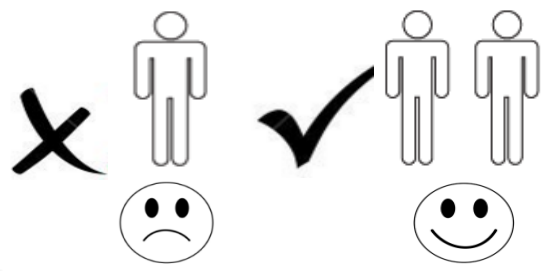
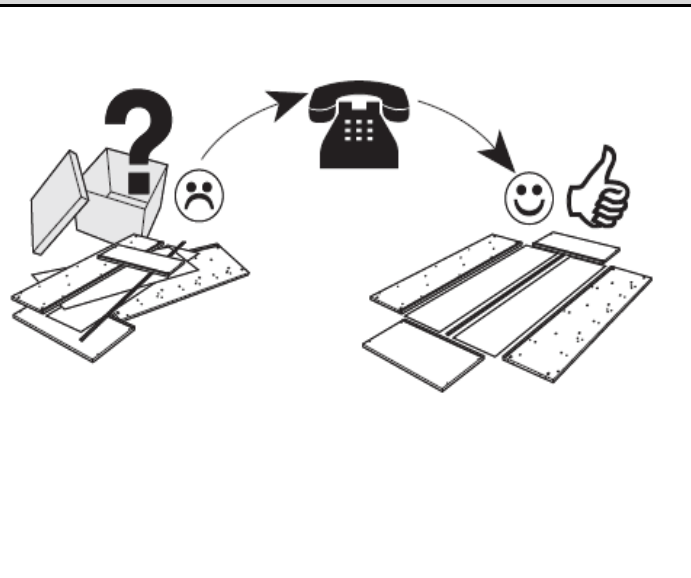


90kg-Max

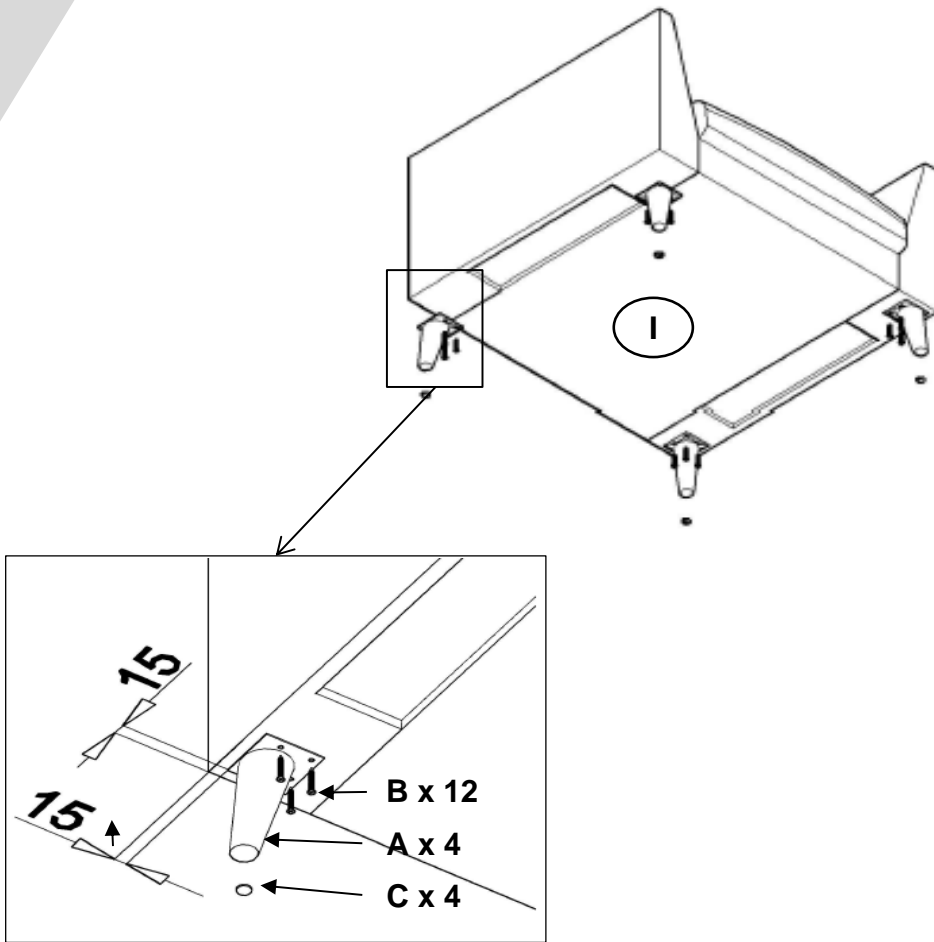
LKZ 40937

**Service • Usługa • Обслуживание • Servizio • Un service
Serviciu • Služba • Servis • Szolgáltatás**

Name • Nom • Nome • Naam • Nazwa • Název • Názov • Név • Nume • Isim • Название	Marseille
• Nr • No • N° • Номер • Č • Sz	
58865739; 28280156; 24421601; 55515558; 96681408; 32156340; 95460737; 77058928; 33647363; 73691728; 37661407; 27127500; 43848650; 34609126; 15213511; 65267463; 45742747; 85425611; 58818912; 13818020; 76647932; 20455936; 75894434; 38754721; 76966955; 13776311; 47055664; 167722581	



A	B	C
H- 145 x4	x12, 5x30	x4



BOTTOM VIEW

