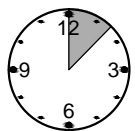


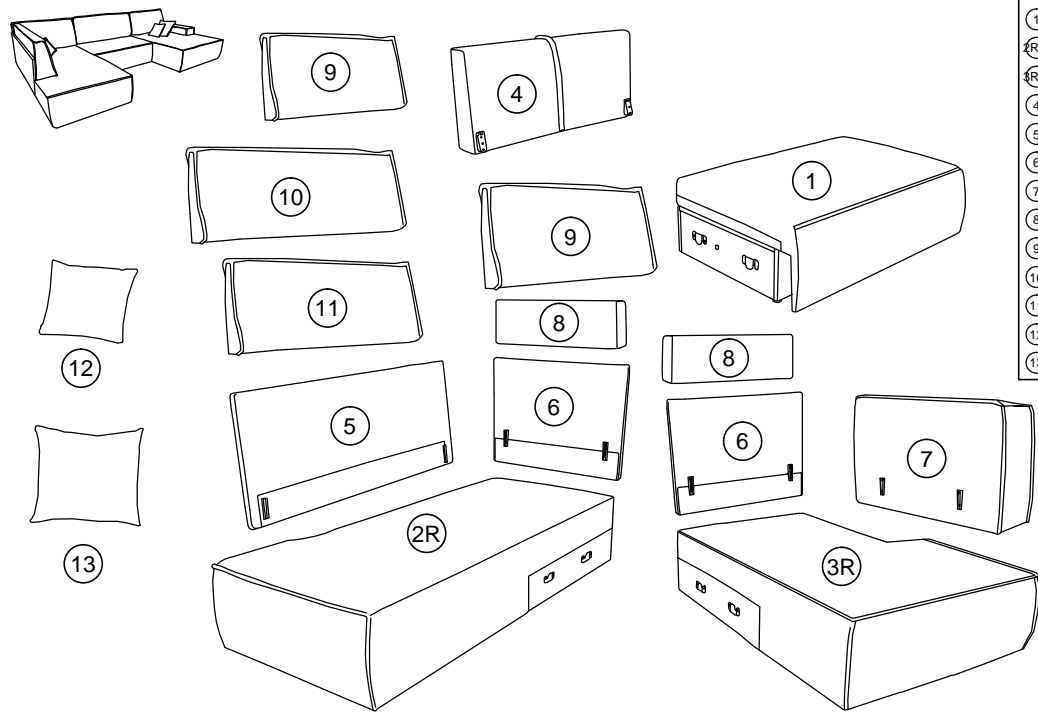
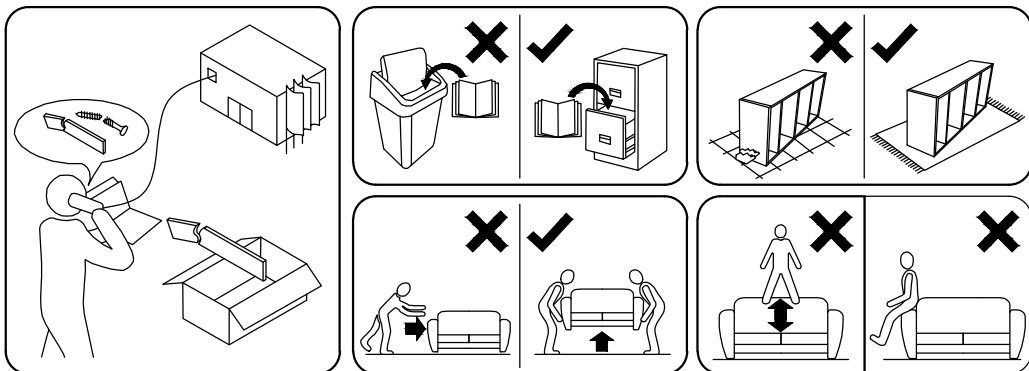
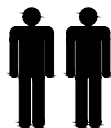
# U-2(120)



ca.0,5H

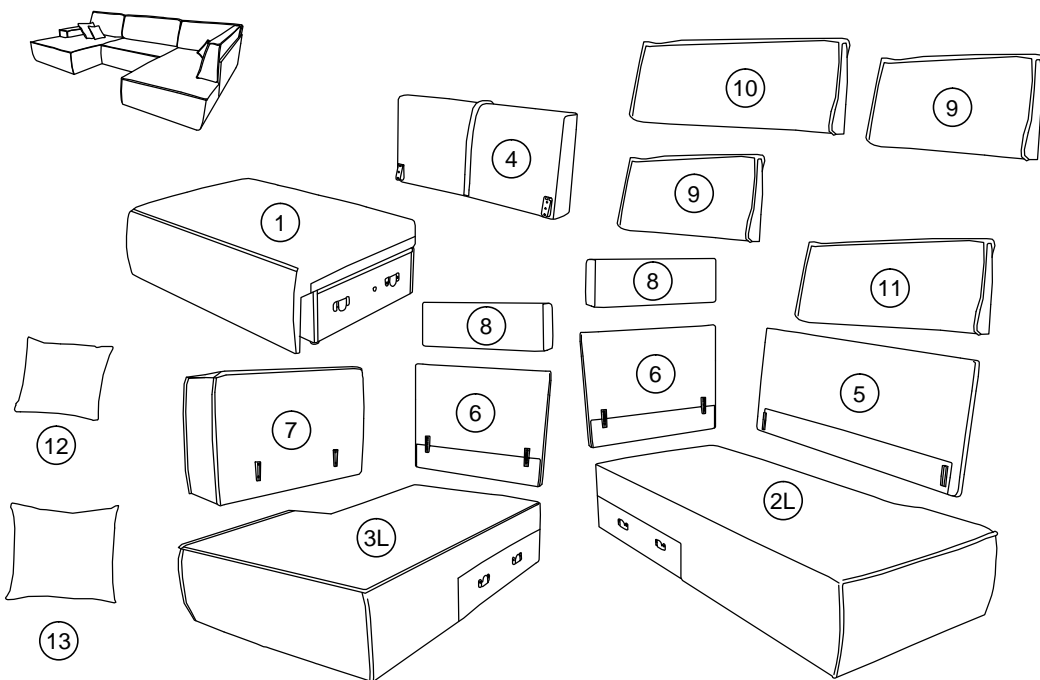
- (D) Montageanleitung
- (FR) Notice de montage
- (NL) Handleiding voor de montage
- (CZ) Montážní návod
- (HU) Szerelési útmutató
- (TR) Montaj talimatı

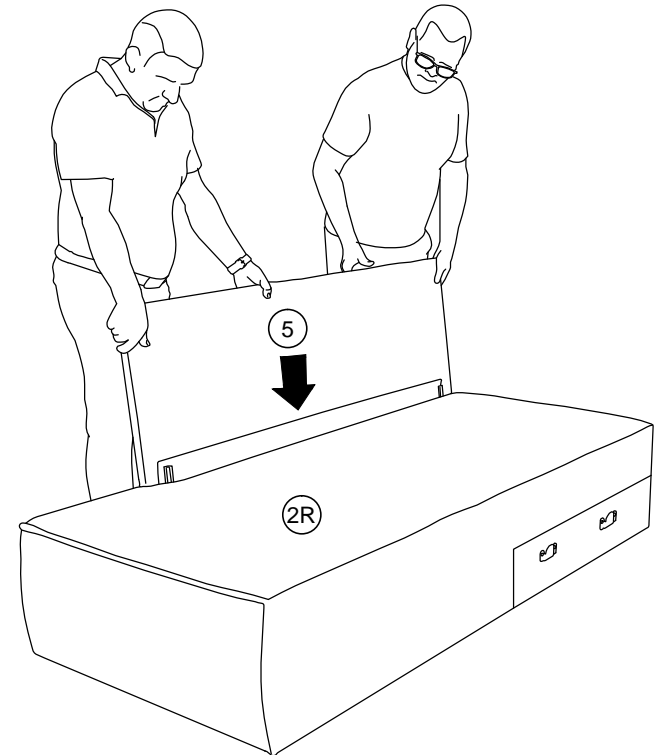
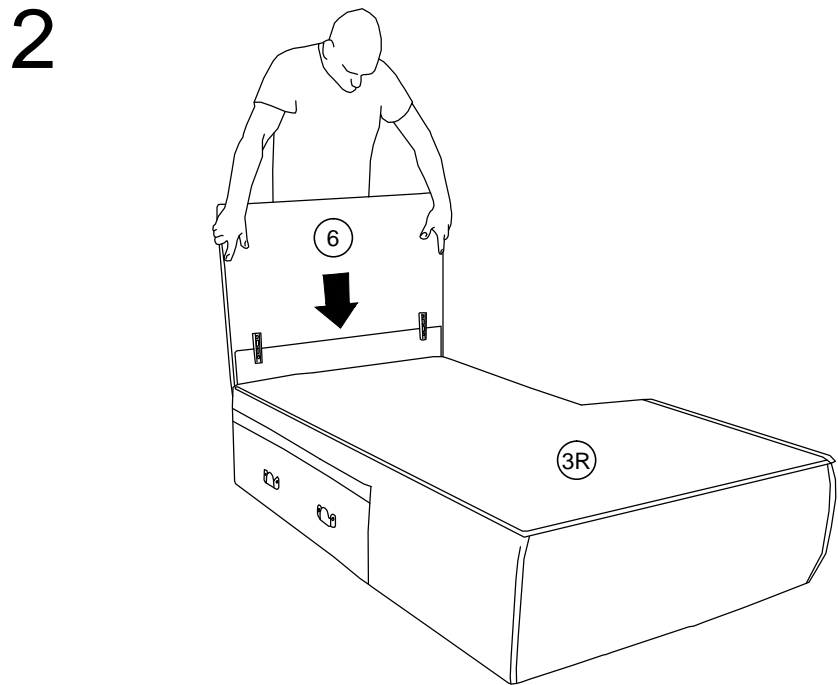
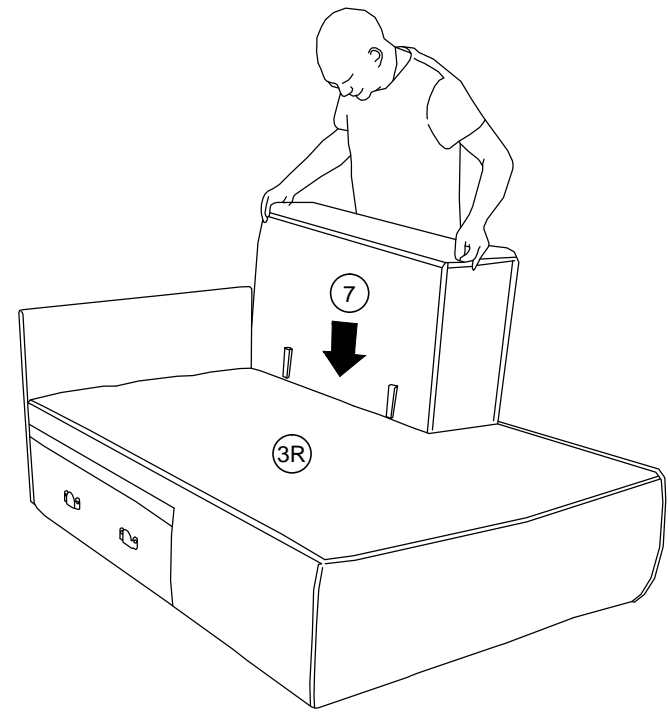
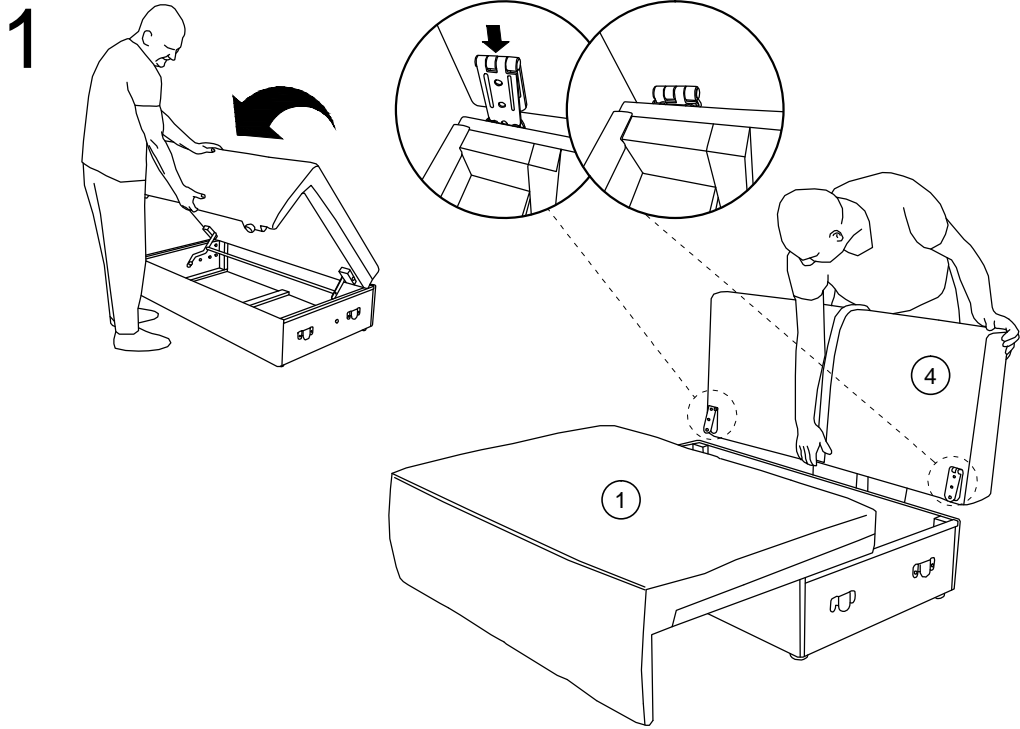
- (GB) Assembly Instructions
- (IT) Istruzioni di montaggio
- (PL) Instrukcja montażu
- (SK) Návod na montáž
- (RO) Instrucțiuni de montaj
- (RU) Инструкции по монтажу



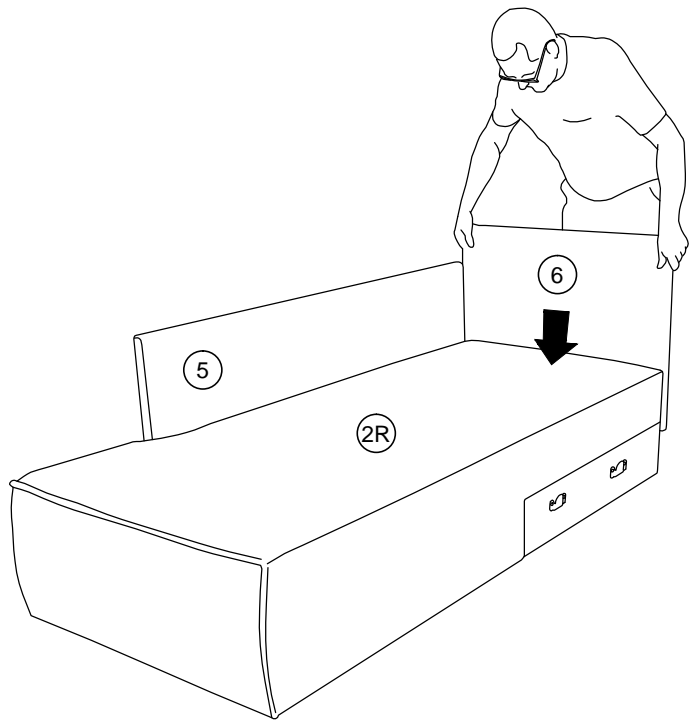
Coli:

1	2/4
2R/L	3/4
3R/L	1/4
4	2/4
5	3/4
6	3/4
7	4/4
8	2/4
9	1/4
10	2/4
11	3/4
12	2/4
13	2/4

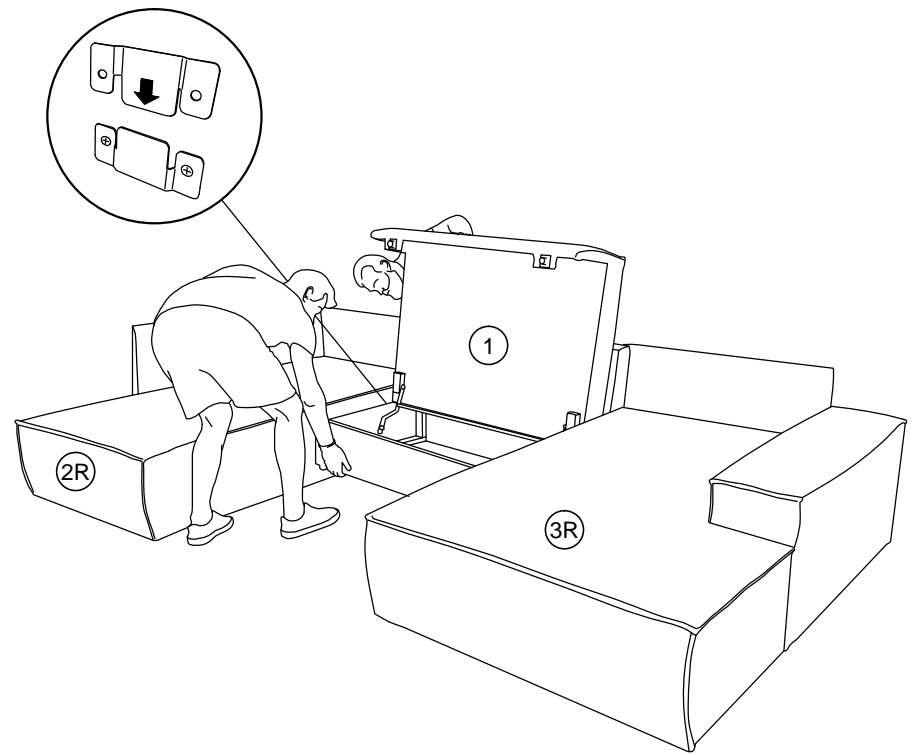




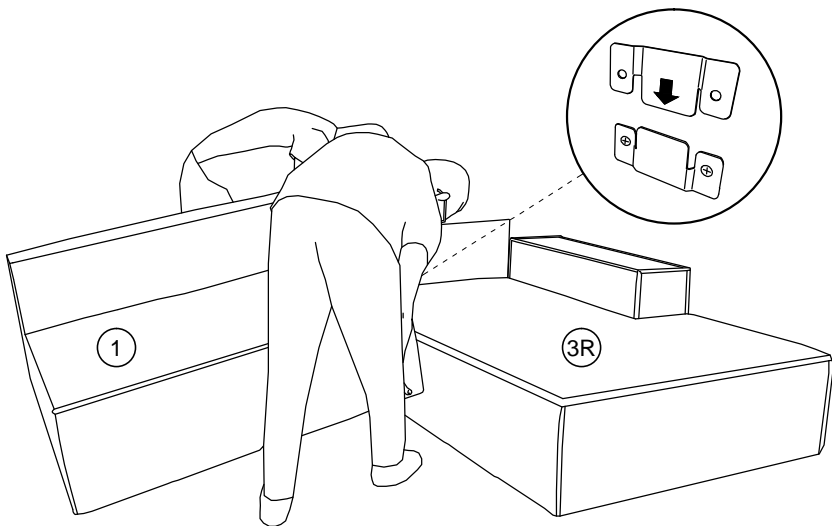
5



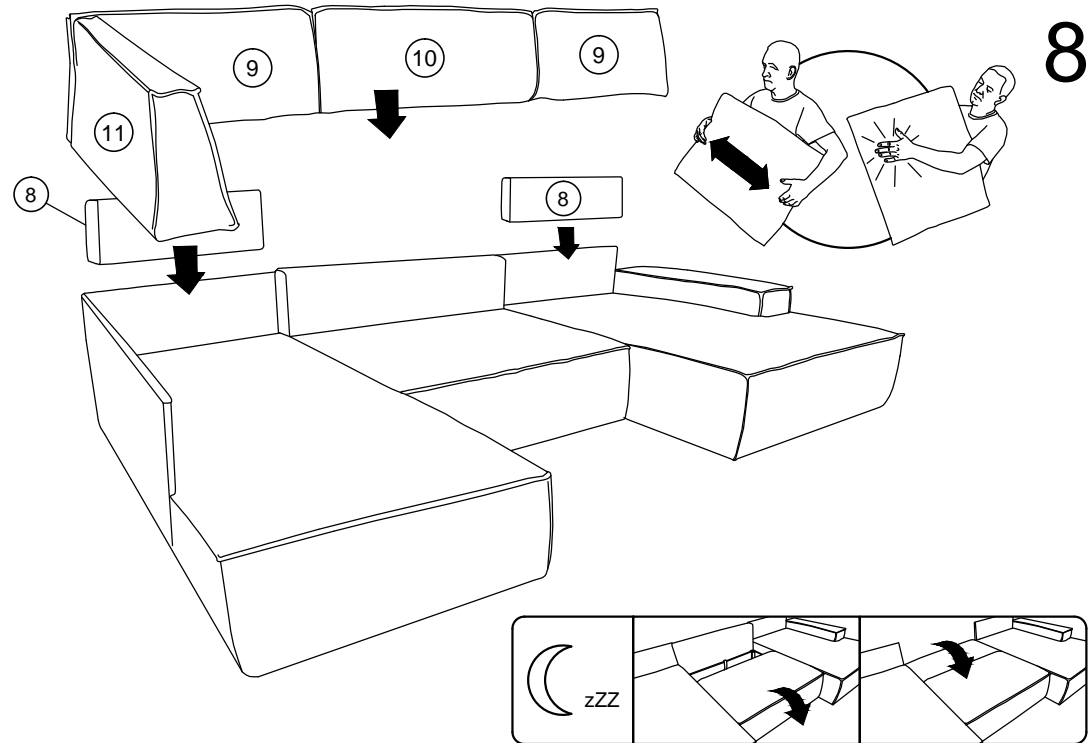
7



6



8



KARTA SERWISOWA / SERVICE FORM / SERVICEKARTE

