



D Montageanleitung

F Notice de montage

NL Handleiding voor de montage

CZ Monzážní návod

HU Szereelési útmutató

TR Montaj talimatı

GB Assembly instructions

I Istruzione di montaggio

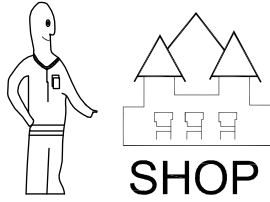
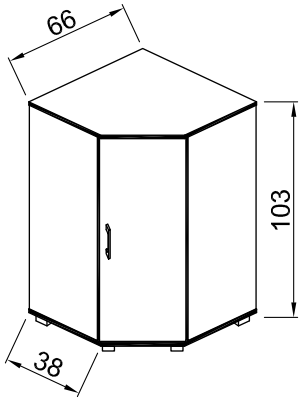
PL Instrukcja montaży

SK Návod na montáž

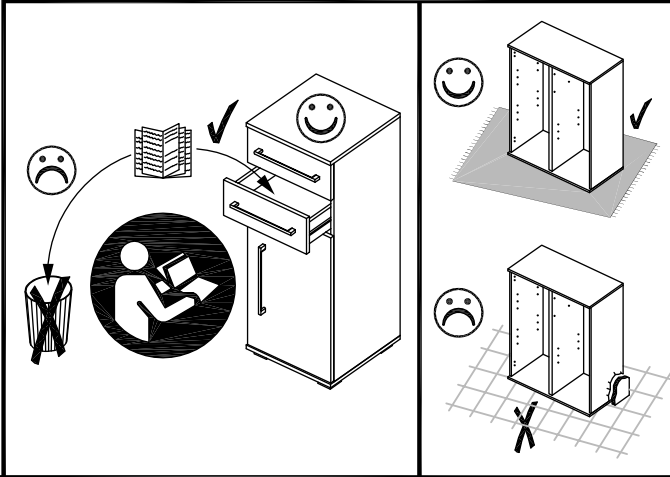
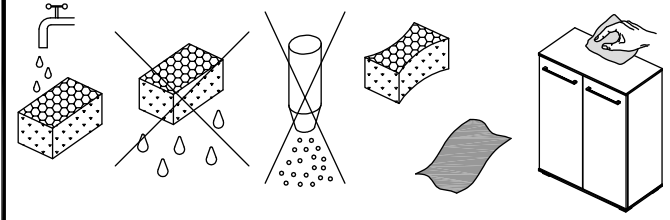
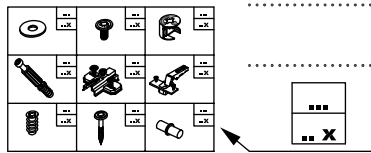
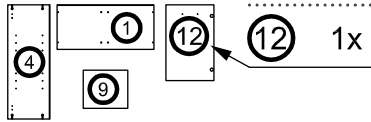
RO Instrucțiuni de montaj

RU ИНСТРУКЦИЯ ПО МОНТАЖУ

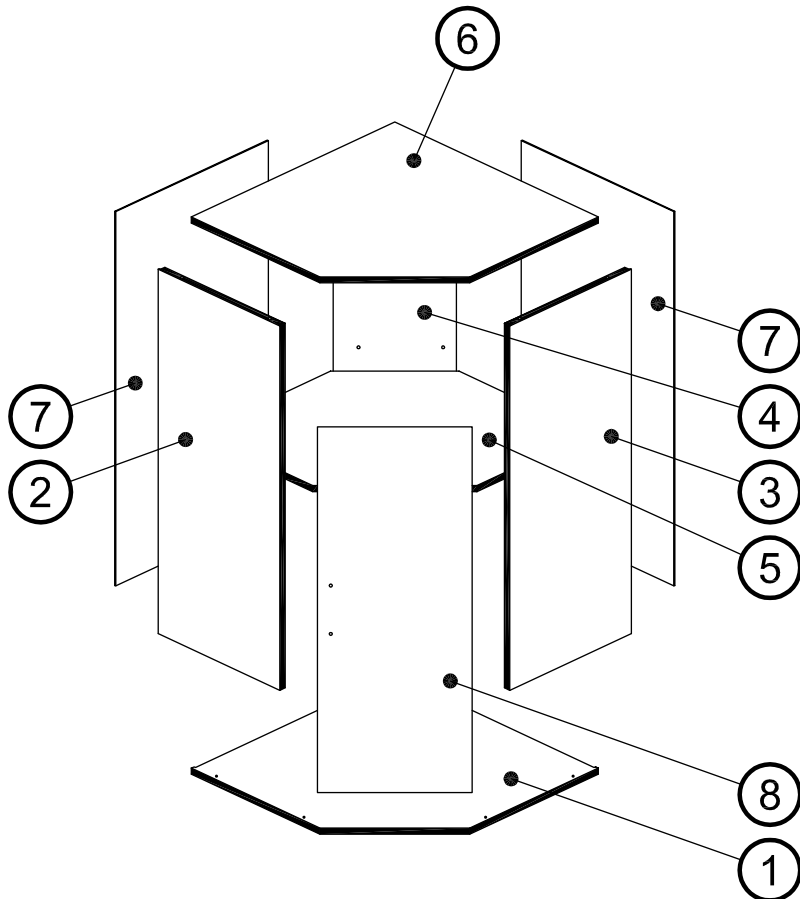
Art. Nr. 3089



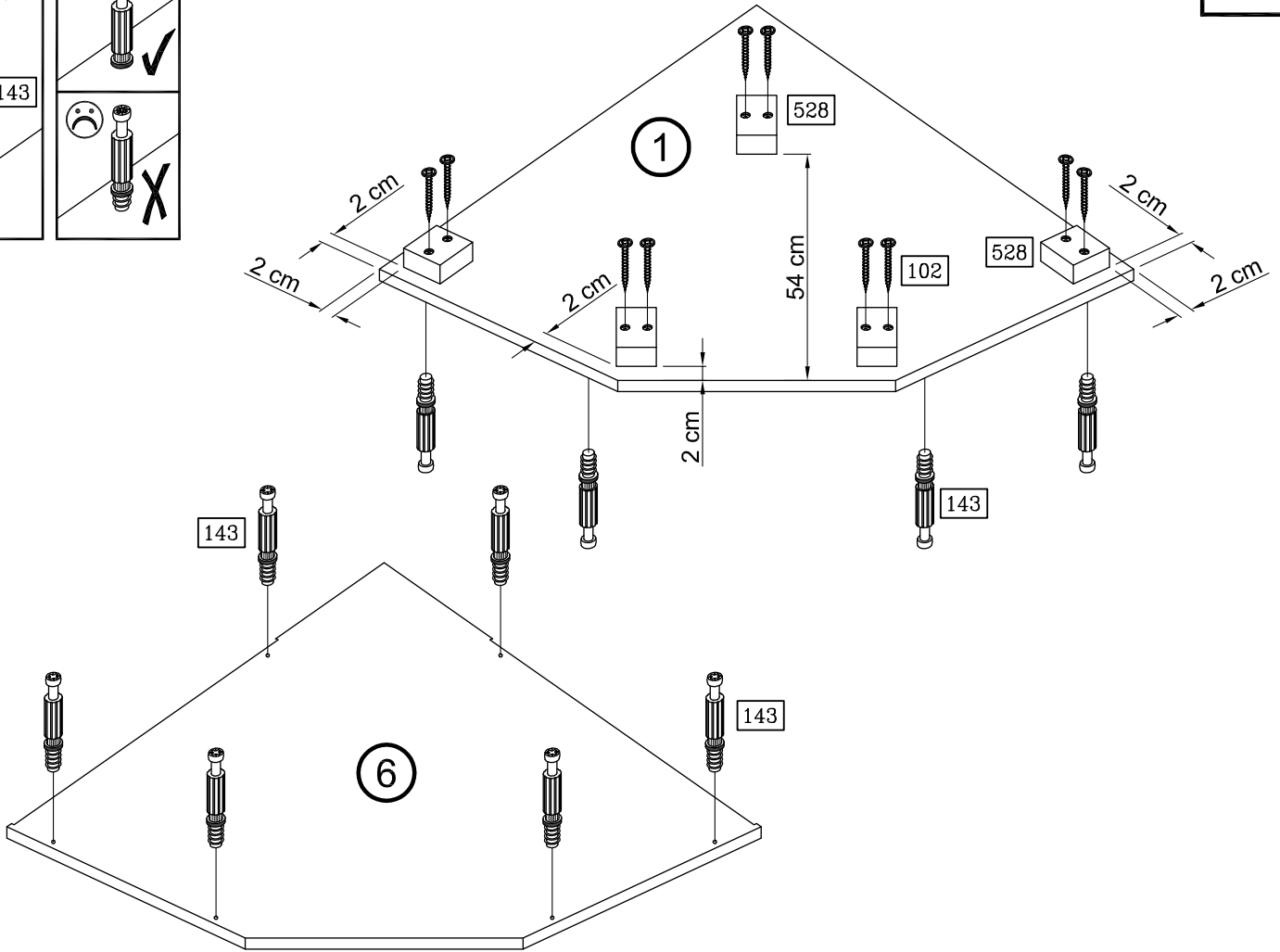
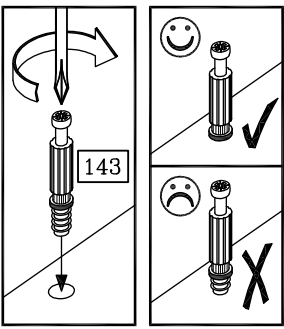
Art. Nr. 3089



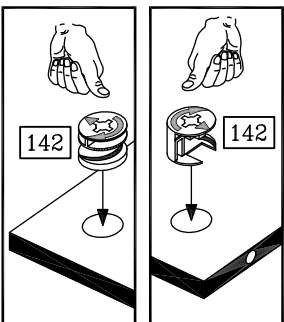
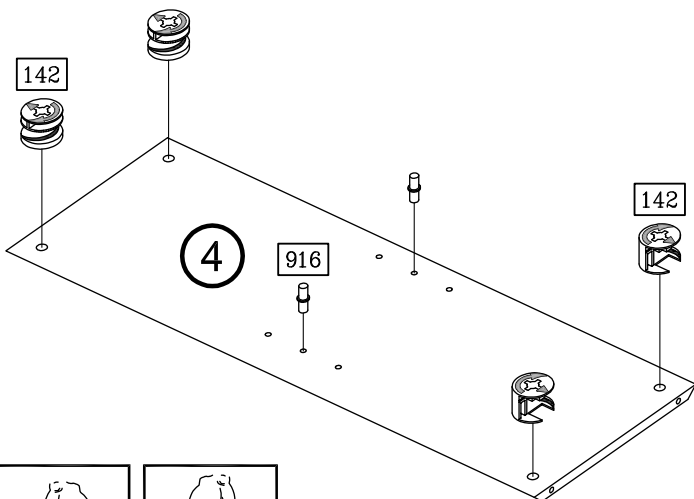
 3,5 x 35 102 10x	 108 2x
 Ø 15 x 11,5 142 12x	 6 x 44 143 12x
 460 2x	 528 5x
 2,7 x 20 906 56x	 916 6x
 4 x 15 928 4x	 991 1x



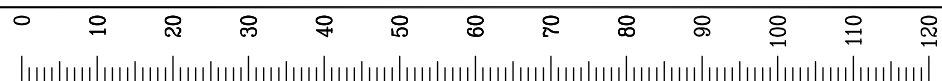
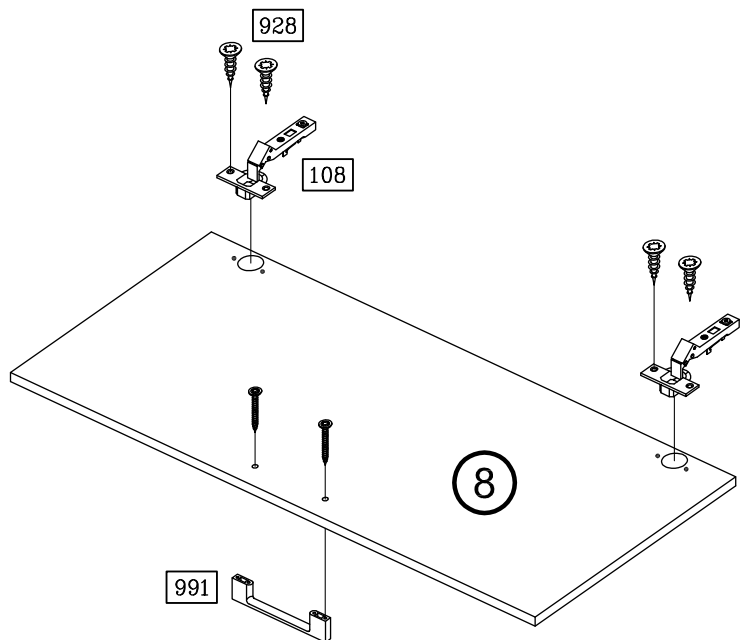
1



2



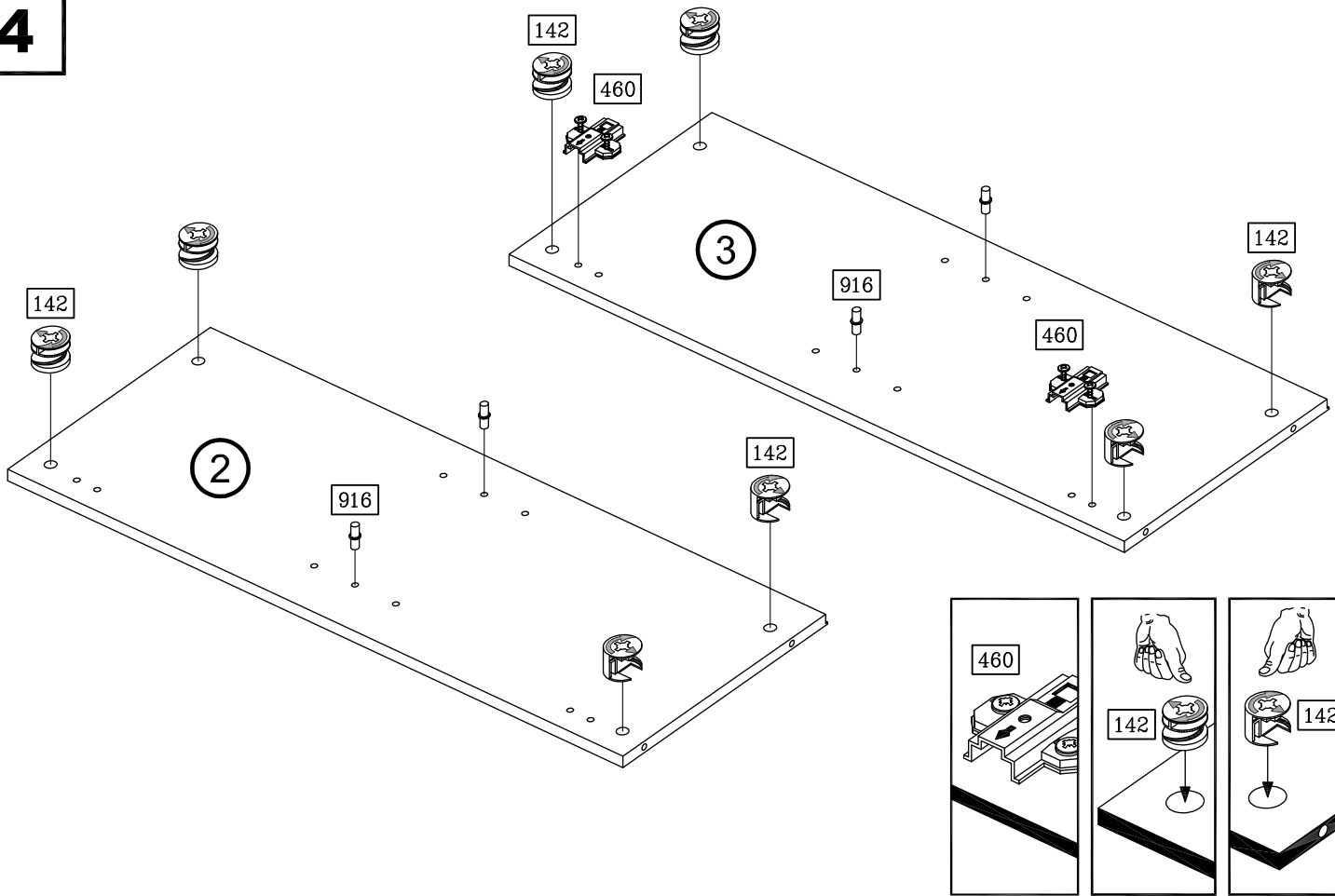
3



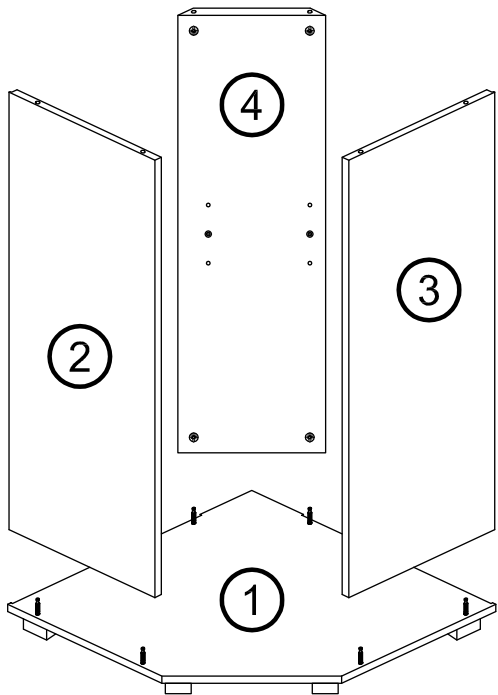
3089-1

2/4

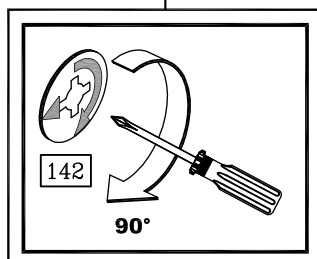
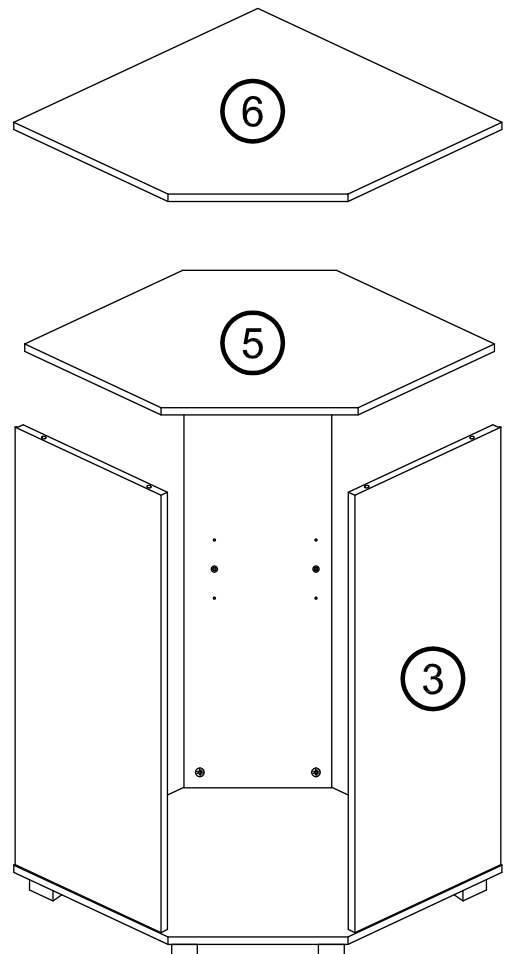
4



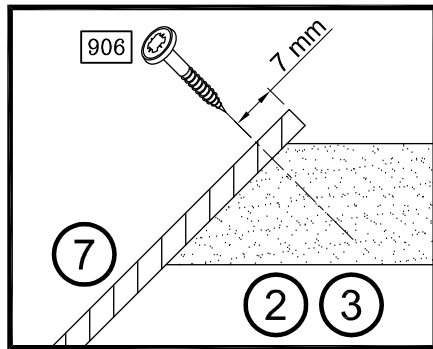
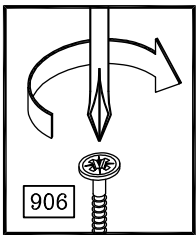
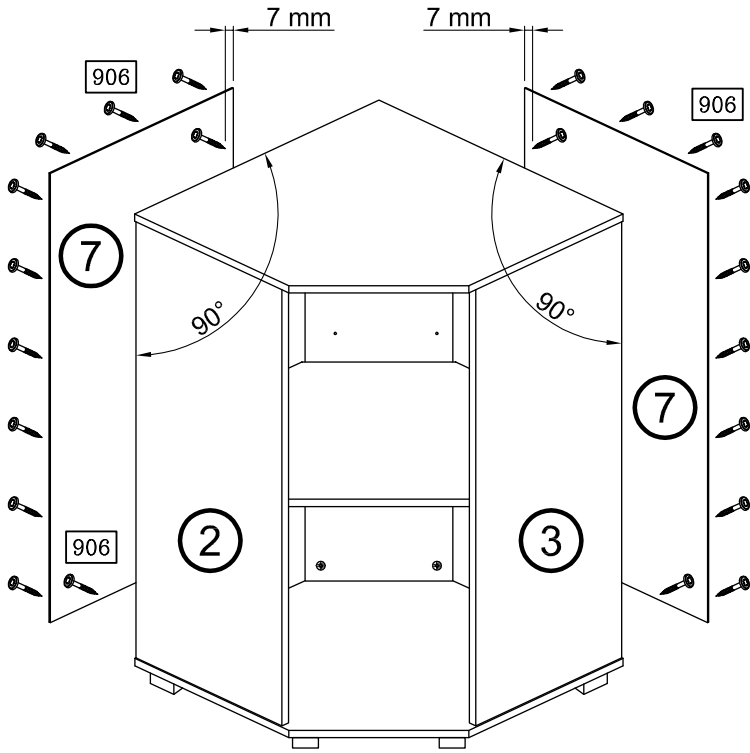
5



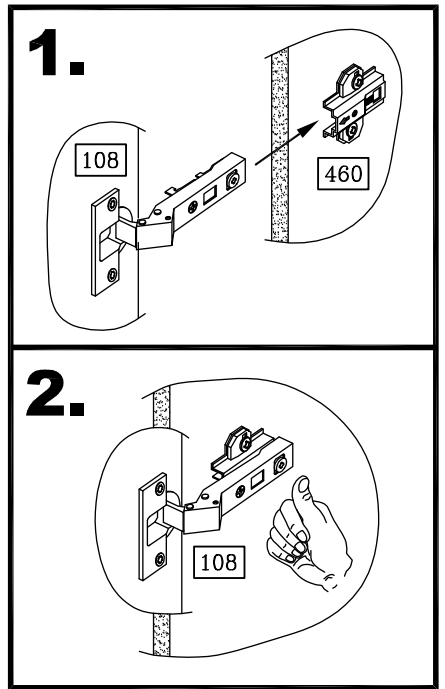
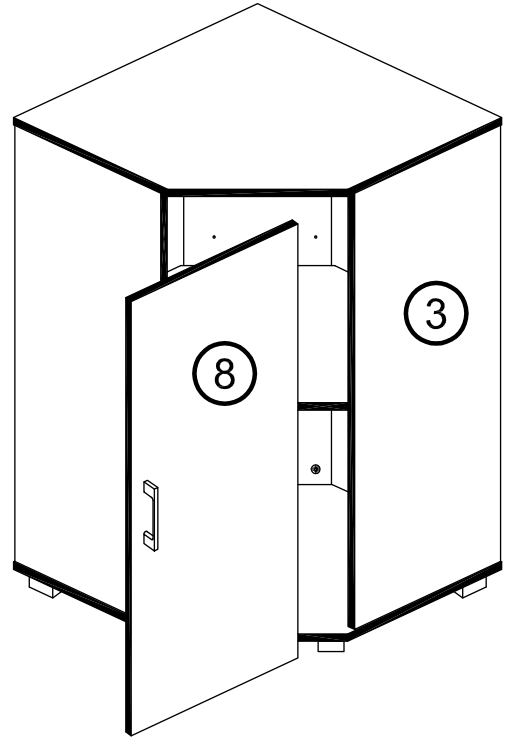
6



7



8



9

