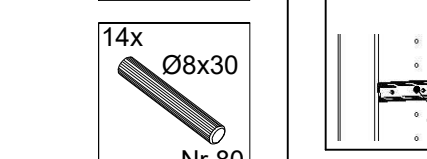
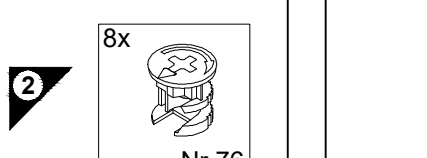
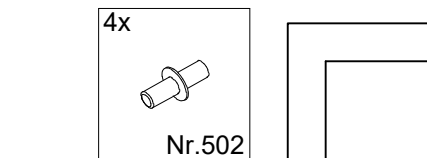
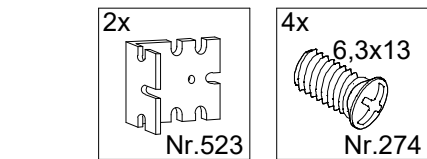
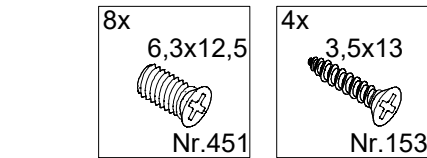
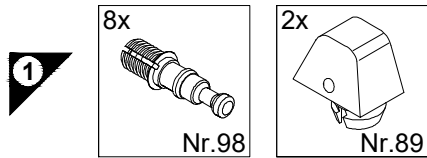
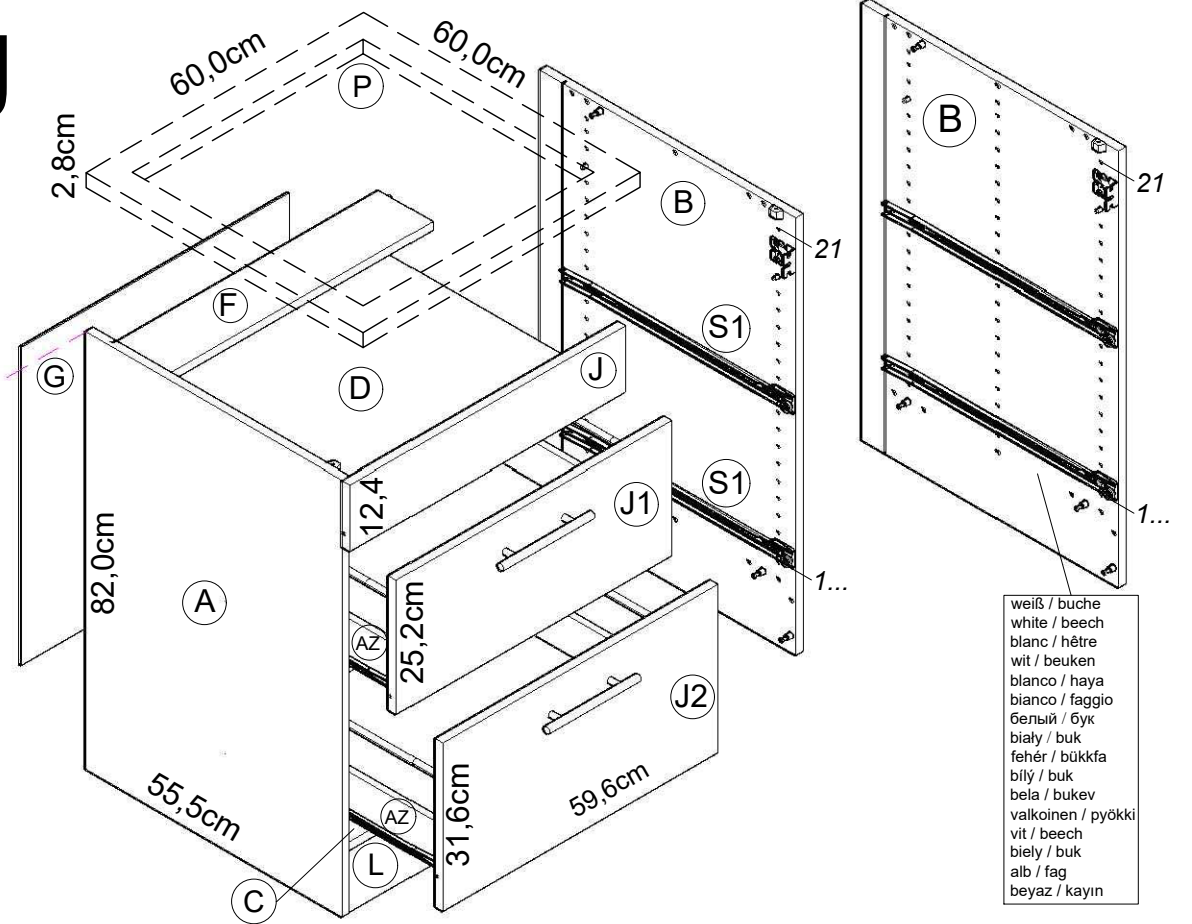
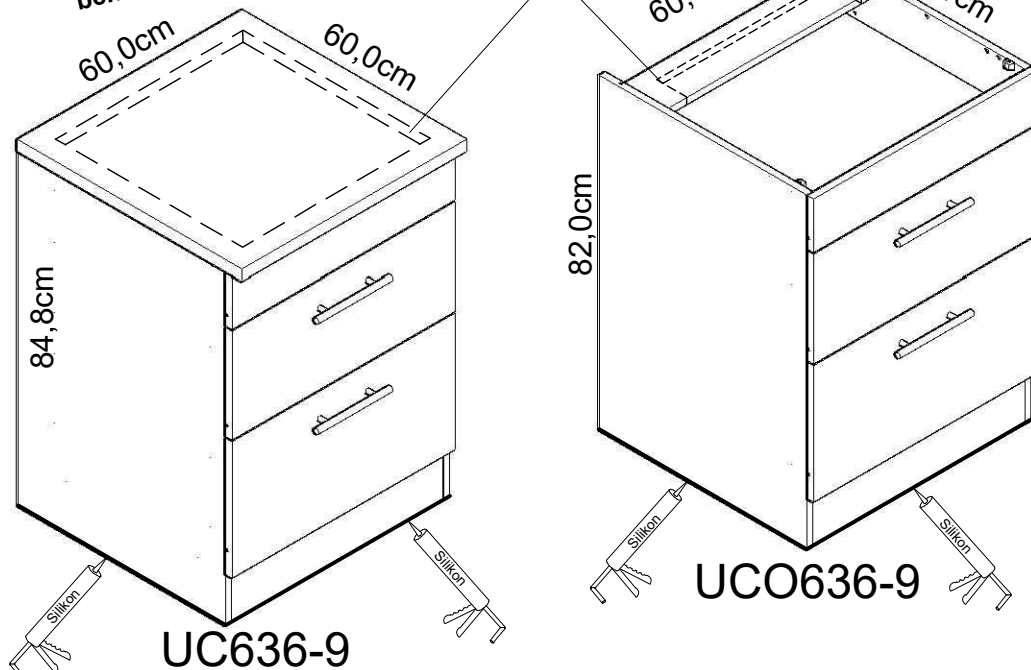


1 → 2 → 3 ...

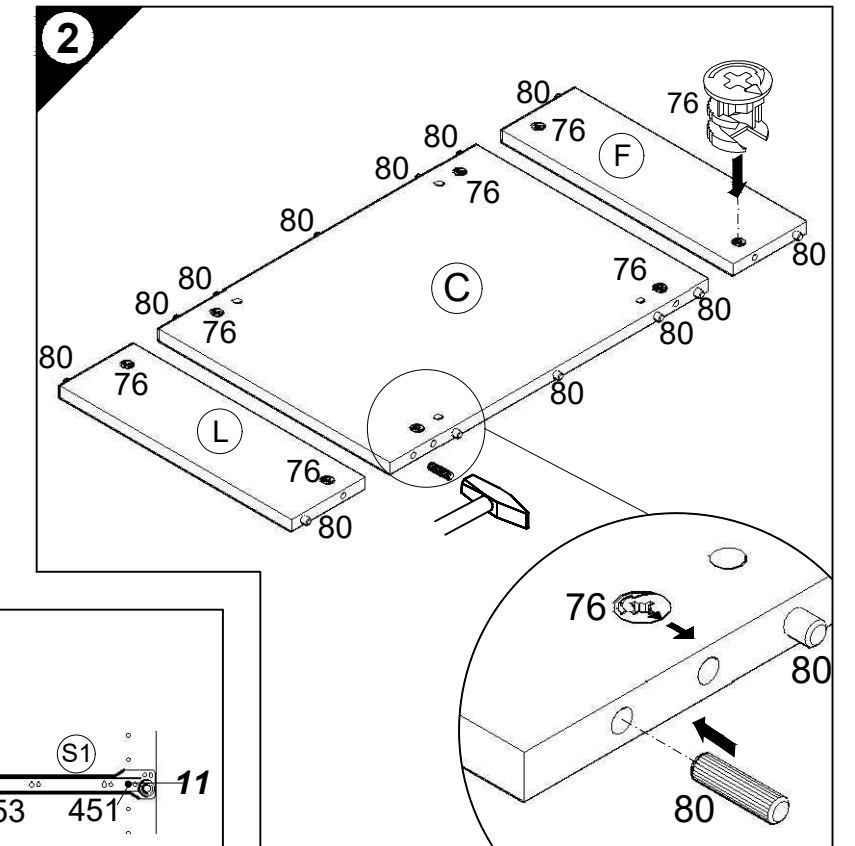
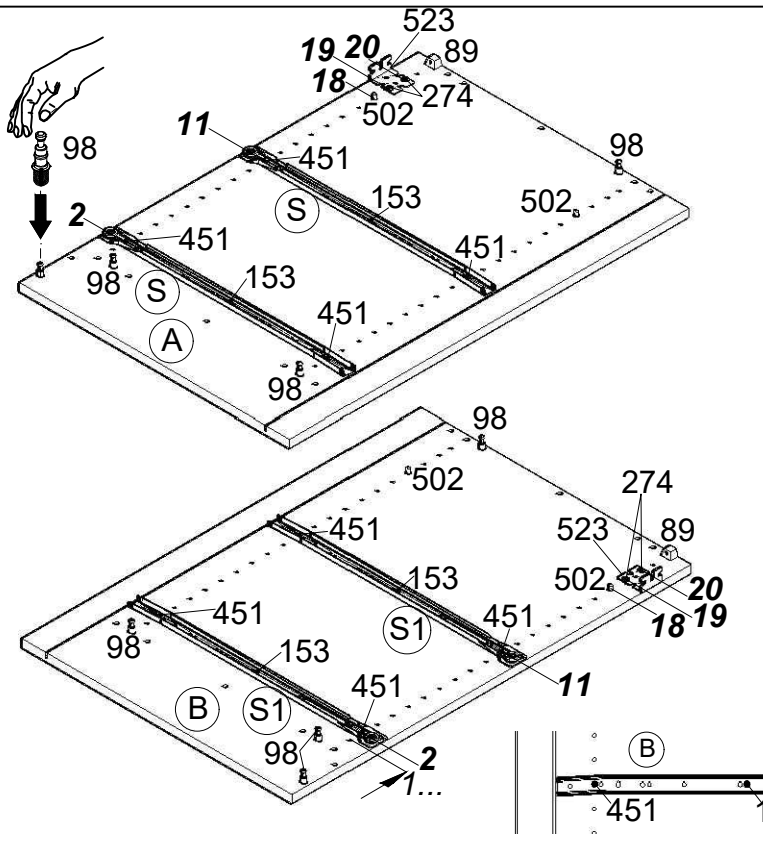
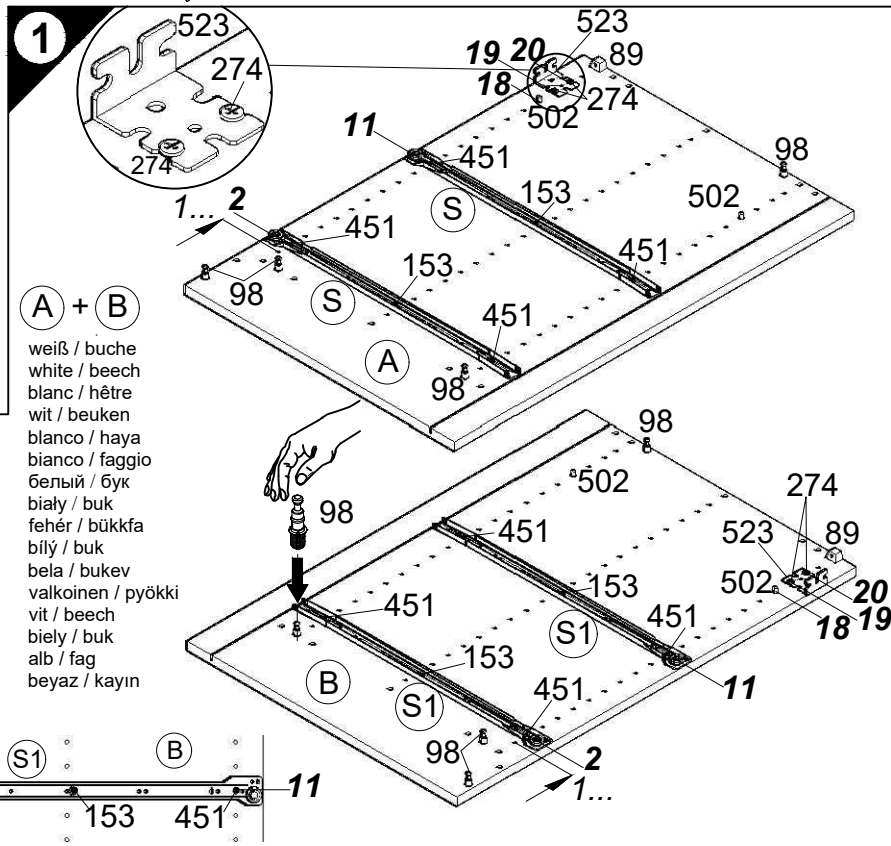


Service-Hotline
01805-678101
0,14€ pro Minute
++49 für Österreich
Auslandstarif pro Minute
service@jaka-bkl.de
voor Nederland en België
00800-40119350
benelux@jaka-bkl.de

Montageanleitung



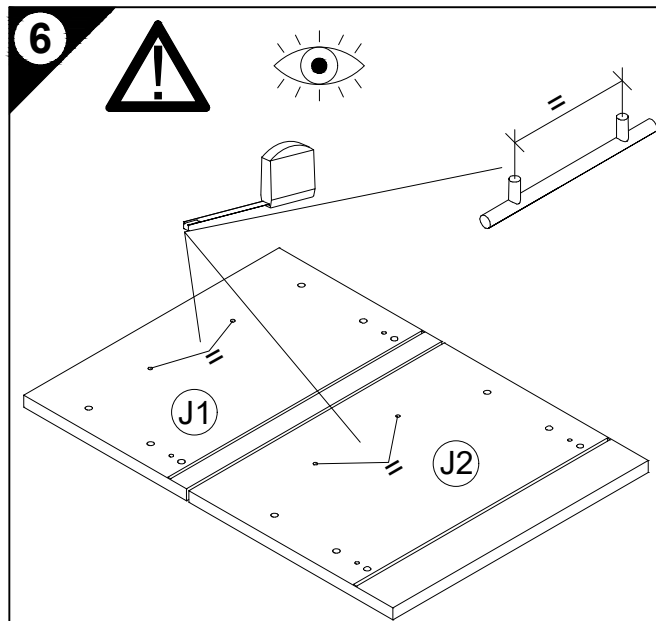
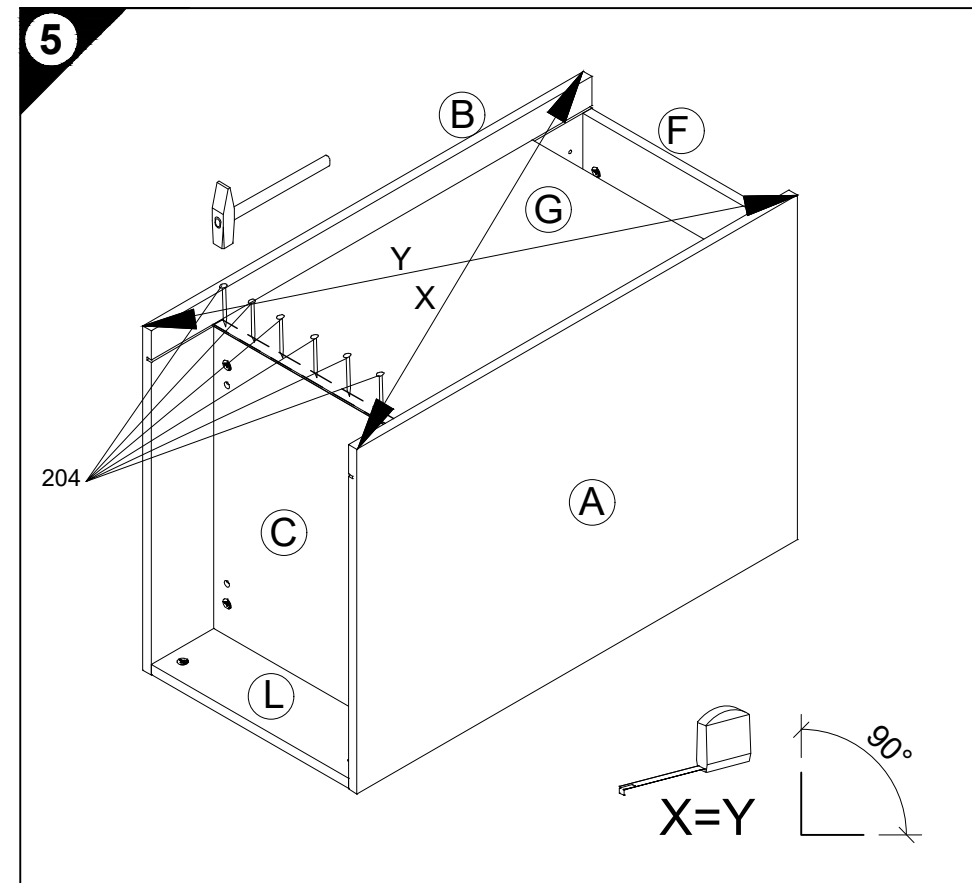
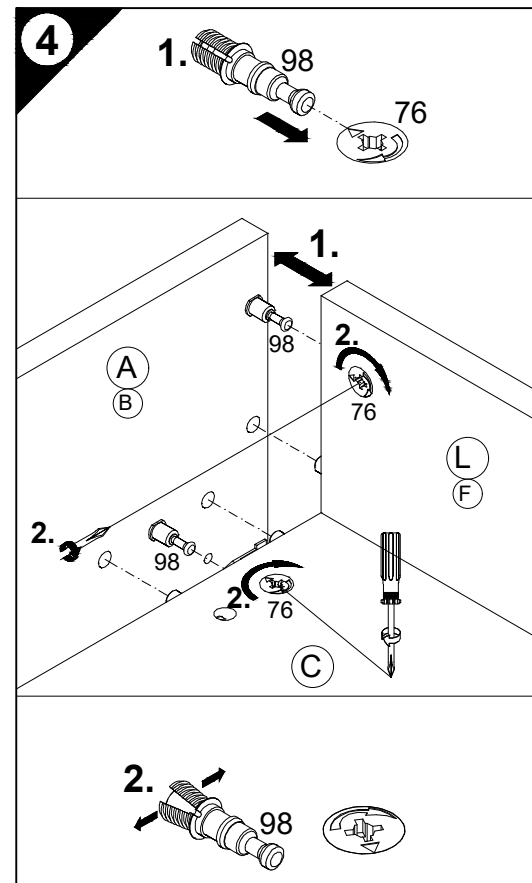
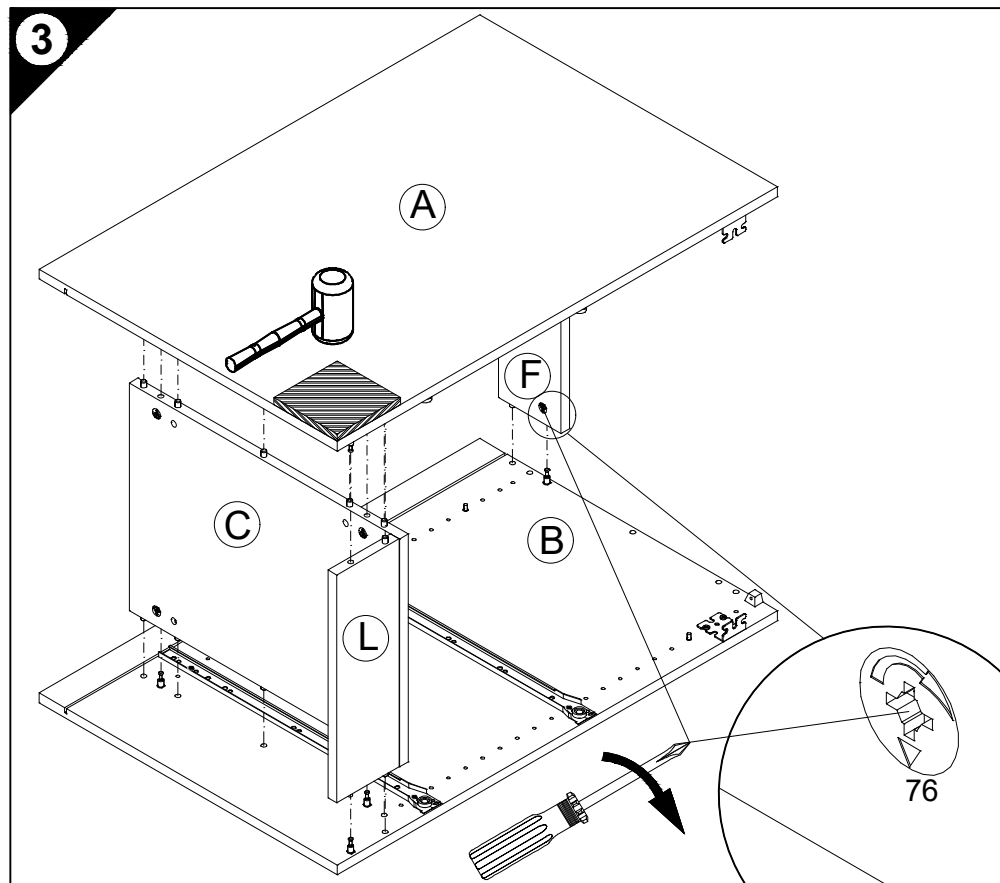
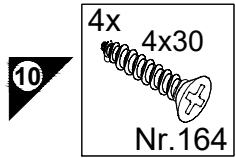
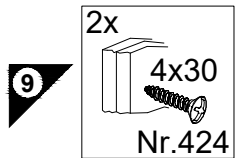
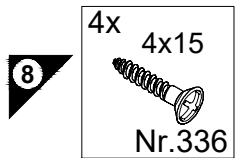
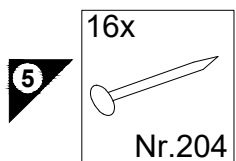
weiß / buche
white / beech
blanc / hêtre
wit / beuken
blanco / haya
bianco / faggio
белый / бук
biały / buk
fehér / bükkfa
bílý / buk
bela / bukev
valkoinen / pyökki
vit / beech
biely / buk
alb / fag
beyaz / kayın



Ersatzteile/Spare parts/pièces de rechange/Reserveonderdelen/Piezas de recambio/Ricambi/Запасные части/Części zamienne/pótalkatrészek/Náhradní části/Nadomestni deli/varaosat/reservdelar/náhradné diely/Utilizați piese de schimb/Yedek parçalar

60cm UC636-9 weiß/buche white/beech...	[A] E961021	[B] E961022	[C] E954223	[D] E950303	[F] E970973	[G] E970092	[J] E947562	[J1] E947591	[J2] E947645	[L] E970973	[P] E540103	[S] E946155	[S1] E946155
60cm UCO636-9 weiß/buche white/beech...	[A] E981021	[B] E981022	[C] E954223	[D] E950303	[F] E970973	[G] E970092	[J] E947562	[J1] E947591	[J2] E947645	[L] E970973	[P] E540103	[S] E946155	[S1] E946155
60cm UCO636-9 weiß/buche white/beech...	[A] E981021	[B] E981022	[C] E954223	[D] E950303	[F] E970973	[G] E970092	[J] E947562	[J1] E947591	[J2] E947645	[L] E970973	[S] E946155	[S1] E946155	

1 → 2 → 3 ...



D Holzunterlage verwenden!
Front andrücken, scharfen Bohrer verwenden
und mit wenig Druck durchbohren!

GB Use a wooden base!
Press front down, use sharp drill bit
and, by applying slight pressure, drill a hole

F Utiliser un support en bois !
Appuyer sur la façade, utiliser un foret bien affûté
et percer en appliquant une faible pression !

NL Houten onderlegger gebruiken!
Druk het front aan, gebruik een scherpe boor
en oefen bij het boren weinig druk uit!

E ¡Utilizar una base de madera!
¡Presionar el frente, utilizar una broca afilada
y taladrar con poca presión!

I Utilizzare una base di legno!
Appoggiare la facciata, utilizzare una punta di trapano affilata
e trapanare esercitando solo una leggera pressione!

RUS Использовать деревянную подложку!
Прижать фасад, использовать острое сверло
и просверлить с незначительным давлением!

PL Używać podkładkę z drewna!
Docisnąć front, użyć oстрego wiertła
i przewiercić, używając małej siły nacisku!

H Alkalmazzon fa alátétet!
Nyomja le az előlapot, használjon éles fúrót,
és kis nyomással fúrja át!

CZ Použijte dřevěný podklad!
Přitlačte čelo, použijte ostrý vrták
a provrtějte pomocí malého tlaku!

SLO Uporabite leseno podlago!
Pritisnite ličnico ter z ostrim svodrom
in z majhnim pritiskom izvrtajte luknjo!

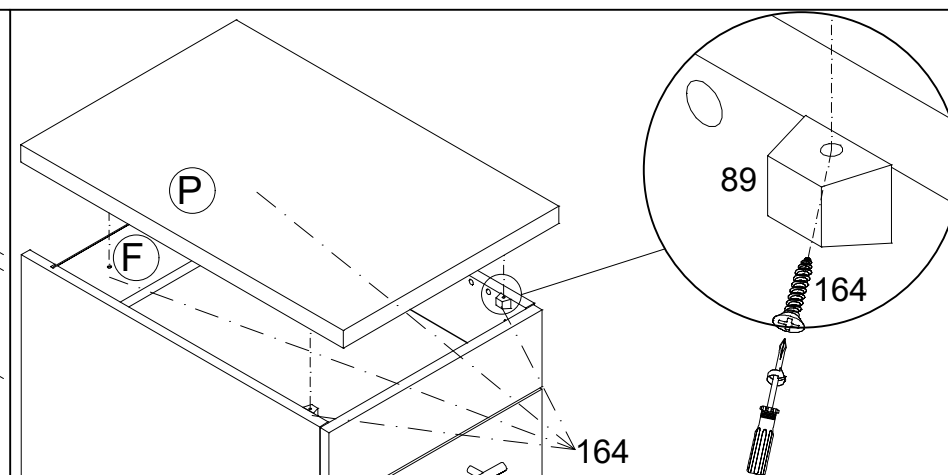
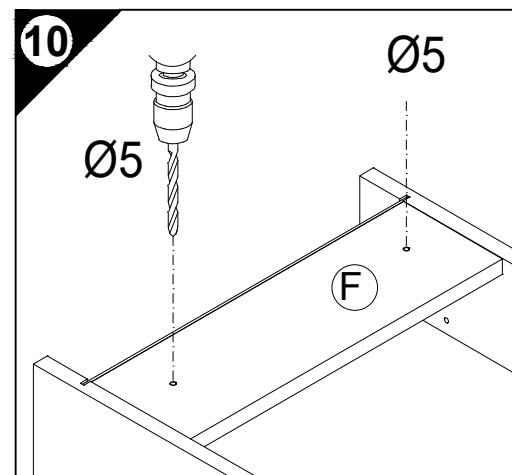
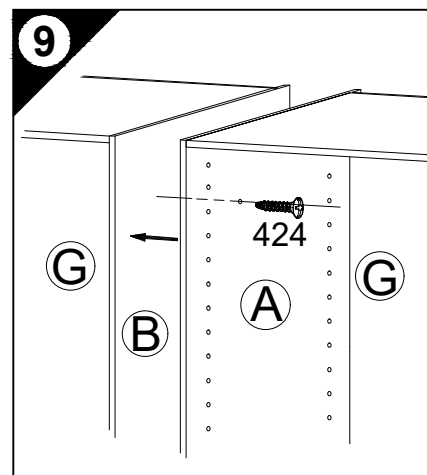
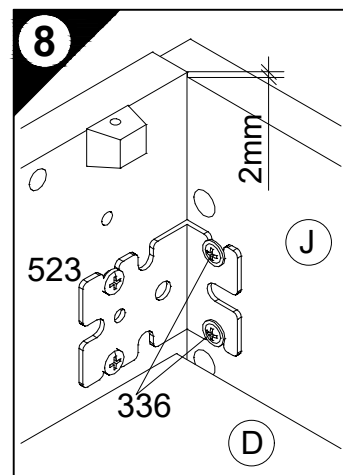
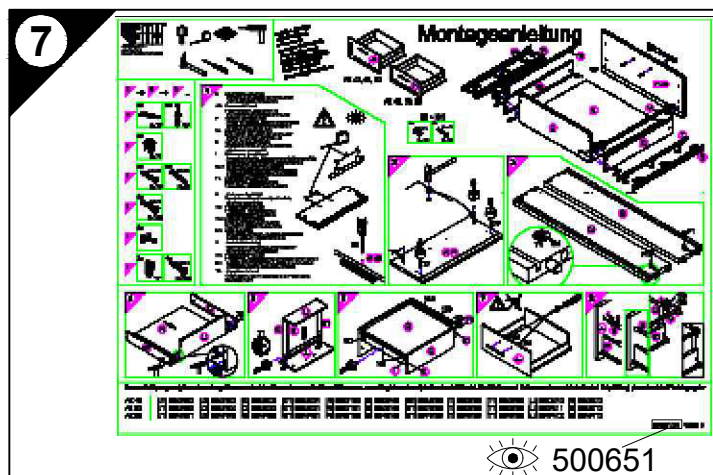
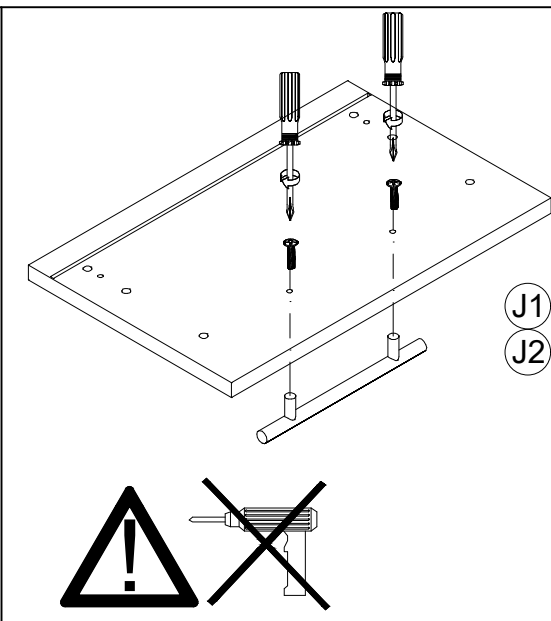
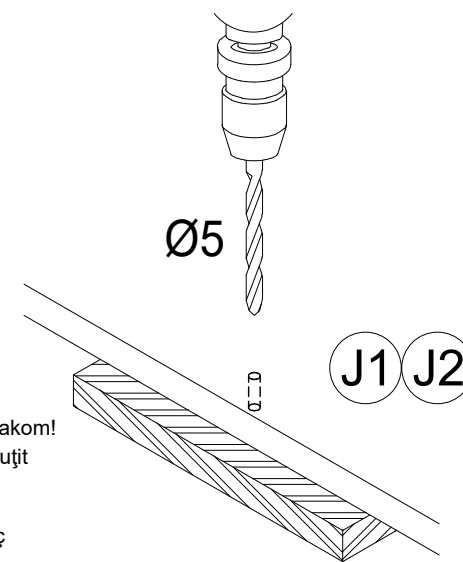
FIN Käytä puualustaa!
Paina etulevy paikoilleen, käytä terävää poranterää
ja poraa reikä vain kevyesti painamalla!

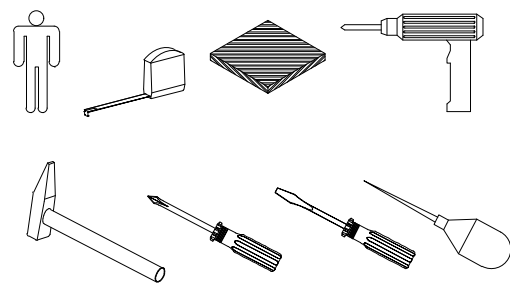
S Använd ett träunderlag!
Tryck fronten mot underlaget, använd vass borrh
och borra igenom med ett lätt tryck!

SK Použite drevený podklad!!
Přitlačte front, použite ostrý vrták a prevrtajte miernym tlakom!

RO suport de lemn! Împingeți frontul, utilizați un burghiu ascuțit
și perforați exercitând doar o presiune redusă!

TR Önden bastırın, keskin matkap ucu kullanın ve az basınç
uygulayarak delin!

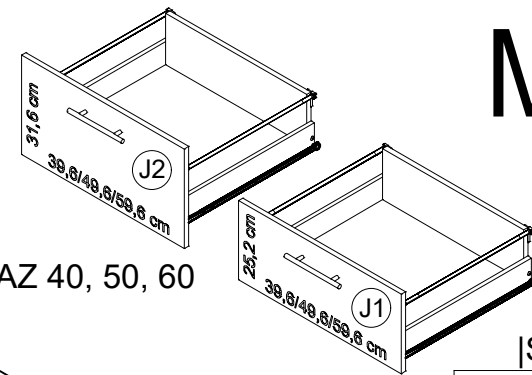




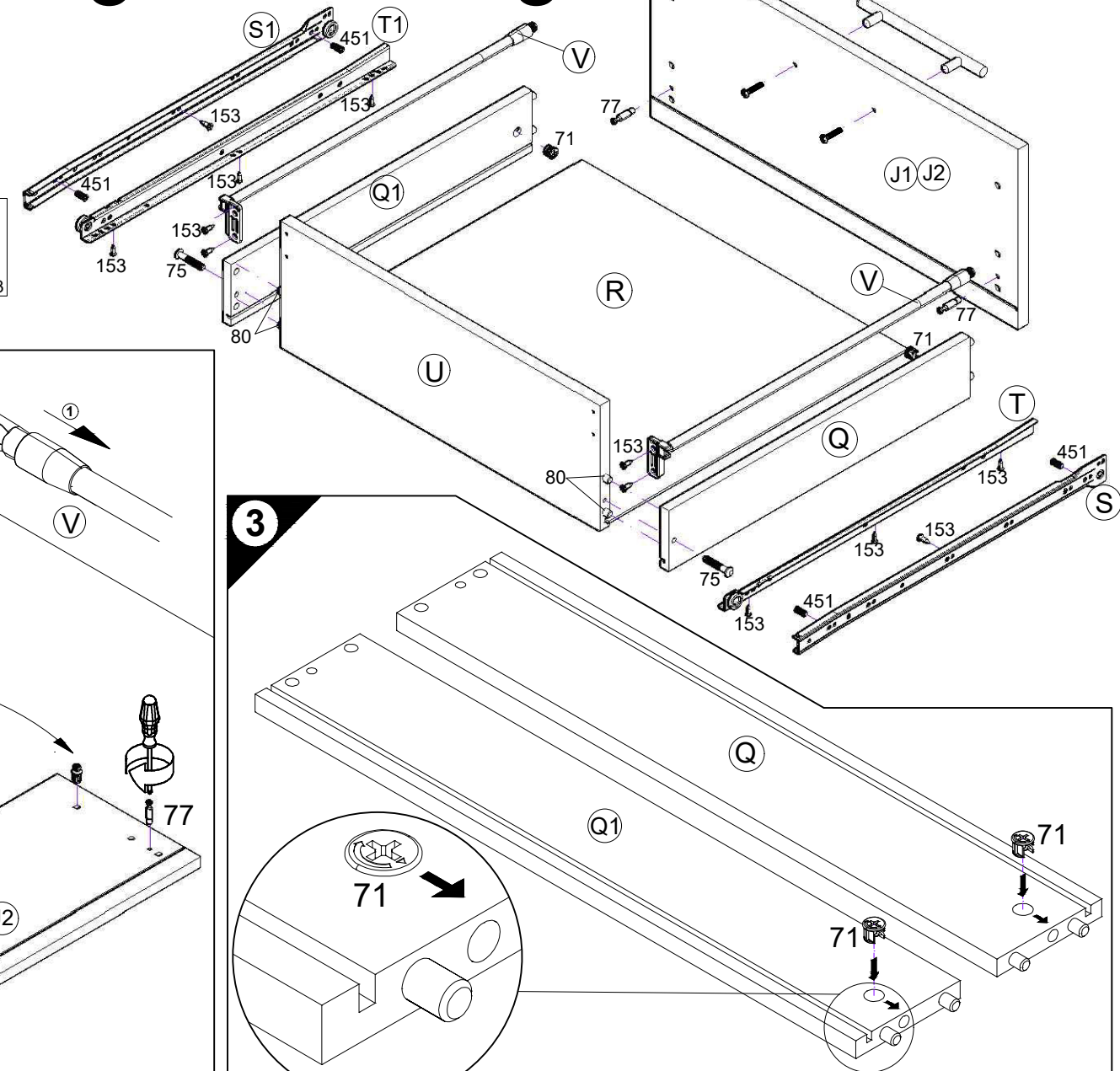
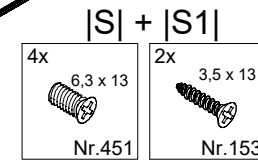
Service-Hotline
01805-678101
0,14€ pro Minute
++49 für Österreich
Auslandstarif pro Minute
service@jaka-bkl.de
voor Nederland en België
00800-40119350
benelux@jaka-bkl.de

Montageanleitung

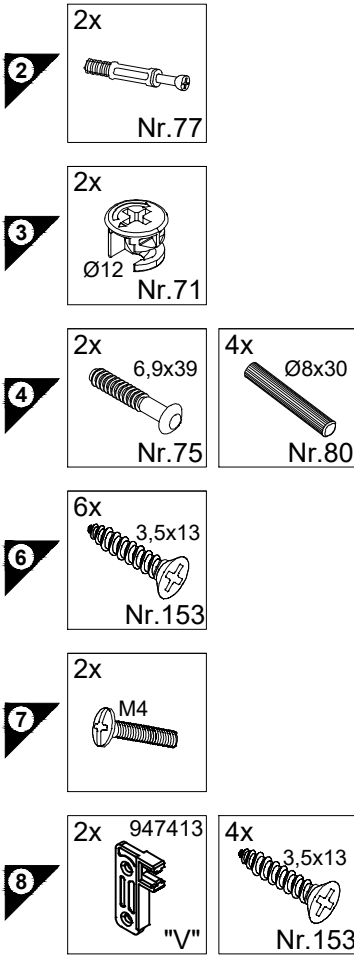
AZ 40, 50, 60



AZ 40, 50, 60



1 → 2 → 3 ...



1

D Holzunterlage verwenden!
Front andrücken, scharfen Bohrer verwenden und mit wenig Druck durchbohren!

GB Use a wooden base!
Press front down, use sharp drill bit and, by applying slight pressure, drill a hole

F Utiliser un support en bois!
Appuyer sur la façade, utiliser un foret bien affûté et percer en appliquant une faible pression!

NL Houten onderlegger gebruiken!
Druk het front aan, gebruik een scherpe boor en oefen bij het boren weinig druk uit!

E ¡Utilizar una base de madera!
¡Presionar el frente, utilizar una broca afilada y taladrar con poca presión!

I Utilizzare una base di legno!
Appoggiare la facciata, utilizzare una punta di trapano affilata e trapanare esercitando solo una leggera pressione!

RUS Использовать деревянную подложку!
Прижать фасад, использовать острое сверло и просверлить с незначительным давлением!

PL Użyć podkładkę z drewna!
Docisnąć front, użyć ostrego wiertła i przewiercić, używając małej siły nacisku!

H Alkalmazzon fa alátét!
Nyomja le az előlapot, hasznájon éles fúró, és kis nyomással fúrja át!

CZ Použijte dřevný podklad!
Přitlačte čelo, použijte ostrý vrták a provrtajte pomocí malého tlaku!

SLO Uporabite leseno podlaglo!
Pritisnite ličnico ter z ostrim svedrom in z majhnim pritiskom izvrtajte luknjo!

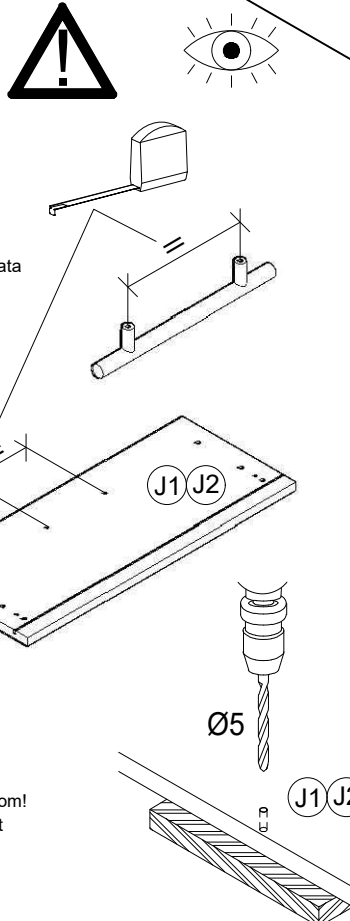
FIN Käytä puualustaa!
Paina etulevy paikoilleen, käytä terävää poranterää ja poraa reikä vain kevyesti painamalla!

S Använd ett träunderlag!
Tryck fronten mot underlaget, använd vass borr och borra igenom med ett lätt tryck!

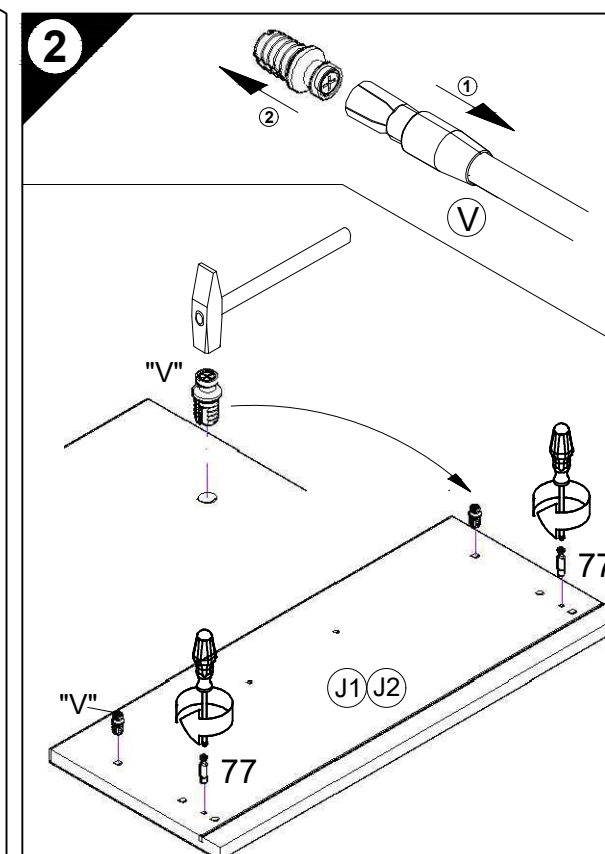
SK Použite drevený podklad!
Přitlačte front, použite ostrý vrták a prevrtajte miernym tlakom!

RO suport de lemn!
Împingeți frontul, utilizați un burghiu ascuțit și perforați exercitând doar o presiune redusă!

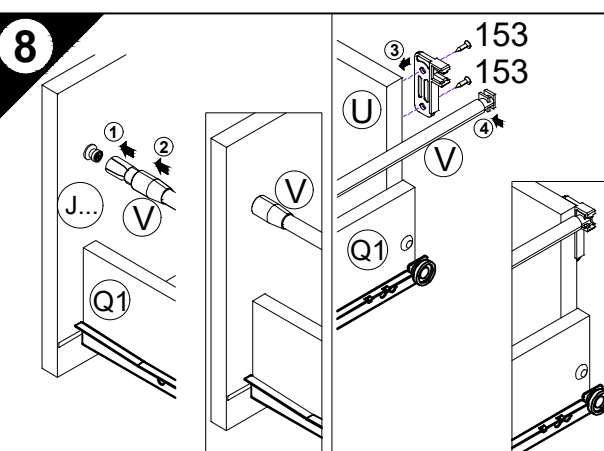
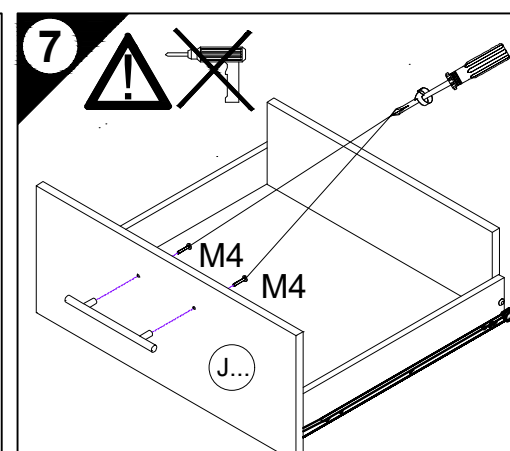
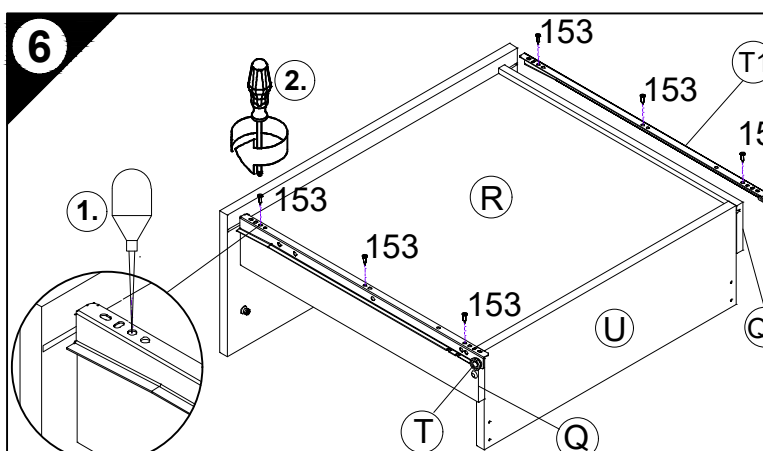
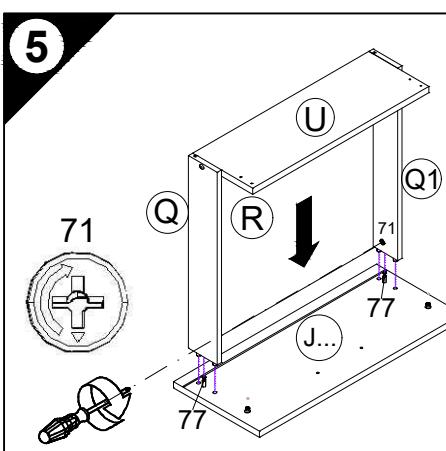
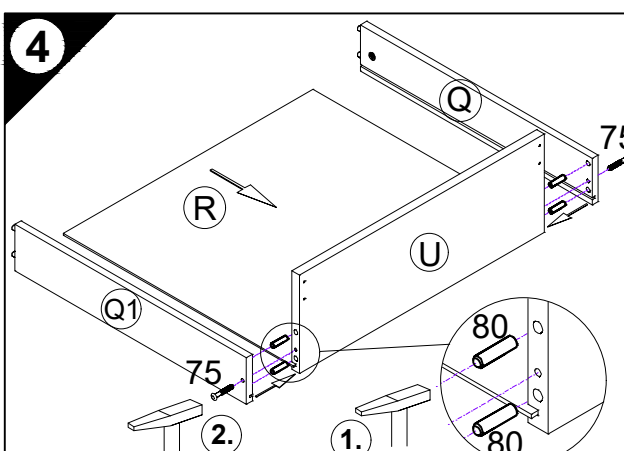
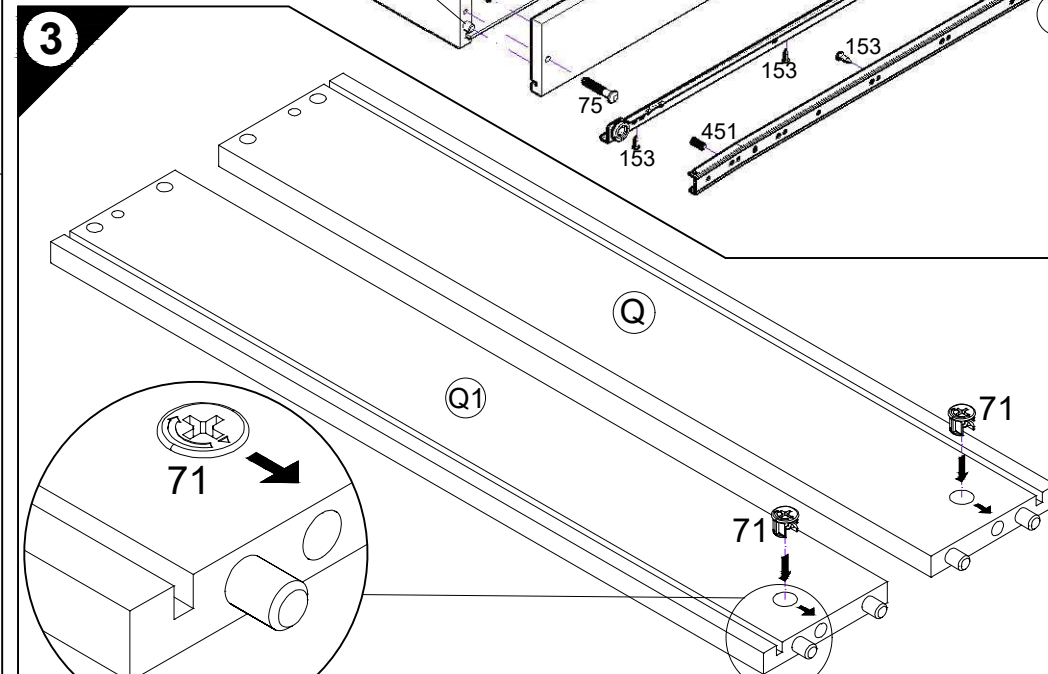
TR Ahşap taban kullanın!
Önden bastırın, keskin matkap ucu kullanın ve az basınç uygulayarak delin!



2



3



Ersatzteile/Spare parts/pièces de rechange/Reserveonderdelen/Piezas de recambio/Ricambi/Запасные части/Części zamienne/pótalkatrészek/Náhradní části/Nadomestni deli/varaosat/reservdelar/náhradné diely/Utilizați piese de schimb/Yedek parçalar

AZ 40	J1 E947593	J2 E947643	Q E947400	Q1 E947401	R E970152	S E946155	S1 E946155	T E946155	T1 E946155	U E947410	V E947413
AZ 50	J1 E947592	J2 E947644	Q E947400	Q1 E947401	R E970151	S E946155	S1 E946155	T E946155	T1 E946155	U E947411	V E947413
AZ 60	J1 E947591	J2 E947645	Q E947400	Q1 E947401	R E970150	S E946155	S1 E946155	T E946155	T1 E946155	U E947412	V E947413

SERVICEKARTE

VH

Liebe Kundin, lieber Kunde,

obwohl wir unsere Möbel vor der Auslieferung einer eingehenden Endkontrolle unterziehen, kann es vorkommen, dass einmal ein Zubehörteil fehlt oder während des Transports beschädigt wird. Senden sie den Artikel bitte nicht zurück, sondern fordern sie einfach Ersatz für das Einzelteil bei unserer Kundenhotline an. Die Telefonnummern finden sie auf den Serviceseiten im Katalog.

Bitte benennen sie die Teile wie sie auf ihrer Aufbauanleitung angegeben sind. Fügen sie auch **Artikelnummer, Modellnamen und Farbnummer** bei. **Siehe Beispiel.**

Wir werden ihre Anforderung sofort bearbeiten und ihnen das Ersatzteil umgehend zusenden.

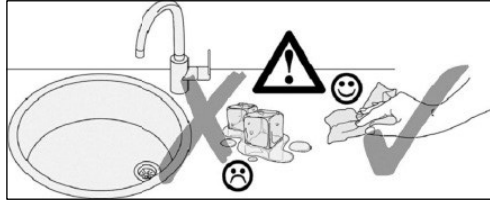
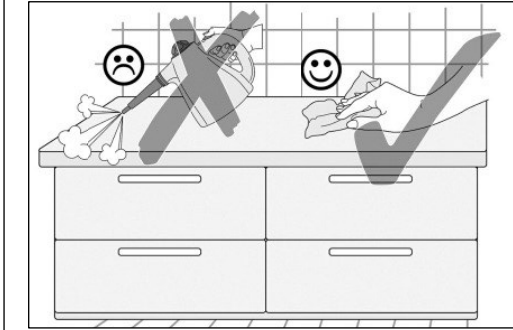


Muster - Bestellung		
Artikelnummer	123 456	
Modellname	Unterschrank VU634	
Farbe	TA 01	
Benötigte Ersatzteile:		
Bezeichnung	Nr.	Anzahl
Beschlagteil	98	2
Teil B	E 440 023	1

Bitte entnehmen sie die notwendige Ersatzteilnummer der Aufbauanleitung die zum Möbel gehört!

Kundendaten	
Kundennummer	
Name	
Vorname	
Strasse	
Haus-Nr.	
PLZ	
Ort	
Rechnungsdatum	
Tel. für Rückfragen	
Notizen:	

Ersatzteilbestellung		
Artikelnummer		
Modellname		
Farbe		
Benötigte Ersatzteile:		
Bezeichnung	Nr.	Anzahl
Grund der Ersatzteilanforderung:		



500823.1.A 04/15 sl

D Pflegehinweise

Kunststoff-Oberflächen: Kunststoffbeschichtete Oberflächen/Fronten lassen sich mit handelsüblichen Reinigungsmitteln pflegen. Am besten geht das mit einem weichen Tuch, handwarmen Wasser und etwas Spülmittel. Verwenden Sie keine polierenden Reinigungsmittel oder harte Schwämme! Hartnäckige Flecken, wie Fettspritzer, Lack- oder Klebstoffreste, sind mit einem handelsüblichen Kunststoffreiniger zu beseitigen. Vor dem ersten Gebrauch dieser Mittel empfiehlt es sich, diese an einer nicht sichtbaren Stelle zu prüfen!

Glänzende Fronten: Diese Fronten nie trocken reinigen!
Die Verwendung von schleifenden Reinigungsmitteln (Mikrofasertücher, Scheuerschwämme etc.) können zu erhöhter Bildung von Kratzern führen und sind kein Reklamationsgrund. Verwenden Sie daher am besten ein staubfreies Tuch oder ein feuchtes Fensterleder.

Einbauspülen und Herdmüden: Hartnäckige Verschmutzungen, Kalk- und Wasserflecken sowie glänzenden Topfblech besaßigen. Sie am besten mit einem Schwamm oder einem Wischtuch unter Verwendung von Spülmittel oder mit den bekannten Spezialpflegemitteln (Edelstahl-Polish). Bei Einbauspülen aus anderen Materialien wie Porzellan, Kunststoff, Acryl-Keramik sowie bei Edelstahlspülen mit/oder Spül- oder Reinigungsmittel verwenden.
Bitte beachten Sie außerdem die speziellen Pflegehinweise der Hersteller!

Glas-Keramik-Kochfelder: Hartnäckige Verschmutzungen, Kalk- und Wasserflecken sowie glänzenden Topfblech besaßigen. Sie mit dem vom Hersteller empfohlenen Spezialreiniger (z.B. Cerafix, Stahlfix), fräsigbrannte Verkrustungen (Zucker, Salz oder zuckerhaltige Speisereste) entfernen Sie. In noch heißem Zustand, mit einem Glasschaber.
Beachten Sie hierzu auch die Bedienungsanleitung des Geräteherstellers!

Griffe: Verzichtigen Sie auf lösungsmittelhaltige und aluminiumschädigende Substanzen sowie auf Essigreiniger, da diese zu einer nicht mehr entfernbaren Fleckbildung führen können.

NL Onderhoudsinstructies

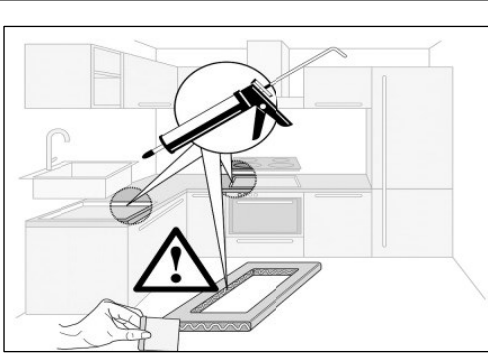
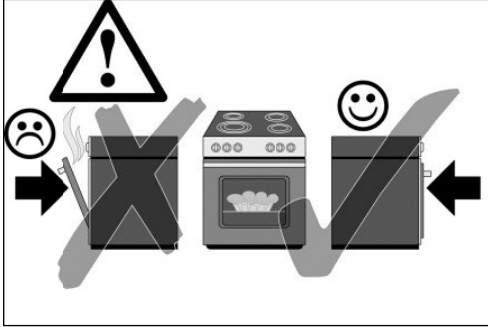
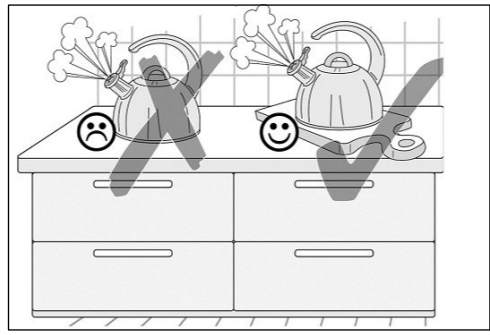
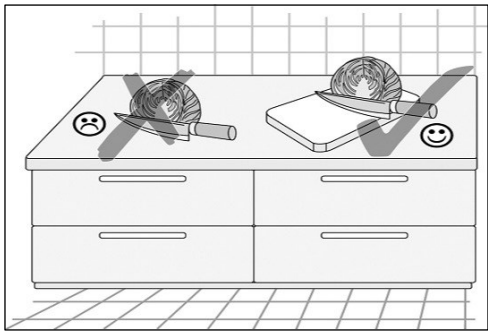
Kunststof-oppervlakken: Oppervlakken/fronten met een kunststof coating kunnen met een gangbaar huishoudelijk reinigingsmiddel worden verzorgd. Dat gaat het beste met een zacht doekje, handwarm water en een beetje afwasmiddel. Gebruik geen polijstende reinigingsmiddelen of harde schuimers! Hartnekkige vlekken, resten van lak of lijn, moeten met een gangbaar reinigingsmiddel voor kunststof worden verwijderd. Voor het eerste gebruik van dit middel is het aan te bevelen om dit op een niet zichtbare plek uit te proberen!

Glanzende fronten: Deze fronten nooit droog reinigen!
Het gebruik van schurende reinigingsmiddelen (microvezeldoekjes, schuursponsjes etc.) kunnen tot snellere vorming van krassen leiden en zijn geen reden voor een reclamatie. Gebruik daarom het beste een stoffrijt doekje of een vochtige zeem.

Inbouwgootstenen en kookplaten: Inbouwgootstenen, kookplaten en alle niet genoemde artikelen van roestvast staal reinigen u het beste met een sponsje een vlieddoek met afwasmiddel of met de bekende speciale reinigers (v-s-rijger, metaal-pollish). Bij gootstenen van andere materialen zoals porselein, kunststof, acryl-keramiek en bij gootstenen van edelstaal milde afwas- of reinigingsmiddelen gebruiken. Neem bovendien de speciale reinigingsinstructies van de fabrikanten in acht!

Glaskeramische kookplaten: Hartnekkig vuil, kalk- en watervlekken en glanzende slijfplekken van pannen verwijderd u met het door de fabrikant aanbevolen speciale reinigingsmiddel (bijv. Cerafix, Stahlfix). Aangekoekte en vastgebrande resten (suiker, zout of suikerhoudende voedselresten) verwijderd u, in nog hete toestand, met een glasschaber. Raadpleeg hiervoor ook de handleiding van de fabrikant van het apparaat!

Grepen: Gebruik geen oplosmiddelhoudende en aluminium beschadigende substanties en geen schoonmaakzijn omdat deze tot vlekken kunnen leiden die niet meer te verwijderen zijn.



GB Care instructions

Synthetic Surfaces: Synthetic finishes on surfaces/fronits can be cared for with common household cleaners. It's best to use a soft cloth, hand warm water and a little washing-up liquid. Do not use any polishing cleaners or hard sponges! Stubborn marks, such as grease splashes, paint or adhesive residues can be removed with common, commercially available synthetic materials cleaners. However, it is recommended that these be tested on an inconspicuous area before using them for the first time!

Gloss Fronts: Never clean these fronts in the dry state!
The use of abrasive cleaning materials (microfibre cloths, scrubbing sponges, etc.) can lead to increased incidence of surface scratching and are not accepted grounds for complaints. Therefore using a dustfree cloth or a damp chamomils is best.

Fitted Sink Units and Hobs: Fitted sink units and all other articles made of stainless steel are best cleaned using a sponge or a fleece cloth with a washing-up liquid or known specialty cleaner (stainless steel cleaner, metal polish). Use mild washing-up or cleaning liquids on fitted sinks made of other materials, such as porcelain, synthetic material, acrylic ceramic as well as stainless steel. In addition, make sure to always follow the specific care instructions provided by the respective manufacturer!

Ceramic Glass Hobs: Stubborn marks, limescale and water spots and stippy marks left by pots are best removed with special cleaners as recommended by the manufacturer. Use a glass scraper to remove burn-on marks (sugar, salt or food splashes containing sugar) write soft hot.
Please also refer to the operating instructions provided by the appliance manufacturer!

Handles: Avoid using substances containing solvents or which are harmful to aluminium, as well as cleaners containing vinegar, as these can cause permanent discoloration.

F Conseils d'entretien

Revêtements en plastique : Les revêtements / fronts en plastique peuvent être entretenus au moyen d'un produit de nettoyage ménager courant. L'idéal est d'utiliser un chiffon doux, de l'eau tiède et un peu de produit pour la vaisselle. N'utilisez pas de produit de polissage ou d'éponges dures ! Éliminez les taches tenaces, telles que les projections de graisse et résidus de vernis ou de colle, au moyen d'un produit de nettoyage pour le plastique courant. Avant la première utilisation de ce produit, il est recommandé de tester celui-ci à un endroit dissimulé !

Fronts brillants : Ne nettoyez jamais ces fronts à sec !
L'utilisation de produits de nettoyage abrasifs (chiffons en microfibre, éponges abrasives, etc.) peut entraîner la formation accrue de rayures et ne peuvent justifier aucune réclamation. L'idéal est donc d'utiliser un chiffon non-pelucheux ou une peau de chamomille humide.

Éviers encastrés et tables de cuisson : Les éviers encastrés et tables de cuisson, ainsi que tous les éléments en acier inoxydable n'étant pas cités ici doivent être entretenus avec une éponge ou une peau de chamomille imprégnées de produit vaisselle ou d'un produit spécifique (détergent inox, polish métal). Les éviers encastrés fabriqués dans d'autres matériaux, tels que de la porcelaine, du plastique, de la céramique acrylique, ainsi que les éviers en acier inoxydable doivent être nettoyés au moyen de produit vaisselle ou détergent doux. Respectez également les consignes d'entretien spécifiques du fabricant !

Plaques vitrocéramiques : Éliminez les taches tenaces, les taches de calcaire et d'eau, ainsi que les traces brillantes laissées par les casseroles au moyen du produit spécial recommandé par le fabricant (par ex. Cerafix, Stahlfix). Éliminez les restes carbonisés (sucre, sel ou aliments sucrés) encore chauds au moyen un radloir. Respectez ici les instructions du fabricant de l'appareil!

Poignées : N'utilisez pas de substances à base de solvant et décolorant l'aluminium ou produits à base de vinaigre ; ceux-ci peuvent causer des taches indélébiles.

<h2>PL Wskazówki do pielęgnacji</h2> <p>Powierzchnie z tworzyw sztucznych: Powierzchnie powłokane tworzywami sztucznymi można pielęgnować zwykłymi środkami myjącymi, jakie są używane w gospodarstwie domowym. Najlepiej nadaje się do tego miękka szczerka, letnia woda i nieco środka myjącego. Nie używać środków do polerowania ani twardego gąbelki. Uporczywie plamy, np. tłuszczu, resztki lakieru lub taśmy klejącej, usunąć dosłupnięty w handlu środkami do czyszczenia tworzyw sztucznych. Przed pierwszych ich użyciem zaleca się wyrobienie w nich niewidoczny miejsc!</p> <p>Strony czolowe z poliwęglowym mlecsut Używanie szcierzących środków czyszczących (ścieraczki z mikrołazy, gąbki do szorowania itd.) może prowadzić do nasilonego powstawania rys i nie stanowi podsiawy do reklamacji. Dlatego najlepiej jest stosować ścieleraczkę wolną od pyłu lub wilgotną skórę do czyszczenia okien.</p> <p>Wbudowane zlewomywalki i wneki kuchenne: Wbudowane zlewomywalki lub ścieraczkę z wódką i mydłem, jak też wszystkie niewymionione artykuły ze stali nierdzewnej najlepiej jest pielęgnować gąbką lub szczerką z wódką i płynem do mycia lub znanym środkiem specjalnym do pielęgnacji (do czyszczenia stali szlachetnej, polerowania metali). W przypadku zlewomywalków z innych materiałów, jak porcelana, tworzywo sztuczne, ceramika akrylowa lub ze stali szlachetnej stosować łagodne środki myjące lub czyszczące. Prosimy poza tym stosować się do szczegółowych instrukcji producenta.</p> <p>Ceramika płyt kuchennych: Uporczywie zabrudzenia, osady kamienia i zacieki jak też byszczące obidaje garnków usunąć specjalnym środkiem zalecany przez producenta (np. Cerafix, Stahlfix). Nadpalone reszki (cukier, sól, resztki zawierające cukier) usunąć, w stanie jeszcze gorącym, dotkniętym szrobaklem szklanym.Stosować się przy tym także do Instrukcji producenta urządzeń!</p> <p>Uchwyty: Czyszcząc z substancji zawierających rozpuszczone i szkłodnych dla aluminium, jak też na bazie octu, gładz mogą one prowadzić do powstawania nieusuwalnych plam.</p>	<h2>IT Consigli di manutenzione</h2> <p>Superfici in materiale sintetico: Le superfici frontali (vestiti in plastica possono essere trattati con un comune detersivo per la casa. E da preferirsi l'utilizzo di un panno morbido, acqua tiepida e detersivo per piatti. Non utilizzare detersivi o saponi di tipo abrasivo! Le macchie più ostinate, come schizzi d'unt, residui di vernici o collanti possono essere rimosse con un comune detersivo per superfici sintetiche, reperibile in commercio. Al primo utilizzo, si consiglia di provare il detersivo su un punto non visibile della superficie!</p> <p>Frontali acciaio: questo tipo di frontali non deve mai essere pulito da acido! L'utilizzo di materiali abrasivi (panni in microfibra, pagliette ecc.) può aumentare il rischio di graffi: la presenza di graffi non è da considerarsi motivo valido per alcun reclamo. Si consiglia l'utilizzo di un panno che non lasci pelucchi o di una paille di daino umida.</p> <p>Lavelli e piani cottura da incasso: Per la manutenzione di lavelli, piani cottura o qualsiasi altra unità in acciaio inox è consigliabile l'uso di una spugna o di un panno felpato, sapone per piatti o detersivo specifico (detergente per acciaio, metalli). Per la pulizia di lavelli in ceramica, in plastica o in acciaio, il modo più sicuro per pulirli in acciaio è consigliabile l'uso di sapone per piatti o di un detersivo delicato. Seguire inoltre i consigli per la manutenzione specifici, forniti dai produttori.</p> <p>Piani cottura in vetro ceramica: Le macchie più ostinate, il calcare, gli aloni creati dall'acqua, così come i segni lucidi lasciati dai tegami, possono essere rimossi con l'utilizzo di prodotti specifici, consigliati dalla stesso produttore (ad esempio Cerafix, Stahlfix). Qualsiasi lacerazione (di zucchero, sale o di altri alimenti contenenti zucchero) potrà essere rimossa, a piano ancora caldo, con un raschiatoio per vetro. Seguire sempre le indicazioni del produttore.</p> <p>Maniglia: Evitare l'uso di prodotti contenenti solventi, che possono rovinare le superfici in alluminio o a base d'aceto, tali prodotti potrebbero infatti dar luogo a macchie permanenti.</p>
<h2>SK Pokyny k údržbe</h2> <p>Povrchy z umelých hmoty: Povrchy z umelých hmoty (plastické povrchy) možno ošetrovať pomocou štípacích prostriedkov bežných v domácnosti. Najlepšie je tiež mäkkou handličkou, vlažnou vodou a neapátnym množstvom prostriedku na umývanie. Najodporúčajšie je štiepať štiepacie prostriedky ani tvrdé špongie! Nepoužívajte kefy ani tvrdé špongie! Zabrudnené sklenené a keramické plochy, zvyšky laku alebo lepidla, sa musia odstrániť pomocou štiepacích prostriedkov bežných v domácnosti. Pred prvým použitím týchto prostriedkov sa odporúča prekontrolovať pôsobenie na nejakom mieste, ktoré nie je viditeľné!</p> <p>Lesklé čelné plochy: Tieto čelné plochy nikdy nečistite nasucho! Používajte abrazívnych štiepacích prostriedkov (údržky z mikrovlákna, spongie na drnuteľno, môžu viesť ku zvýšenému tvoreniu skrabanec a tieto nie je vhodné na reklamáciu.) Vstavané umývadlá a sporáky: Vstavané umývadlá a sporáky, ako aj všetky nevymenované výrobky z nehrdzavejúcej ocele ošetrte pomocou špongie alebo údržky z úna za použitia prostriedku na umývanie alebo pomocou známych štiepacích štiepacích prostriedkov (štiepač prostriedok na ušľachtilé oceľ, poltura na kov). Pri vstavaných umývadlách z týchto materiálov, ako porcelán, umelá hmota, akryl keramika, ako aj pri umývadlách z ušľachtilej ocele používajte jemné štiepace prostriedky alebo prostriedky na umývanie. Okrem toho dodržiavajte špecifické pokyny k ošetrovaniu od výrobcu!</p> <p>SKtokeramické plotne: Zabrudnené znečistenie, zvyšky z vodného kamňa a vody, ako aj lesklé ošer z hmotou odstráňte pomocou štiepacieho čistidla odporúčaného výrobcou (napr. Cerafix, Stahlfix). Zapečené inkruzácie (cukor, soľ alebo zvyšky jedla s obsahom cukru) odstráňte ešte v horúcom stave pomocou príloženej škrabky na sklo. Príhľadajte pritom aj na návod na obsluhu od výrobu spotrebiča!</p> <p>Úchyty: Zieklite sa substancii z obsahom rozpúšťadiel a substancii poškozujúcich hliník, ako aj octových čistiacich prostriedkov, pretože tieto môžu viesť k uz neodstraniteľným škvrám</p>	<h2>CZ Pokyny pro ošetřování</h2> <p>Plastové povrchy: Plastové povrchy (plastické povrchy) lze ošetrovat běžnými štípacími prostředky pro domácnost. Nejlépe provedete ošštění měkkou hadičkou, vlažnou vodou a malým množstvím suchého prostředku. Nepoužívejte kefy či tvrdé špongie! Nepoužívejte kefy ani tvrdé špongie! Ušlechtilé sklené a keramické plochy, zbytky laku nebo lepidla je nutné odstranit běžnými štípacími prostředky na plasty. Před prvním použitím těchto prostředků se doporučuje je vyzkoušet na místě, které není viditelné!</p> <p>Lesklé čelní plochy: Tato čelní nikdy nečistěte nasucho! Používejte abrazivních štípacích prostředků (údržky z mikrovlákna, drnutečných mycích houboček atd.) mohou vést ke zvýšené tvorbě škrábanců a nejsou vhodné k reklamaci. Vestavné dřezy a varné desky: Vestavné dřezy a varné desky, jakož i všechny nevymené artikly z nerezové oceli ošetřujte nejlépe houbočkou nebo údržkou z netkané textilie s použitím mycího prostředku nebo se známými šedádnými ošetrovacími prostředky (štiepač prostriedok na ušľachtilé oceľ, kefy štípacie na kov). U vestavných dřezů z těchto materiálů jako porcelán, plastu, akrylové keramiky, jakož i u dřezů z nerezové oceli používejte jemné mycí nebo čistící prostředky. Dbejte iromě toho na speciální pokyny pro ošetrování od výrobců!</p> <p>SKtokeramické varné desky: Ušlechtilé nerezové, zasažené skvrny, usazenina a vody, jakož i lesklé stopy po ošetrov hrd odstráňte výrobem doporučenými ošetrovacími čistidly (např. Cerafix, Stahlfix). Pevně zapečené náosy (cukr, sůl nebo zbytky jídla, osmařilý cukr) odstráňte ještě horké přiloženou škrabkou. Dbejte přitom také na návod k obsluze výrobce přístroje!</p> <p>Manžly: Nepoužívejte látky obsahující rozpouštědla a poškozující hliník, jakož i čistidla obsahující ocet, protože to může vést ke vzniku neodstranitelných škvŕl.</p>
<h2>RO Indicații de îngrijire</h2> <p>Suprafețe din plastic: Suprafețele/suprafețele frontale cu strat de acoperire din plastic pot fi îngrijite cu agenți de curățare casnici! Folosiți o mână moale și apă caldă. Nu utilizați produse abrazive sau bureți tari! Pelele persistente care nu sunt ștergibile cu un ștergător uscat sau apă caldă, se vor îndalura cu un detergent uzial din co mer pentru plastic. Inainte de a utiliza un produs de curățare, verificați dacă produsul nu va păluni vizibil!</p> <p>Suprafețe frontale strălucitoare: Nu curățați niciodată uscat, acese suprafețe frontale! Folosiți apă caldă și un mijloc abraziv de curățare (cașpa cu microfibră, bureț pentru frezat etc.) pot duce la formarea unor zgârieturi și nu constituie un motiv pentru reclamati. Dacă așepa, cel mai bine este să utilizați o câșpa care nu face praf sau o bucată umedă de plie pentru geamuri.</p> <p>Chilivete încorporate și locașuri pentru plie: Chilivetele încorporate, locașurile pentru plie, precum și toate articolele care nu sunt menționate din țel în instrucțiunile pot fi îngrijite optim cu un bureț sau cu o câșpa textilă, utilizând un agent de spălare sau agenți de îngrijire pentru țesături (detergenți pentru țesături, agenți de lăștărie metale) și cașpa chimicălor pentru plie utilizată agenți de spălare sau de curățare neagresivi. Vă rugăm să acordati atenție, suplimentar, indicațiilor speciale de îngrijire emise de producători!</p> <p>Ochiiur de plătă din sticlă ceramiciă: Murdăria persistentă, petele de calcă și apă, precum și urmele strălucitoare fășate de vase, se îndalură cu agenți de curățare speciali recomandați de producător (de exemplu Cerafix, Stahlfix). Curățarea trebuie să se realizeze în stare fierbinte cu o apă caldă pentru știepa.</p> <p>În acest sens, respectați manualul de utilizare editat de producătorul aparatului!</p> <p>Mâner: Reclamați je substanțele care conțin solventi și care deșterășează aluminiul, precum și la substanțele de curățare pentru vase de țesut, deoarece acestea pot forma peșe care nu se mai îndalură.</p>	<h2>HU Ápolási tudnivalók</h2> <p>Műanyagfelületek: A műanyag bevonatú felületek/romok ápolása szokványos háztartási tisztítószerekkel lehetséges. A legjobb a puha szivacsos, langyos víz és némi mosogatószer használata. Ne használjon porlózó hatású tisztítószerrel vagy kemény tárgyakat! A makacs foltok – pl. a fűrészcsepp, zsír, lakk- vagy ragasztómaradványok – kereskedelemben kapható műanyagtisztítóból távolíthatók el. Az ilyen tromoktól soha ne tisztítsa szarozni!</p> <p>Fényes frontok: Az ilyen tromoktól soha ne tisztítsa szarozni! A simotó hatású tisztítószerk és –szűrők, (mikroszálak, törökendők, sűrűlőszecskók stb.) használata fokozott karcosodást okoz, amit nem áll módunkban reklamálni alapból elfogadott. Ezért a legjobb, ha pormentes törökendőt vagy alaktiszító bökendőt használ.</p> <p>Bepélt mosogatók és főtáplák: A rozsdamentes acéلبől készült beépített mosogatók, főtáplák és egyéb meg nem nevezett termékek ápolásának legkímélőbb módja a szivacs vagy gyapjúval és némi mosogatószer vagy, valamilyen ismert speciális ápolószer (nemesszáll tisztító, Metall Polish) használata. Más anyagokból – pl. porcelán, műanyag, akrilkerámia – vagy nemesszállból készült beépített mosogatókból kímélő mosogató- vagy tisztítószert használjon. Kérjük, ügyezzen arra, hogy speciális gyártói útmutatást mindig követni és vegye figyelembe!</p> <p>Dvegerákia főtáplakok: A makacs szennyeződésekkel, vízkő- és vízkőblokk, valamint az edények okozta fényfoltokat a gyártó által ajánlott speciális tisztítóból távolítható el (pl. Cerafix, Stahlfix). A reagent, rasitőoldat (cukor, sól vagy cukorralanul élelmiszeradékokat) még forró állapotban, a mellékelt üvegkaparóval távolítsa el.</p> <p>Fogantyúk: Kérjük vegye figyelembe a készültégyítőt kezelési útmutatóját!</p> <p>Ne használjon oldószer-tartalmazó és alumíniumot károsító anyagokat, továbbá ecetes tisztítószer, mert ezek maradóan foltosodást okozhatnak.</p>
<h2>TR Bakım uyarıları</h2> <p>Plastik yüzeyler: Plastik kaplı yüzeylerin paneler sıradan temizlik maddeleriyle temizlenebilir. Bunun için yumuşak bir bez, ilik su ve biraz deterjan kullanın. Parlatıcı temizlik maddeleri veya sert süngerler kullanmayın! Yağ artıkları, boya veya yapışkan artıkları gibi zor lekeler i sıradan bir plastik temizleyiciyle temizleyin. Bu maddeleri ilk kez kullanmadan önce bunları önce görümlen bir yerde testi emenizi öneriyoruz!</p> <p>Parlak ön paneller: Bu panelleri asla kuru şekilde temizlemeyin! Aşındırıcı temizlik maddelerinin kullanılması (mikro elyaflı bezler, buluşık tejl vs.) daha fazla çizilge neden olurlar ve yıkama esnasında olarık geçerli değıllendir. Bu nedenle bızsaz bir bez veya nemli bir dğderi bez kullanın.</p> <p>Ankastre evyeler ve ocak gözetli: Ankastre evyeler, ocak gözetli ve paslanmaz çelikten yapılmış bahşi geçmeyen diğer türüler bir süngerle veya bir kepele bezle deterjan kullanarak temizleyin (paslanmaz çelik temizleyici, Metall-Polish). Porcelen, plastik, akril seramik gibi maddelerin yapışmıs evyelerde ve paslanmaz çelik evyelerde yumuşak deterjan kullanın. Ayrıca tırlitçirin özel bakım uyarılarını dikkate alın!</p> <p>Cam seramik ocaklar: Zorlu kirletir. Mırsç ve su lekelerini tırlitçirin tavısyve entği mızal temizleyiciyle temizleyin (ör., Cerafix, Stahlfix). Yanmış kirler (şeker, uz veya şeker iğeren yemeek artıkları) sıcak durumdayken bir cam raspayla çıkarm. Bununla ilgili ohaız tırlitçihin kullanım kılavuzunu dikkate alın!</p> <p>Tutamacılar: Solvent maddeler (çerlen, alüminyum zaraer varer maddelerden, sıfırta çerlen maddelerden kağıncın; bunlar kalıcı lekelerle iyi açılabilir.</p>	<h2>RU Указания по уходу</h2> <p>Пластиковые поверхности: Поверхности/фронтальные поверхности из пластика можно мыть обычными бытовыми чистящими средствами. Рекомендуется использовать мягкую салфетку, смоченную в теплой воде с добавлением средства для мытья посуды. Не используйте полирующие чистящие средства или жесткие губки! Строгие пятна такие как бычья жира, остатки краски или клея удаляются с помощью обычных средств для чистки пластиковых поверхностей. Перед первым использованием средства рекомендуется проверить его, нанесв небольшое количество на незаметный участок.</p> <p>Глянцевые фронтальные поверхности: Для таких поверхностей категорически запрещена сухая чистка. Использование полирующих чистящих средств (салфеток из микрофибры, моющих губок и т.п.) может привести к возникновению царапин. Также повреждаются поверхности из пластика причиной для рекламации. Поэтому используйте чистую нейтральную салфетку или увлажненную замшу для чистки окон.</p> <p>Встроенные замки и плиты: Для ухода за встроенными замками и плитами, а также за прочими изделиями из нержавеющей стали рекомендуется использовать губку или флизовую салфетку и средство для мытья посуды или известное средство для чистки и полировки изделий из нержавеющей стали. Для очистки встроенных раковин из других материалов, таких как фарфор, пластик, акриловая керамика, а также раковин из высококачественной стали используйте мягкие моющие и чистящие средства. Кроме того, следует учитывать рекомендации производителя по уходу.</p> <p>Стеклокерамические варочные поверхности: Стойтек загрязненные, такие как известковый налет и пятна от воды, а также блестящие металлические следы от кастрюль, удаляются с помощью специальных чистящих средств, рекомендованных производителем (например, Cerafix, Stahlfix). Пригоревшие пятна (сахар, соль или сахаросодержащие остатки пищи) удаляются горячими с помощью скребка для стеклокерамики. Учитывайте рекомендации производителя по уходу, указанные в руководстве по эксплуатации.</p> <p>Ручки: Не используйте вещества, повреждающие алюминий, а также чистящие средства, содержащие растворители и уксус, так как они могут привести к образованию неудаляемых пятен.</p>
<h2>500823.2.A 04/15 SI</h2>	