



**D** Montageanleitung

**F** Notice de montage

**NL** Handleiding voor de montage

**CZ** Monzázní návod

**HU** Szerelési útmutató

**TR** Montaj talimatı

**GB** Assembly instructions

**I** Istruzione di montaggio

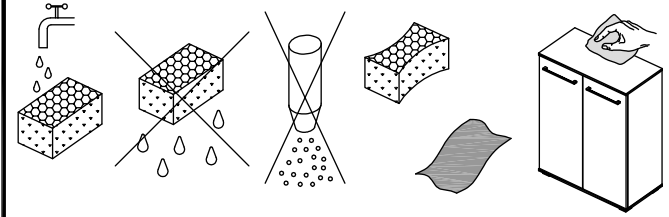
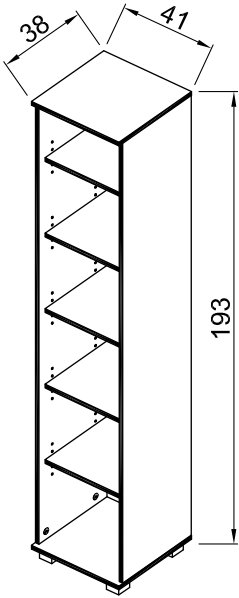
**PL** Instrukcja montaży

**SK** Návod na montáž

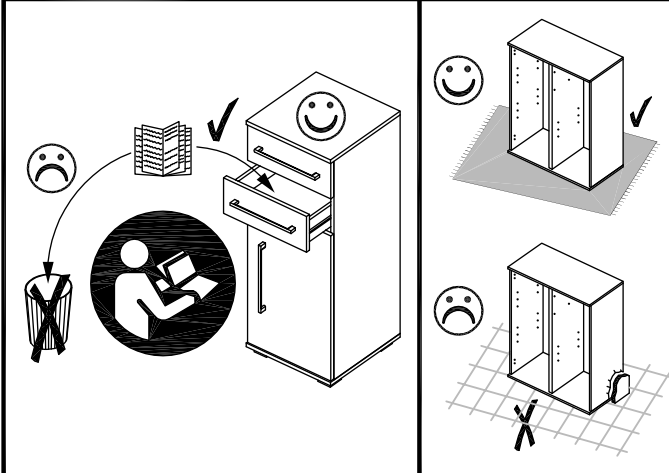
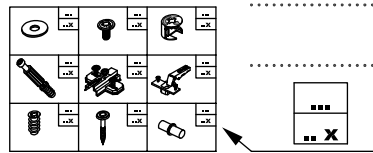
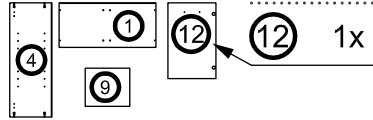
**RO** Instrucțiuni de montaj

**RU** ИНСТРУКЦИЯ ПО МОНТАЖУ

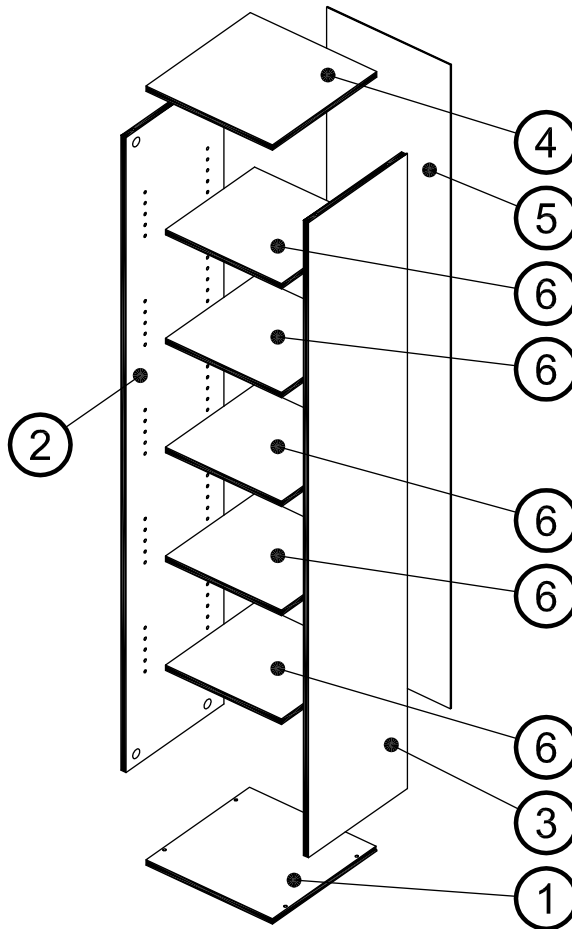
Art. Nr. 3260

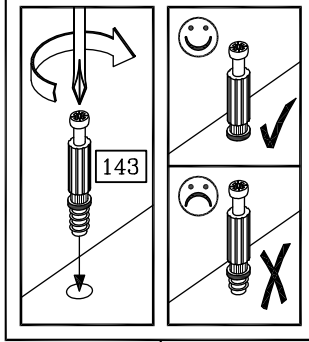
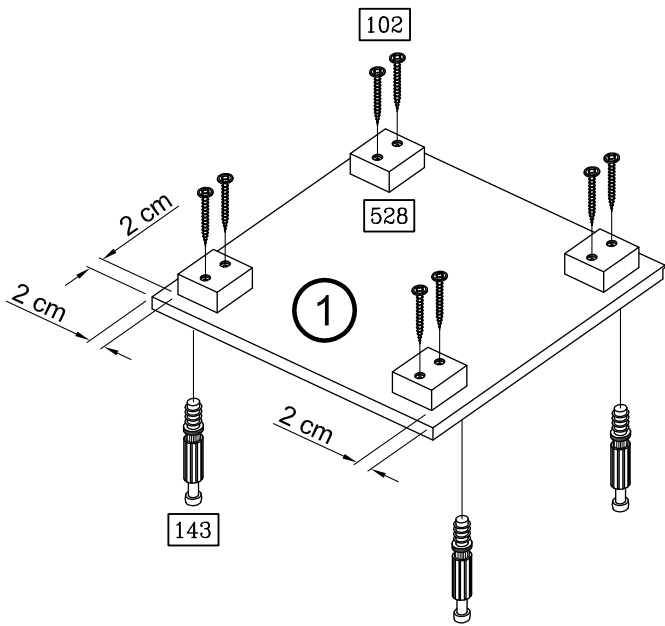
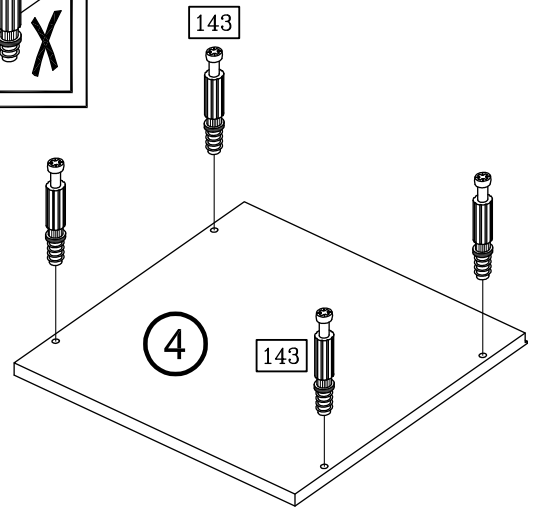
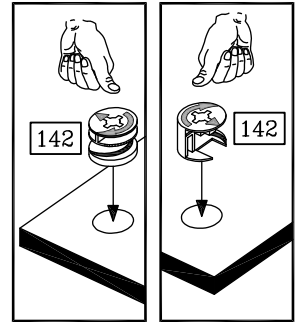
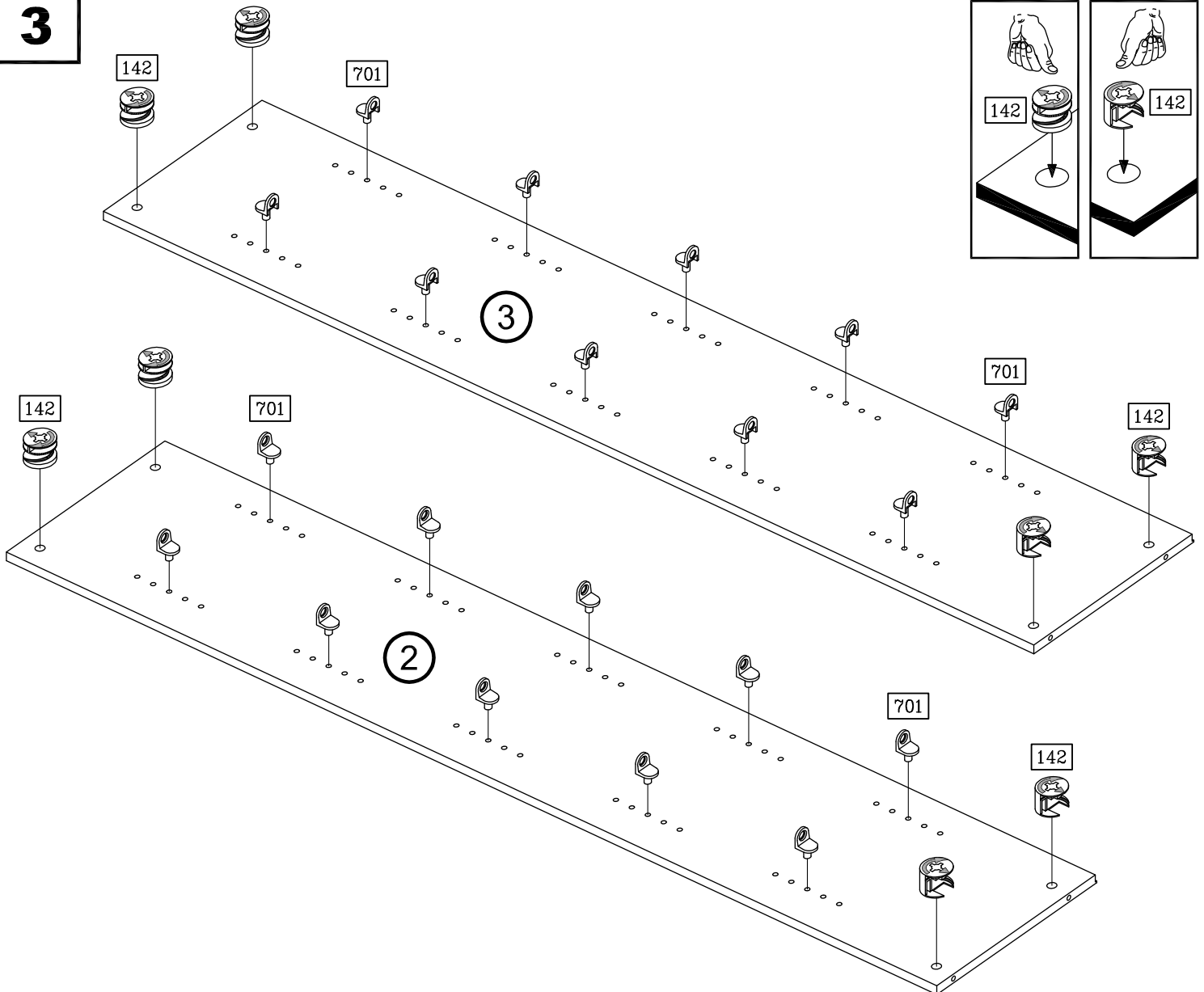


Art. Nr. 3260



 3,5 x 35 8x	 Ø 15 x 11,5 8x
 6 x 44 8x	 4x
 3,5 x 15 20x	 20x
 2,7 x 20 44x	

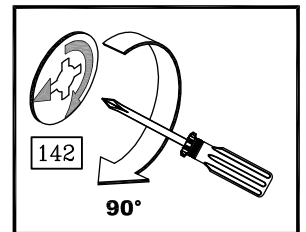
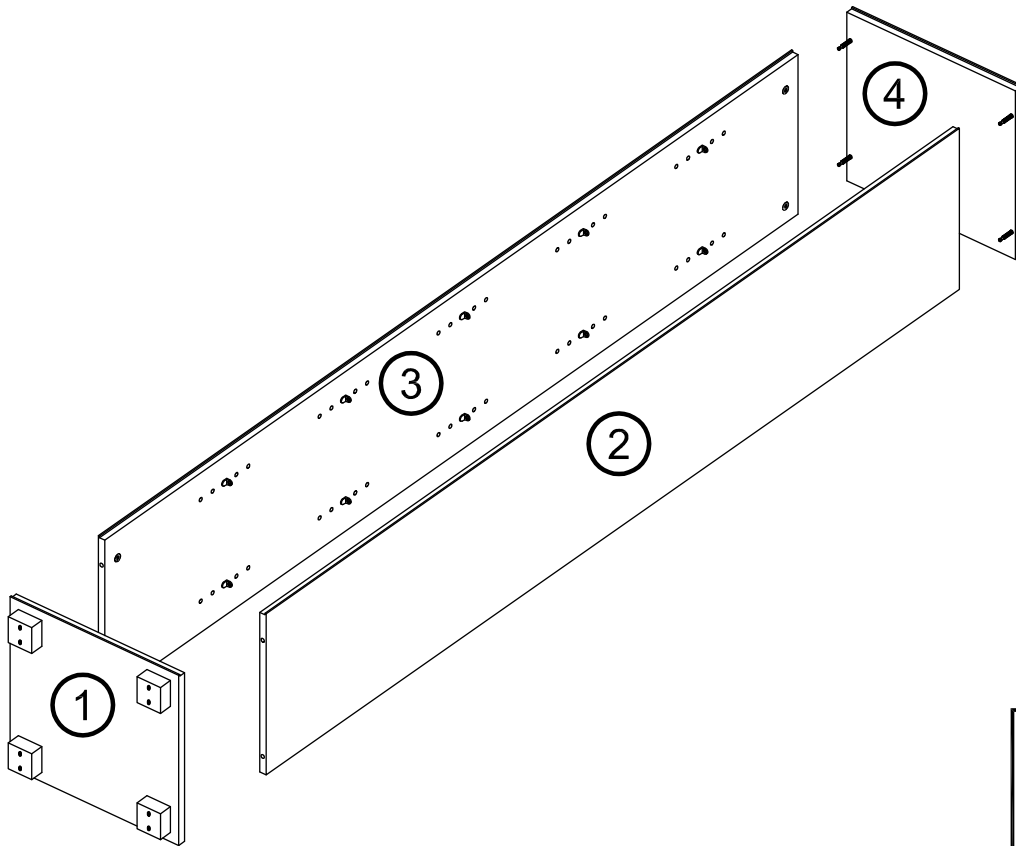


**1****2****3**

3260-1

2/4

4



5

