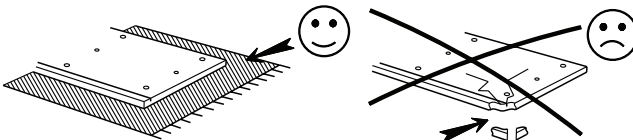
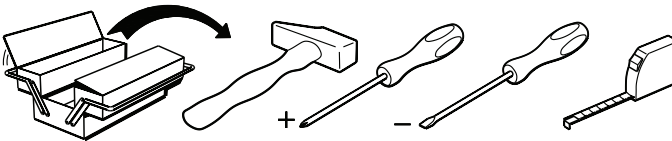
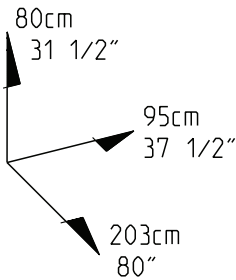
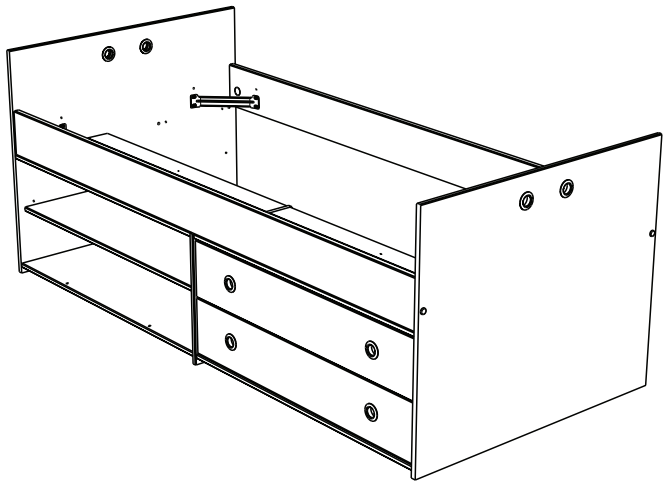
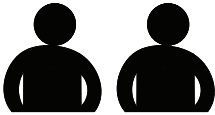
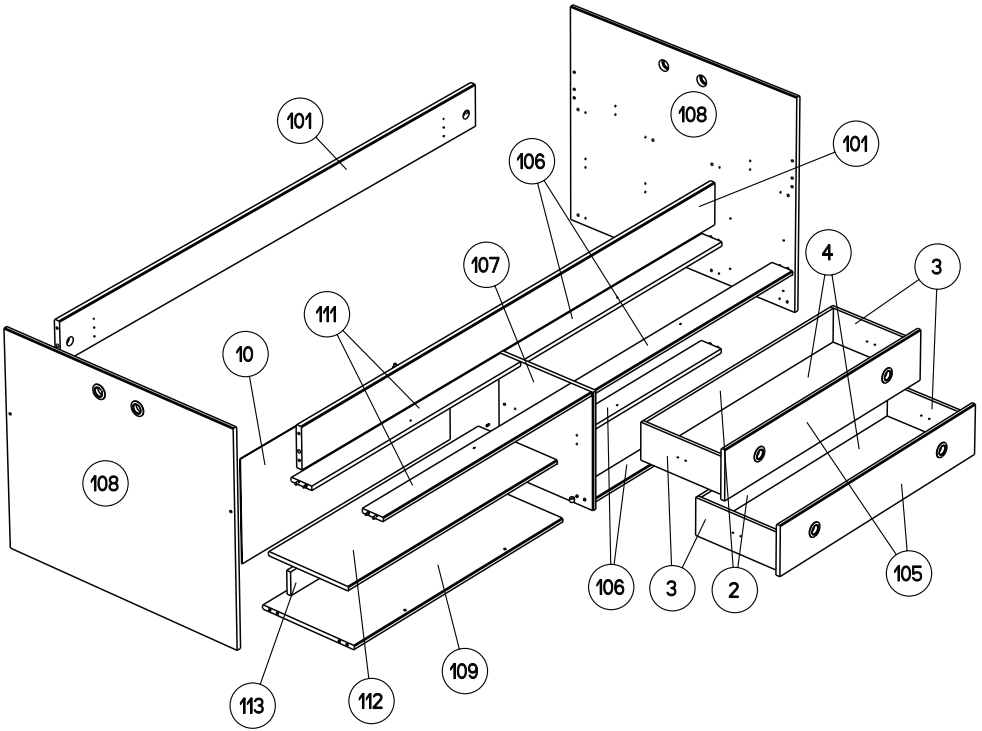


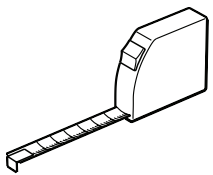
2223L2TI

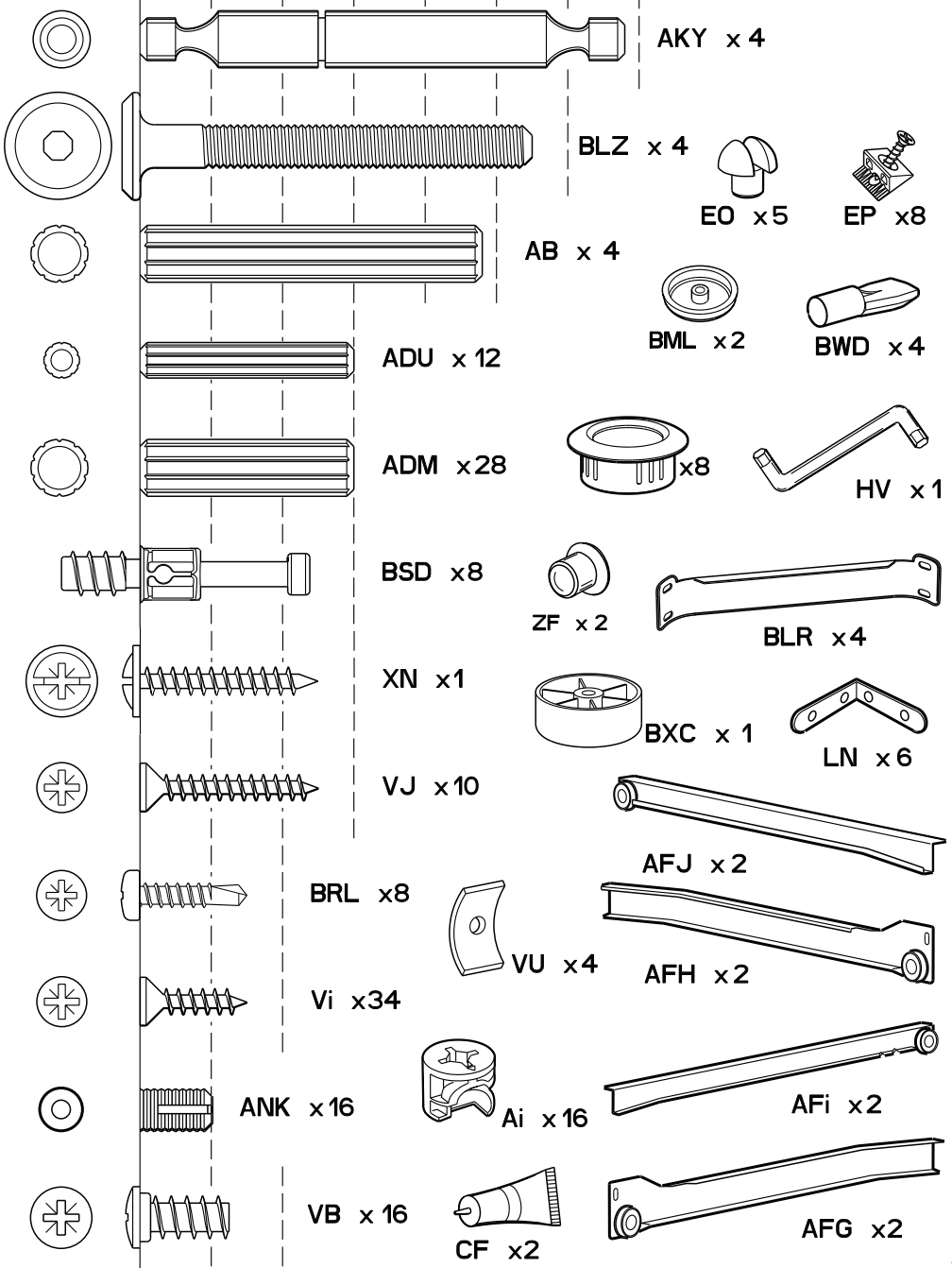
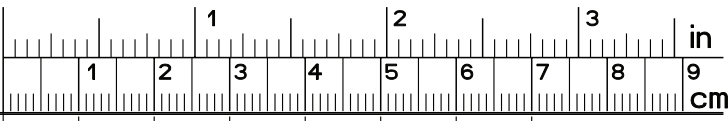
PARISOT INDUSTRIE 70800 SAINT LOUP SUR SEMOUSE -FRANCE-



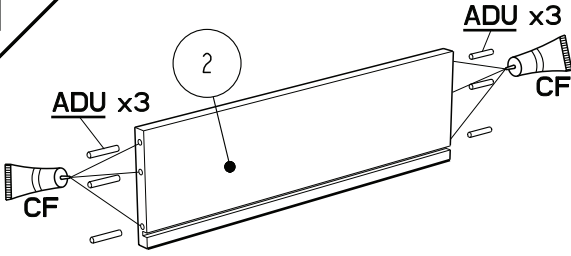


| | | mm | | | inch | | | | |
|-----|-----|------|-----|----|------|-------|----|-------|-----|
| 107 | x 1 | 434 | 390 | 16 | 17 | 1/16 | 15 | 3/8 | 5/8 |
| 108 | x 2 | 954 | 800 | 16 | 37 | 9/16 | 31 | 1/2 | 5/8 |
| 105 | x 2 | 978 | 186 | 16 | 38 | 1/2 | 7 | 5/16 | 5/8 |
| 106 | x 4 | 983 | 86 | 16 | 38 | 11/16 | 3 | 3/8 | 5/8 |
| 113 | x 1 | 1001 | 86 | 16 | 39 | 7/16 | 3 | 3/8 | 5/8 |
| 111 | x 2 | 1001 | 86 | 16 | 39 | 7/16 | 3 | 3/8 | 5/8 |
| 112 | x 1 | 1001 | 330 | 16 | 39 | 7/16 | 13 | | 5/8 |
| 109 | x 1 | 1001 | 380 | 16 | 39 | 7/16 | 14 | 15/16 | 5/8 |
| 101 | x 2 | 2000 | 155 | 22 | 78 | 3/4 | 6 | 1/8 | 7/8 |
| 3 | x 4 | 335 | 139 | 13 | 13 | 3/16 | 5 | 1/2 | 1/2 |
| 2 | x 2 | 932 | 139 | 13 | 36 | 11/16 | 5 | 1/2 | 1/2 |
| 4 | x 2 | 943 | 334 | 3 | 37 | 1/8 | 13 | 1/8 | 1/8 |
| 10 | x 1 | 1001 | 382 | 3 | 39 | 7/16 | 15 | 1/16 | 1/8 |
| | | | | | | | | | |

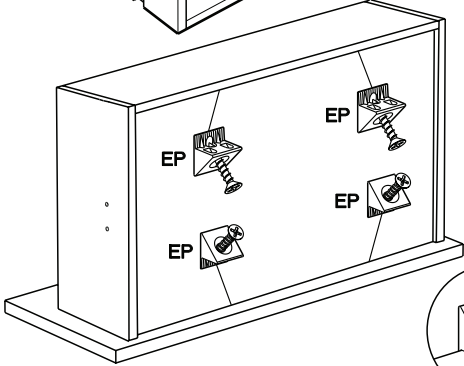
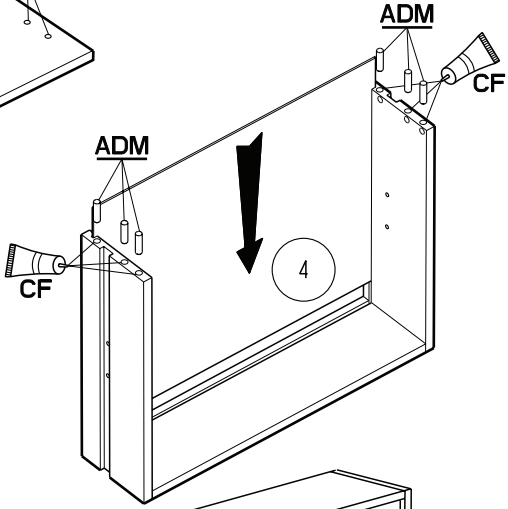
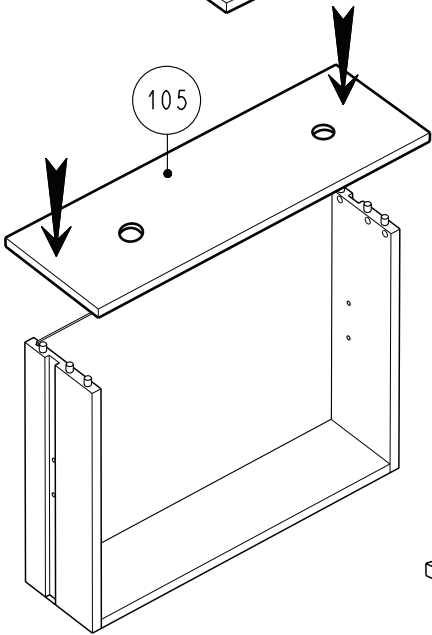
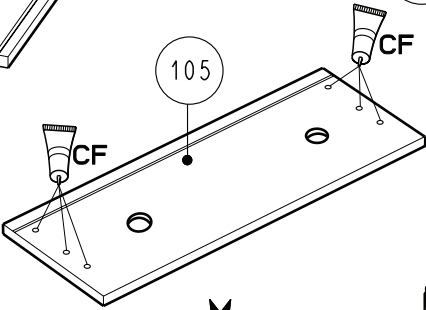
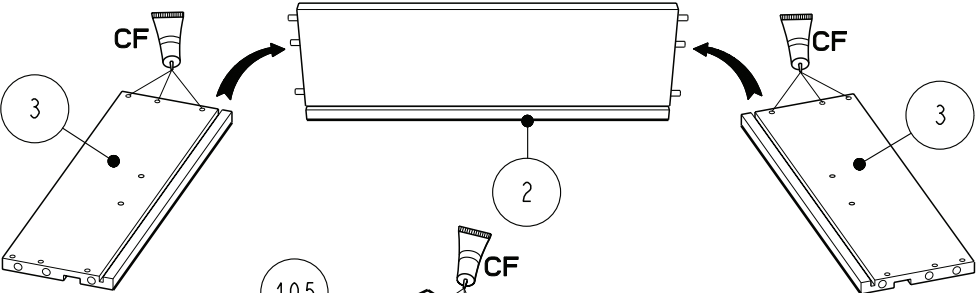




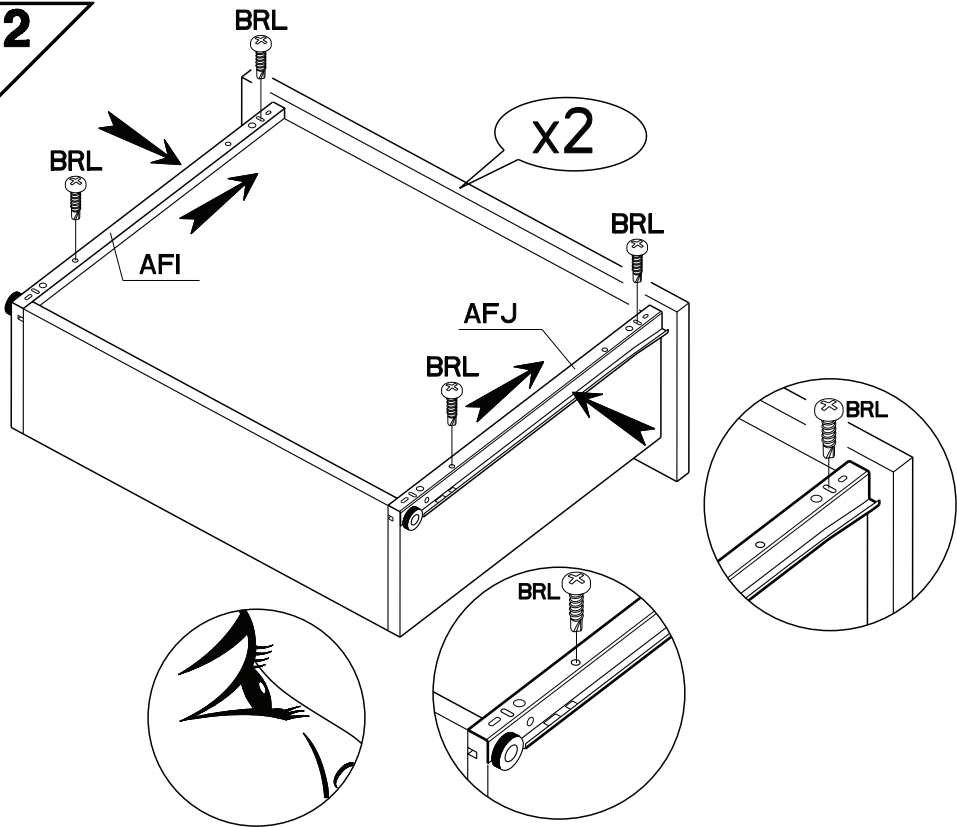
1



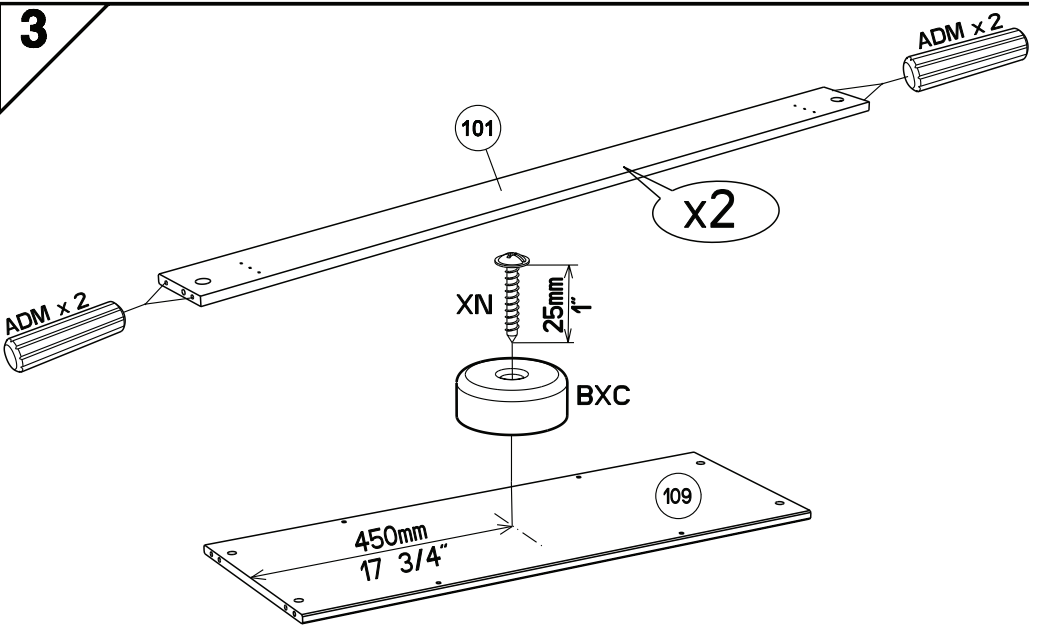
X2



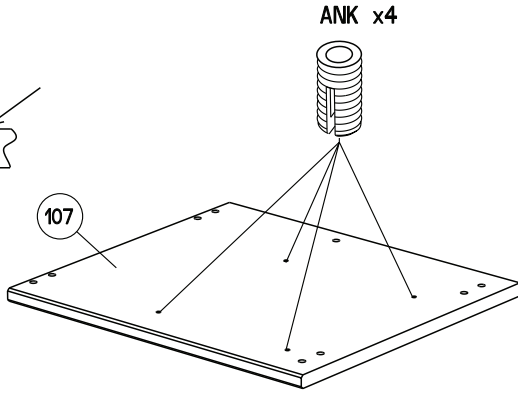
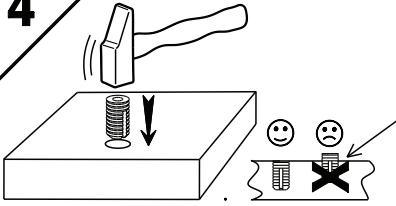
2



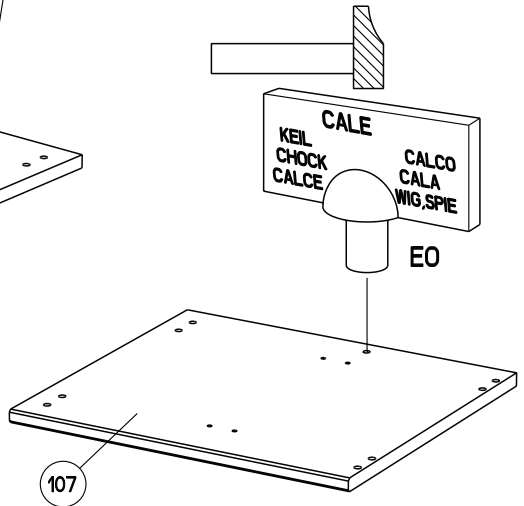
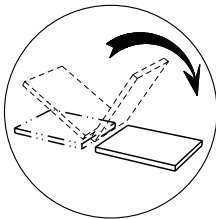
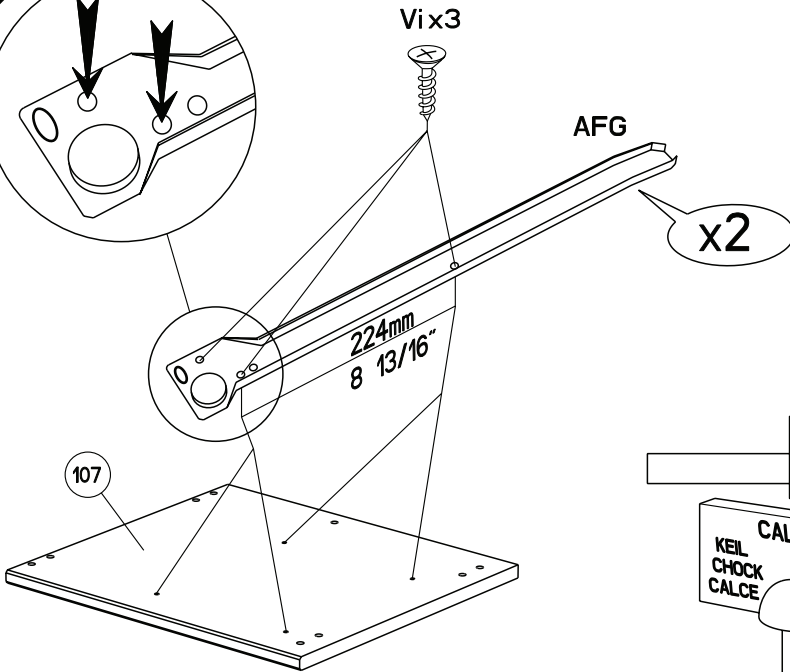
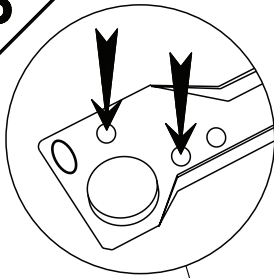
3



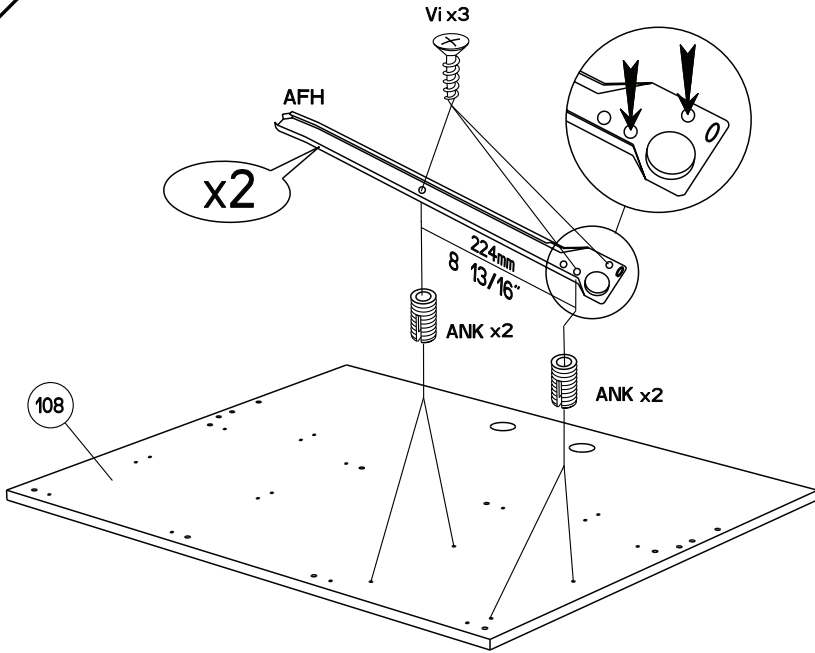
4



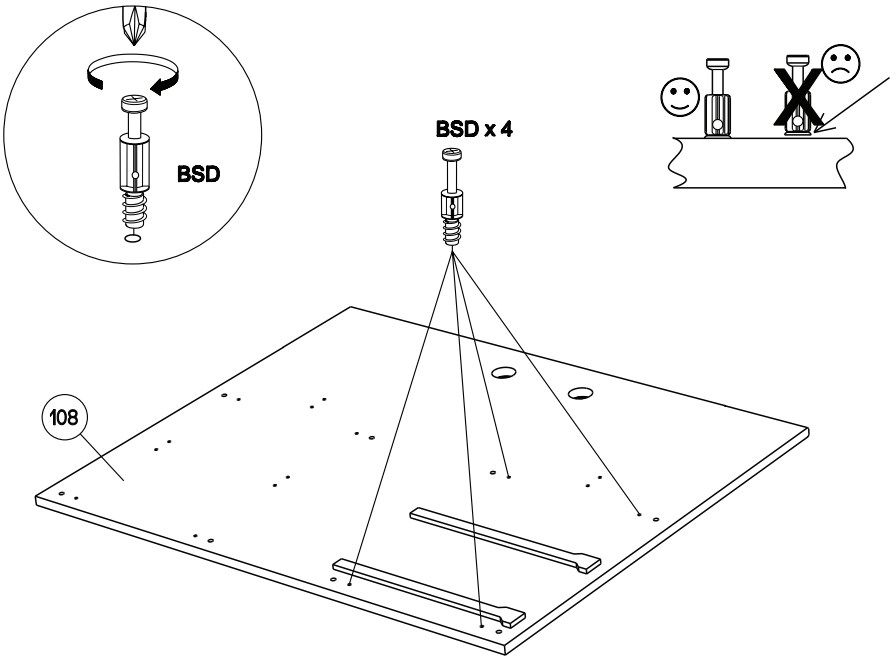
5



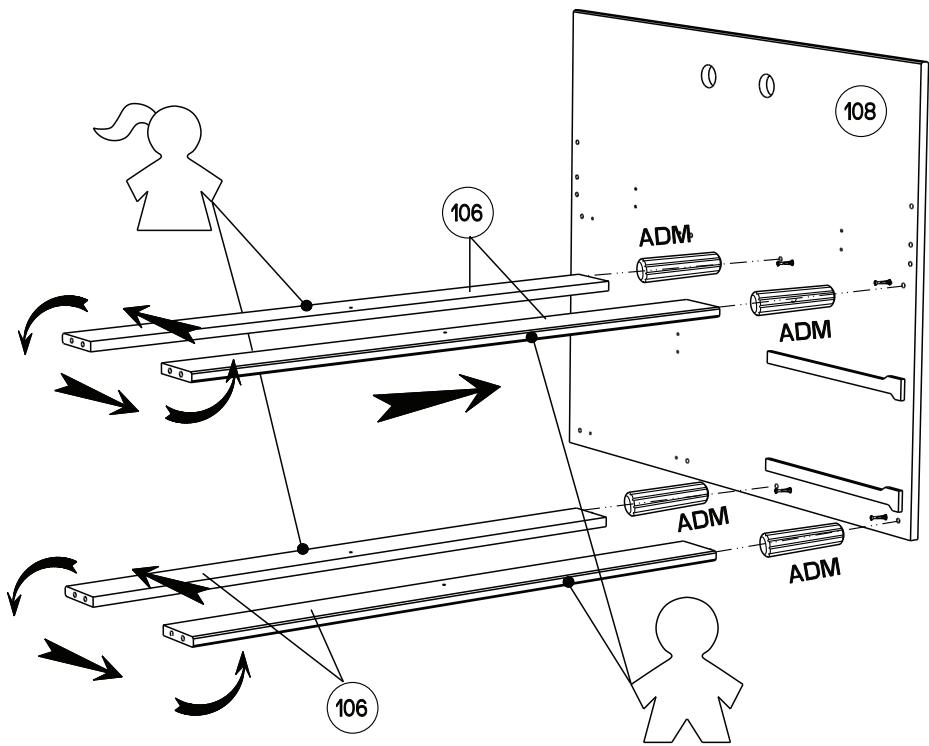
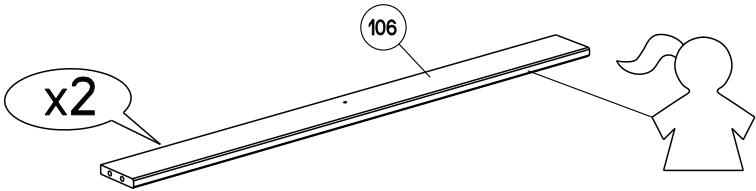
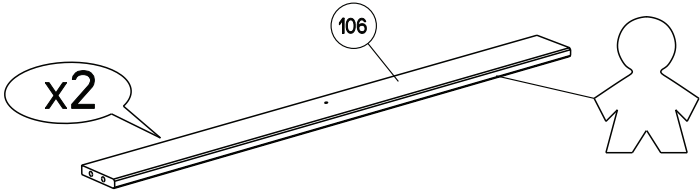
6



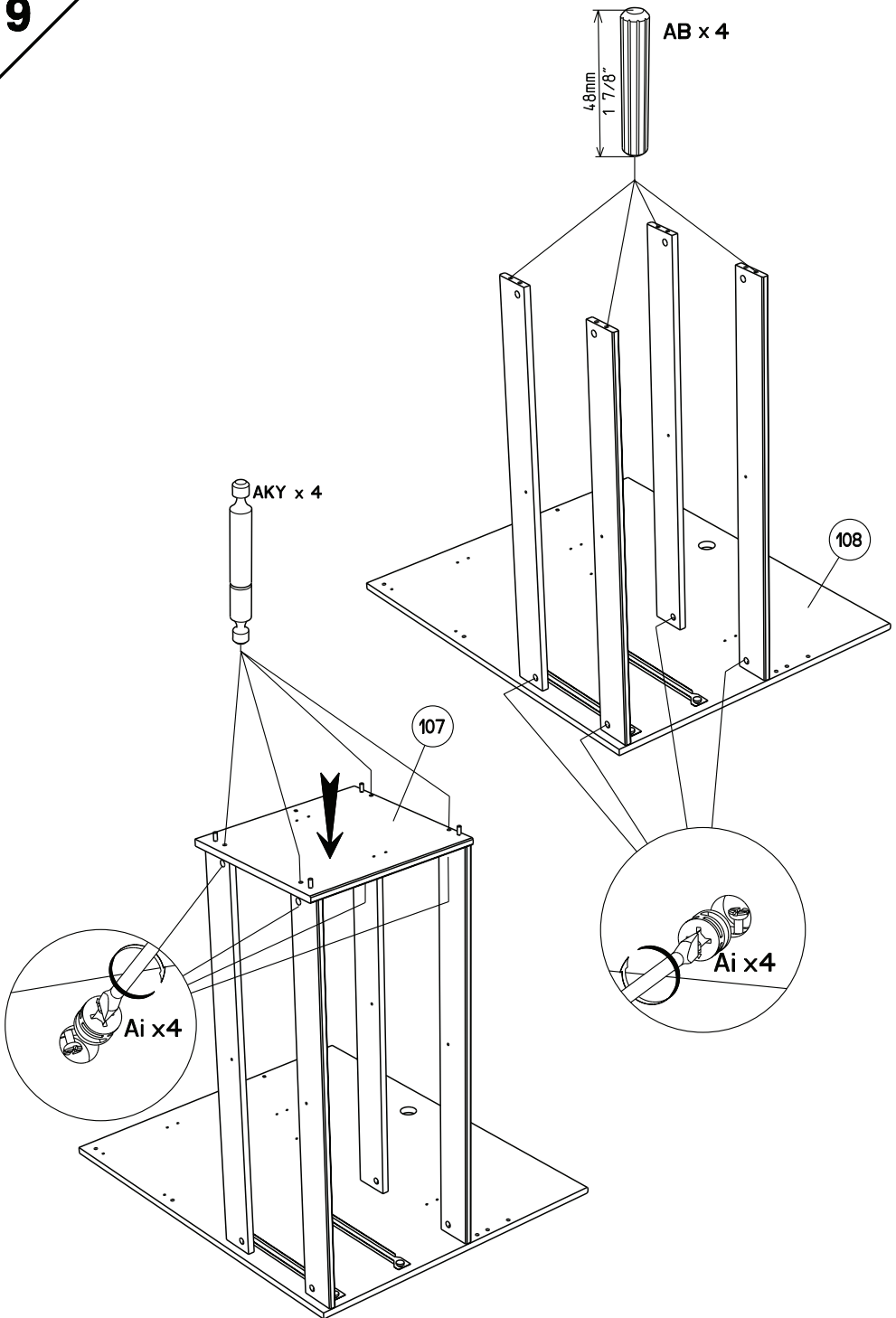
7



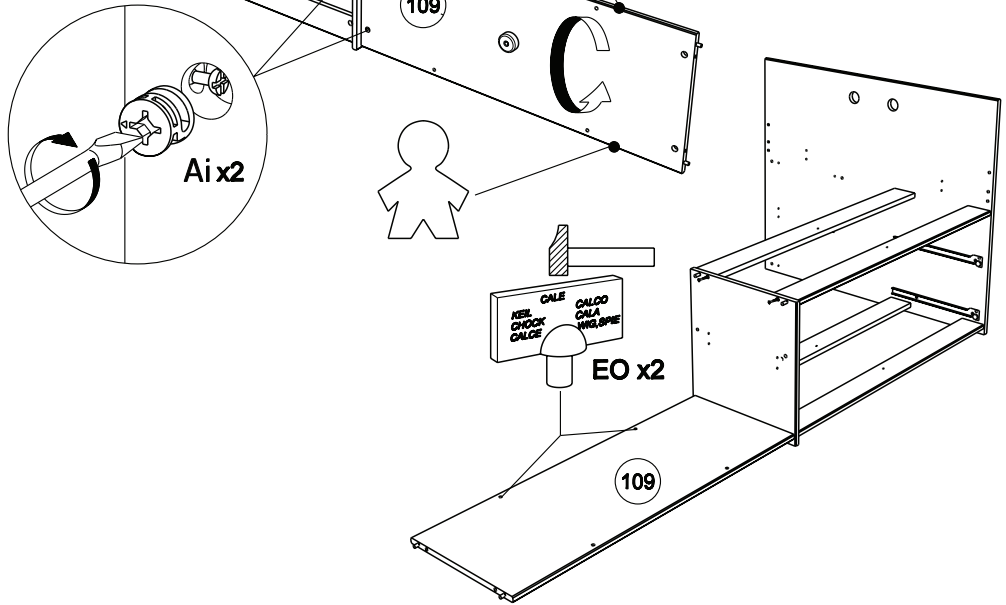
8



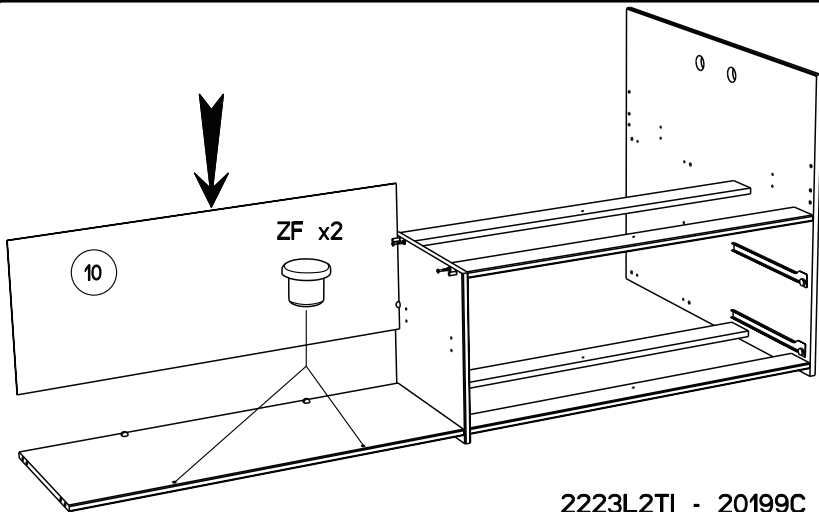
9



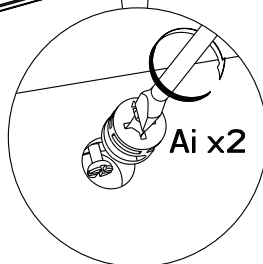
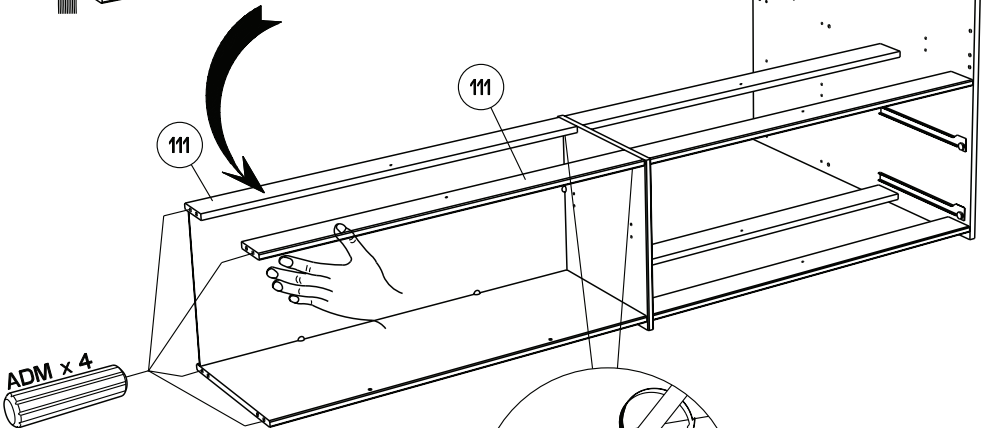
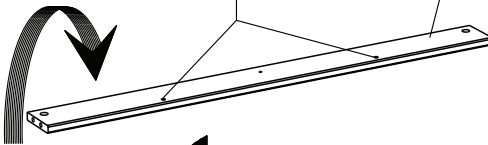
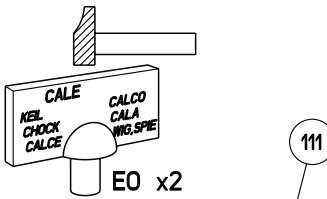
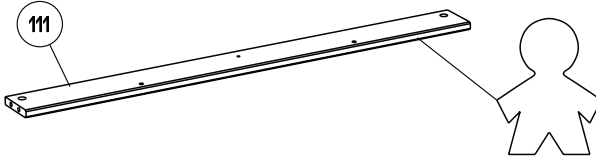
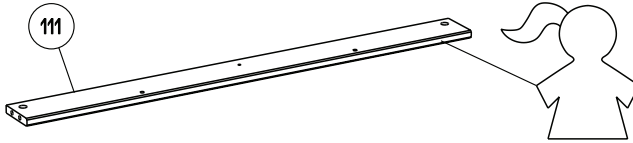
10



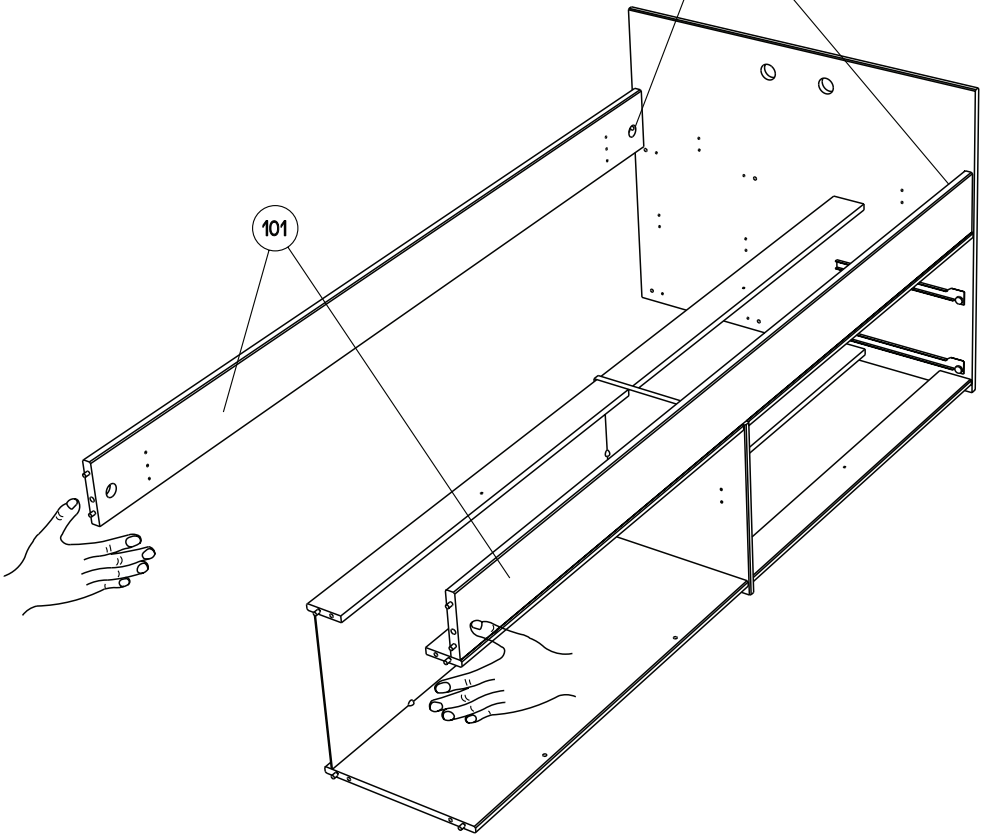
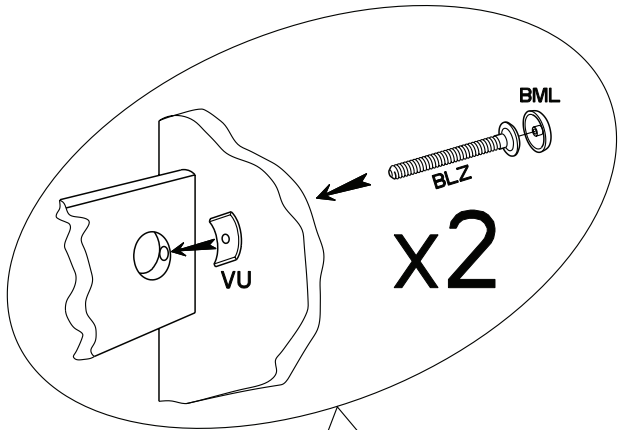
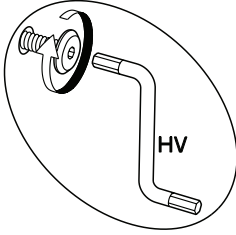
11



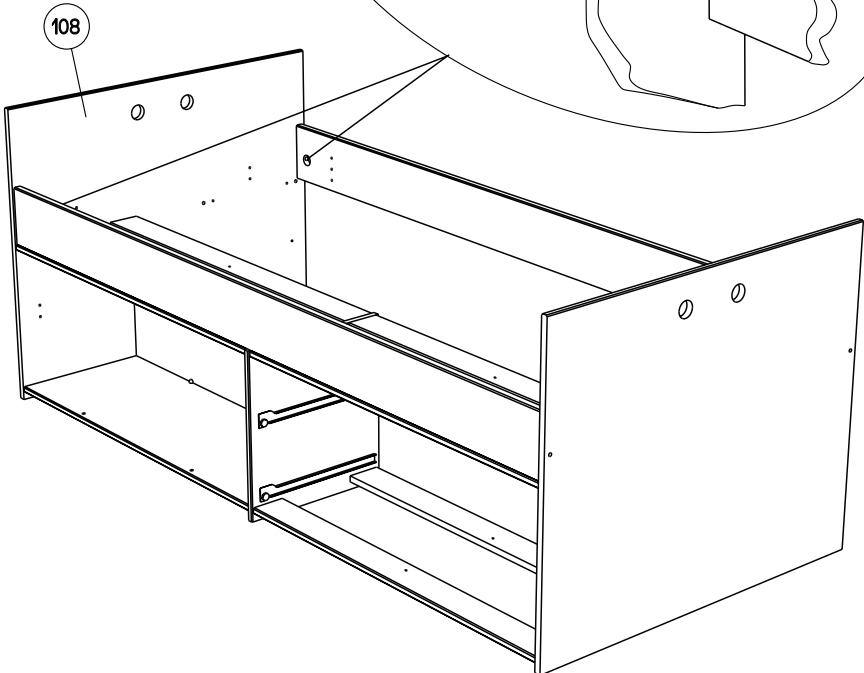
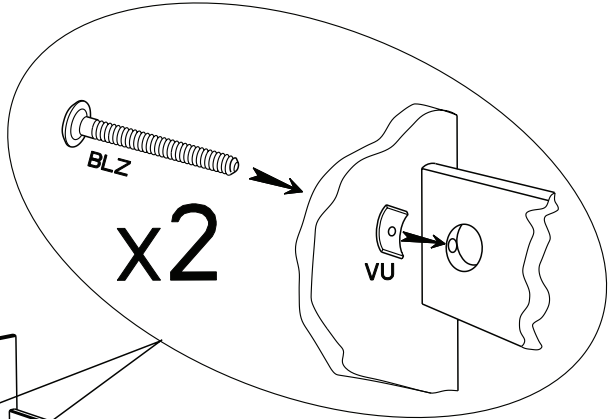
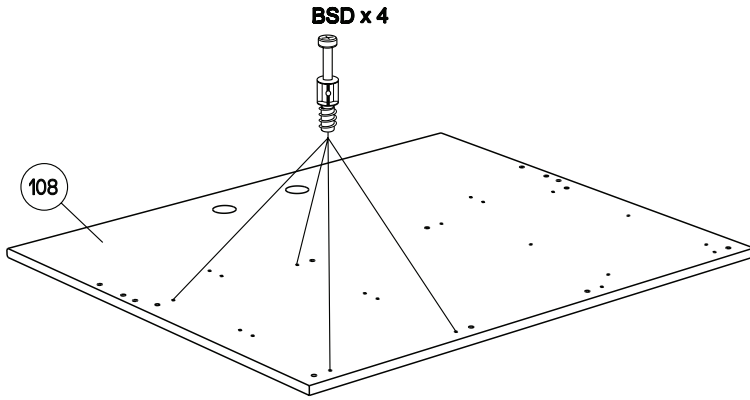
12



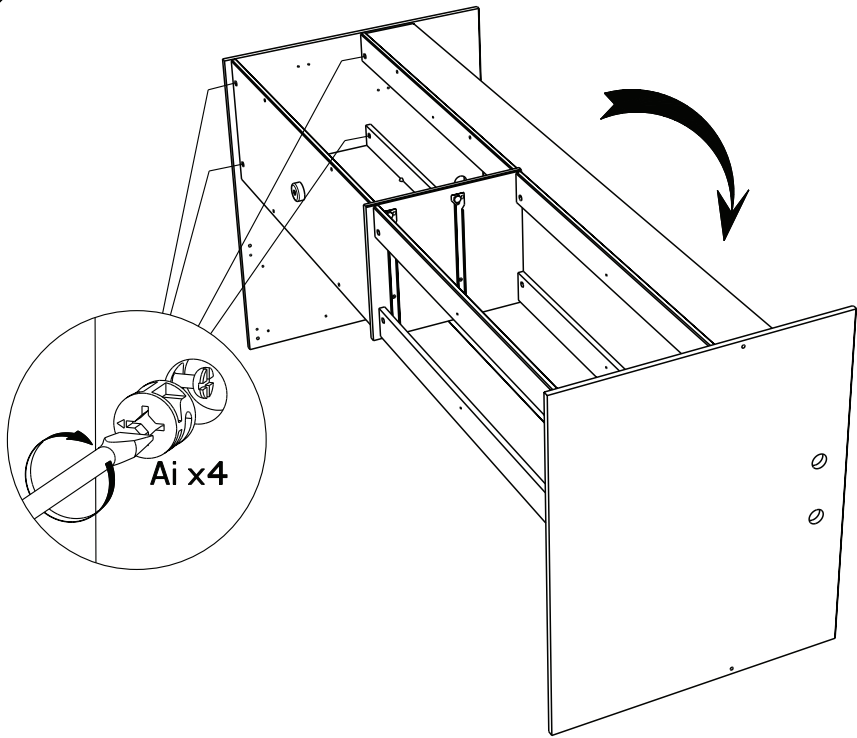
13



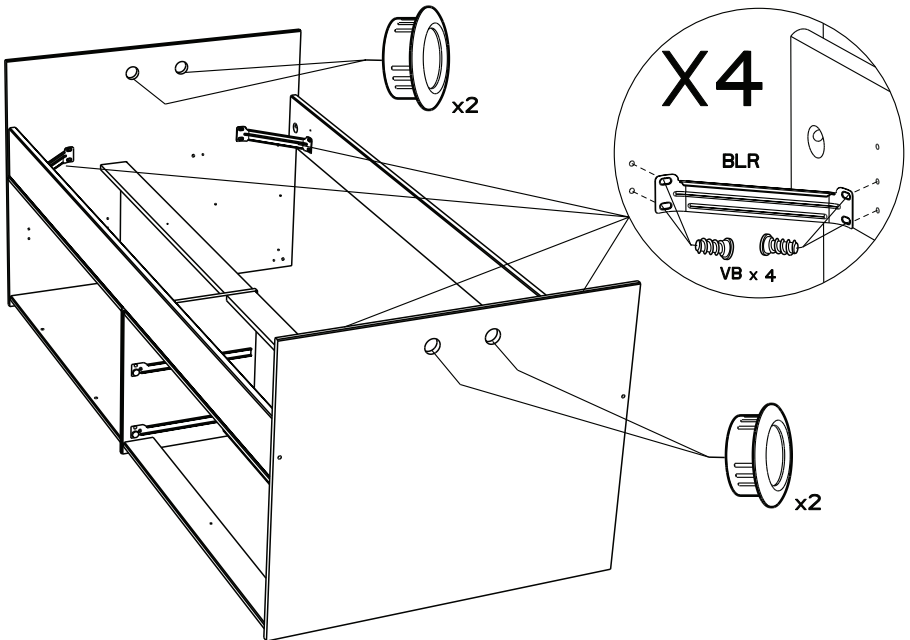
14



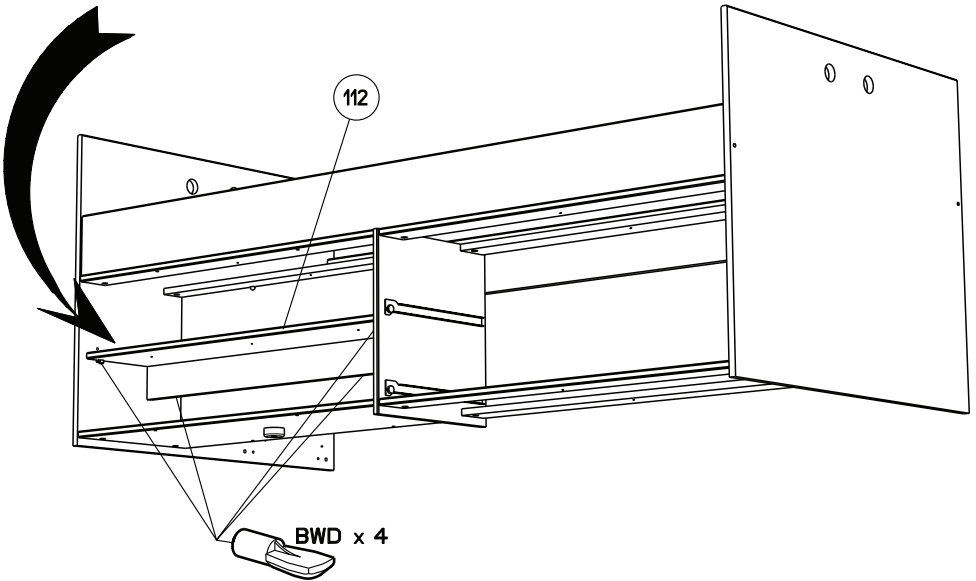
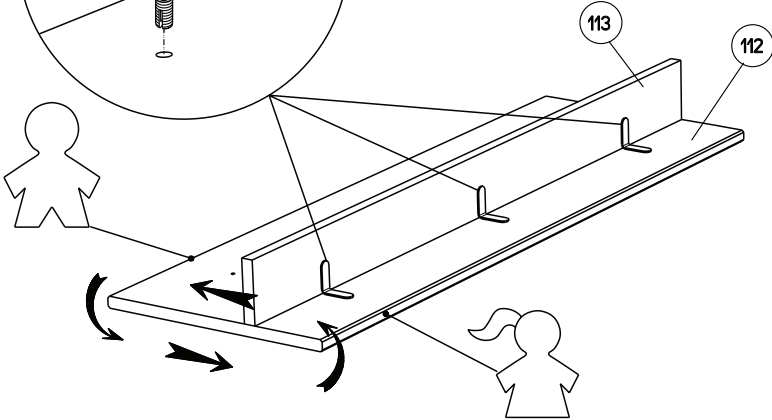
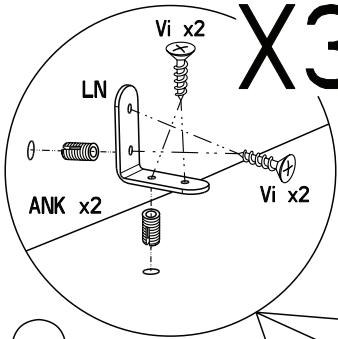
15

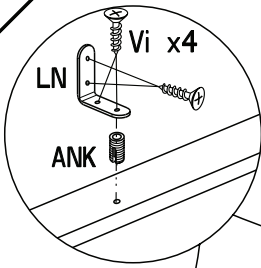
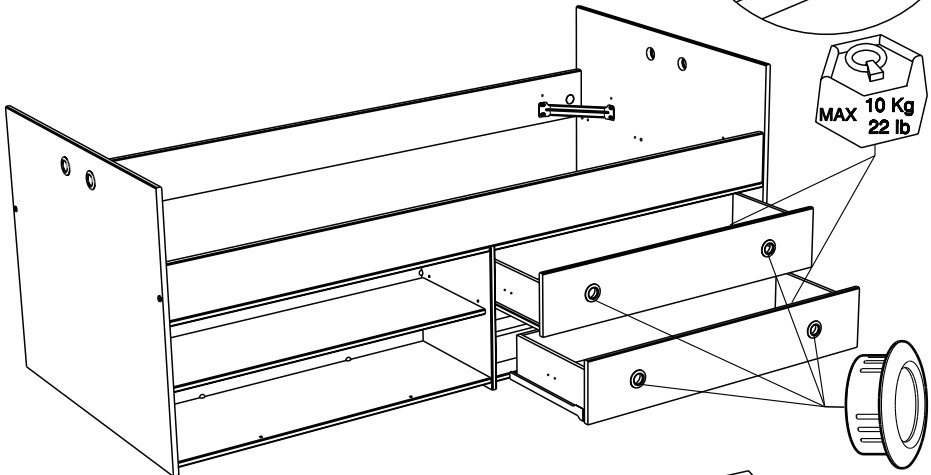
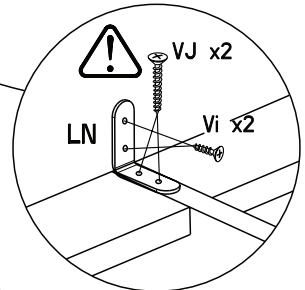
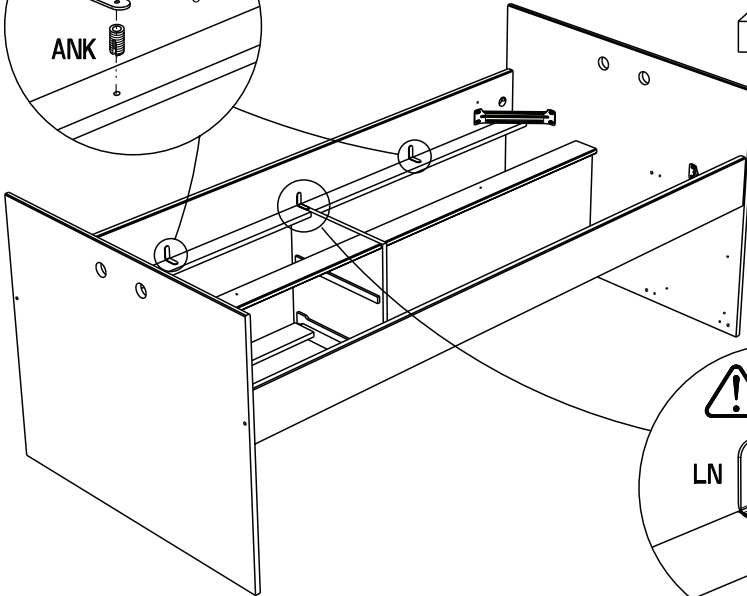
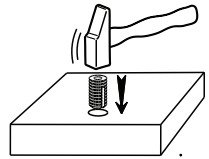


16

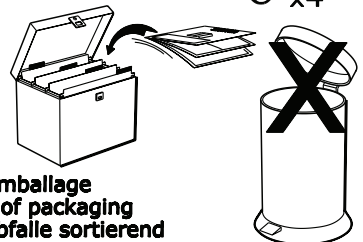


17



18**X2**

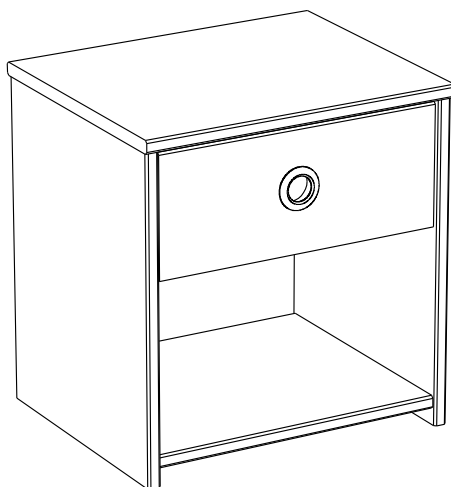
MAX 10 Kg
22 lb

x4

Faites un geste pour l'environnement en triant vos déchets d'emballage
 Make a gesture for the environment by sorting out your waste of packaging
 Machen Sie eine Bewegung für die Umwelt, ihre Verpackungsabfälle sortieren
 Haga un gesto para el medio ambiente escogiendo sus residuos de embalaje
 Pensate all'ambiente riciclando i vostri rifiuti di imballaggio
 Naredite uslugo okolju in ločujte odpadke

2223CH1T

PARISOT INDUSTRIE 70800 SAINT LOUP SUR SEMOUSE -FRANCE-



GAMME : SMOZY



PARISOT INDUSTRIE

FR Remerciements :

Nous vous remercions d'avoir choisi un meuble créé et fabriqué par le Groupe Parisot et espérons qu'il vous donnera entière satisfaction.

EN Thanks:

Thank you for choosing furniture designed and manufactured by the Parisot Group. We hope you are totally satisfied with your purchase.

DE Danksagung:

Wir danken Ihnen für den Kauf eines Frankreich von der Parisot-Gruppe entworfenen und hergestellten Möbelstücks und hoffen, dass Sie es zu Ihrer vollkommenen Zufriedenheit finden werden.

HU Köszönet:

Köszönjük, hogy a Parisot Groupe által létrehozott és gyártott bútort választott, reméljük, hogy elégedett lesz a termékkel.

PT Agradecimentos:

Obrigado por ter escolhido um móvel concebido e fabricado pelo Grupo Parisot, esperando que seja do seu inteiro agrado.

IT Ringraziamenti:

Grazie per avere scelto un mobile progettato e fabbricato dal Gruppo Parisot. Speriamo soddisfatti appieno le vostre esigenze.

NL Bedankje:

Wij bedanken u voor de aankoop van een door de Groep Parisot ontworpen en vervaardigd meubel en hopen dat u er veel plezier aan zult beleven.

CZ Poděkování:

Děkujeme, že jste si vybrali nábytek navržený a vyrobený společností Parisot Group. Doufáme, že budete svým nákupem naprosto spokojeni.

ES Agradecimientos:

Les damos las gracias por haber elegido un mueble diseñado y fabricado por el Groupe Parisot y esperamos que sea de su total agrado.

PL Podziękowania:

Dziękujemy za wybór mebli stworzonych i wyprodukowanych przez Grupę Parisot. Mamy nadzieję, że będziecie Państwo w pełni zadowoleni z zakupu.

RO Mulțumiri:

Vă mulțumim că ați ales un articol de mobilier conceput și fabricat de Grupul Parisot și sperăm că veți fi pe deplin satisfăcuți de acesta.

RU Благодарность:

Мы благодарим вас за то, что вы выбрали мебель, созданную и произведенную Групп Паризо, и надеемся,

что вы будете полностью удовлетворены нашей продукцией.

SK Pod'akovanie:

Ďakujeme, že ste si vybrali nábytok navrhnutý a vyrobený spoločnosťou Parisot Group. Dúfame, že budete svojim nákupom absolútne spokojní.

SL Hvala:

Hvala, ker ste izbrali pohištvo, ki je dizajnirano in proizvedeno s strani Parisot Group. Upamo, da ste maksimalno zadovoljni z vašim nakupom.

TR Teşekkür ederiz:

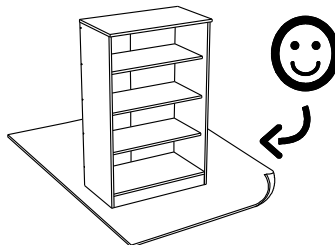
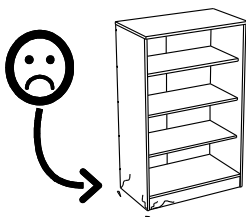
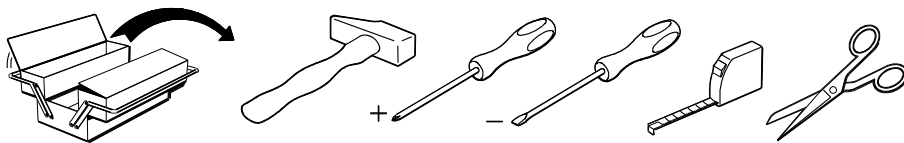
Parisot Group tarafından tasarlanan ve üretilen bu mobilyayı seçtiğiniz için teşekkür ederiz. Ürünümüzden memnun kalmanızı ümit ederiz.

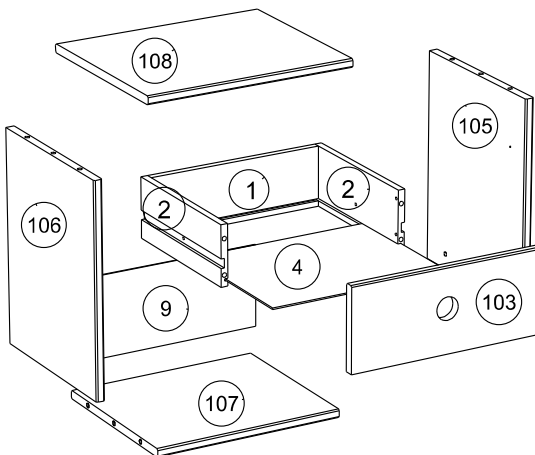
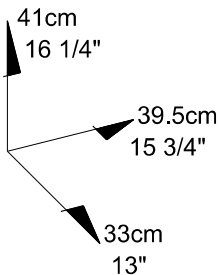
ZH 感谢 :

感谢您选择帕里索集团设计制造的家具。我们希望您此次购买十分满意、

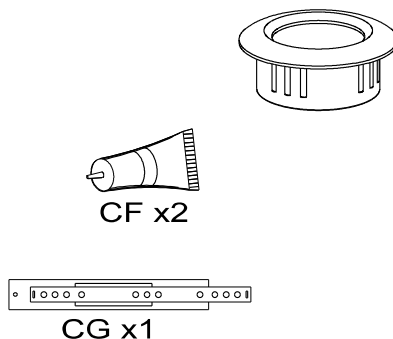
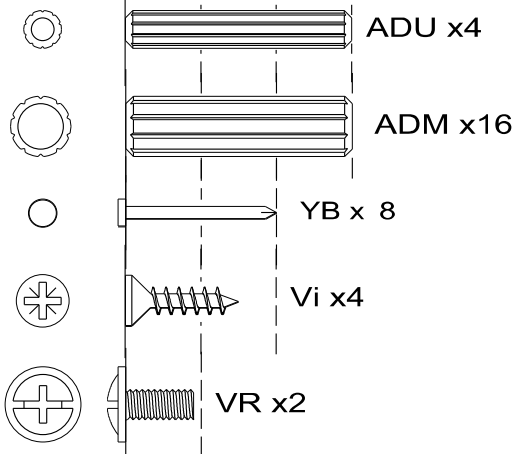
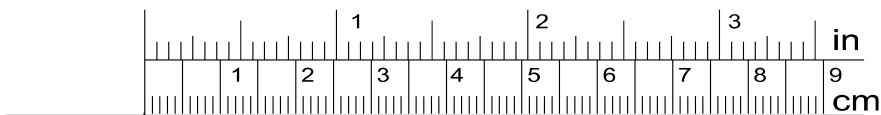
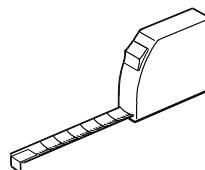
AR : شكر

نشكركم لاختياركم هذه القطعة من الأثاث من تصميم وتصنيع مجموعة باريزو Parisot ونتمنى أن تتال رضاهم.

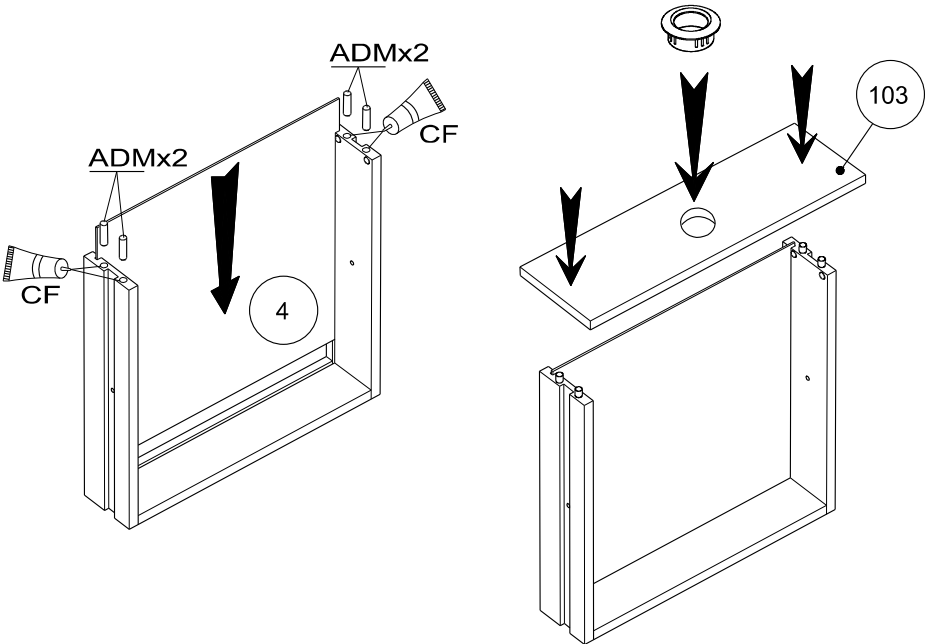
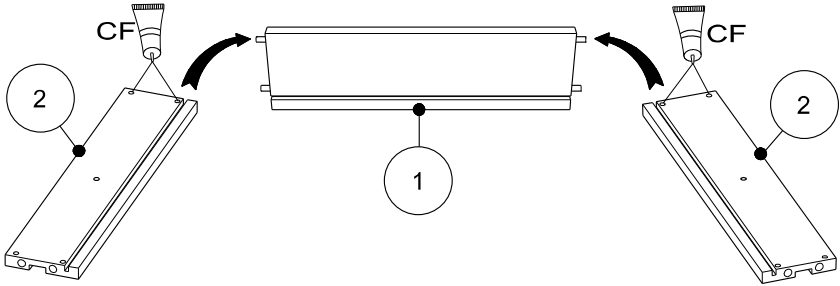
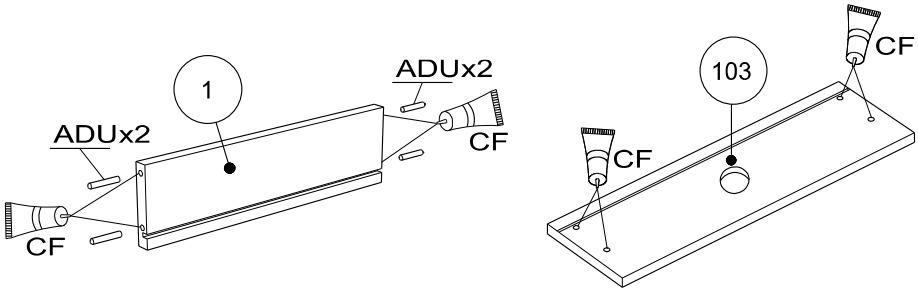




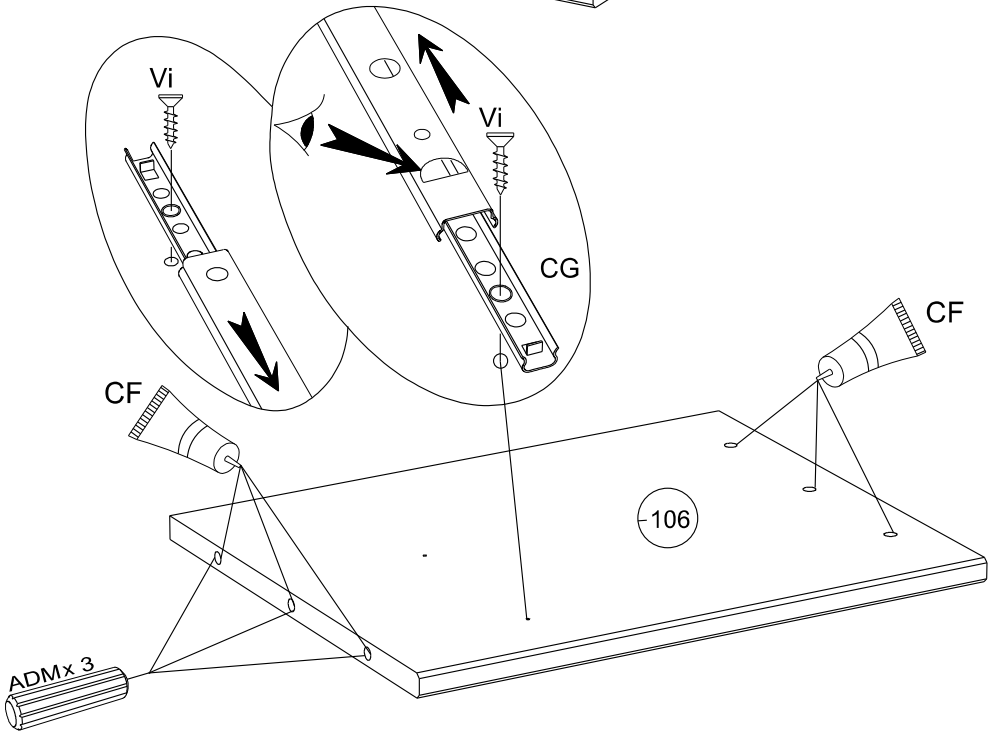
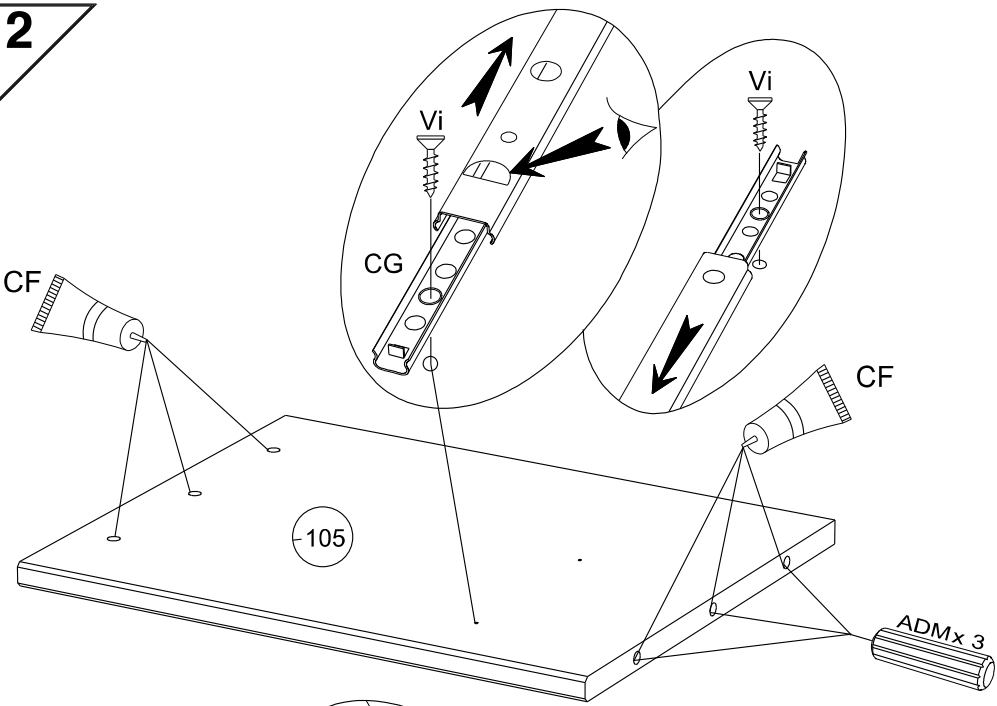
| | | mm | | | inch | | |
|-----|-----|-----|-----|----|----------|----------|-----|
| 103 | x 1 | 358 | 150 | 16 | 14 1/16 | 5 7/8 | 5/8 |
| 107 | x 1 | 362 | 315 | 16 | 14 1/4 | 12 3/8 | 5/8 |
| 105 | x 1 | 398 | 320 | 16 | 15 11/16 | 12 5/8 | 5/8 |
| 106 | x 1 | 398 | 320 | 16 | 15 11/16 | 12 5/8 | 5/8 |
| 108 | x 2 | 398 | 330 | 16 | 15 11/16 | 13 | 5/8 |
| 4 | x 1 | 340 | 274 | 3 | 13 3/8 | 10 13/16 | 1/8 |
| 9 | x 1 | 387 | 156 | 3 | 15 1/4 | 6 1/8 | 1/8 |
| | | | | | | | |



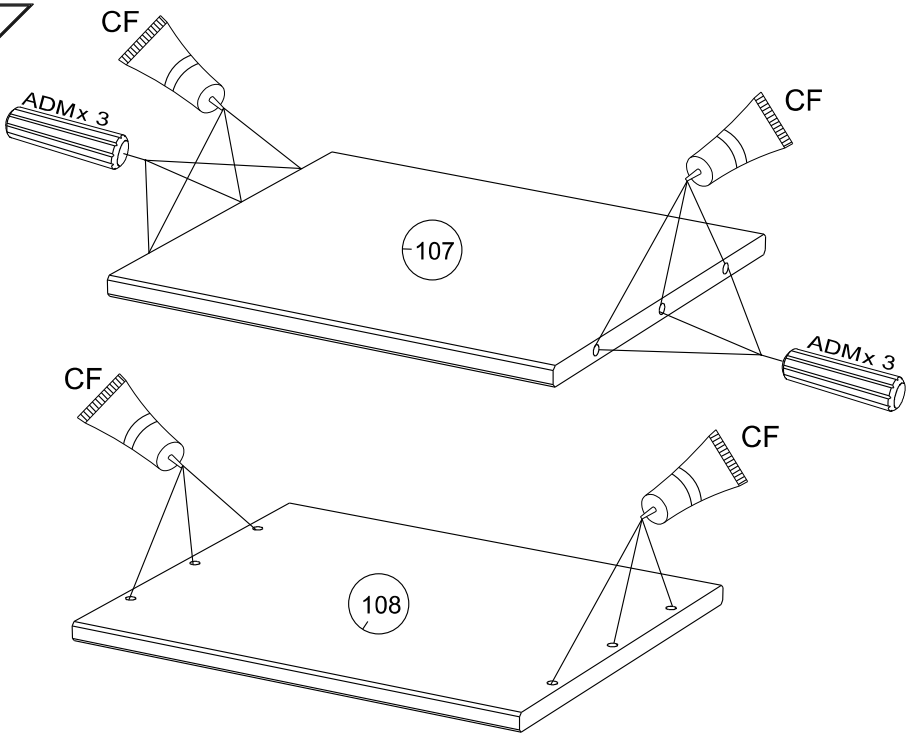
1



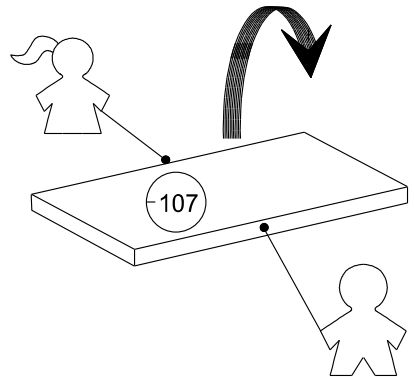
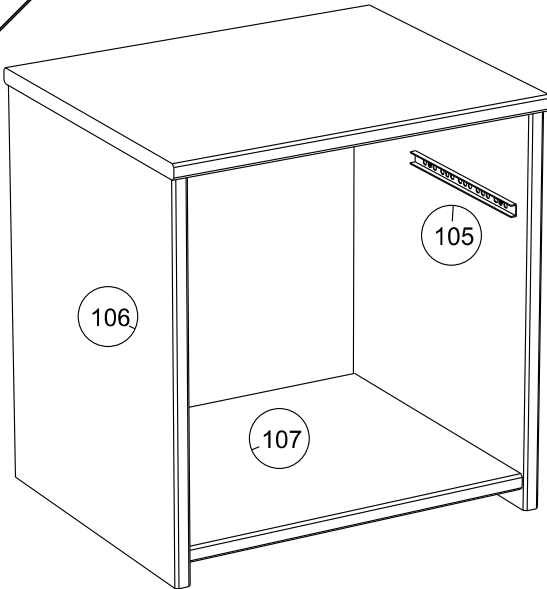
2



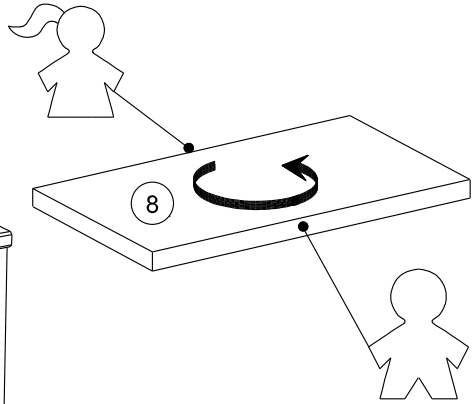
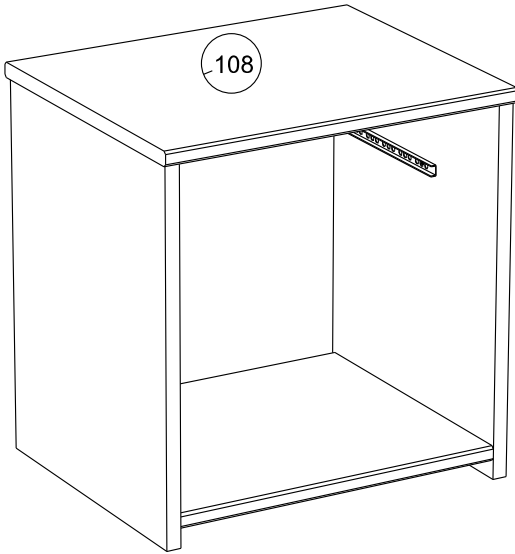
3



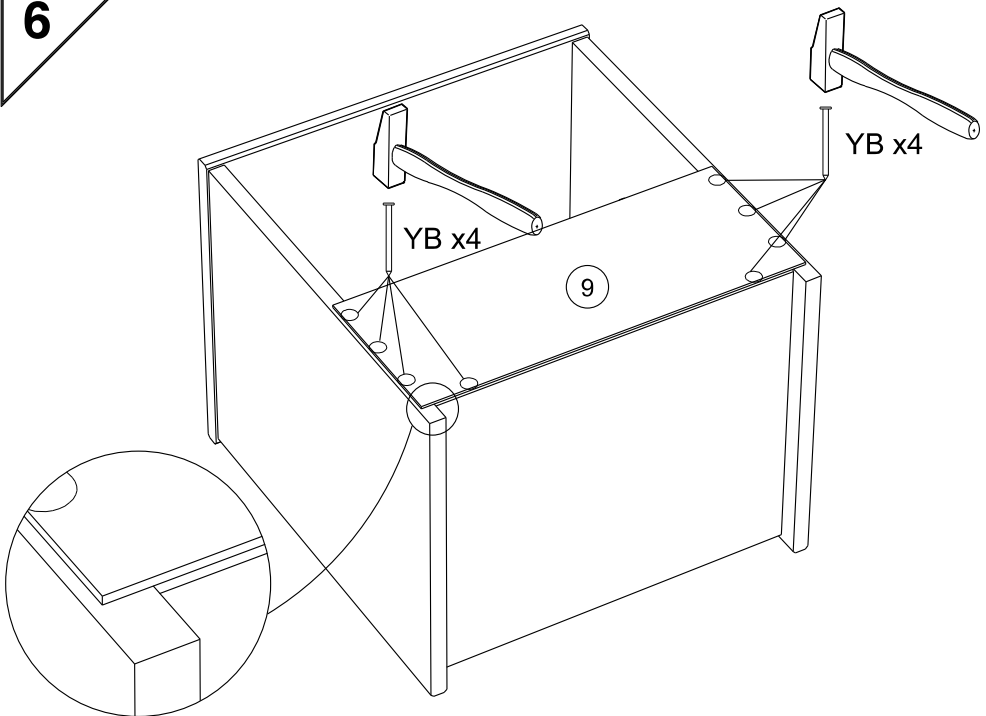
4



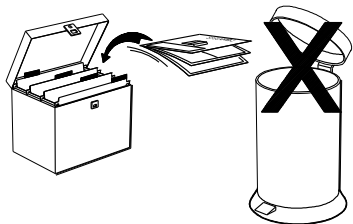
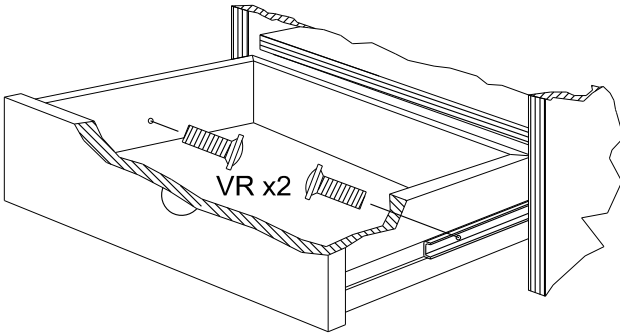
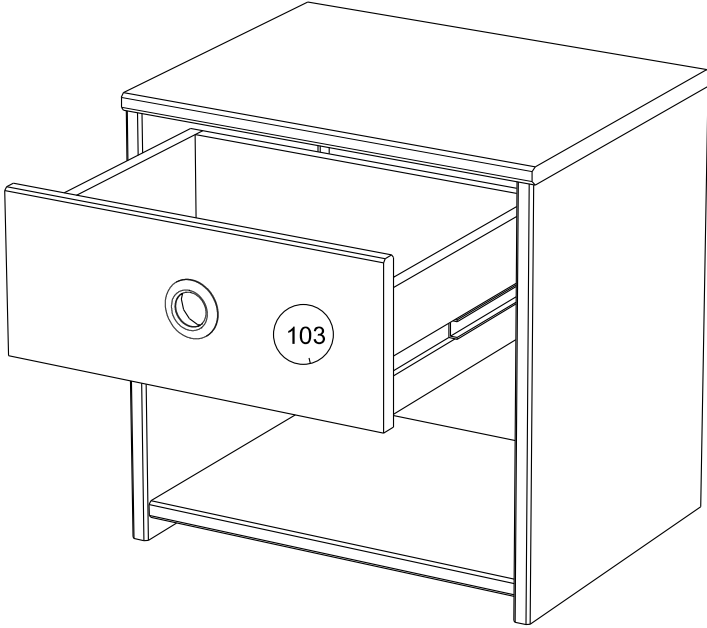
5



6

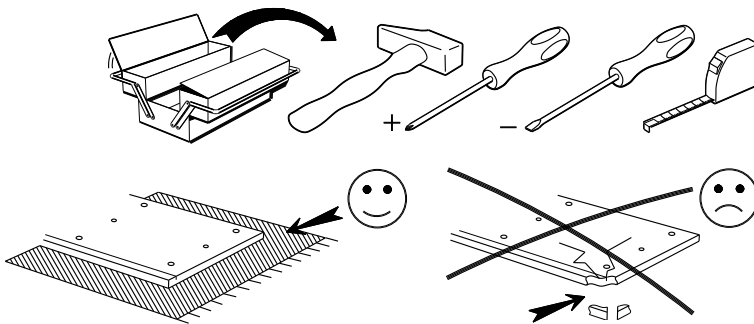
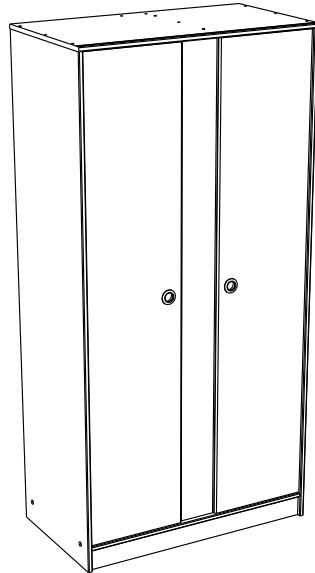
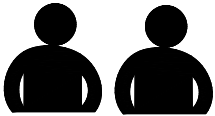


7



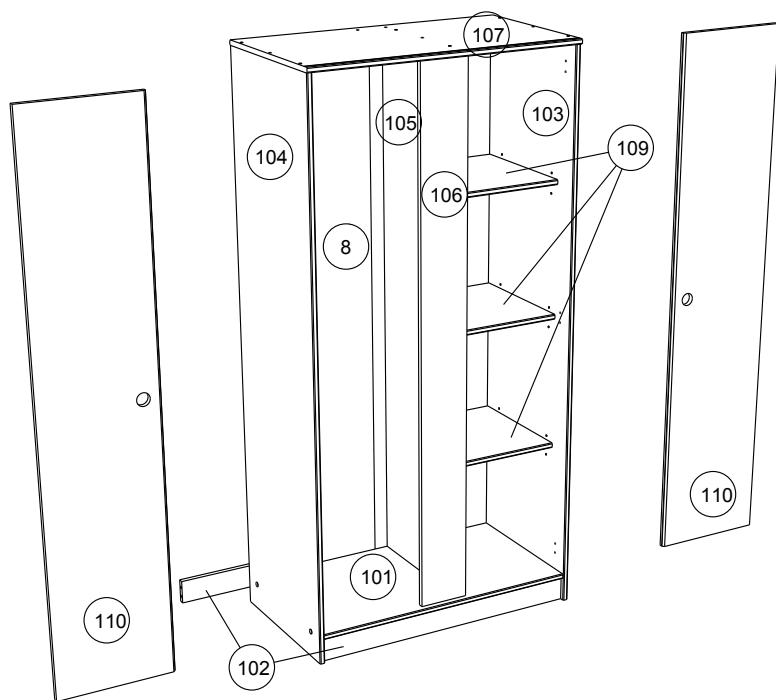
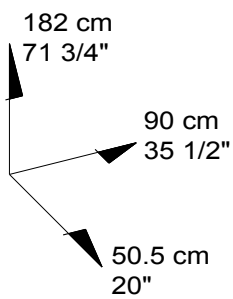
2223A2PR

PARISOT INDUSTRIE 70800 SAINT LOUP SUR SEMOUSE -FRANCE-

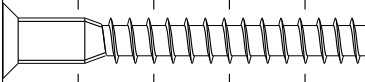
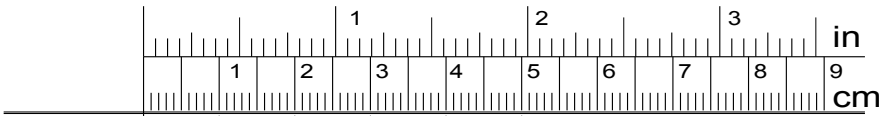
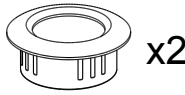
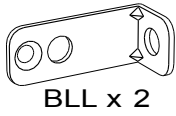
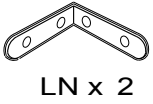
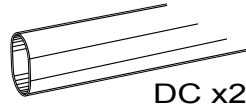
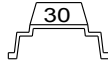
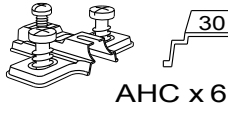
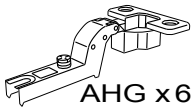


Gamme : SMOOZY

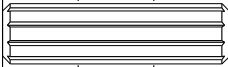
PARISOT INDUSTRIE



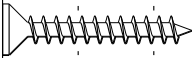
| | | mm | | | inch | | |
|-----|-----|------|-----|----|----------|----------|-----|
| 109 | x 3 | 398 | 371 | 16 | 15 11/16 | 14 5/8 | 5/8 |
| 102 | x 2 | 866 | 76 | 16 | 34 1/8 | 3 | 5/8 |
| 101 | x 1 | 866 | 496 | 16 | 34 1/8 | 19 1/2 | 5/8 |
| 107 | x 1 | 902 | 506 | 16 | 35 1/2 | 19 15/16 | 5/8 |
| 110 | x 2 | 1706 | 364 | 16 | 67 3/16 | 14 5/16 | 5/8 |
| 106 | x 1 | 1712 | 158 | 16 | 67 3/8 | 6 1/4 | 5/8 |
| 105 | x 1 | 1712 | 439 | 16 | 67 3/8 | 17 5/16 | 5/8 |
| 103 | x 1 | 1804 | 501 | 16 | 71 | 19 3/4 | 5/8 |
| 104 | x 1 | 1804 | 501 | 16 | 71 | 19 3/4 | 5/8 |
| | | | | | | | |
| 8 | x 1 | 1728 | 882 | 3 | 68 1/16 | 34 3/4 | 1/8 |
| | | | | | | | |



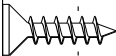
HW x12



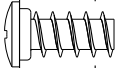
ADM x18



VJ x7



Vi x20

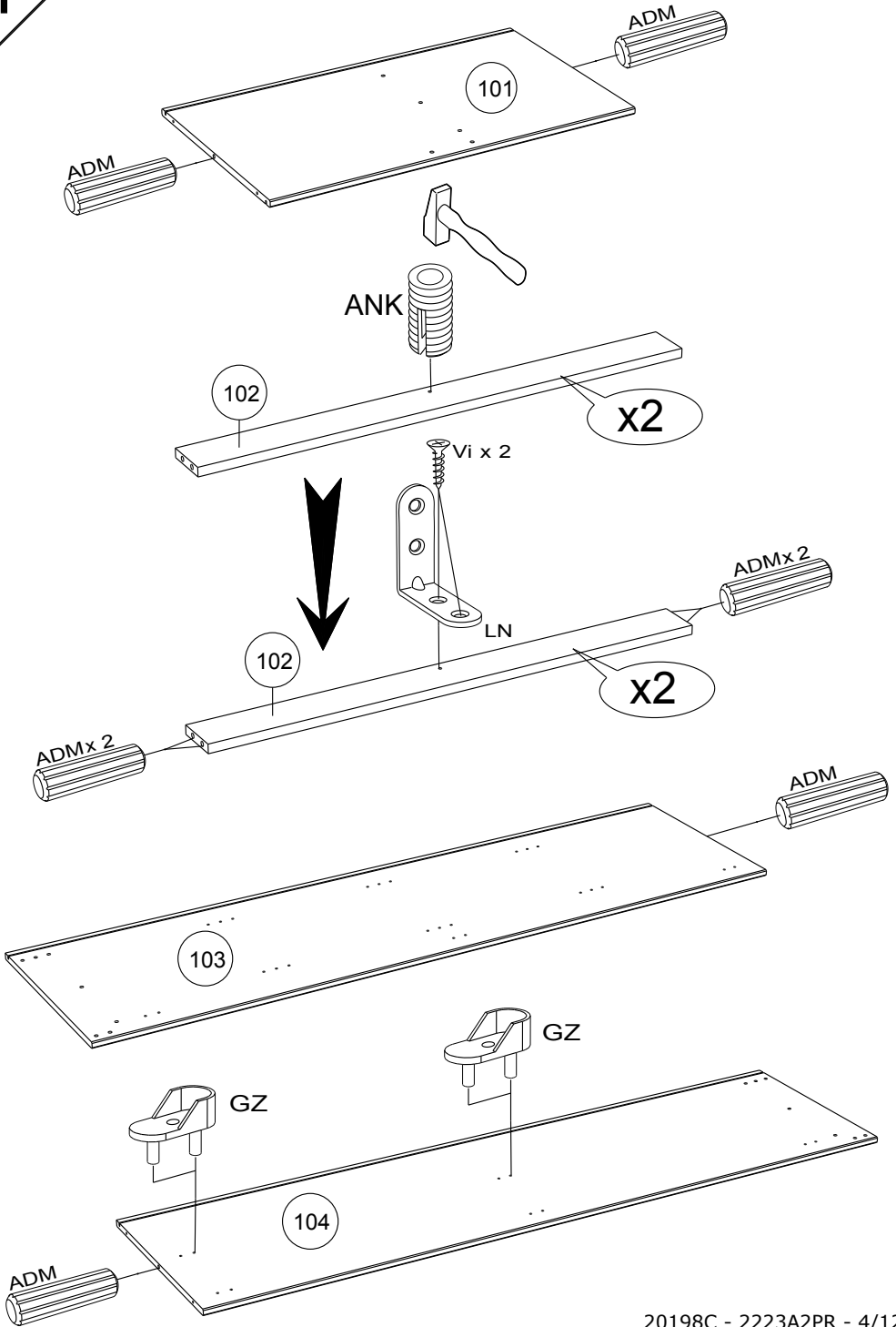


VB x3

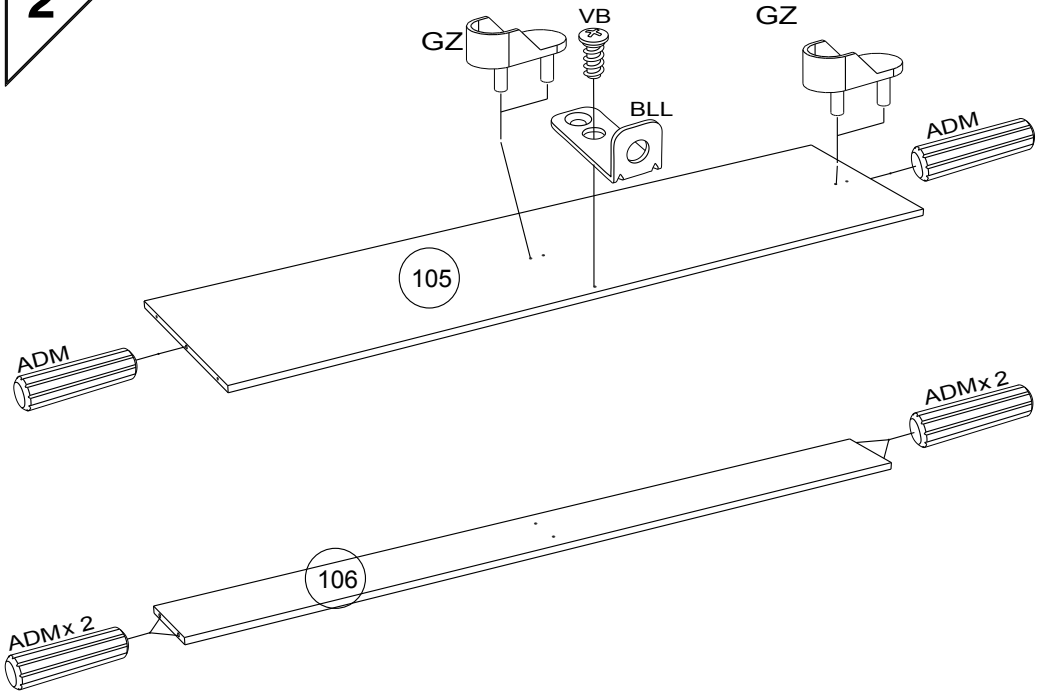


ANK x2

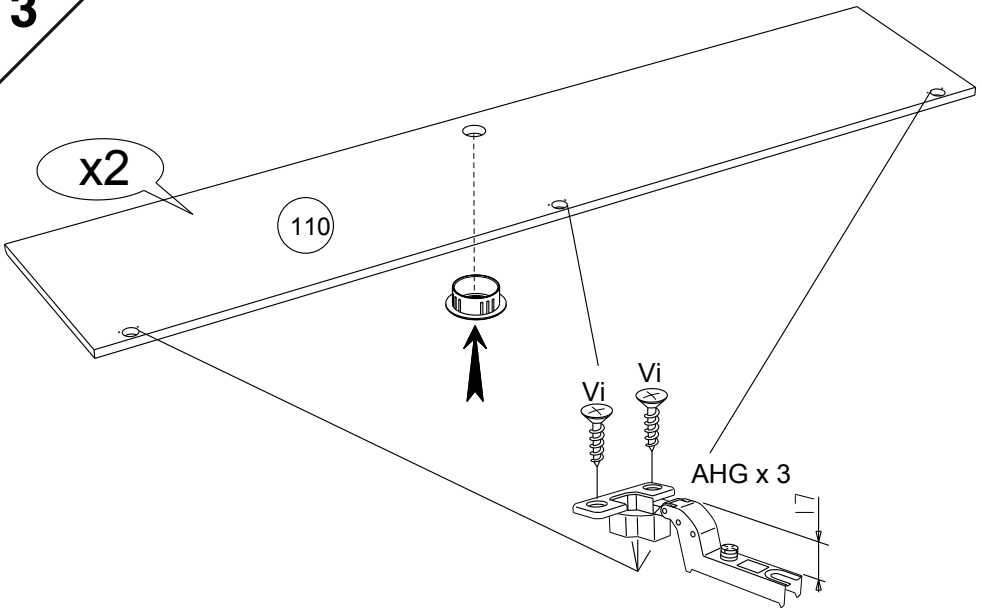
1



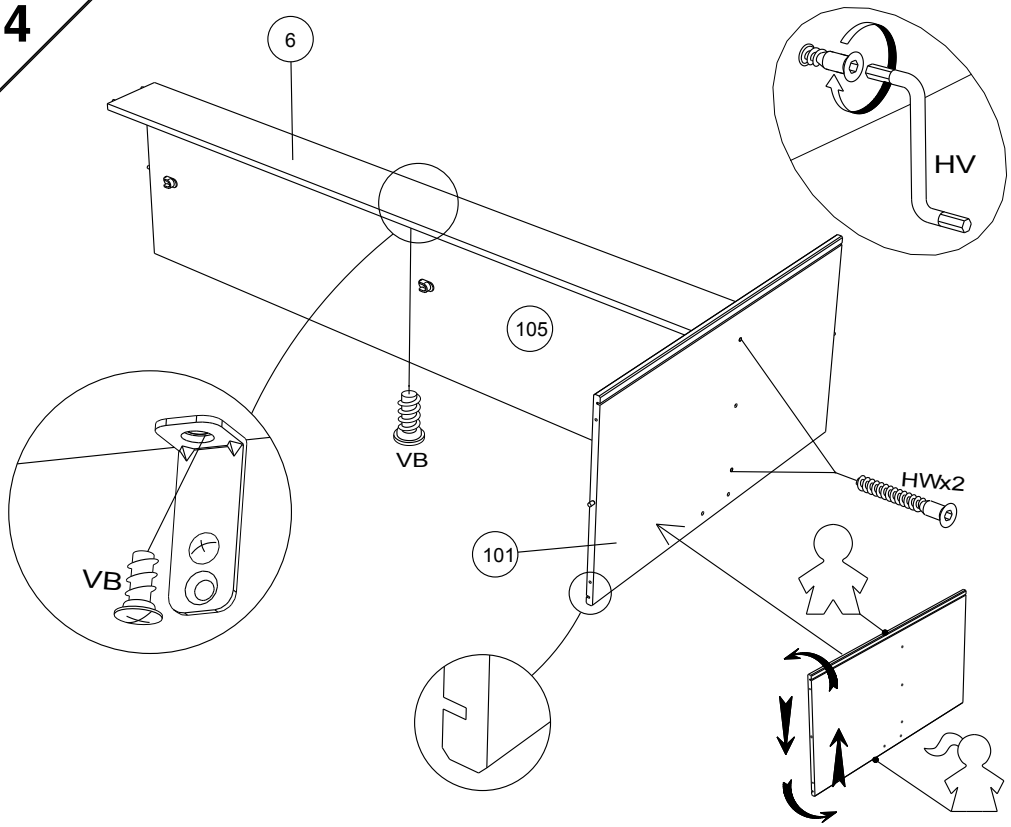
2



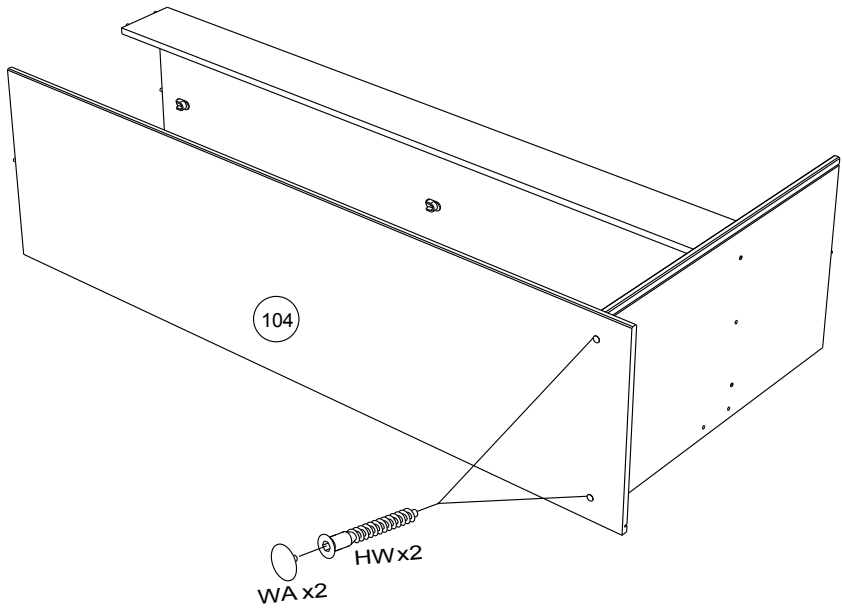
3



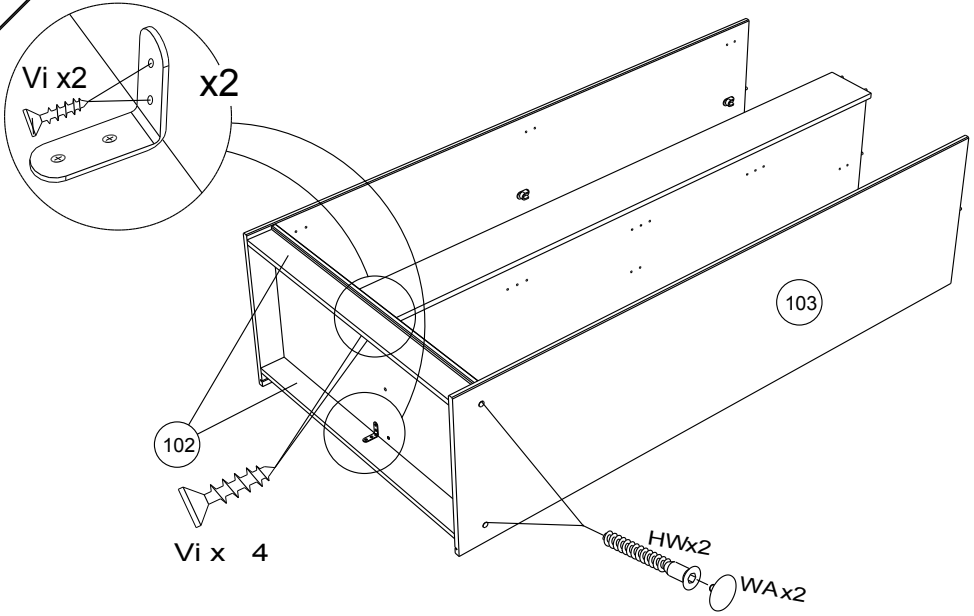
4



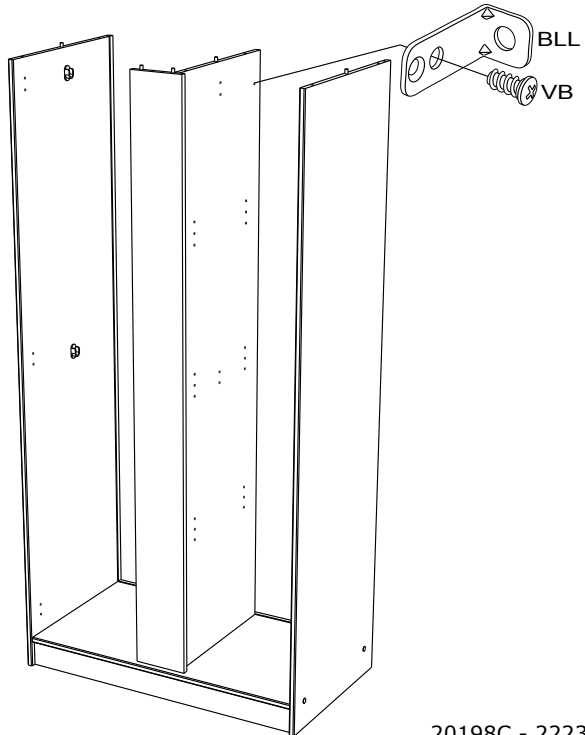
5



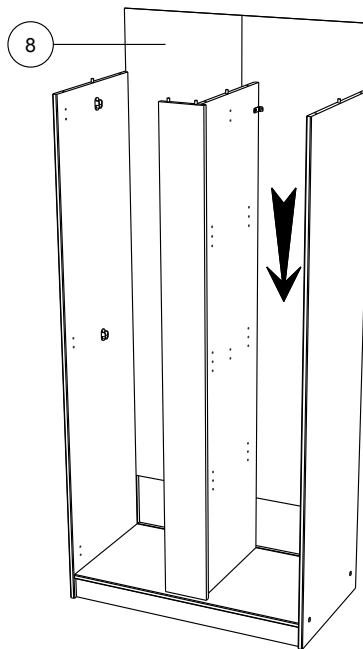
6



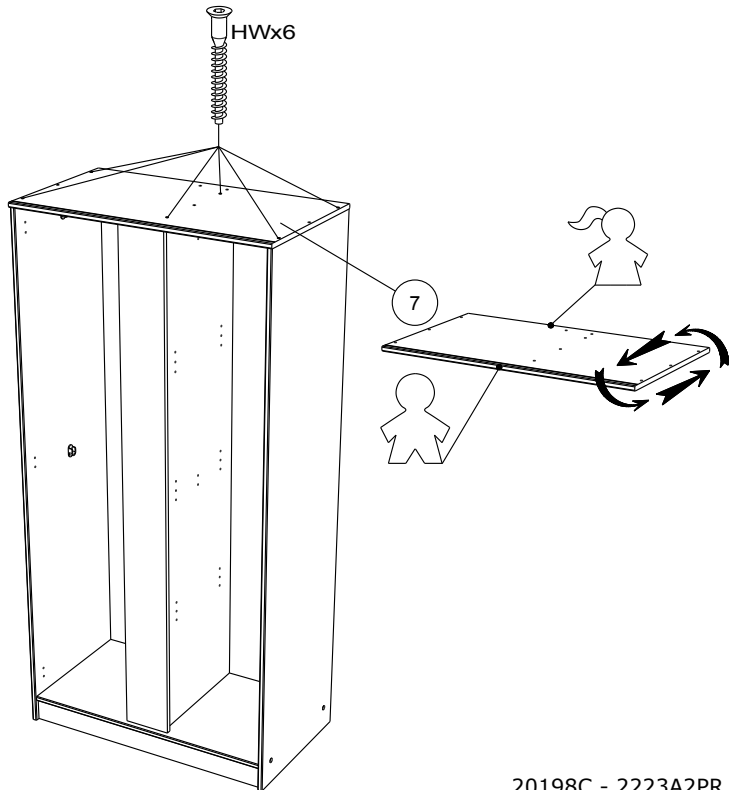
7



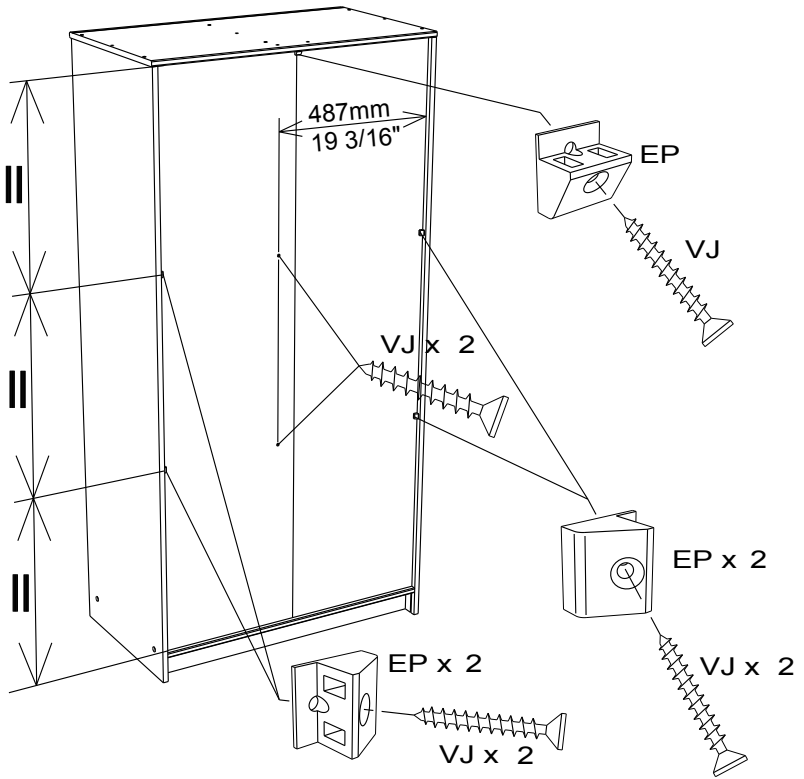
8



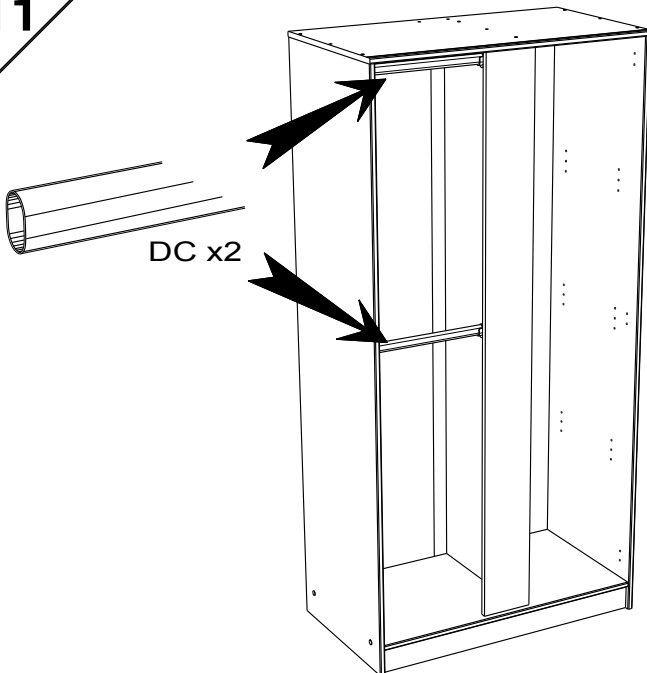
9



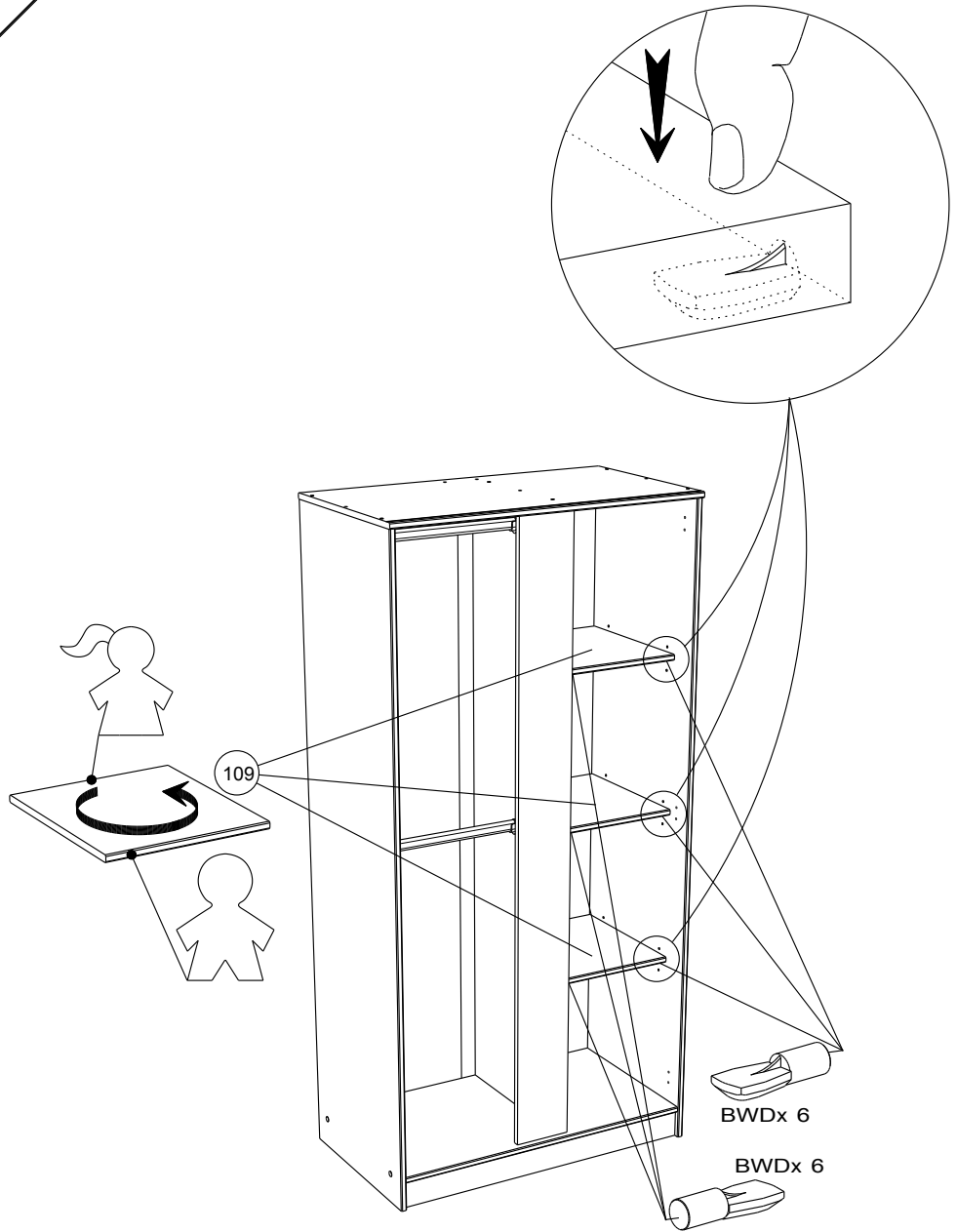
10

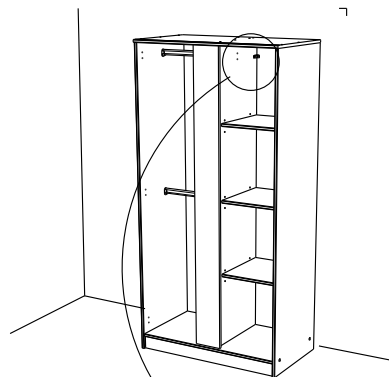


11



12





FR Pour votre sécurité : Fixation du meuble au mur.

Attention, la fixation doit être réalisée par une personne compétente car cela nécessite des chevilles adaptées à la nature de votre mur.

EN For your safety: the unit should be secured to the wall.

NB this should be carried out by a competent person as you must use the right rawlplug for your type of wall.

DE Zu Ihrer Sicherheit: Befestigen Sie das Möbel an der Wand.

Achtung: Diese Befestigung ist durch eine fachlich kompetente Person vorzunehmen. Hierfür sind für die Bauweise Ihrer Wand geeignete Dübel einzusetzen.

ES Por su seguridad: Fijar el mueble a la pared.

Advertencia: la fijación la ha de llevar a cabo por personal adecuado, ya que requiere el uso de tacos que se adapten al tipo de pared.

PT Para sua segurança: fixação do móvel ao muro.

Atenção: a fixação deverá ser efetuada por pessoa habilitada, visto que são necessárias cavilhas adaptadas ao tipo de parede.

IT Avvertenza di sicurezza: il fissaggio del mobile a parete deve essere realizzato da una persona competente, in quanto l'operazione richiede l'impiego di tasselli adatti alla natura del muro.

NL Voor uw veiligheid: bevestiging van het meubel aan de muur.

Opgelet de bevestiging moet worden uitgevoerd door een bekwam persoon daar dit voor uw type muur geschikte pluggen vereist.

CZ Z bezpečnostních důvodů: upevněte nábytek ke zdi.

Pozor, upevnění je třeba svěřit kompetentní osobě, neboť vyžaduje hmoždinky vhodné pro vaši zed.

HU Az Ön biztonsága érdekében : a bútort falra rögzítése.

Figyelmeztetés : a rögzítés csak megfelelő szakképesítéssel rendelkező személy által végezhető el, mert a rögzítéshez a falnak megfelelő csavarokra van szükség.

PL Dla bezpieczeństwa: mocowanie mebla do ściany.

Uwaga, mocowanie musi zostać wykonane przez osobę kompetentną, ponieważ wymaga to zastosowania kółków dostosowanych do rodzaju ściany.

RO Pentru securitatea dumneavoastră: fixarea mobilierului de perete.

Atenție, fixarea trebuie să fie realizată de o persoană calificată, deoarece sunt necesare dispozitive de fixare adaptate caracteristicilor peretelui dumneavoastră

RU Для вашей безопасности: Крепление мебели к стене

Внимание! Крепление должно производиться опытным специалистом, т.к. для такой установки потребуются штифты, соответствующие типу вашей стены.

SK Z bezpečnostných dôvodov: nábytok upevnite k stene.

Dbajte na to, aby upevnenie vykonala kompetentná osoba, pretože pri upevňovaní sa vyžadujú koľky vhodné do materiálu, z ktorého je stena vyrobená.

SL Za vašo varnost: Enota naj bo pritrjena na steno. Pozor: To naj stori kompetentna oseba, ker je

potrebno uporabiti pravilni nosilec glede na vrsto stene ki jo uporabljate.

TR Güvenliğiniz için: Mobilyanın duvara sabitlemesi

Dikkat, sabitleme işlemi uzman biri tarafından yapılmalıdır çünkü bu işlem için duvarınızın malzemesine uygun dübellerin kullanılması gerekmektedir

EL Για την ασφάλειά σας : στερέωση των επίπλων στον τοίχο.

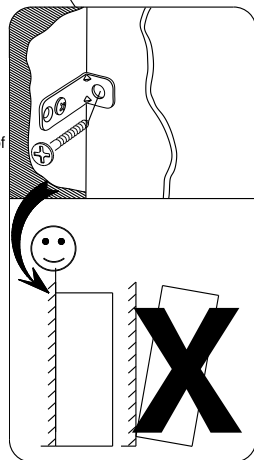
Προσοχή, η στερέωση πρέπει να γίνεται από ικανό άτομο, καθώς απαιτούνται σφηνές προσαρμοσμένες στη φύση του τοίχου σας.

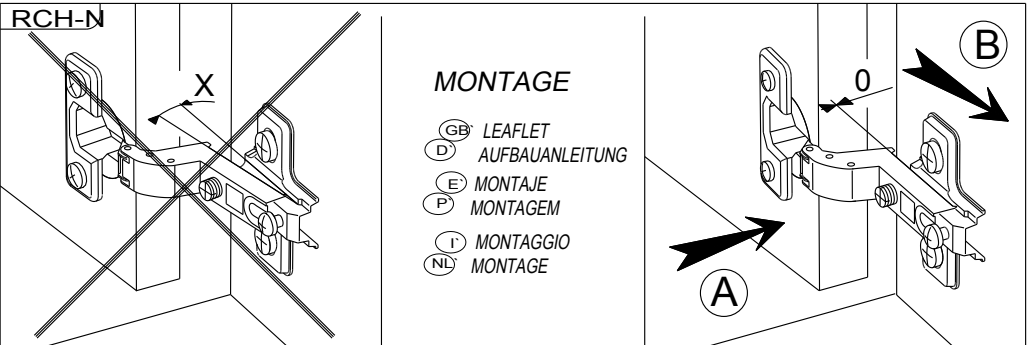
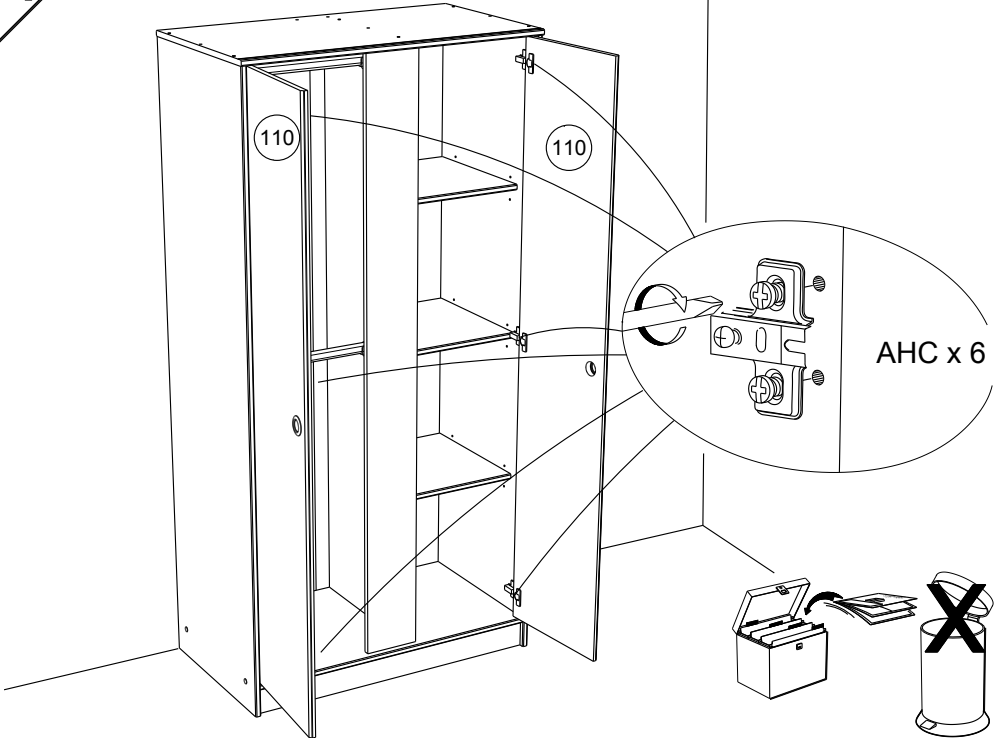
AR لسلامتكم الشخصية: تثبيت قطعة الأثاث على الحائط

تحذير، يجب أن يقوم شخص متخصص بعملية التثبيت على الحائط إذ أنها تتطلب اسفيناً معنياً يتوافق مع طبيعة الحائط نفسه.

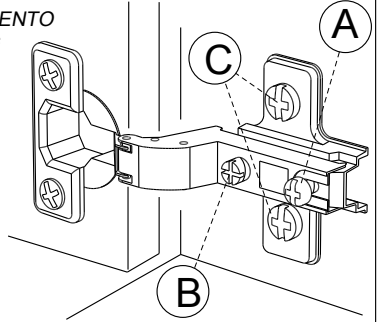
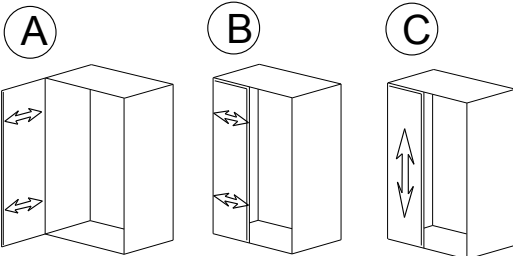
ZH 为了您的安全：本产品必须靠墙安装。

NB 本产品必须由专业人士安装，且您必须使用符合您的墙壁类型的罗威纤维管。



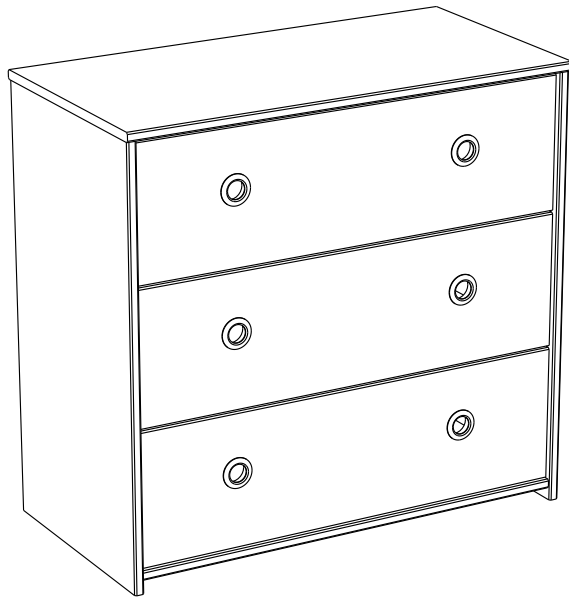


REGLAGE Ⓒ GB ADJUSTING Ⓔ E AJUSTER Ⓖ I AGGIUSTAMENTO
 Ⓓ D ANPASSUNG Ⓕ P REGULACAO Ⓗ NL AFSTELLING



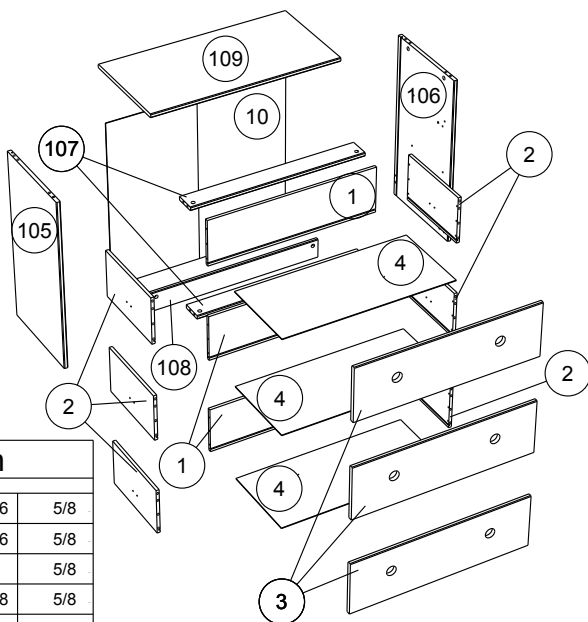
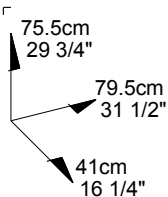
2223C03T

PARISOT INDUSTRIE 70800 SAINT LOUP SUR SEMOUSE -FRANCE-



PARISOT INDUSTRIE

Gamme : SMOZY



| | | mm | | | inch | | |
|-----|-----|-----|-----|----|----------|----------|-----|
| 106 | x 1 | 735 | 399 | 16 | 28 15/16 | 15 11/16 | 5/8 |
| 105 | x 1 | 735 | 399 | 16 | 28 15/16 | 15 11/16 | 5/8 |
| 3 | x 3 | 754 | 228 | 16 | 29 11/16 | 9 | 5/8 |
| 108 | x 1 | 758 | 86 | 16 | 29 13/16 | 3 3/8 | 5/8 |
| 107 | x 2 | 758 | 86 | 16 | 29 13/16 | 3 3/8 | 5/8 |
| 109 | x 1 | 794 | 408 | 16 | 31 1/4 | 16 1/16 | 5/8 |
| 2 | x 6 | 335 | 196 | 13 | 13 3/16 | 7 11/16 | 1/2 |
| 1 | x 3 | 707 | 196 | 13 | 27 13/16 | 7 11/16 | 1/2 |
| 4 | x 3 | 718 | 334 | 3 | 28 1/4 | 13 1/8 | 1/8 |
| 10 | x 1 | 774 | 738 | 3 | 30 1/2 | 29 1/16 | 1/8 |
| | | | | | | | |

FR Remerciements :

Nous vous remercions d'avoir choisi un meuble créé et fabriqué par le Groupe Parisot et espérons qu'il vous donnera entière satisfaction.

EN Thanks:

Thank you for choosing furniture designed and manufactured by the Parisot Group. We hope you are totally satisfied with your purchase.

DE Danksagung:

Wir danken Ihnen für den Kauf eines Frankreich von der Parisot-Gruppe entworfenen und hergestellten Möbelstücks und hoffen, dass Sie es zu Ihrer vollkommenen Zufriedenheit finden werden.

HU Köszönet:

Köszönjük, hogy a Parisot Groupe által létrehozott és gyártott bútort választott, reméljük, hogy elégedett lesz a termékkel.

PT Agradecimentos:

Obrigado por ter escolhido um móvel concebido e fabricado pelo Grupo Parisot, esperando que seja do seu inteiro agrado.

IT Ringraziamenti:

Grazie per avere scelto un mobile progettato e fabbricato dal Gruppo Parisot. Speriamo soddisfatti appieno le vostre esigenze.

NL Bedankje:

Wij bedanken u voor de aankoop van een door de Groep Parisot ontworpen en vervaardigd meubel en hopen dat u er veel plezier aan zult beleven.

CZ Poděkování:

Děkujeme, že jste si vybrali nábytek navržený a vyrobený společností Parisot Group. Doufáme, že budete svým nákupem naprosto spokojeni.

ES Agradecimientos:

Les damos las gracias por haber elegido un mueble diseñado y fabricado por el Grupo Parisot y esperamos que sea de su total agrado.

PL Podziękowania:

Dziękujemy za wybór mebli stworzonych i wyprodukowanych przez Grupę Parisot. Mamy nadzieję, że będziecie Państwo w pełni zadowoleni z zakupu.

RO Mulțumiri:

Vă mulțumim că ați ales un articol de mobilier conceput și fabricat de Grupul Parisot și sperăm că veți fi pe deplin satisfăcuți de acesta.

RU Благодарность:

Мы благодарим вас за то, что вы выбрали мебель, созданную и произведенную Групп Паризо, и надеемся,

что вы будете полностью удовлетворены нашей продукцией.

SK Pod'akovanie:

Ďakujeme, že ste si vybrali nábytok navrhnutý a vyrobený spoločnosťou Parisot Group. Dúfame, že budete svojim nákupom absolútne spokojní.

SL Hvala:

Hvala, ker ste izbrali pohištvo, ki je dizajnirano in proizvedeno s strani Parisot Group. Upamo, da ste maksimalno zadovoljni z vašim nakupom.

TR Teşekkür ederiz:

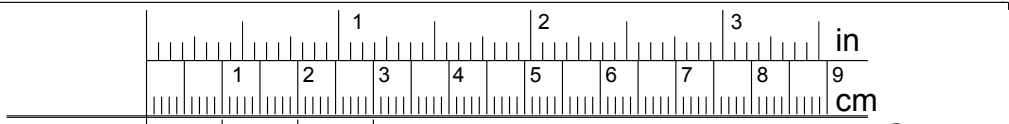
Parisot Group tarafından tasarlanan ve üretilen bu mobilyayı seçtiğiniz için teşekkür ederiz. Ürünümüzden memnun kalmanızı ümit ederiz.

ZH 感谢 :

感谢您选择帕里索集团设计制造的家具。我们希望您对此次购买十分满意、

AR شكر:

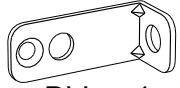
نشكركم لاختياركم هذه القطعة من الأثاث من تصميم وتصنيع مجموعة باريزو Parisot ونتمنى أن تتلوا رضاهم.



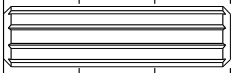
ADU x18



EP x8



BLL x 1



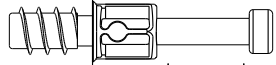
ADM x34



Ai x10



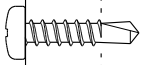
CF x2



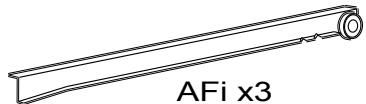
BSD x10



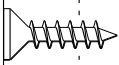
AFG x3



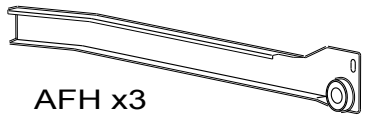
BRL x12



AFi x3



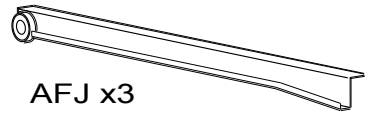
Vi x20



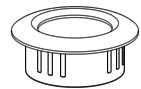
AFH x3



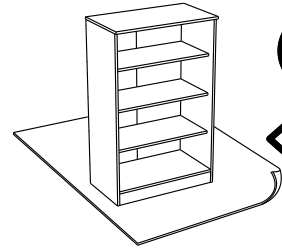
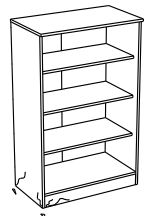
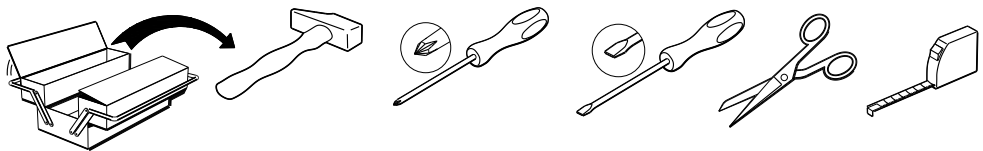
ANK x12



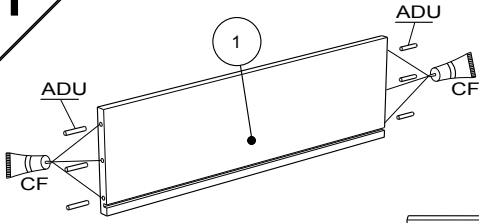
AFJ x3



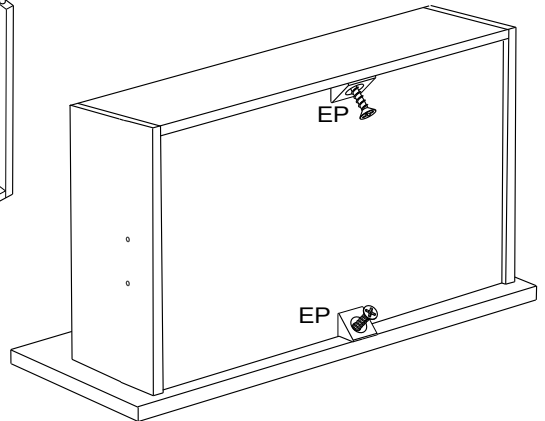
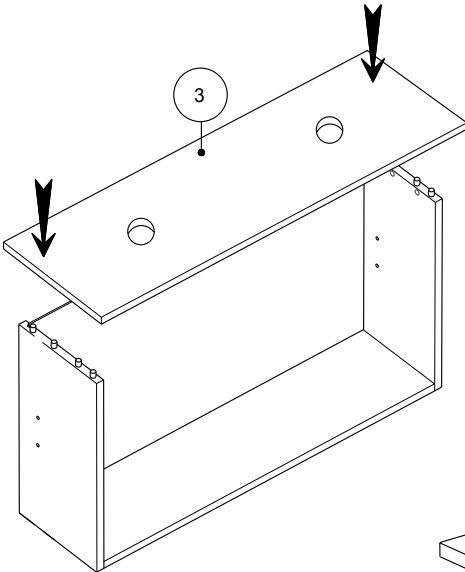
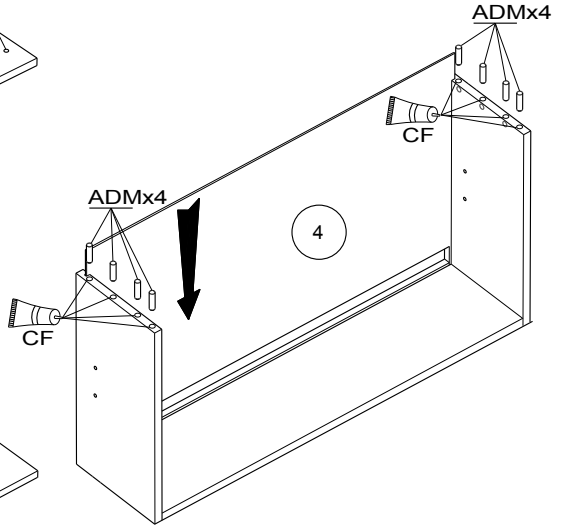
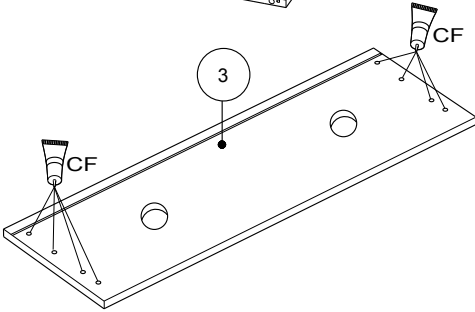
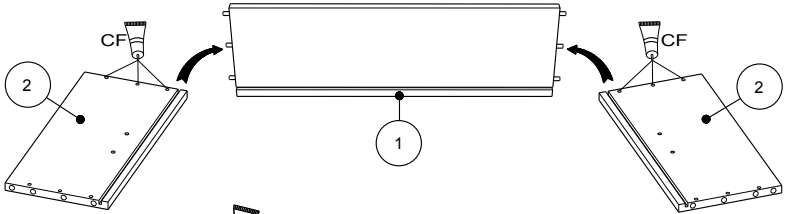
X6



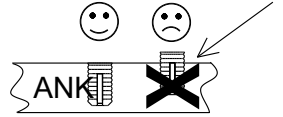
1



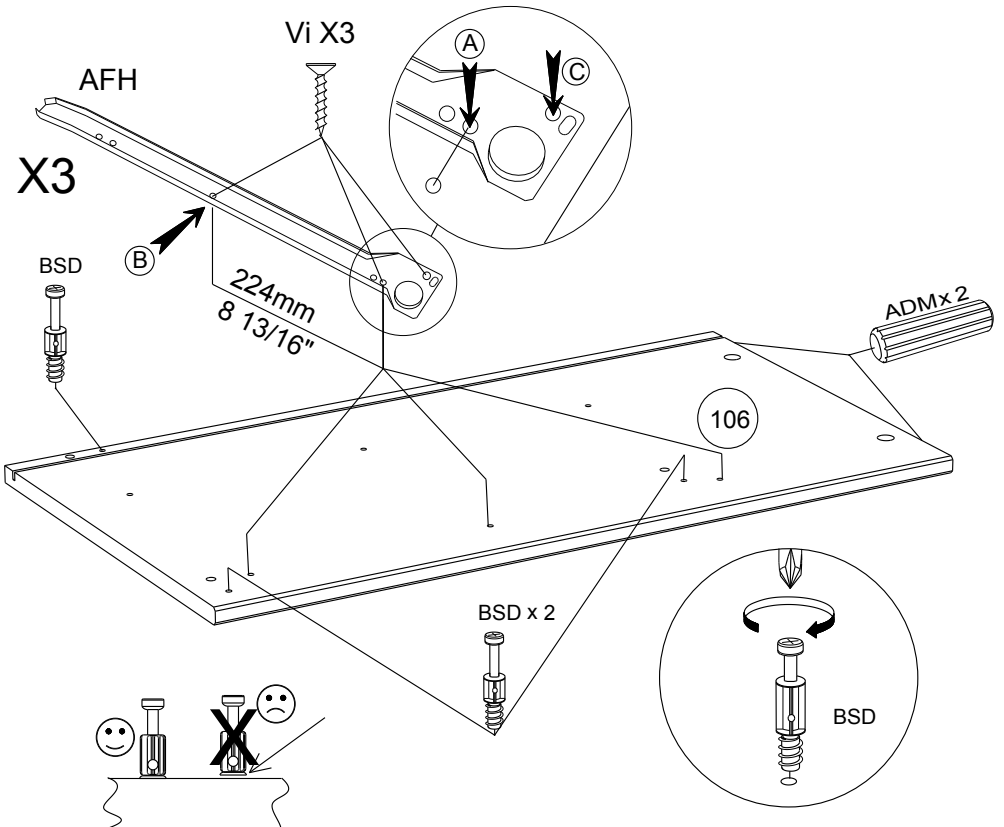
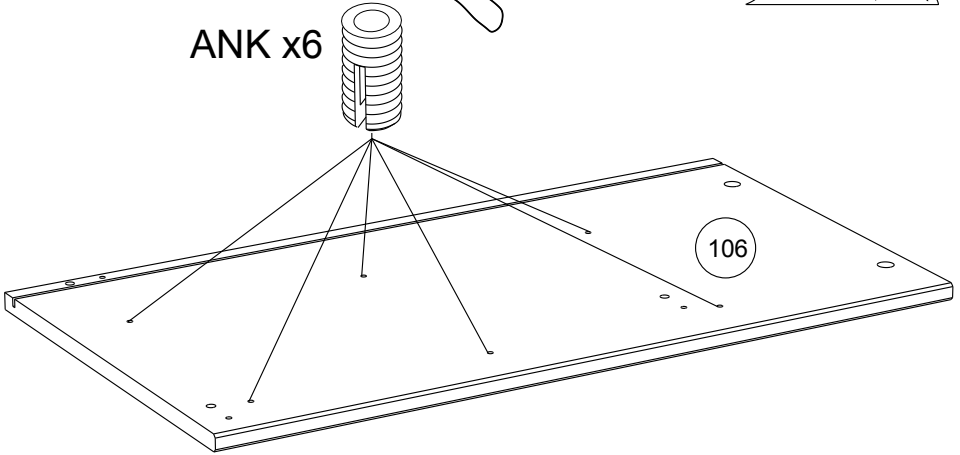
X3



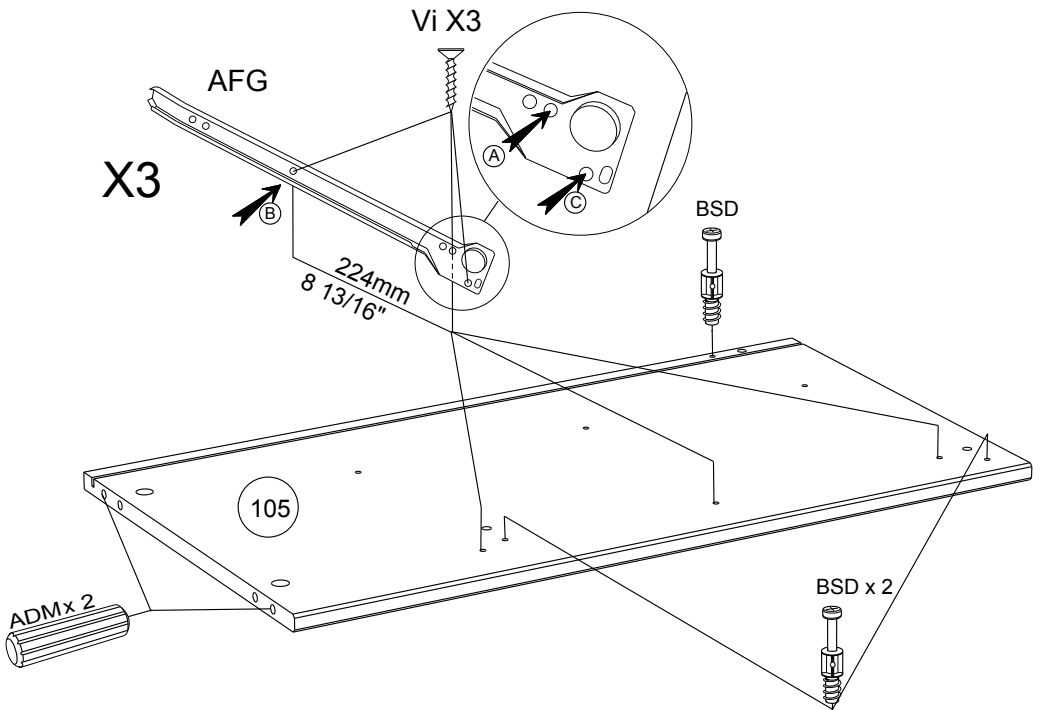
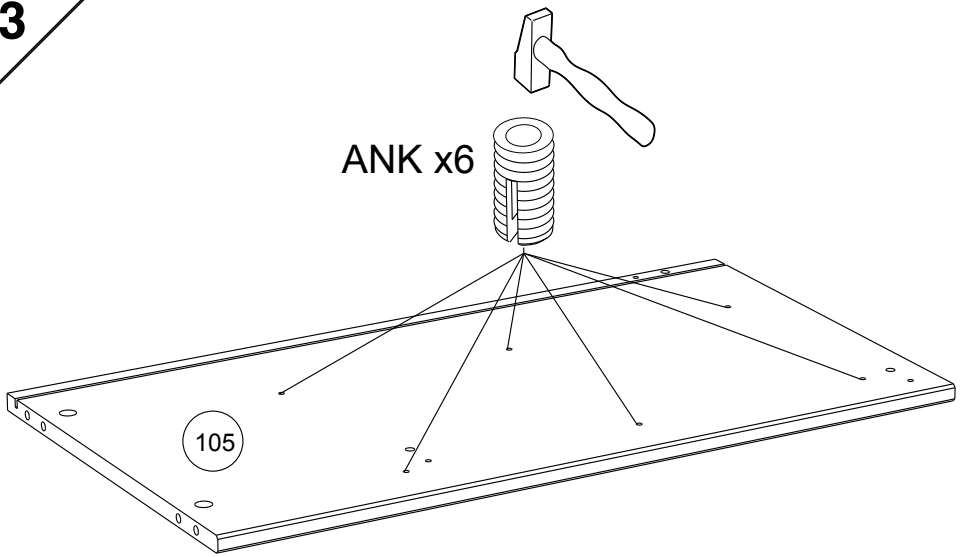
2



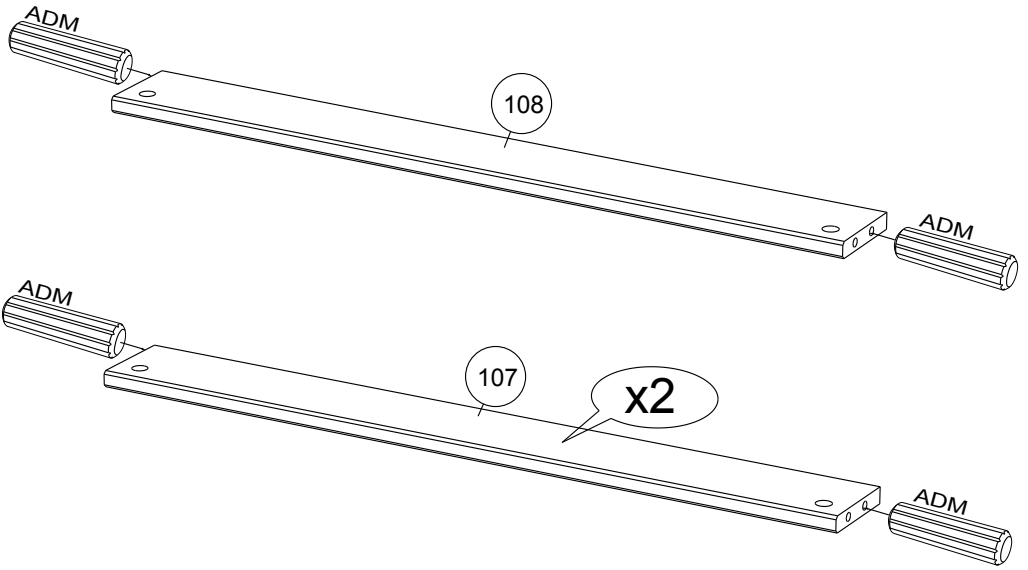
ANK x6



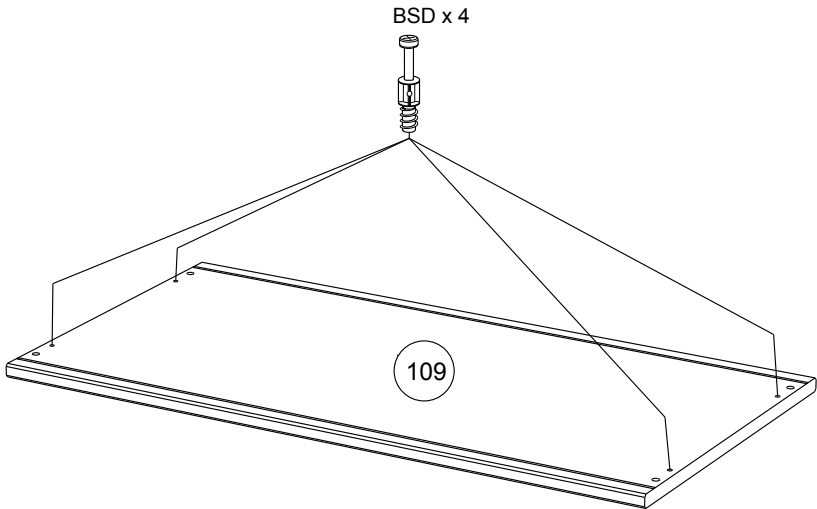
3



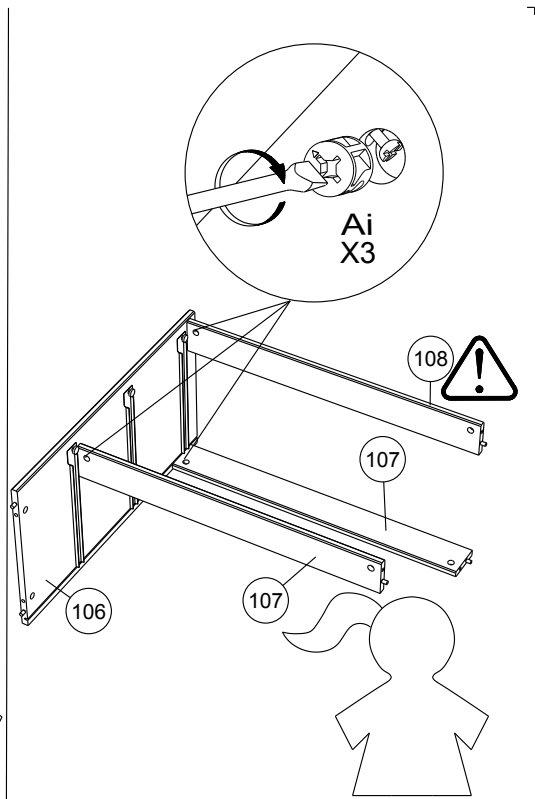
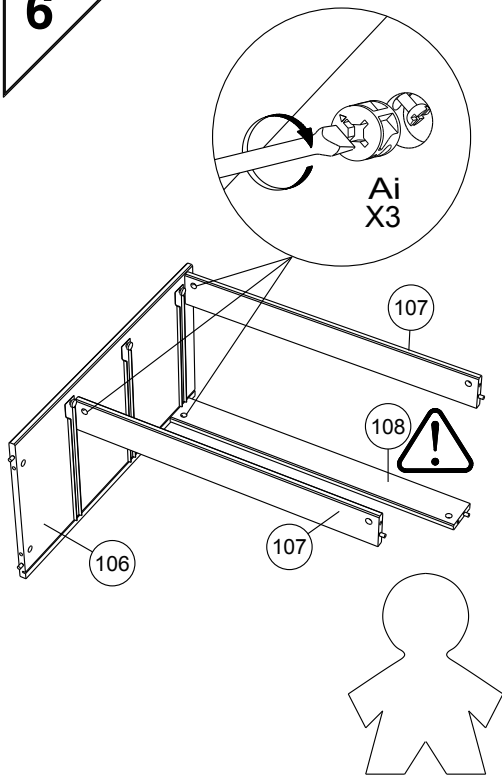
4



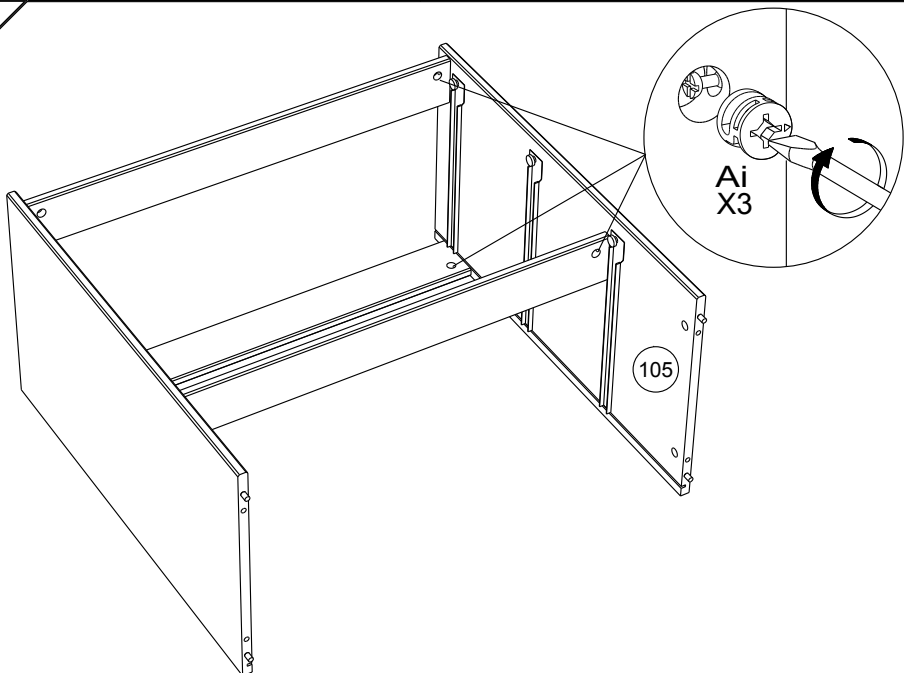
5



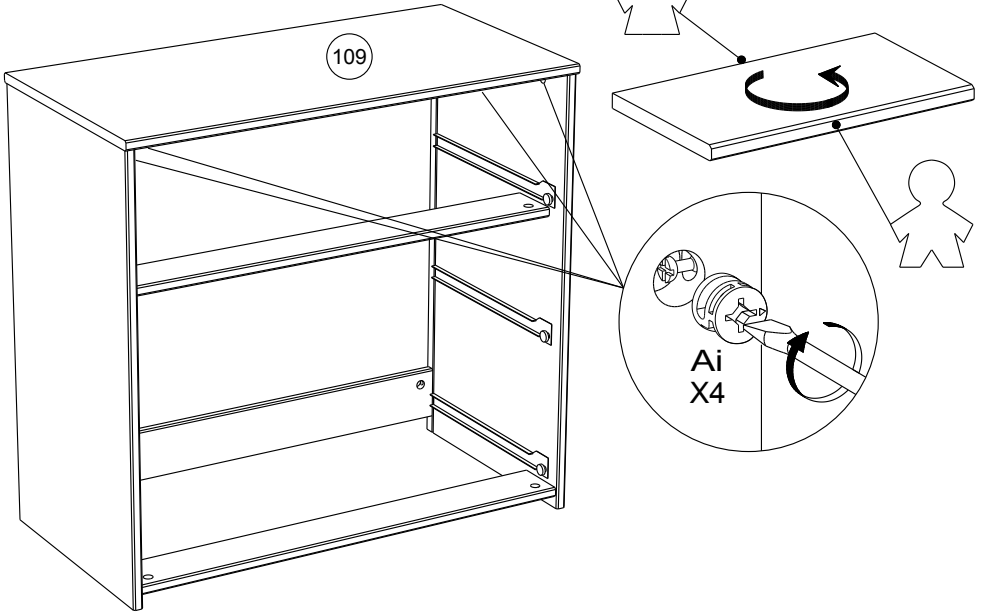
6



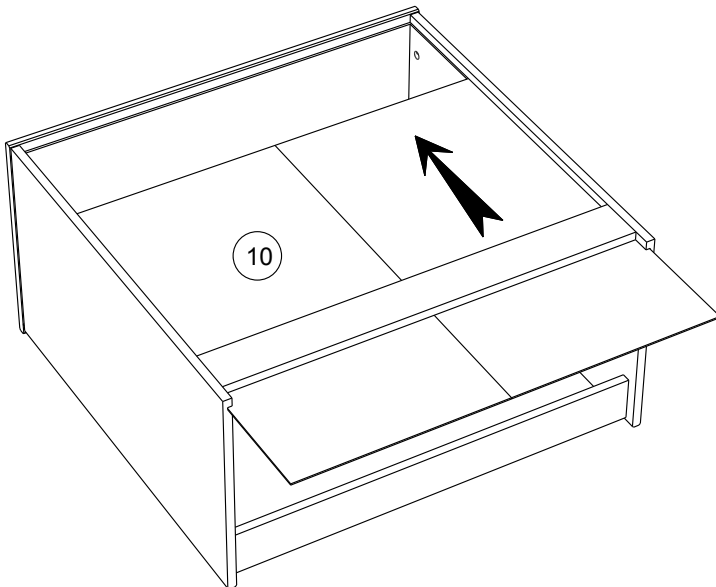
7



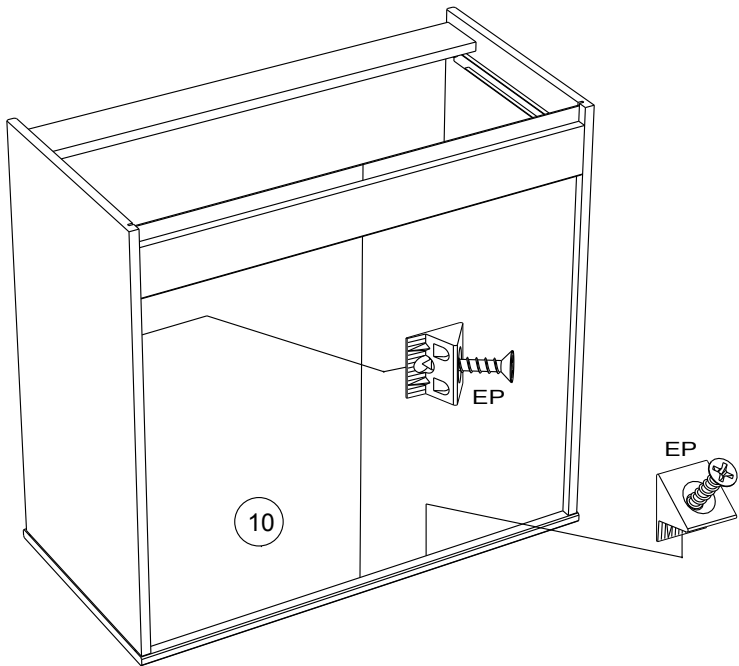
8



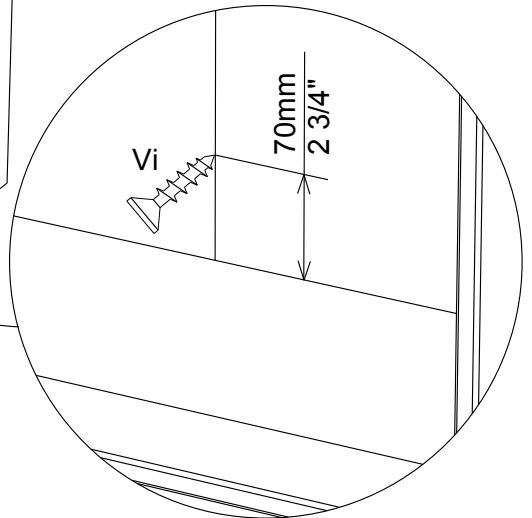
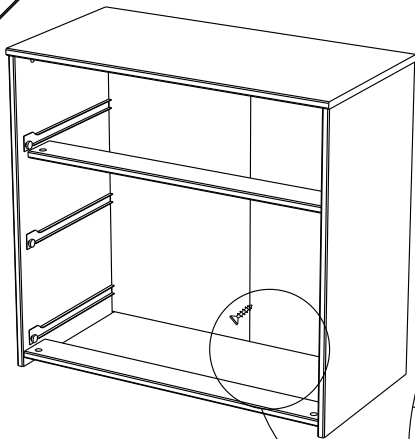
9



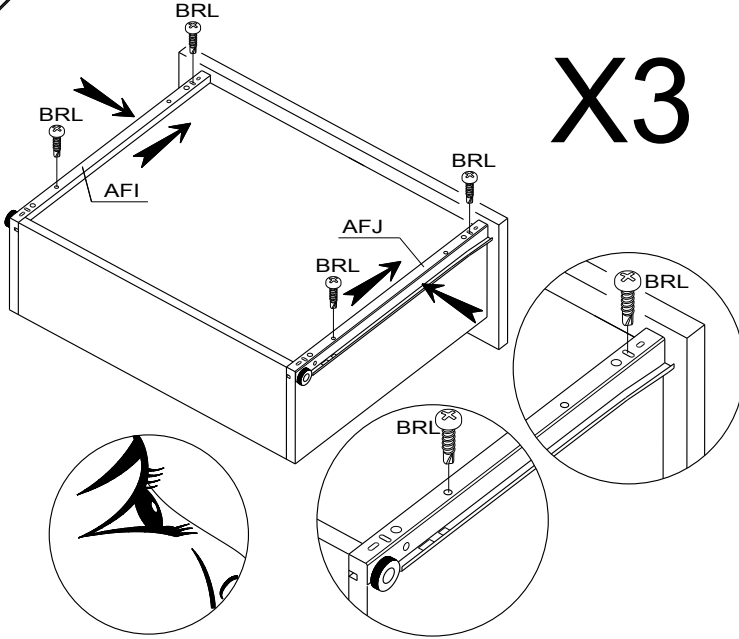
10



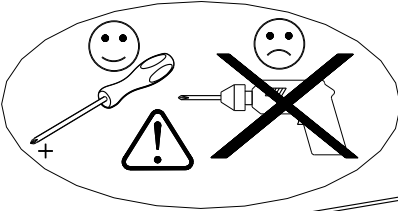
11



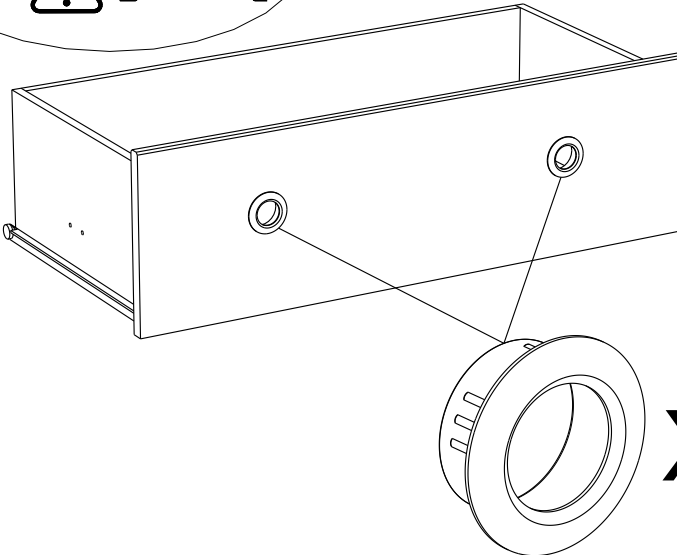
12



X3

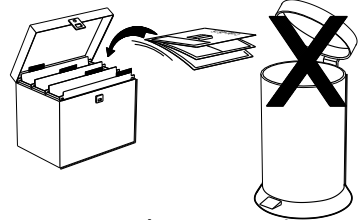
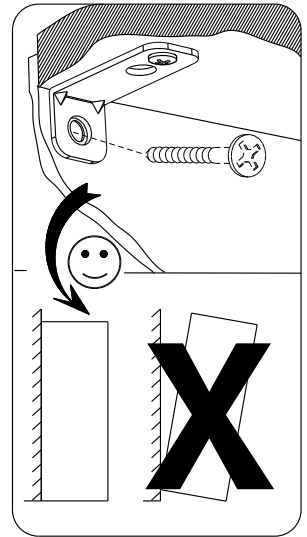
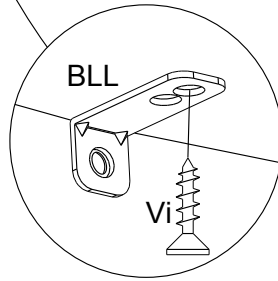
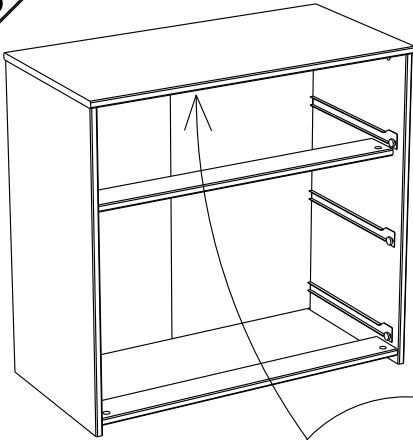


X3



X6

13



- FR** Pour votre sécurité : Fixation du meuble au mur
Attention, la fixation doit être réalisée par une personne compétente car cela nécessite des chevilles adaptées à la nature de votre mur.
- GB** For your own safety: attach the furniture to the wall
Important! The furniture must be attached by a qualified person using dowels that are suited to the type of wall.
- D** Für Ihre Sicherheit: Befestigung des Möbelstücks an der Wand
Achtung, die Befestigung muss von einem Fachmann vorgenommen werden, weil sie an die Wand angepasste Dübel erfordert.
- E** Para su seguridad: Fijación del mueble a la pared
¡Ojo! La fijación deberá llevarla a cabo una persona competente ya que necesitará unos tacos adaptados a tipo de pared.
- PT** Para a sua segurança: Fixação do móvel na parede
Atenção, a fixação deve ser efectuada por uma pessoa competente, pois exige a utilização de cavilhas adaptadas à natureza da parede.
- I** Per la vostra sicurezza: fissaggio del mobile alla parete.
Nota bene, il fissaggio deve essere eseguito da personale specializzato, poiché l'utilizzo di tasselli adattati alla parete.
- NL** Voor uw veiligheid: bevestiging van het meubel aan de muur.
Let op, de bevestiging moet worden uitgevoerd door een bevoegd persoon, want hiervoor zijn pluggen nodig die specifiek geschikt zijn voor de betreffende muur.