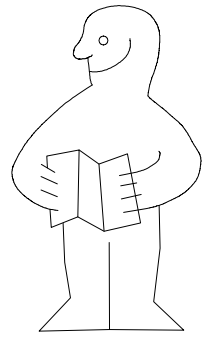
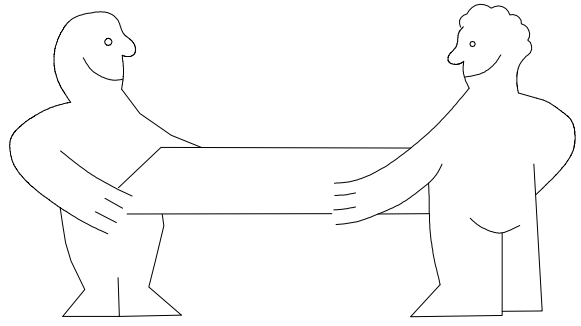
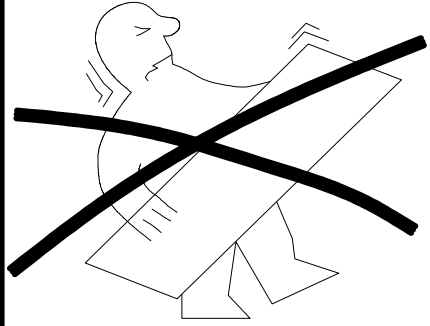
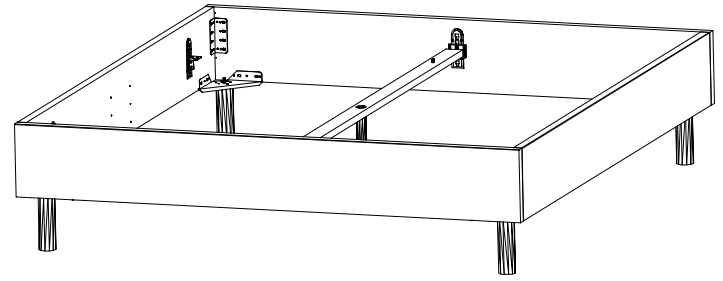
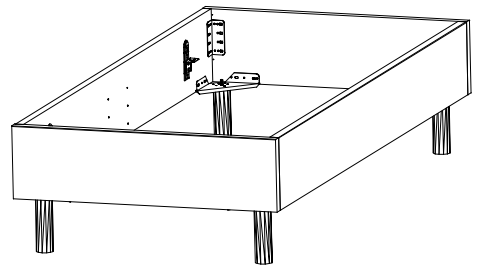
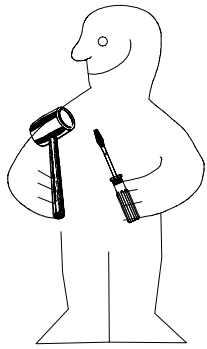
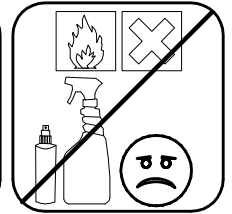
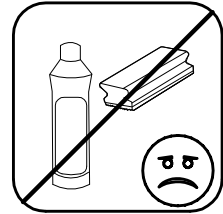
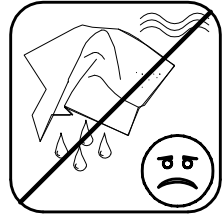
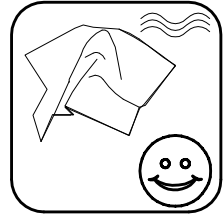
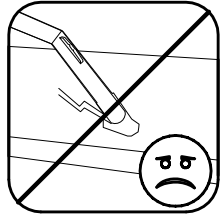
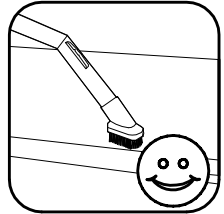
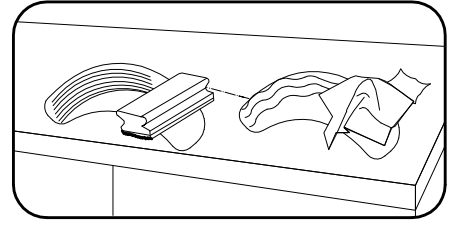
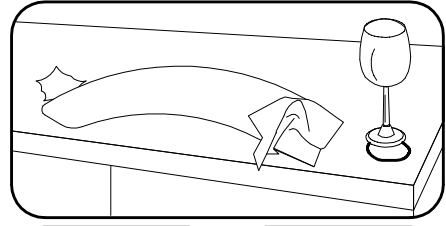
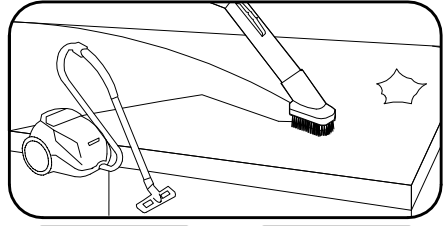
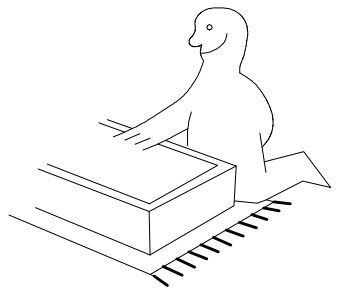
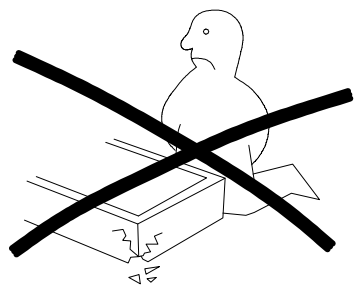
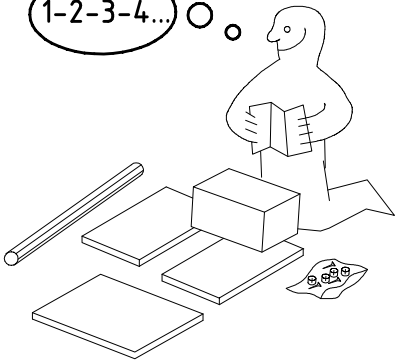


980425



1-2-3-4... ○ ○

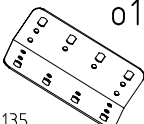
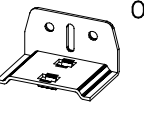
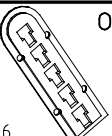
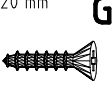


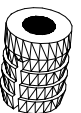
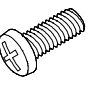


980425

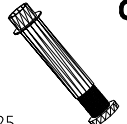
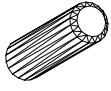
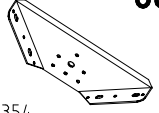

09.05.17 / 09.08.18



08 18

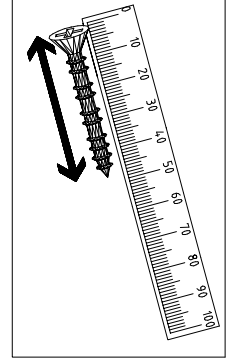
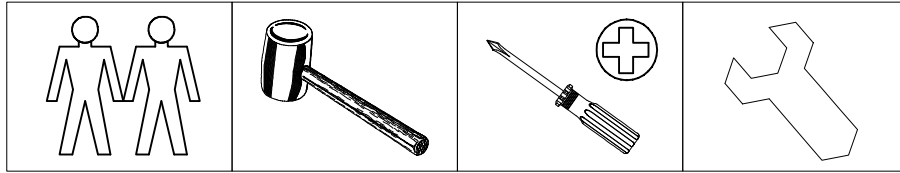
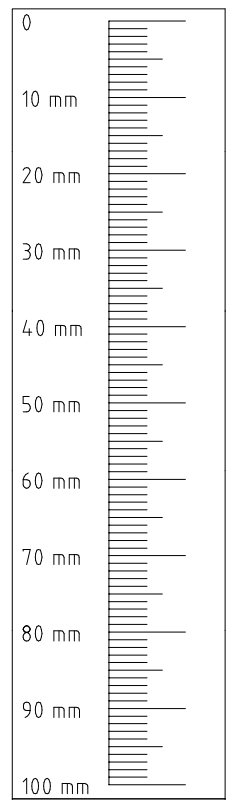
1/6

 111 135	014 4x
 111 627	07 6x
 111 626	06 6x
 121 130	4 X 20 mm G22 36x

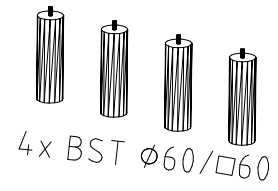
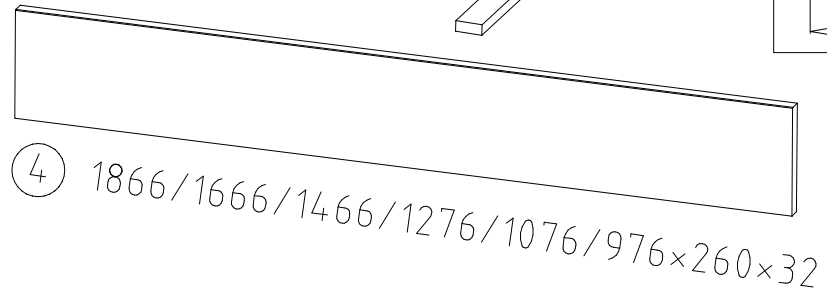
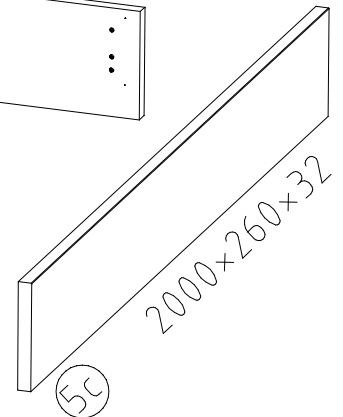
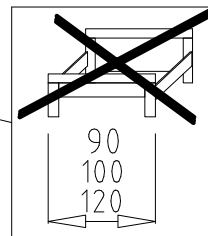
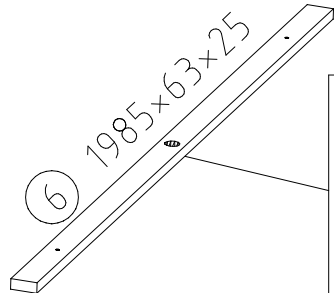
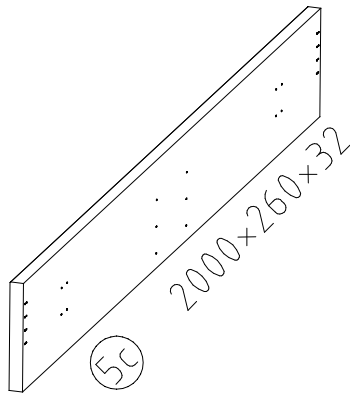
 111 112	ϕ 10 x 13 mm H 12x
 121 148	6,0 x 12 mm G4 12x
 124 590	G82 M8 4x
 129 409	US 8 ϕ 15 4x

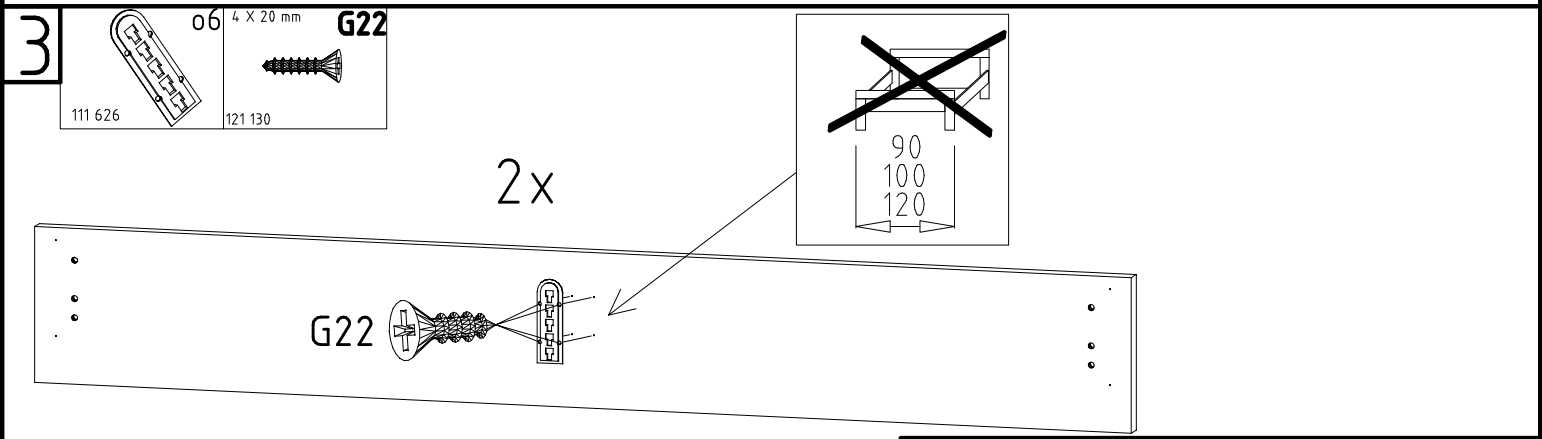
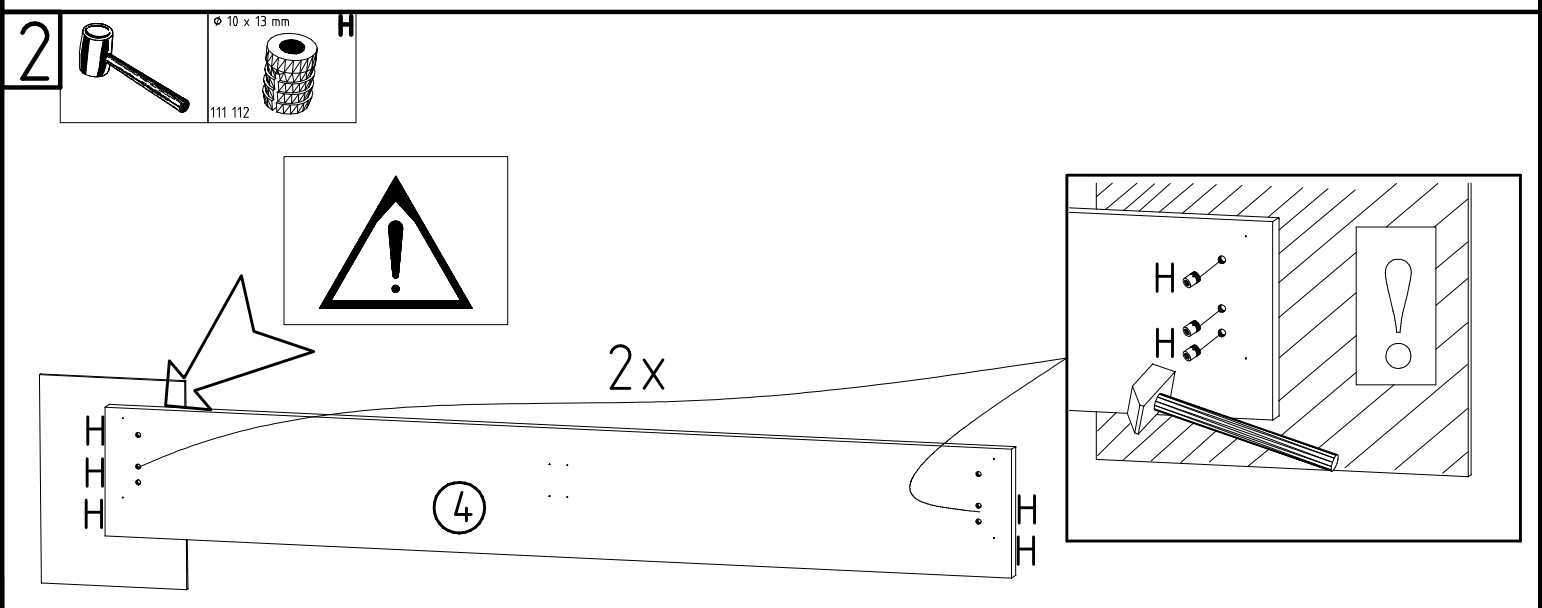
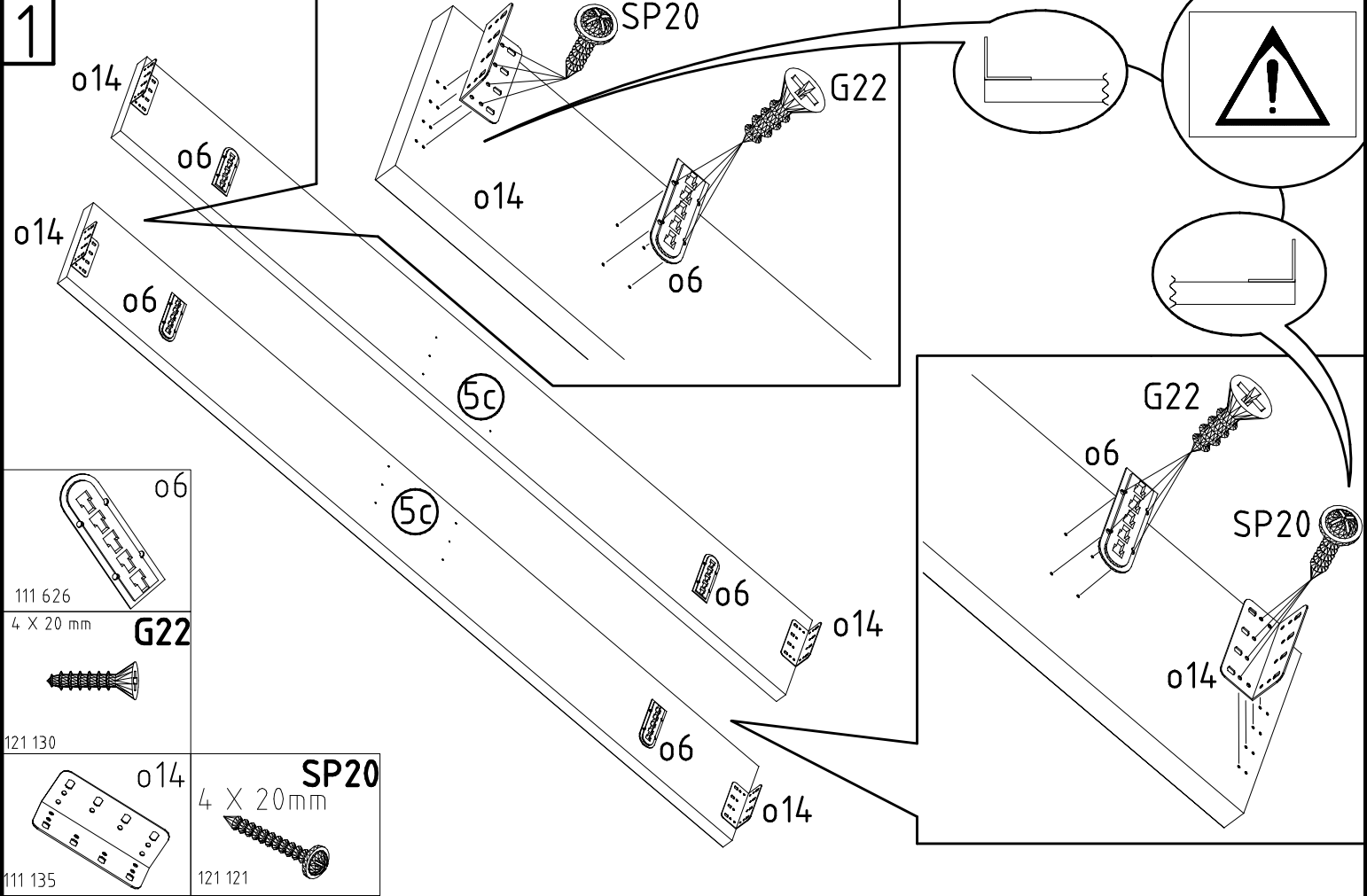
 111625	09 1x
 353 018	D ϕ 8 x 30 2x
 111354	08 4x
 122 998	PH30 4,5 X 30mm 16x

 111634	09A 2x
 121 121	4 X 20mm SP20 16x



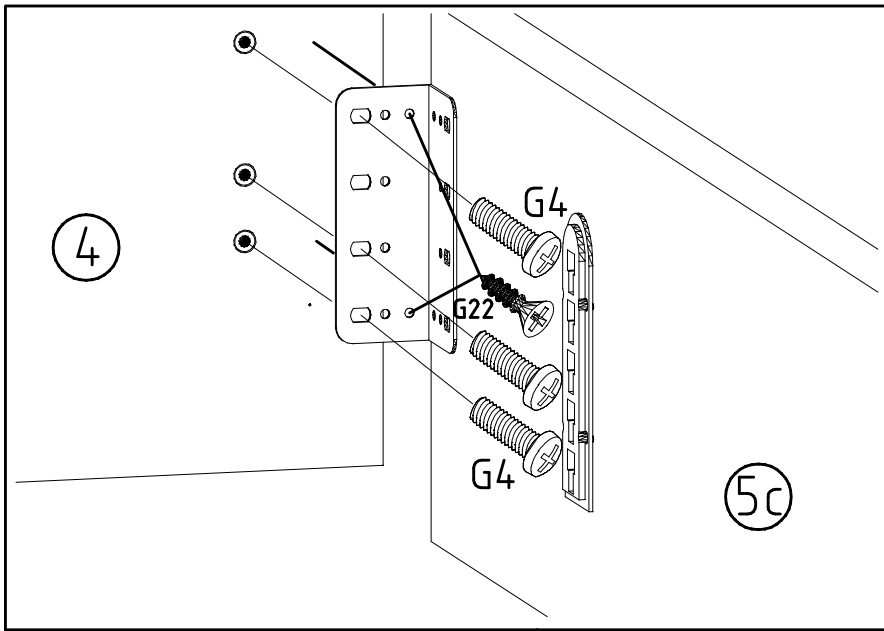
④ 1866/1666/1466/1276/1076/976x260x32



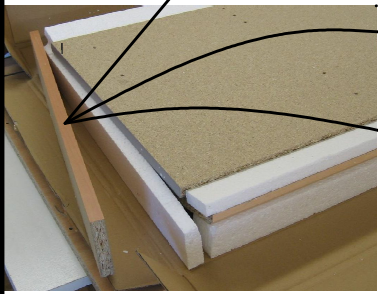
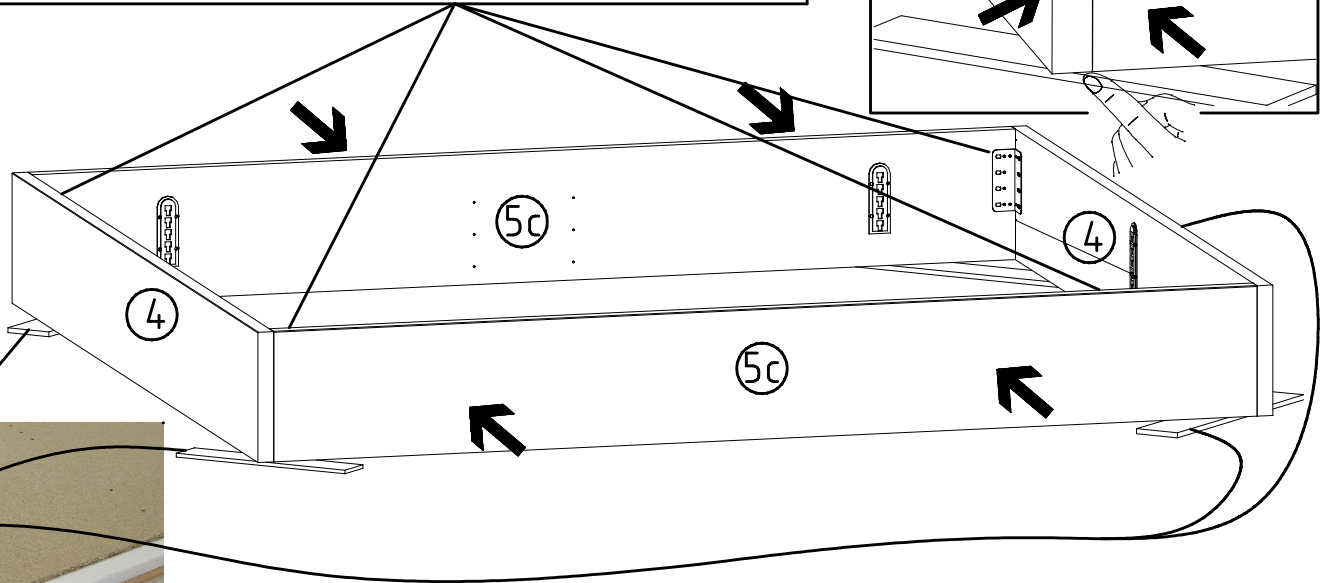
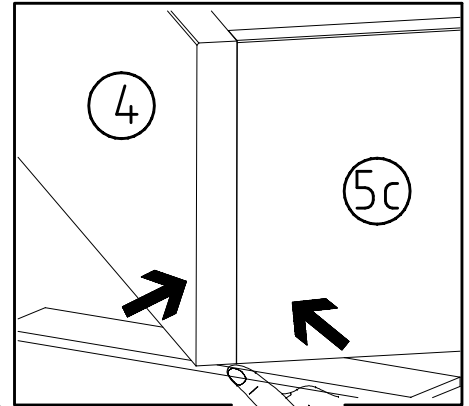
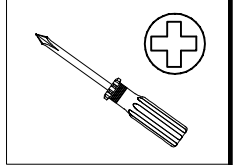
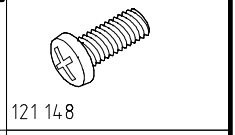
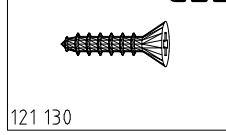


4

4 X

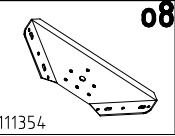


4 X 20 mm G22 6,0 x 12 mm G4



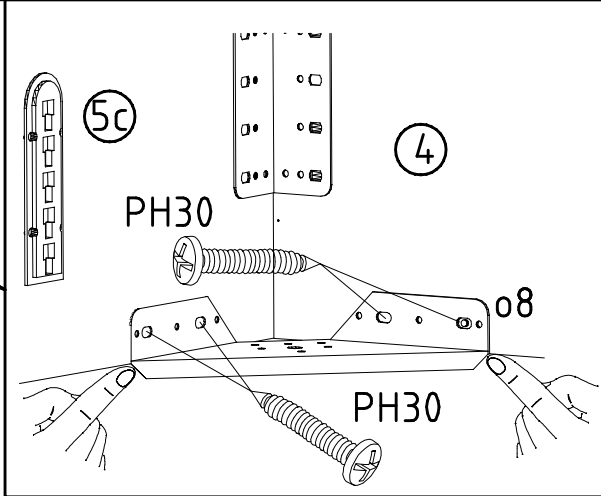
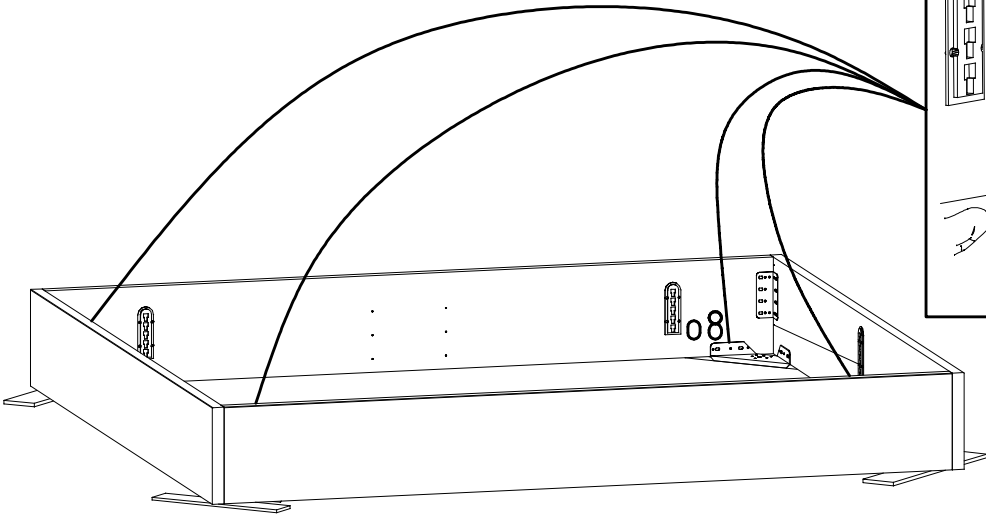
5

PH30
4,5 X 30mm
122 998



08

4 X

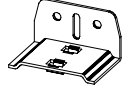


6

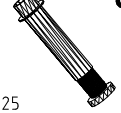
4 X 20 mm G22



121 130 o7



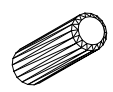
111 627 o9



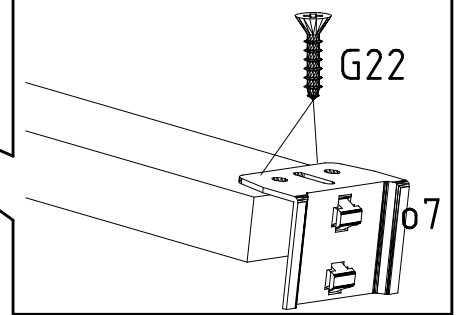
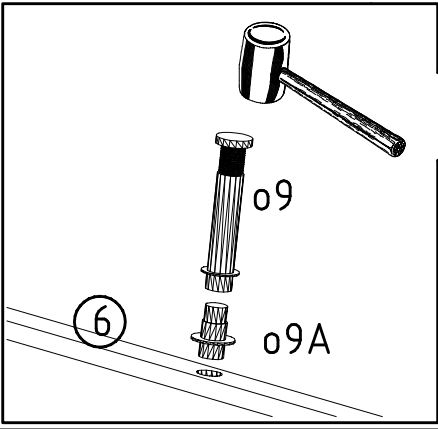
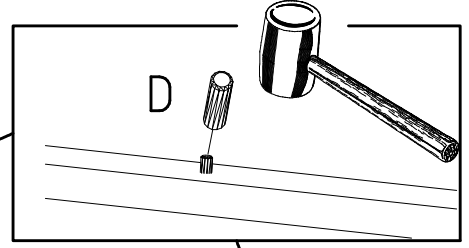
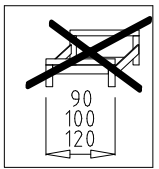
111625 o9A



111634 D



353 018 ø8 x 30



7 G82



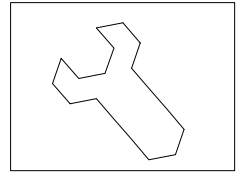
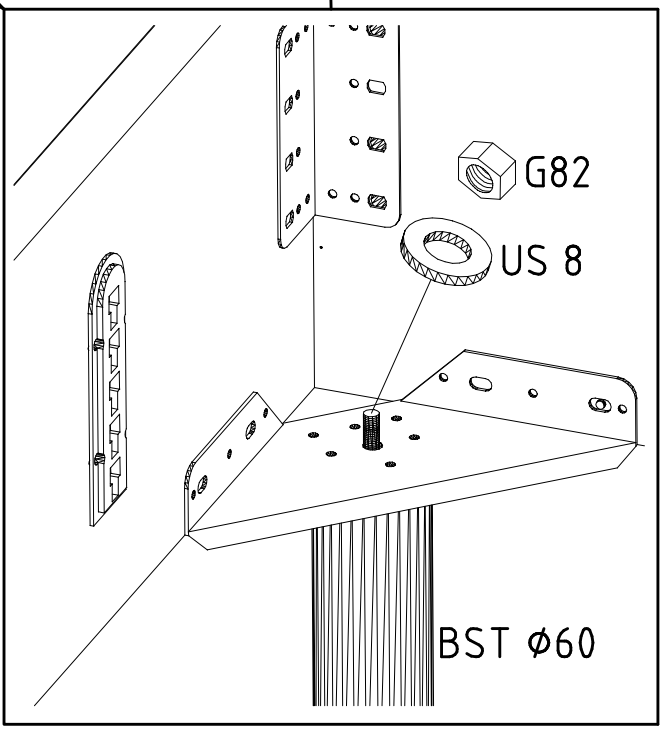
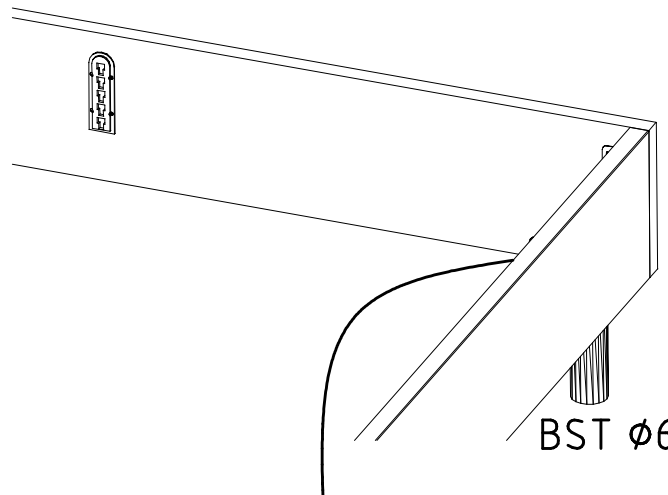
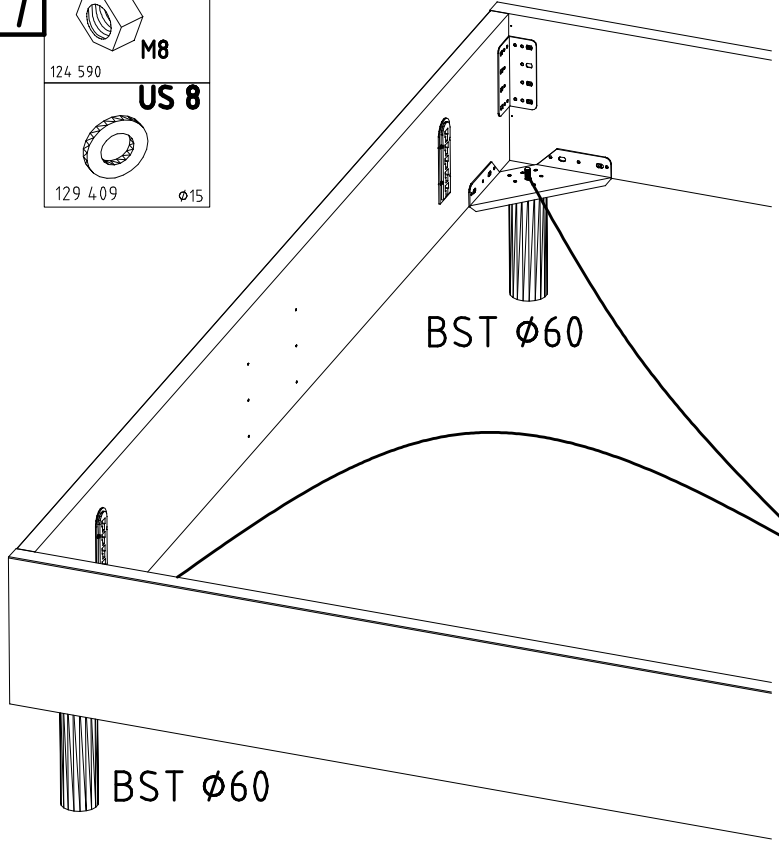
M8

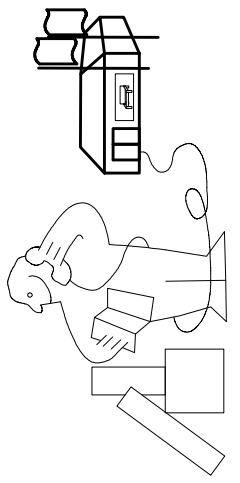
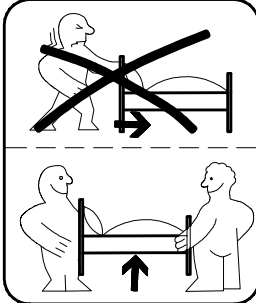
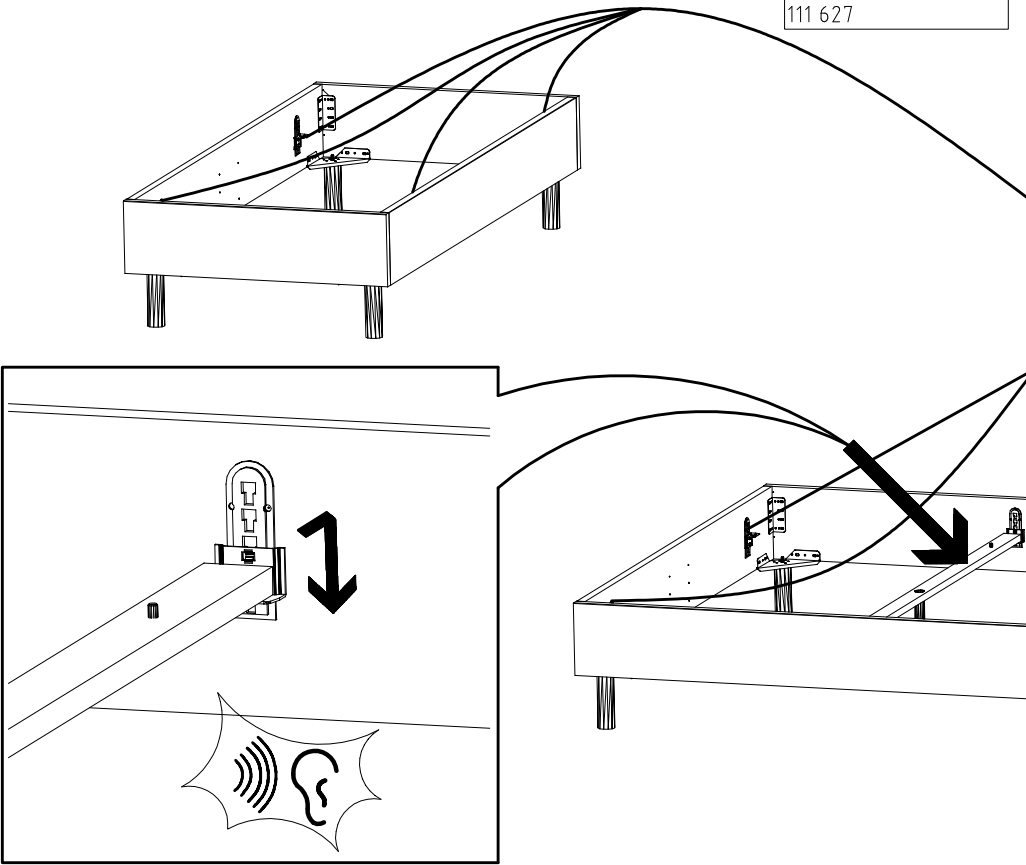
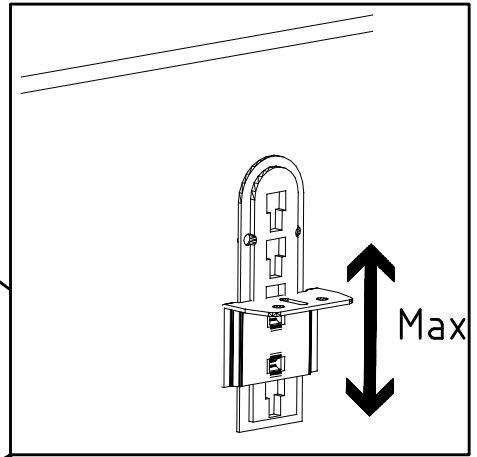
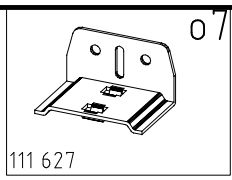
124 590

US 8

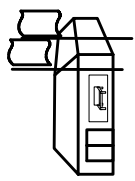
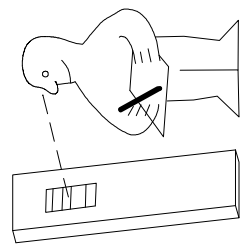


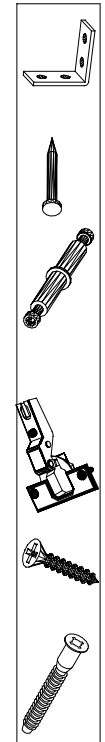
129 409 ø15





Modell/Model/Modèle





(121 370)	(G 1)	(4x)

Änderungen die dem technischen Fortschritt geschuldet sind, behalten wir uns vor!
 Bei nicht vorschriftsmäßiger und/ oder nicht fachmännischer Montage wird bei Personen- und/ oder Sachschäden keinerlei Haftung übernommen.