

BEN SOFA



- (DE) Montageanleitung
- (IT) Istruzioni di montaggio
- (PL) Instrukcja montażu
- (FR) Notice de montage
- (NL) Handleiding voor de montage
- (RO) Instrucțiuni de asamblare
- (GB) Assembly instructions
- (SK) Montážny návod
- (TR) Montaj talimatı
- (CZ) Montážní návod
- (RU) Инструкция по монтажу
- (HU) Szerelési útmutató

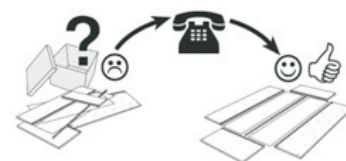


Name - Nazwa - Naam - Name - Isim - название
 Nome - Nom - Numele - Meno - Jméno - Neve

BEN SOFA



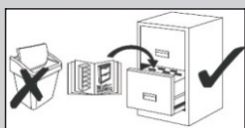
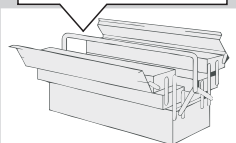
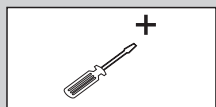
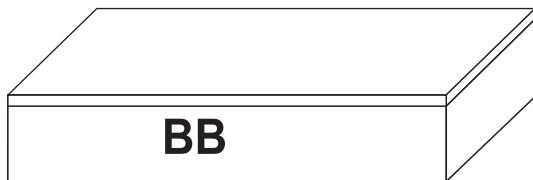
9x (4x16)	6x (5x35)	4x (M6x40)	4x (M6x35)	10x	6x	2x
a	b	c	d	e	j	k
2x	2x	2x				
m	p	r				



Service - Servis - Dienstverlening - Servis - Serwis - Сервисная служба - Servizio - Service
 Serviciu - Služba - Szolgáltatás

COLLI 1

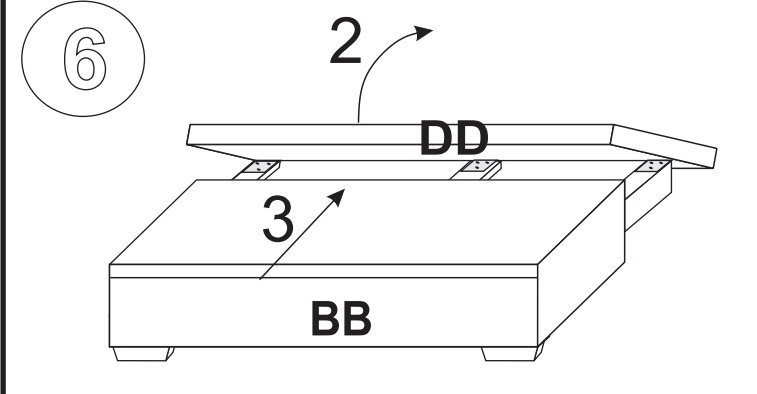
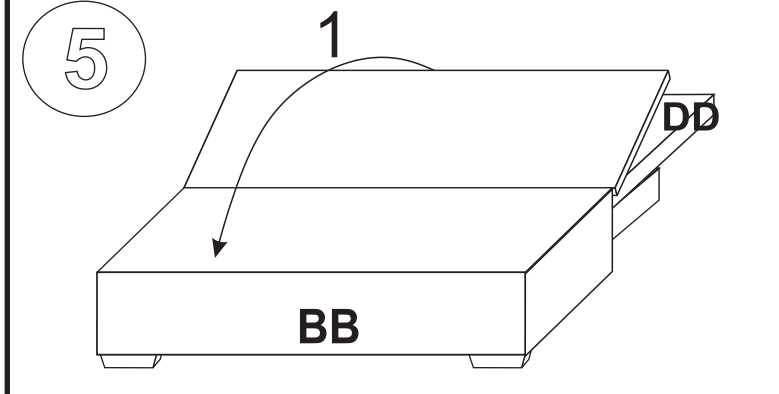
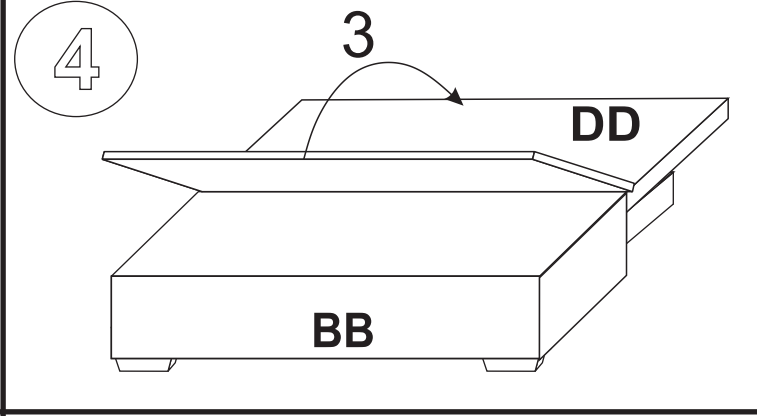
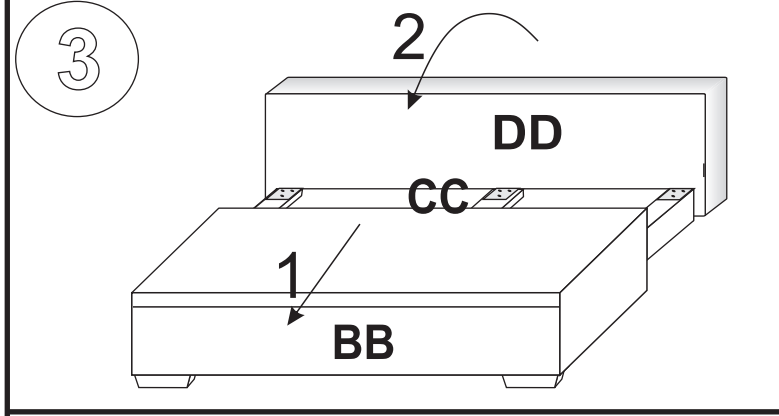
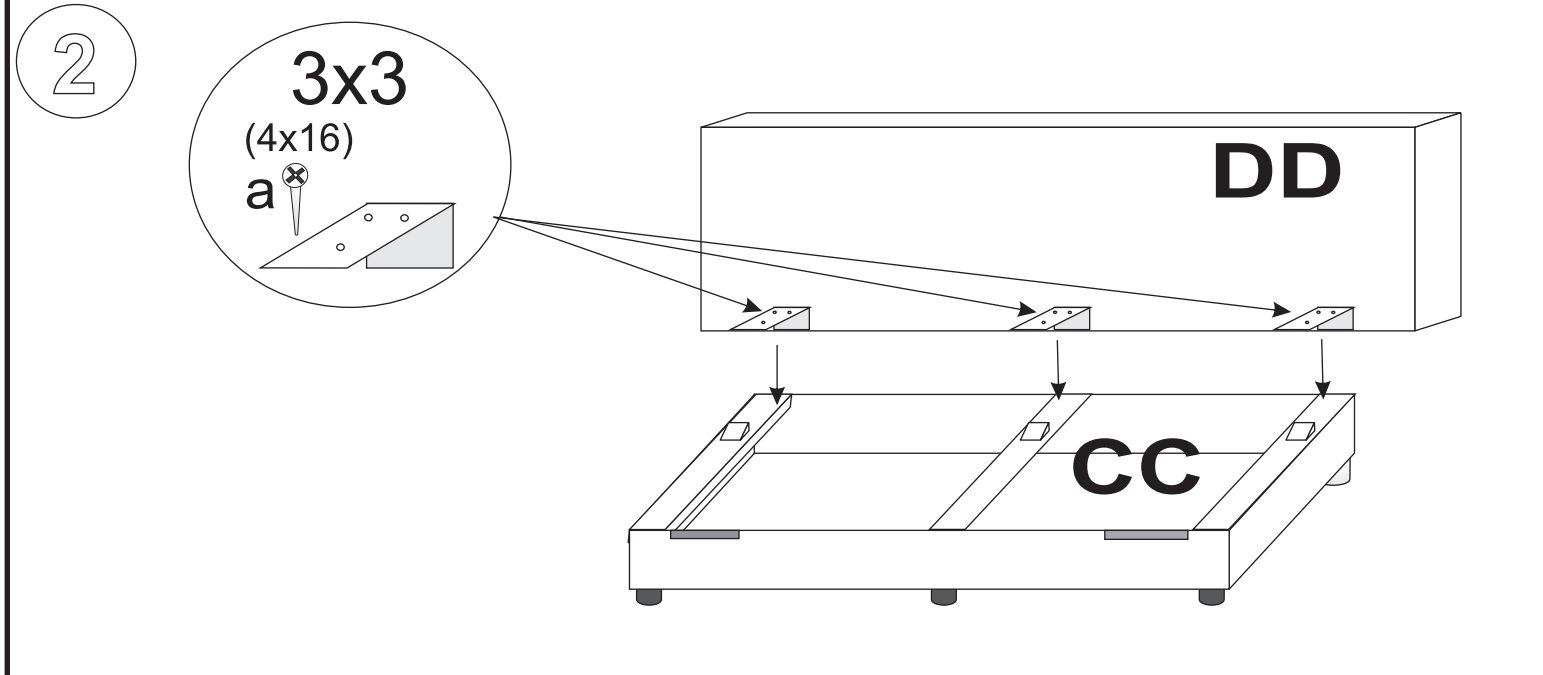
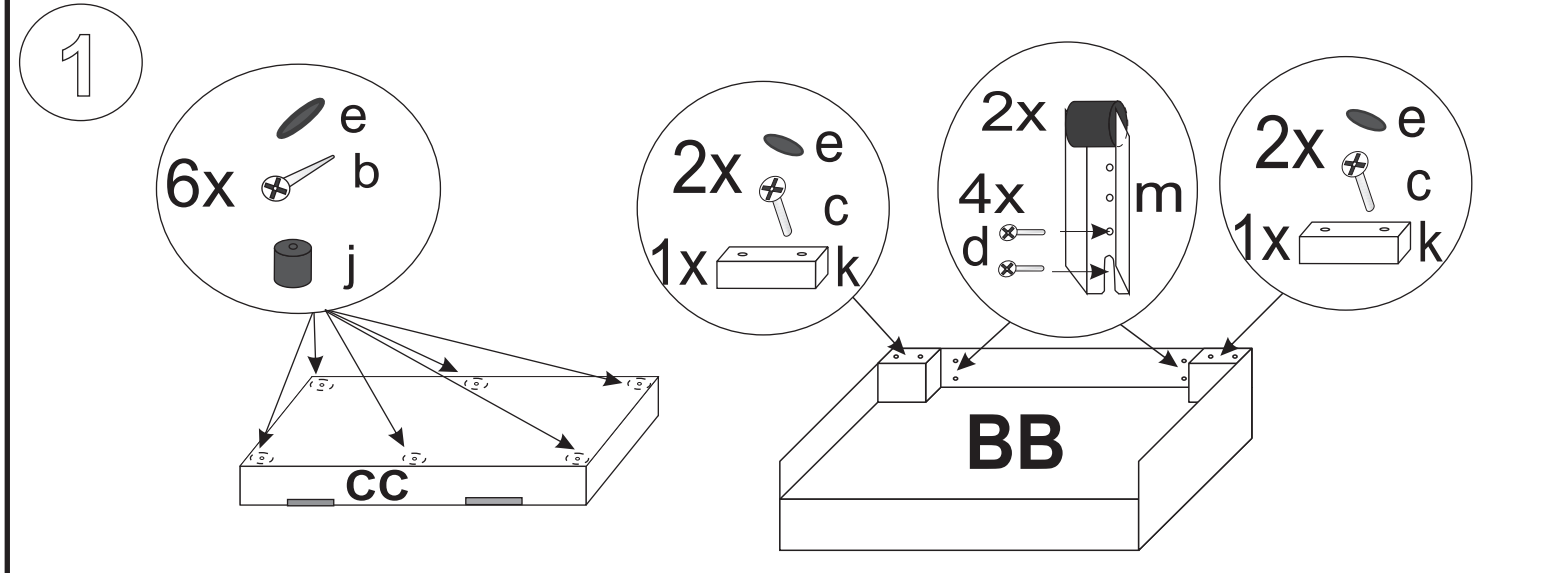
COLLI 2



Ver: 02.04.2024

BEN SOFA





BEN SOFA