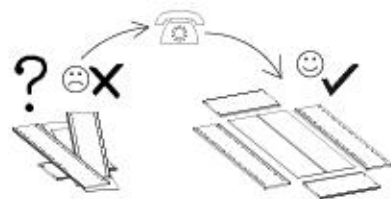
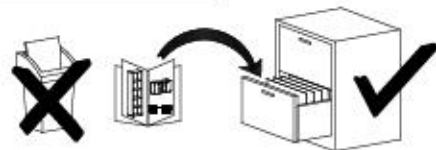
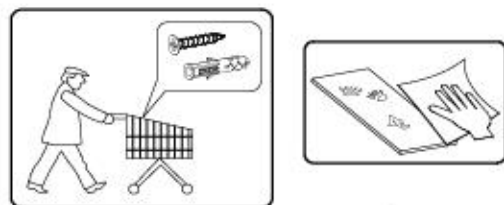
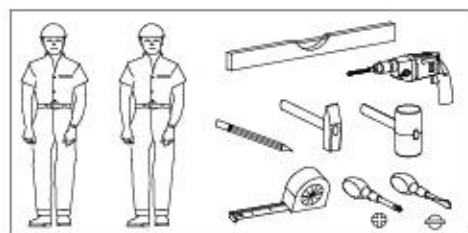


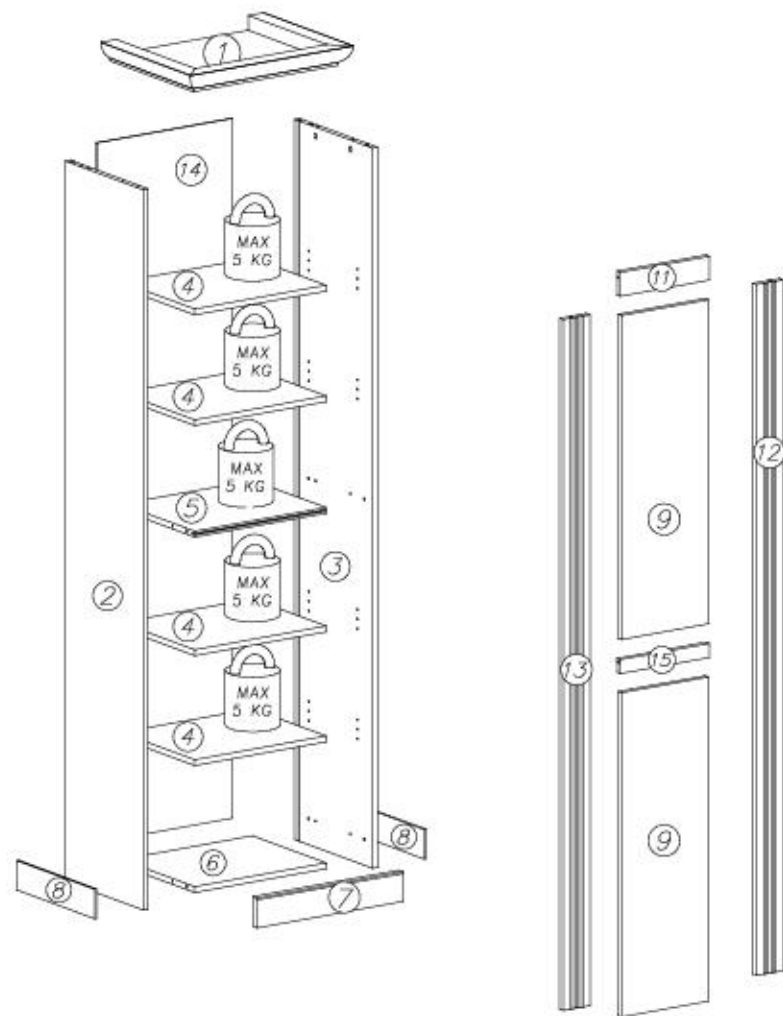
- ⓓ **Montageanleitung**
- ⓃⓁ **Handleiding voor de montage**
- ⓉⓇ **Montaj talimatı**
- ⓕ **Notice de montage**
- ⒸⓏ **Montážní návod**
- ⓗⓤ **Szerelési útmutató**
- ⓖⓔ **Assembly Instructions**
- Ⓟ **Instrukcja montażu**
- Ⓡⓤ **Инструкция по монтажу**
- Ⓡⓐ **Istruzioni di montaggio**
- ⓈⓀ **Návod na montáž**
- Ⓡⓞ **Instrucțiunile de montaj**
- ⓔⓢ **Instrucciones de montaje**
- ⓉⓇ **Montaj Talimatı**

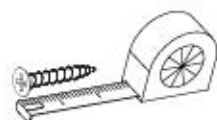
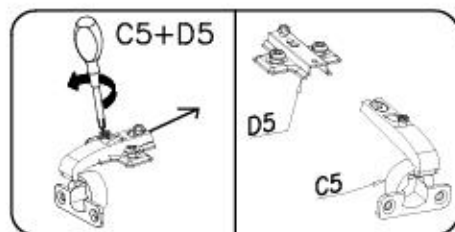
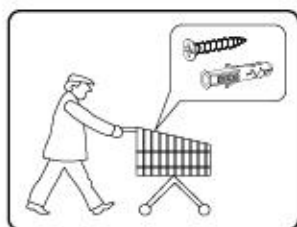


nr	L[mm]	B[mm]	T[mm]	Menge	Coll
1	524	411	56	1	1/2
2	1964	358	16	1	2/2
3	1964	358	16	1	2/2
4	422	338	16	4	1/2
5	422	338	16	1	1/2

nr	L[mm]	B[mm]	T[mm]	Menge	Coll
6	422	338	16	1	1/2
7	470	80	22	1	1/2
8	358	80	6	2	2/2
9	884	280	16	2	2/2

nr	L[mm]	B[mm]	T[mm]	Menge	Coll
11	286	65	16	1	2/2
12	1884	85	18	1	2/2
13	1884	85	18	1	2/2
14	1907	434	3	1	2/2
15	286	38	16	1	2/2



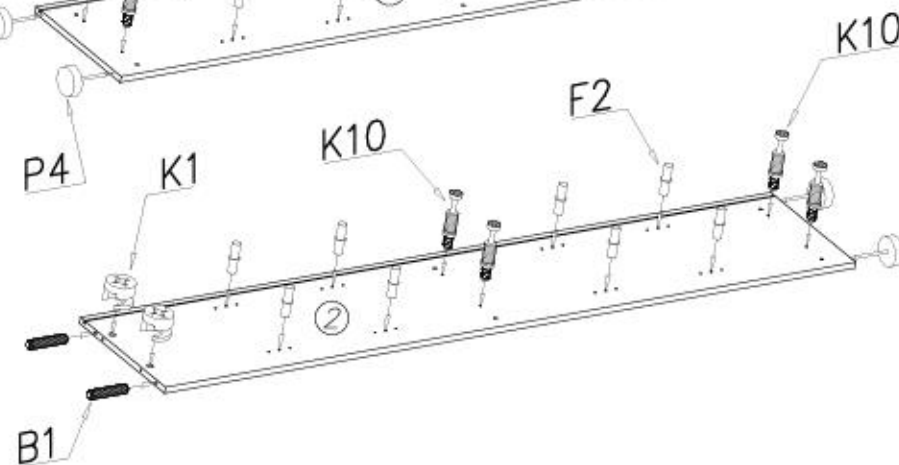
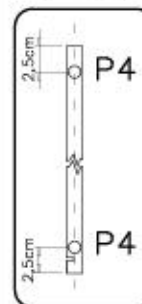
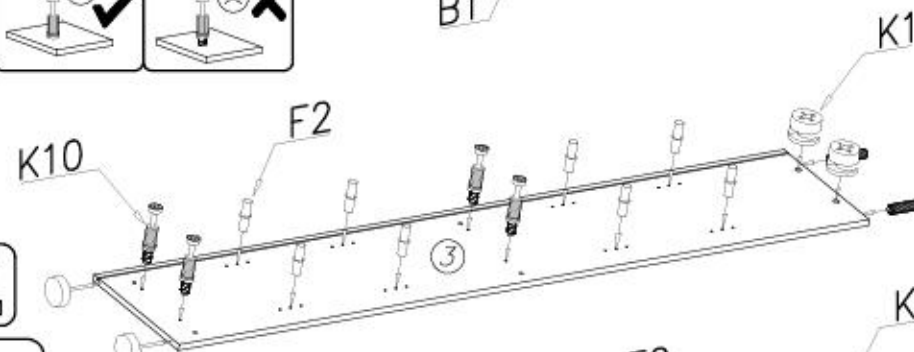
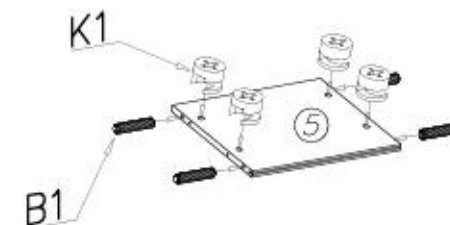
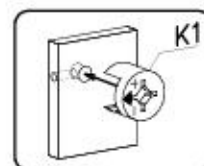
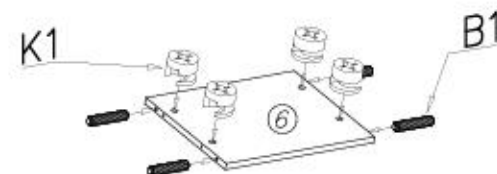
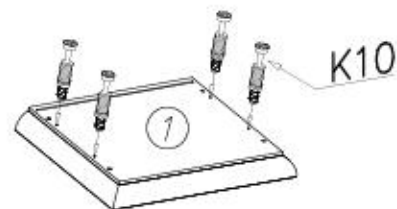


Z2 55x20x4 x2	F2 x16			
E98 x2	G56 4x16 x74	C5+D5 x4	I7 ø18 x12	M11 x1
W1 x1	K1 ø15x12 x12		I1 x9	P4 x6
N14 M4x22 x4	K10 x12	B1 ø8x35 x12	G34 3,5x16 x8	F12 x16



I

B1 ø8x35 x12	K1 ø15x12 x12	K15 x12
P4 x4		F2 x16

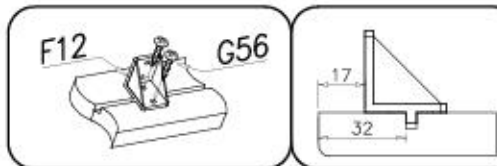
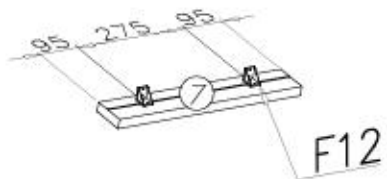
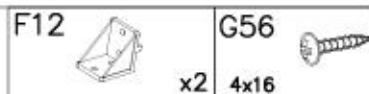


5/17

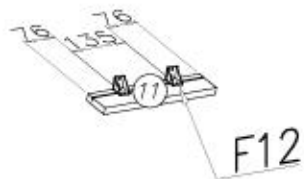
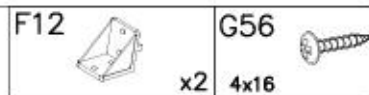
BAD WESTMINSTER 13



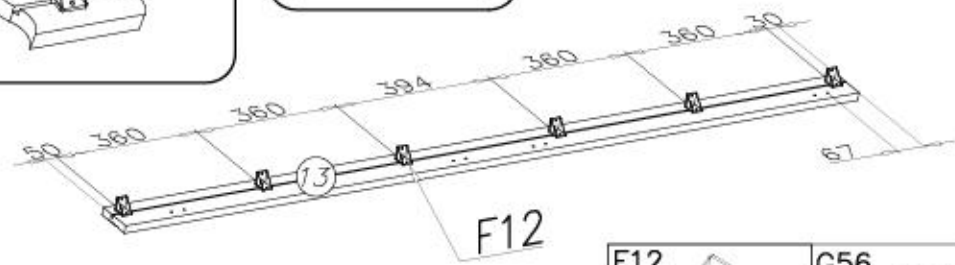
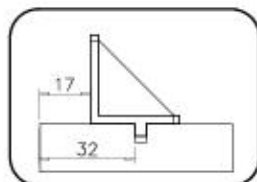
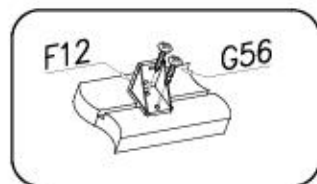
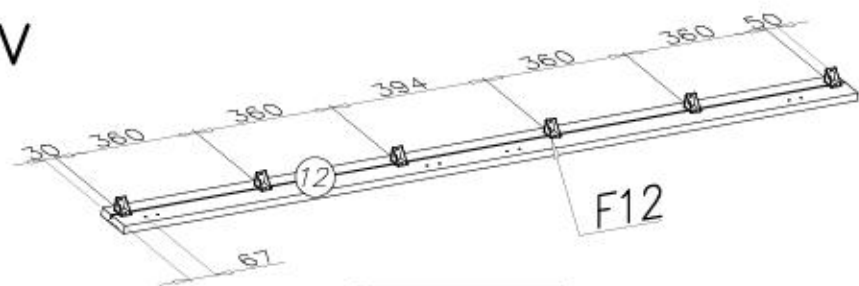
II



III



IV

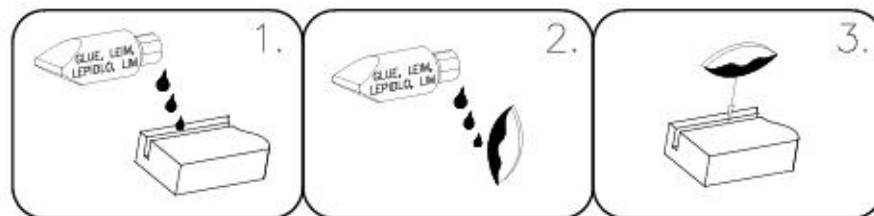
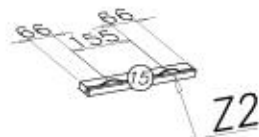
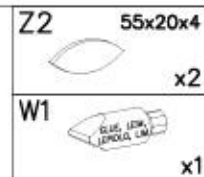


6/17

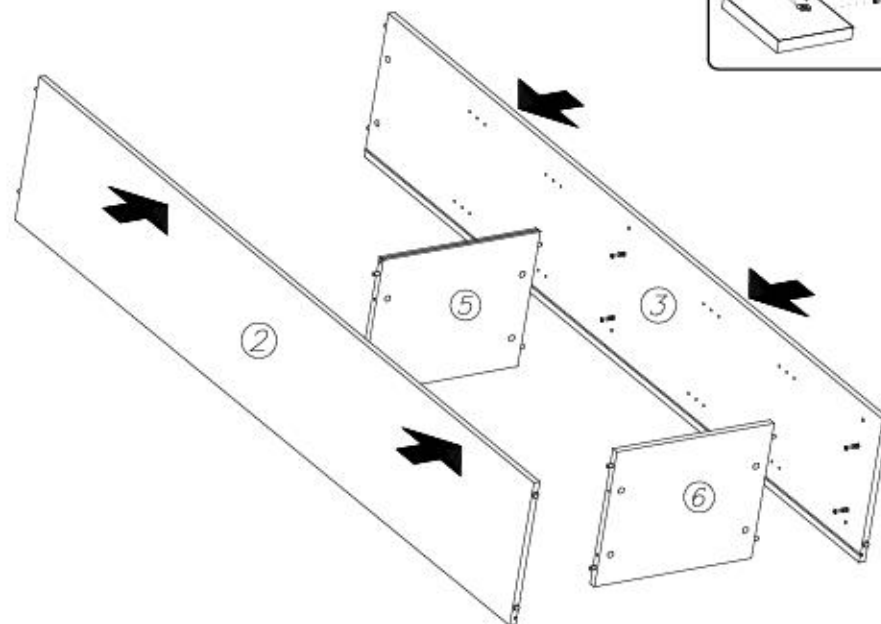
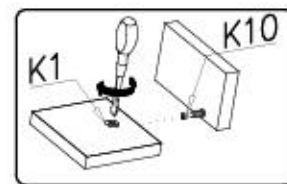
BAD WESTMINSTER 13



V

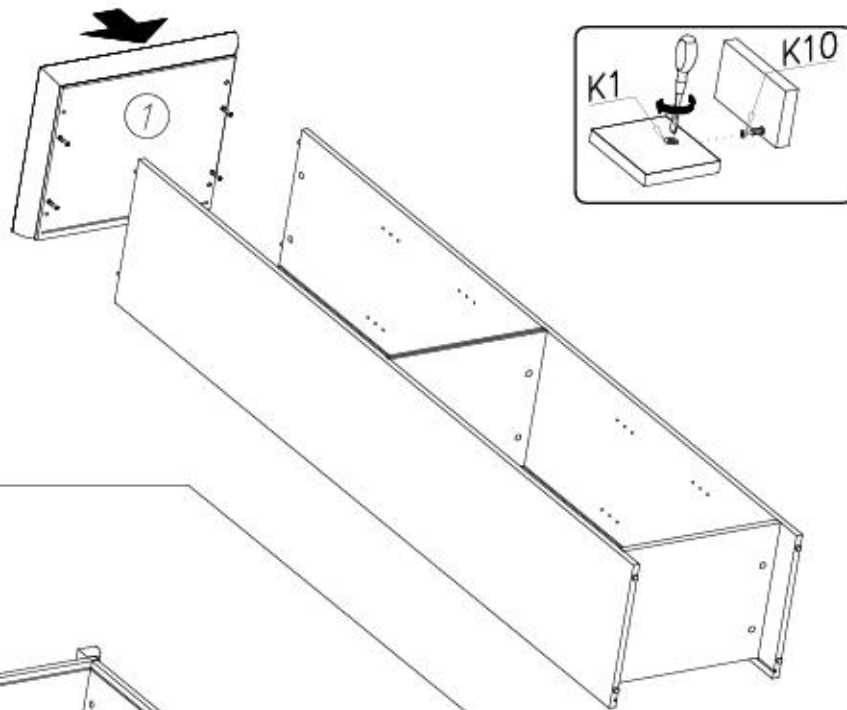


VI

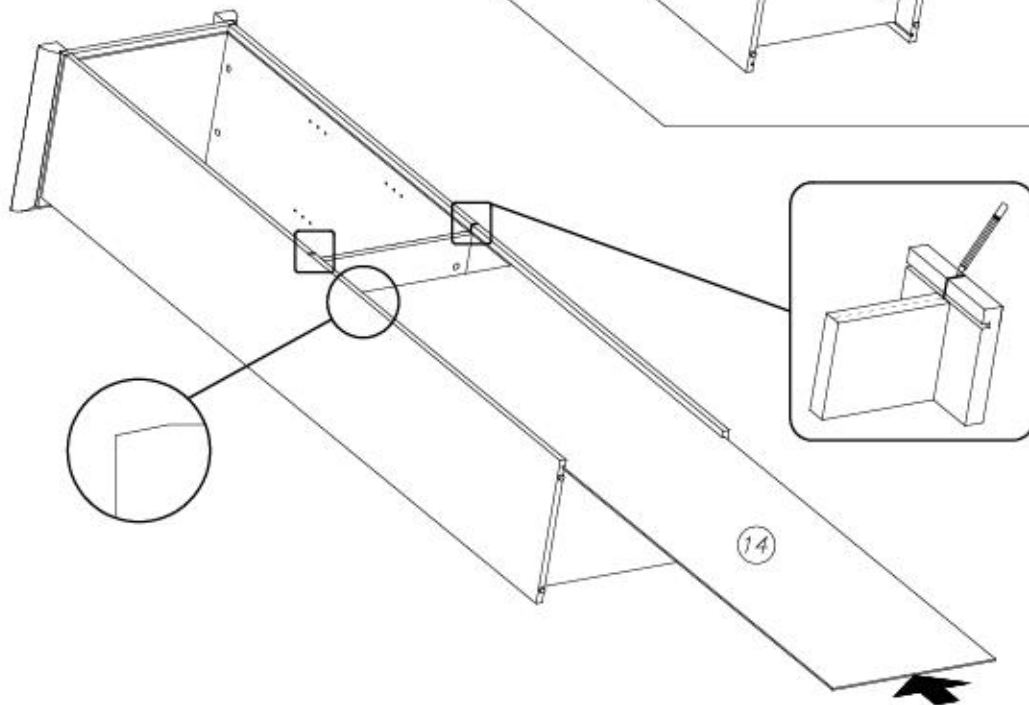




VII

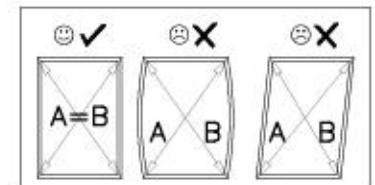
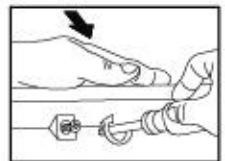
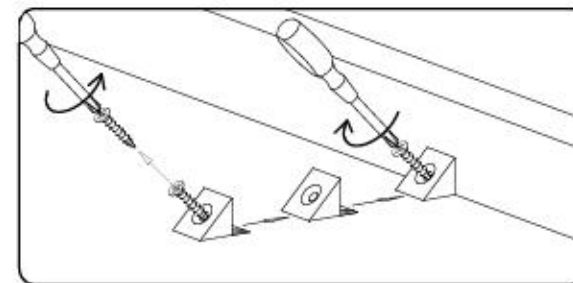
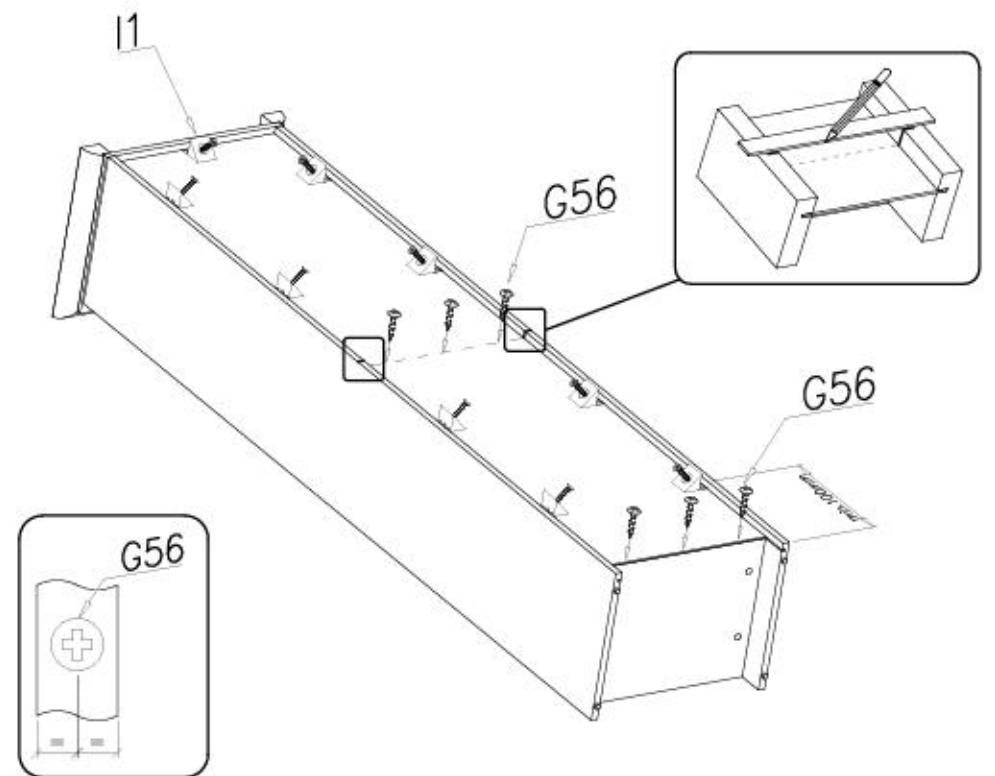


VIII



IX

I1 x9
G56 4x16 x8

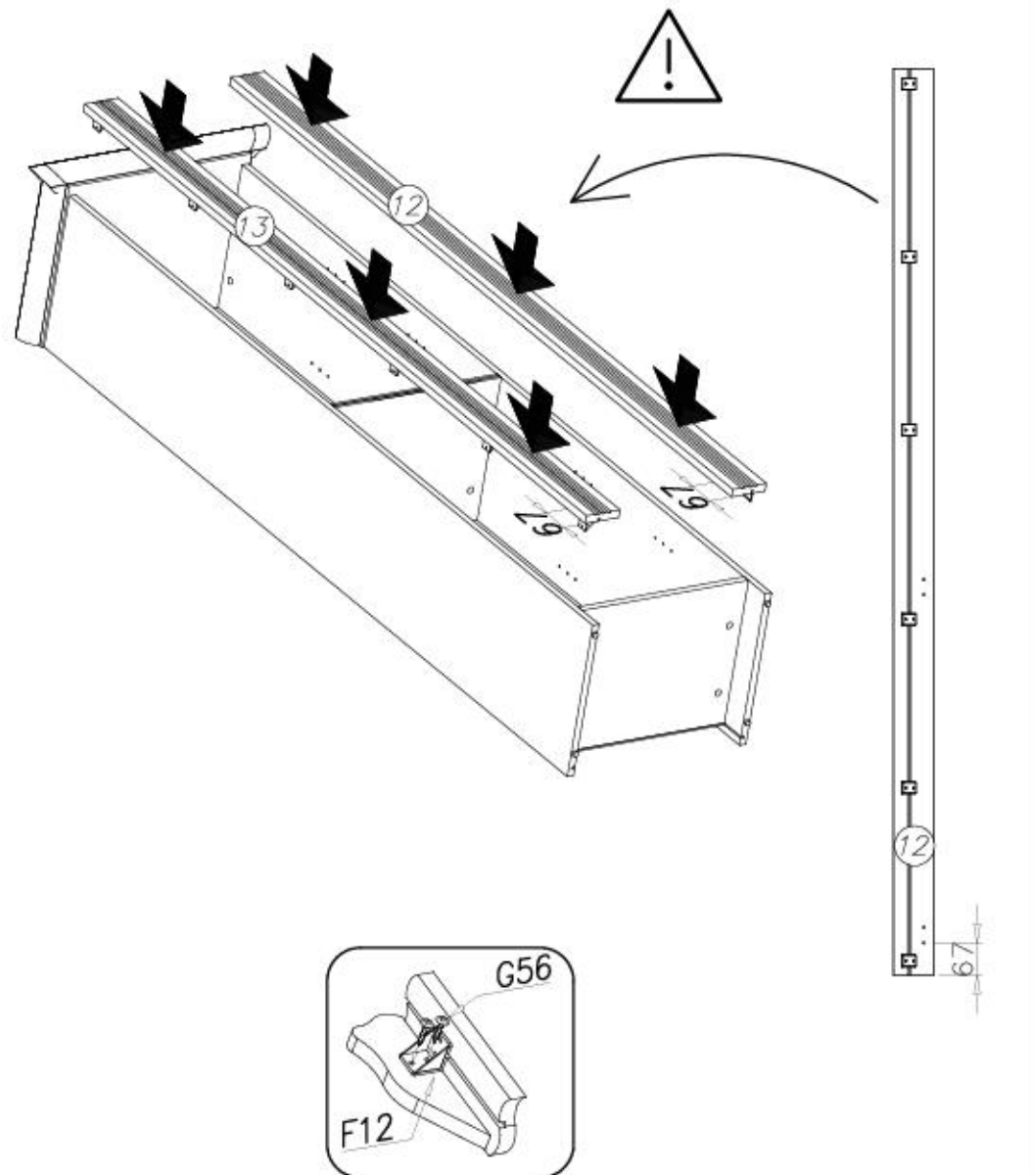


9/17

BAD WESTMINSTER 13



X

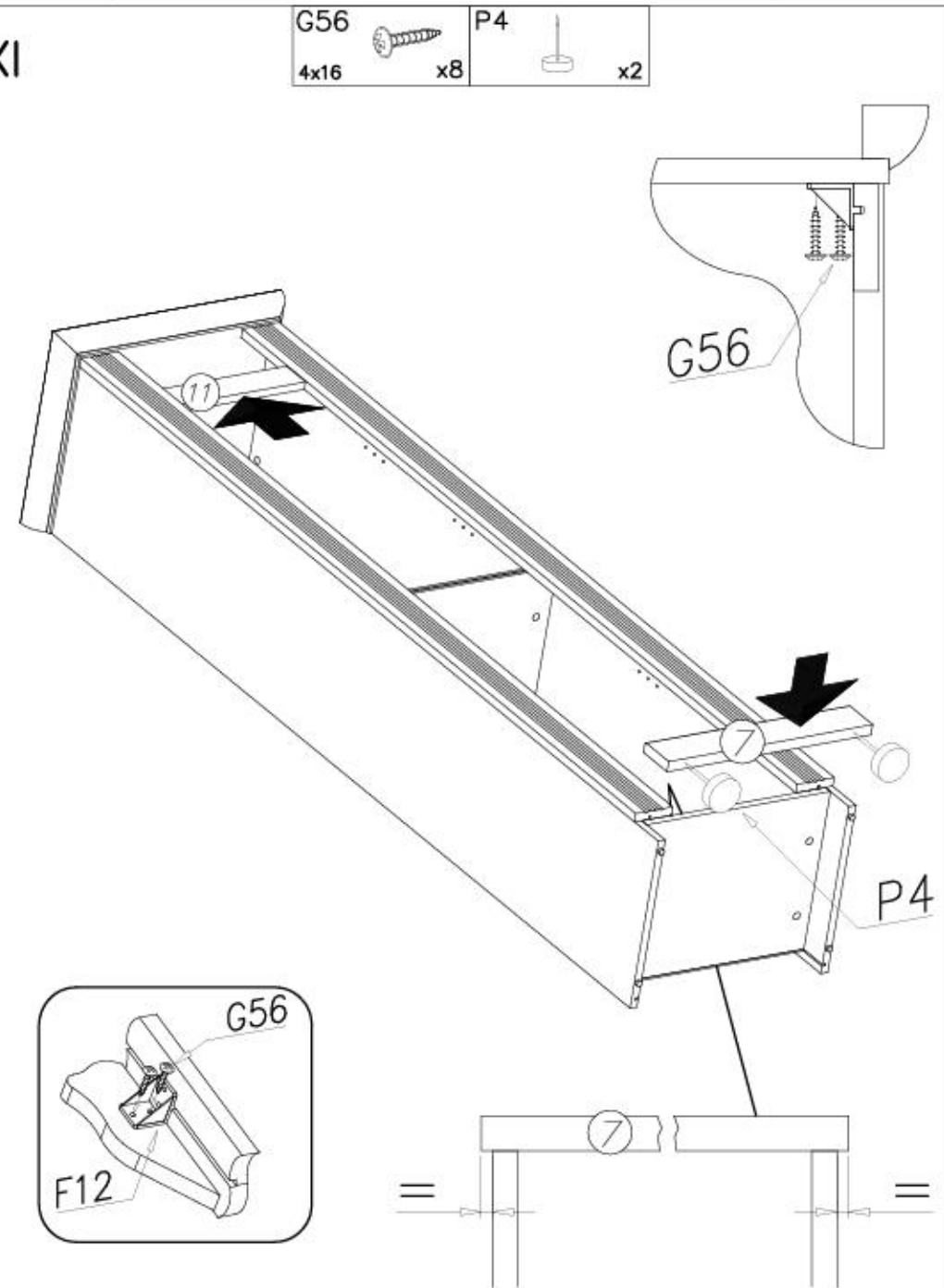


10/17

BAD WESTMINSTER 13

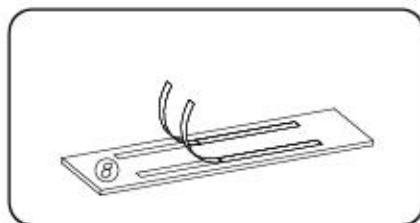
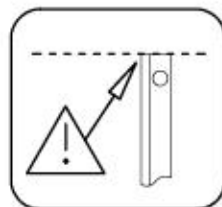
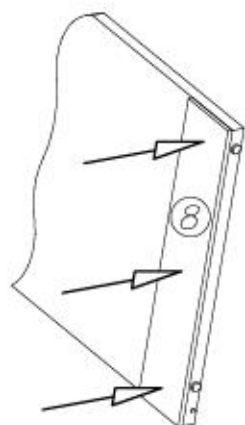
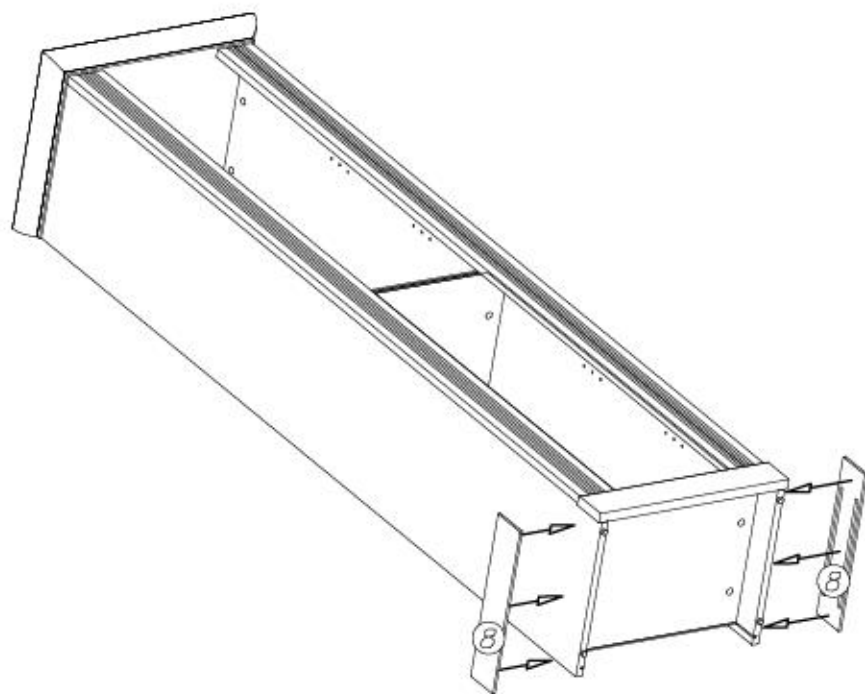


XI





XII

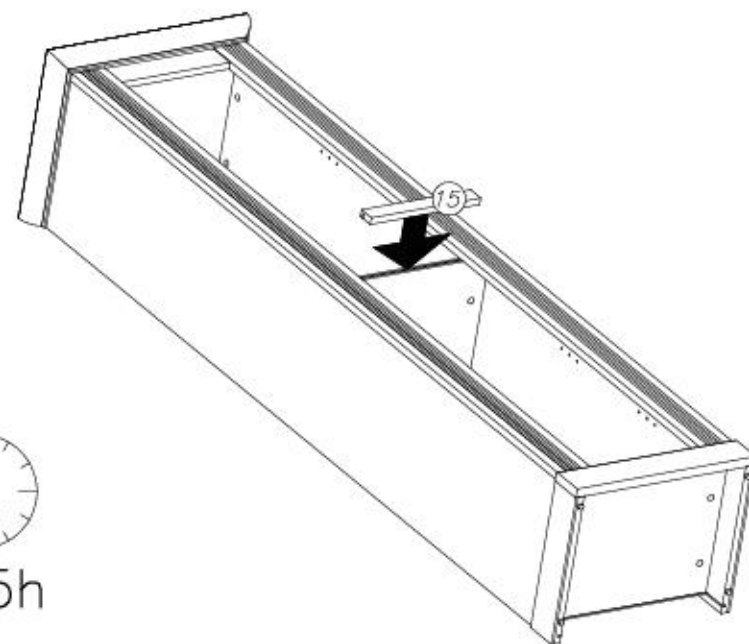
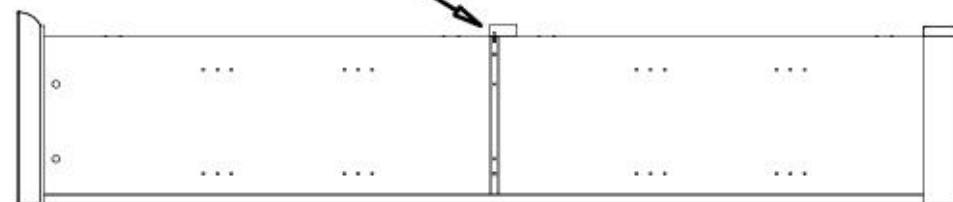


XIII

W1



x1



0,5h

1.



2.

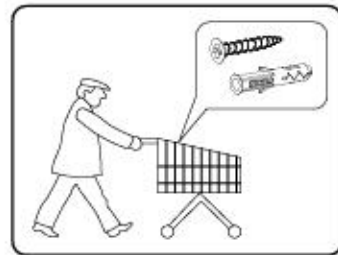
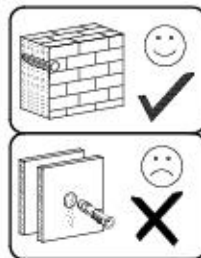
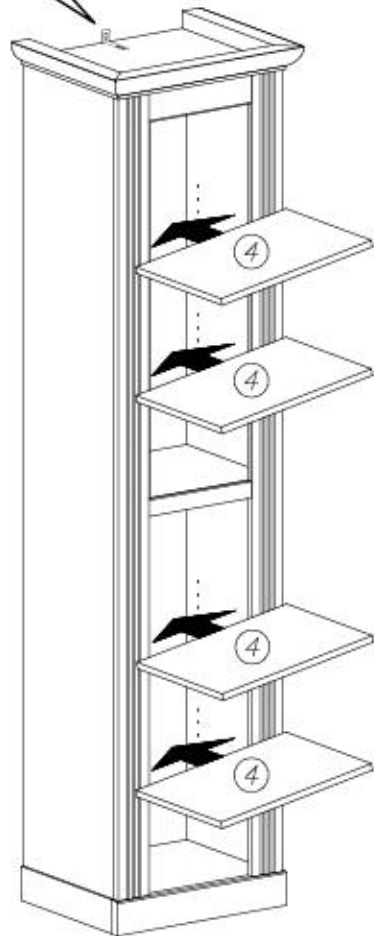
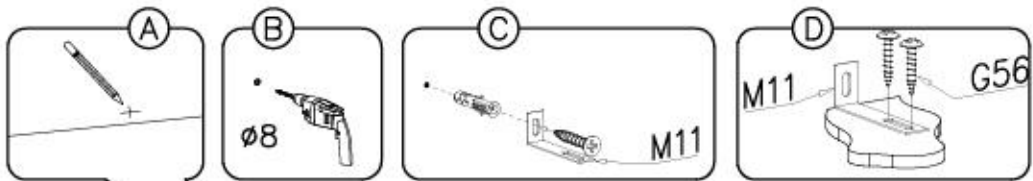


3.

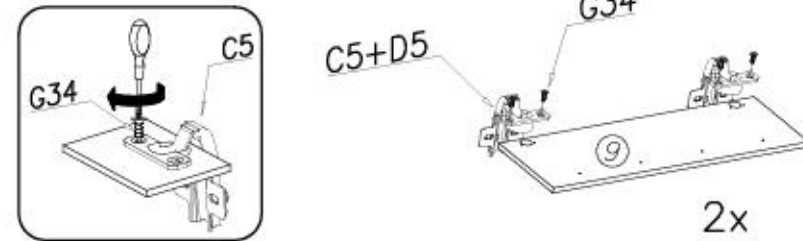
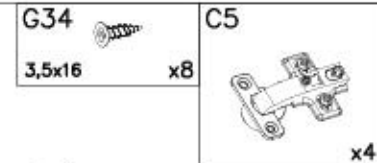




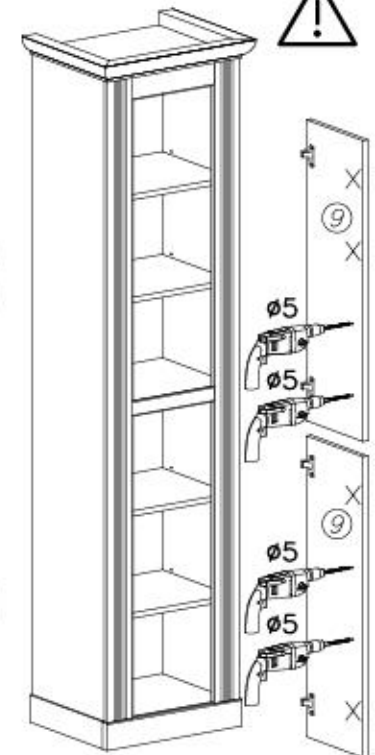
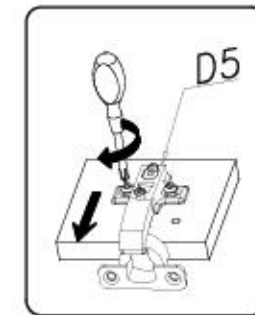
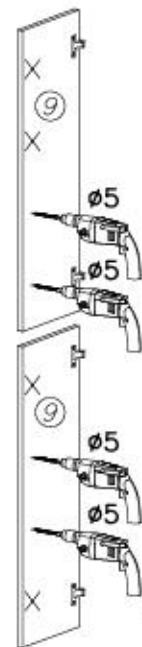
XIV



XV



XVI





N14



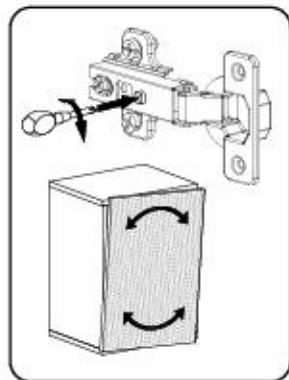
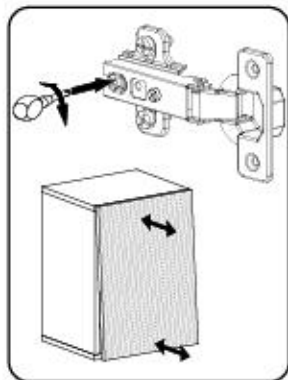
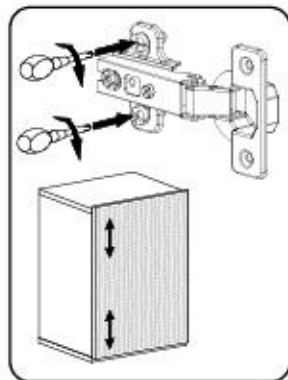
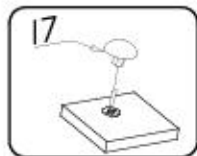
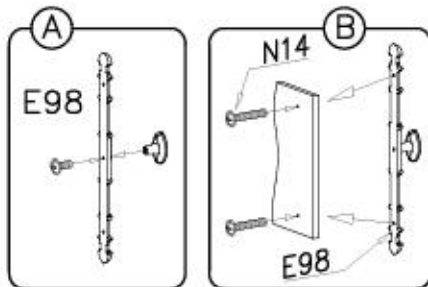
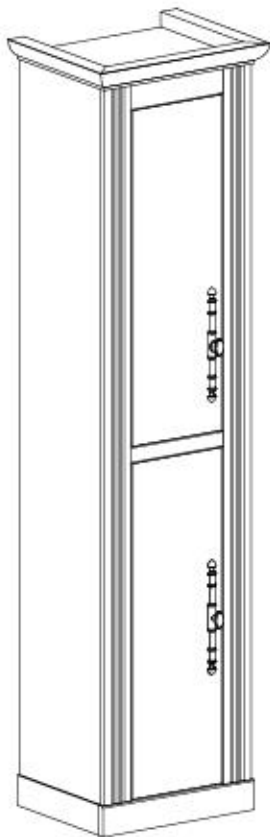
M4x22

x4

E98



x2



Name • Nom • Nome • Naom • Nazwa • Jméno
• Νόζον • Νέον • Denumire • Isim • Имя

Nr • No • N° • Номер • Č • Sz

Typ • Type • Tip • Típus • Típo • Tun

BAD WESTMINSTER

--

13

D Unser Anschreiben für Beschädigte
Sollte Ihnen ein Beschädigt fallen, können Sie diese Servicekarte direkt an die unterstehende Nummer senden. Wir können allerdings nur Beschädigte auf diesem Weg verschicken. Sollen Sie eine andere Beanstandung an Ihrem Möbelstück haben, so wenden Sie sich bitte direkt an Ihr Möbelhaus.

GB Our direct order service for fitting
If a fitting should be missing to you, you know this service card already following number 13. We can in this way send away however only fitting. If you should have another objection to your piece of furniture, then they turn please to your furniture house.

CZ Naše přímé služby pro lování
Chybil-li vám nějaký díl z ložnic, můžete tuto servisní kartu odeslat přímo na náš ústřední léto. Tavo casu však můžeme poslat jen sly kování. Pokud byste měli nějaký jiný problém, obraťte se přímo na svého prodejce nábytku.

F Bien servir le notice de montage
Rendez les pièces manquantes votre meuble. Rappelez et contactez le quincaillerie. Montage - vous de l'aide si nécessaire. Attention - vous une zone de montage. Procédez au montage. Ne jamais forcer les assemblages. Remarque: les vis sont fournies dans le package. Gender votre notice de montage et une pièce manquant, elle sera le plus sûr moyen de communiquer avec votre magasin.

I Il nostro servizio diretto per l'ordine delle forniture
Nel caso vi mancassero dei pezzi, potete spedire per questo carta di servizio direttamente al seguente numero. Per altri problemi al vostro mobile, potete rivolgervi al vostro rivenditore.

BG Директно обслужаване на повредени части
Ако ви липне някаква част от мебелта, можете да изпратите тази картичка директно на нашия централен офис. Можем да ви изпратим само винтове. Ако имате друг проблем с мебелта си, моля, обърнете се директно към вашия магазин.

NL Onze directie voor het bestellen
Wanneer u een onderdeel mist kunt u deze servicekaart direct aan onderstaand telefoonnummer sturen. Wij kunnen alleen langere tijd weg onderdelen verzorgen. Nadat u een ander probleem aan uw meubel hebben verzelen wij u contact op te nemen met uw meubelzaak.

PL Nasz bezpośredni serwis części montażowych
Jeżeli brakuje części koniecznych do montażu, prosimy o przesłanie nam tej karty serwisowej na nasz podany numer faxu. Możemy w ten sposób przysłać potrzebny byłby element części. W przypadku innych awarii dotyczących mebla, prosimy o skierowanie ich do sklepu meblowego w którym został dokonany zakup.

HR Servis na otvore
U slučaju da nedostaje neki od dijelova meblu vas da ne dostaje nekadni list, možete ovaj servisni obrazac, na ovaj način mogu se dostaviti samo dijelovi. U slučaju da imate dodatne prigovore vezane uz montažu meblu vas da se obratite tomom trgovini namještaja gdje je kupljen.

HU Direktrendelkezés, részletek, csatlakozás
Ha hiányzik egy részlete, azt a hiányzó tételekért a kért részletekkel együtt elküldheti nekünk. Azonban csak a részletek tudunk így kiküldeni. Amennyiben másféle problémával áll fenn a beszerzési részletek, forduljon a vásárlás helyére.

SK Naše priamo servis pro loženie
Ak by Vám chýbala nejaká časť meblu, môžete poslať túto servisnú kartu priamo na náš ústredný léto. Tavo casu však môžeme poslať iba kováčky. Ak by ste mali iný problém s nábytkom, obráťte sa priamo na vášho predajcu nábytku.

SLO Naše direktno službe storitve za diranje
Če vam manjka kakikoli delov, lahko to storitvo karico pošljete na našo direktno na spodnje število. Če kaj pad vam hkrati kajmanje samo diranje. Če imate kakikoli kakikoli drug del pohébo, se obrnite neposredno na vašo trgovino pohébo.

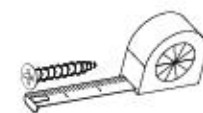
RO Servis-ul nostru direct pentru montaj
In cazul in care va lipseste o piesa din furnitura puteti sa trimiti cardul acesta catre adresa de fax pe care o gasiti pe din spate cardului nostru. Noi nu putem trimite decat piesele necesare care sunt in lipsa. Daca aveti o alta reclamație referitoare la piesa de mobilier, atunci vi rugam să vi adresati direct la magazinul din care a fost cumpărat.

RUS Наш прямой сервис для поставки деталей
Если отсутствует какая-либо часть мебели, то эту недостающую деталь можно заказать по указанному телефону. Мы можем отправить недостающую часть по факсу непосредственно на центральный номер. Однако, мы не можем отправить детали, которые отсутствуют в комплекте. Если у вас возникли другие претензии относительно приобретения мебели, пожалуйста, обращайтесь непосредственно в организацию, осуществляющую продажу.

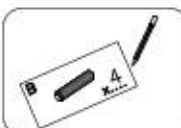
S Vår direkte service for beslaggaffel
Om du sender en beslaggaffel från du försäkras servicekort direkt till nummer som anges nedan, så kan detta för din artikel pågående och skicka beslaggaffel till dig. Om du vill reklamera din möbel är en annan anledning måste du kontakta din möbelhus direkt.

ES Nuestro servicio directo para accesorios
Si le falta algún accesorio, puede enviar esta tarjeta de servicio directamente a la siguiente dirección. No obstante, por este método solo podemos enviar accesorios. Si tiene alguna otra objeción sobre su mueble, consulte directamente con su mueblera.

TR Doğrudan için sipariş servisleri
Bir aksesuar eksikse bu servis kartını doğrudan aşağıdaki bulunan adresle gönderin ve gerekli aksesuarları. Sadece bu yolla doğrudan gönderilebilir. Mobilyanızla ilgili diğer sorunlar için doğrudan mobilya satışçınıza danışın.



I1		P4	
G34		F12	
3,5x16	x...	x...	I7
Z2		F2	
55x20x4	x...	x...	M11
E98		G56	
x...	4x16	x...	C5+D5
W1		K1	
x...	ø15x12	x...	x...
N14		K10	
M4x22	x...	x...	B1
			ø8x35
			x...



Name • Nom • Nome • Naam • Nazwa • Имя • Νόμος • Νέμ • Denumire • Isim • Имя	Nr • No • N° • Номер • Č • Sz	Typ • Type • Tip • Тип • Tipo • Tun
BAD WESTMINSTER	---	13

D Unser Dienstleistungen für Beschädigte
Solten Ihnen ein Beschädigter fallen, können Sie diese Serviceleistungen direkt an die zuständige Nummer senden. Wir können allerdings nur Beschädigte auf diesem Weg verschicken. Bitte Sie eine andere Bezeichnung an Ihrem Möbelstück haben, so werden Sie sich besser zurecht im Tre Köcher.

GB Our direct order service for flings
If a fling should be missing to you, you know this service may directly following number flings. We can in this way send away however only flings. If you should have another objection to your piece of furniture, then they turn please to your furniture house.

CZ Nežte přímé služby pro škody
Obyč si vám nějaký díl zkusíte, můžete tuto službu také odvolat přímo na číslo uvedené níže. Pokud byste měli nějakou jinou věc, kterou byste chtěli reklamovat, prosíme vás, abyste se obrátili na svého výrobce nábytku.

F Ne pas utiliser le numéro de montage
Pour les pièces manquantes, nous pouvons, regroupées et contrôlées les quantités. Veuillez - vous de l'acheteur nécessaire. Attention: vous une zone de montage. Procéder au montage. Ne jamais forcer les assemblages. Remarque: les vis sont fournies dans le colis. Garder votre numéro de montage, si une pièce venait à manquer, elle serait la plus sûr moyen de communiquer avec votre magasin.

I Il nostro servizio diretto per l'ordine delle forniture
Nel caso di mancanza del pezzo, potete spedirci per questo canale di servizio direttamente al seguente numero. Per altri problemi al vostro mobile, potete rivolgervi al vostro mobilificio.

BG Изпълнение директно за повреди
Ако някъде липне от годен държач, докато имате бърза линия за директно изпращане на държач, можете да изпратите директно. Ако имате друга повреда, която не е повреден държач, моля да се свържете с вашия магазин.

NL Directe dienstverlening voor losse onderdelen
Wanneer er een onderdeel mist kunt u deze serviceleest direct aan onderstaand telefoonnummer sturen. Wij kunnen alleen losse onderdelen verspreiden. Houdt u een ander probleem aan uw meubel hebben verstaan wij u contact op te nemen met uw meubelwinkler.

PL Usługi bezpośrednie serwis części montażowych
Jeżeli brakuje części koniecznych do montażu, prosimy o przesłanie nam tej części serwisowej na niżej podany numer faxu. Pamiętaj, w ten sposób przesyłając potrzebujemy tylko brakujące części, w przypadku innych uszkodzeń dotyczących mebla, prosimy o zgłoszenie ich do sklepu, meblowego w którym został dokonany zakup.

HR Servis za oštećenje
U slučaju da nedostaje neki od dijelova meblu vas de ne dođe nekad? Bez brige, posle ovog servisa obratite se ovaj broj mogu se obratiti samo oštećenje. U slučaju da imate dodatne prigovore vezane sa tim, kontaktirajte meblu vas de sa oštećenje (ovom broju) pomoću broja koji je na karte.

HU Közvetlen szolgáltatás kiegészítő részekre
Ha néhány alkatrész hiányzik, akkor ezt a szolgáltatást közvetlenül az alábbi telefonszámon használhatja. Amikor a meblát kiegészítő részeket küldi, figyeljen a meblát készítő cég adataira, mert az a legbiztonságosabb módja, hogy kapcsolatba lépjen a készítővel és a beszállítóval.

SK Náš priamy servis pre škody
Ak by Vám chýbalo nejaké súčiastky, môžete poslať túto službu priamo poslať faxom priamo na číslo uvedené nižšie a. Ste, tieto služby máme poskytovať výhradne škodám. Ak by ste mali iné problémy súvisiace s Vaším nábytkom, obráťte sa priamo na Vašu predajňu nábytku.

SLO Nežte direktno službovanje za škodo
Če vam manjka kakšno delce, lahko to servisu karico pošljete po faxu direktno na spodnje šifrišo. Po tej poti vam lahko pošljete samo delce. Če imate kakšne druge težave, se obrnite neposredno na vašo trgovino pohištva.

RO Servis-ul nostru direct pentru furnituri
In cazul in care va lipseste o piesa de furnitur, puteti sa trimiti direct acest canal de servicii pe fax la numarul de mai jos, noi nu putem expedia piesa de furnitur direct pe ecranul de fax. Daca va este necesar referinta la piesa de mobilier, atunci va rugam sa va adresati direct la magazinul dvs. de mobilier.

RUS Наш прямой сервис для поставки недостающих частей мебели
Если обнаружено, что Вам не хватает той или иной детали мебели, Вы можете отправить ее напрямую по факсу на адрес, указанный ниже. Однако, только поврежденные детали мебели мы можем доставить только по факсу. Если у Вас возникли иные претензии относительно приобретенной мебели, пожалуйста, обращайтесь непосредственно в магазин, осуществляющий продажу.

S Vår direkte service for beskadigelse
Om du ser en beskadigelse kan du få den direkte serviceleest direkte til nummer som angives neden. Hvis du ser en anden beskadigelse, så kan du direkte referere til dig. Om du vil reklamere din møbel er en anden årsagning måske du kontakter dit møbelhus direkte.

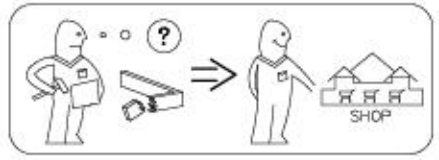
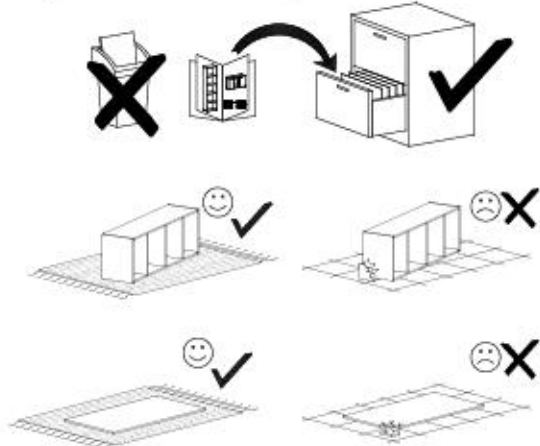
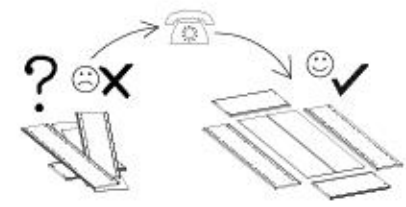
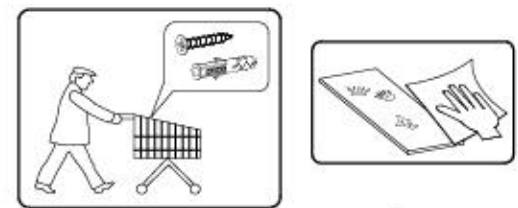
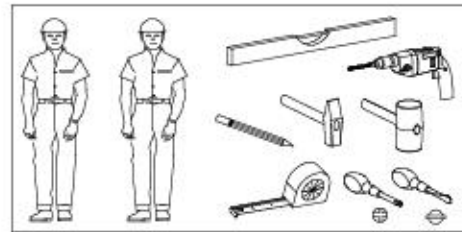
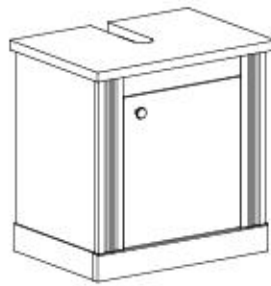
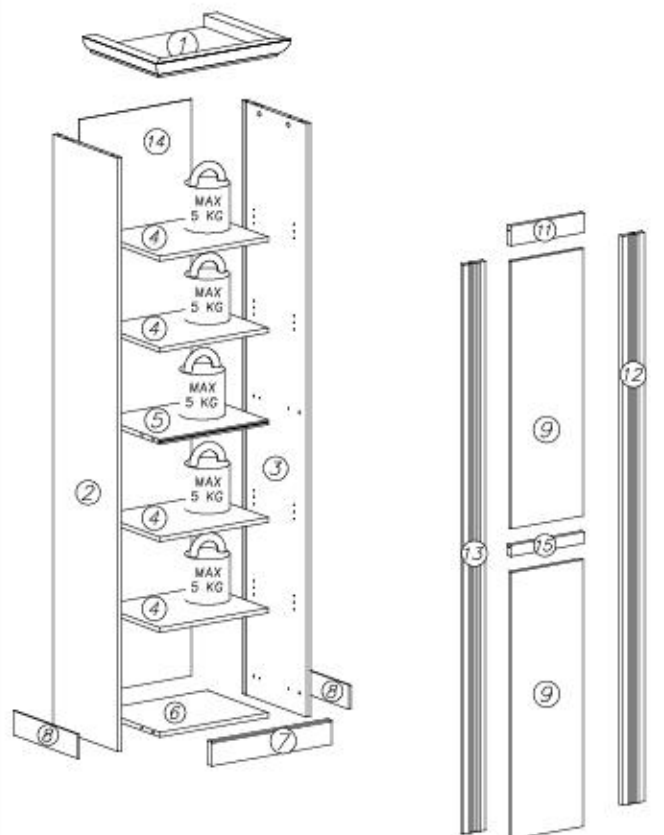
ES Nuestro servicio directo para averías
Si le falta algún accesorio, puede enviar este listado de servicio directamente a la siguiente dirección. No obstante, por otro motivo solo podemos enviar accesorios. Si tiene alguna otra objeción sobre su mueble, consulte directamente con su mueblería.

TR Doğrudan hizmetler için
Bir mobilya parçasının ya da servisi parçanın doğrudan teslimatını isterseniz, aşağıdaki numaraya yazarak doğrudan hizmet sağlayabiliriz. Ancak bu şekilde doğrudan hizmetler için, doğrudan mağazaya ulaşmanız gerekir.

nr	L(mm)	B(mm)	G(mm)	Wenge	Del
1	524	411	56	1	1/2
2	1064	358	16	1	2/2
3	1064	358	16	1	2/2
4	422	338	16	4	1/2
5	422	338	16	1	1/2

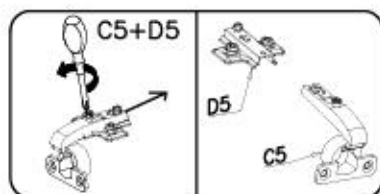
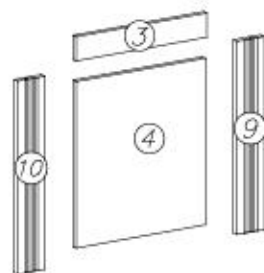
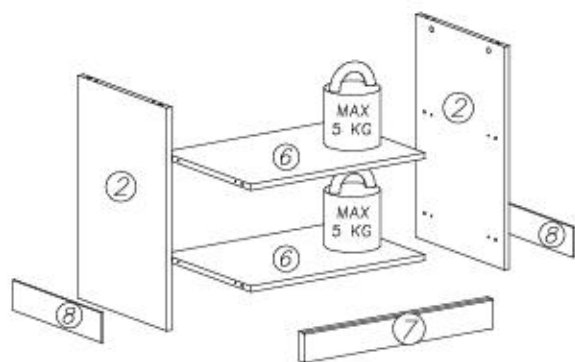
nr	L(mm)	B(mm)	G(mm)	Wenge	Del
6	422	338	16	1	1/2
7	470	80	22	1	1/2
8	358	80	6	2	2/2
9	884	280	16	2	2/2

nr	L(mm)	B(mm)	G(mm)	Wenge	Del
11	206	65	16	1	2/2
12	1884	85	18	1	2/2
13	1884	85	18	1	2/2
14	1807	434	3	1	2/2
15	206	38	16	1	2/2





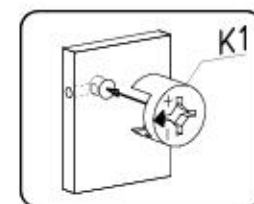
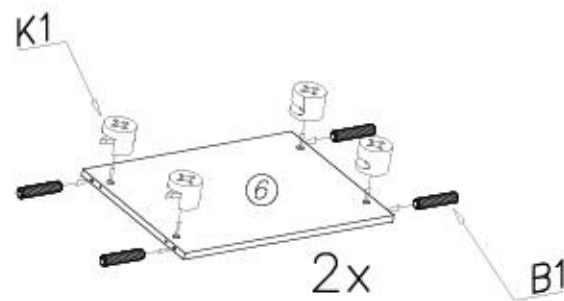
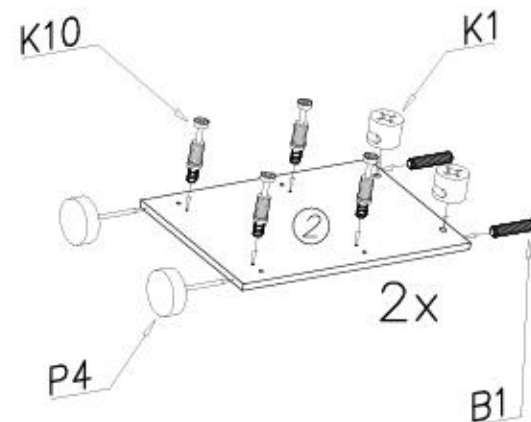
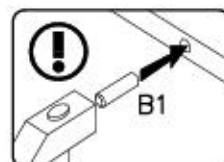
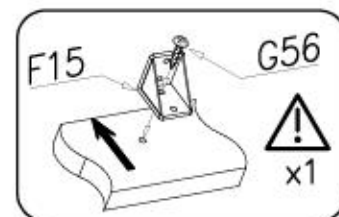
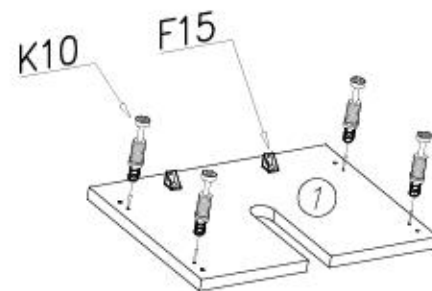
nr	L(mm)	H(mm)	T(mm)	Menge	Coll
1	620	436	28	1	1/1
2	596	396	16	2	1/1
3	412	65	16	1	1/1
4	445	406	16	1	1/1
6	546	396	16	2	1/1
7	596	80	22	1	1/1
8	396	80	6	2	1/1
9	516	85	18	1	1/1
10	516	85	18	1	1/1



F15	R7	G56	K1	E99	N15
x2	610mm x1	4x16 x40	ø15x12 x12	x1	M4x22 x1
F12	B1	M11	K10	G34	C5+D5
x7	ø8x35 x12	x2	x12	3,5x16 x4	x2
			I7	P4	
			x12	x6	

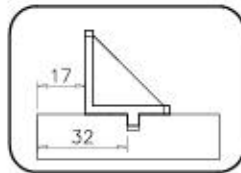
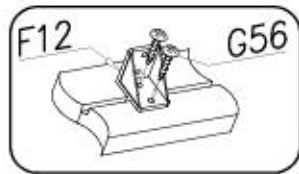
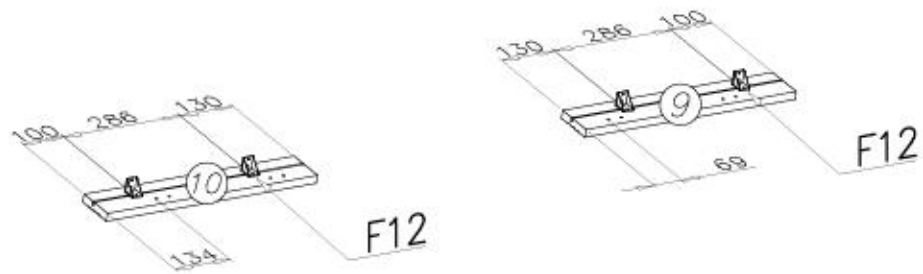
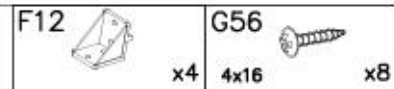


K1	K10	B1
ø15x12 x12	x12	ø8x35 x12
F15	G56	P4
x2	4x16 x2	x4

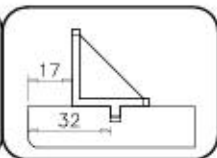
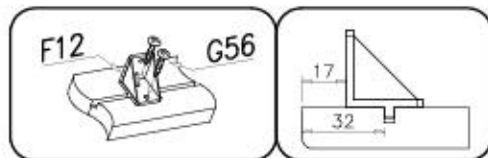
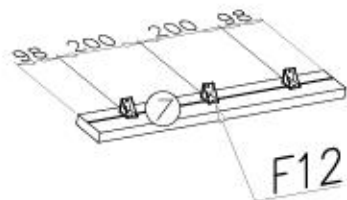
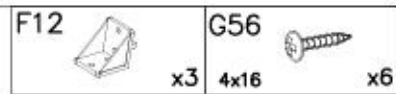




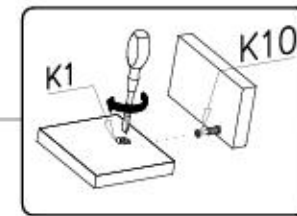
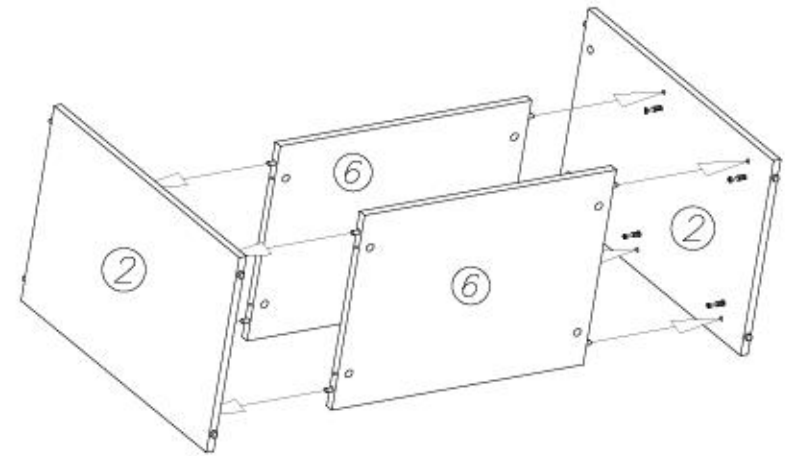
II



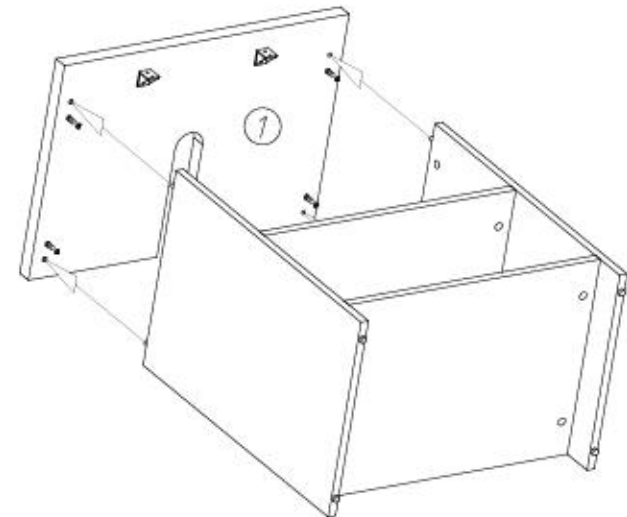
III



IV

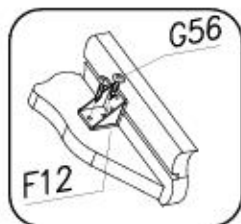


V



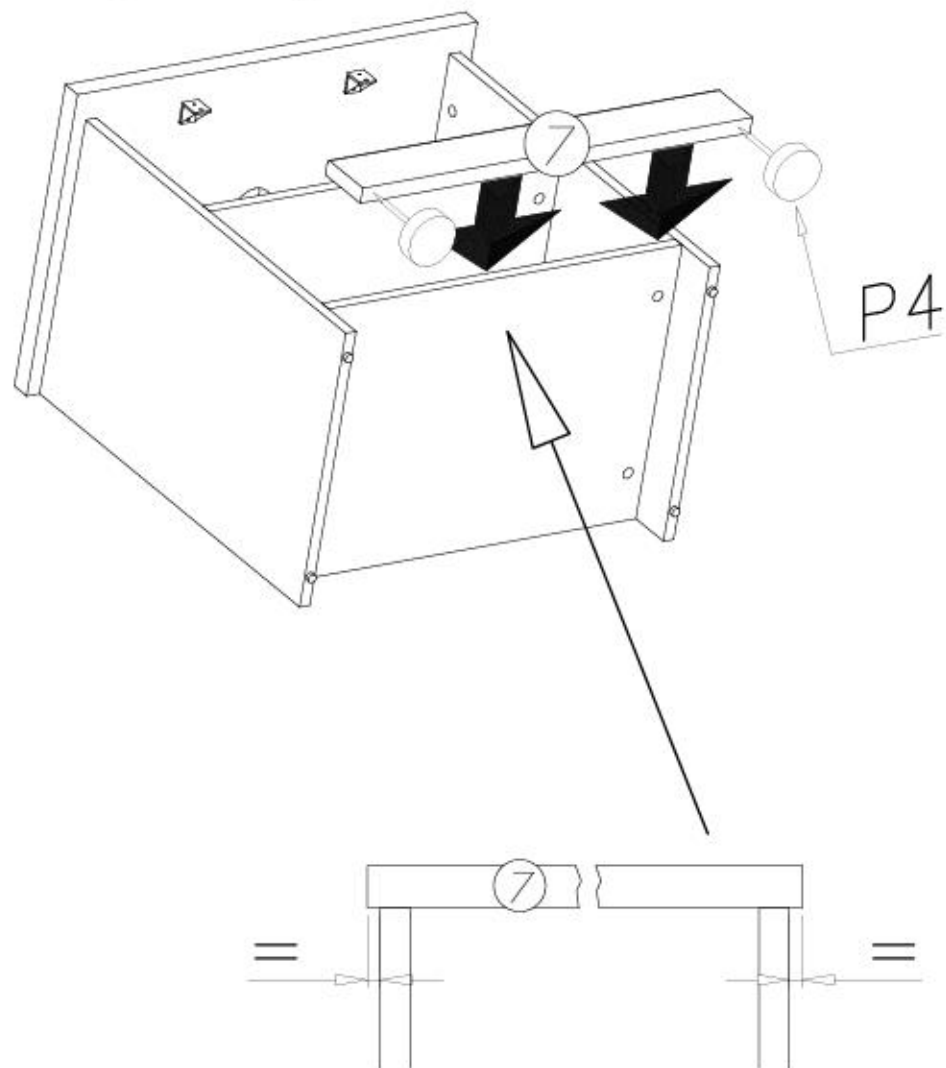


VI

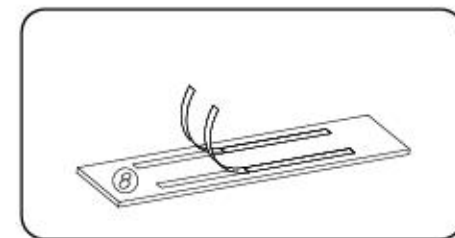
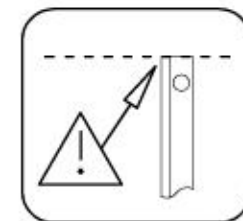
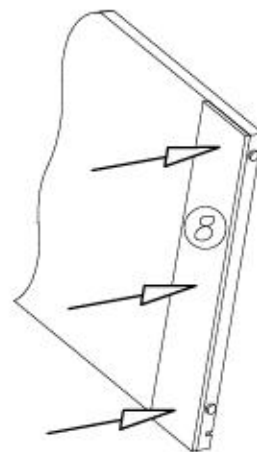
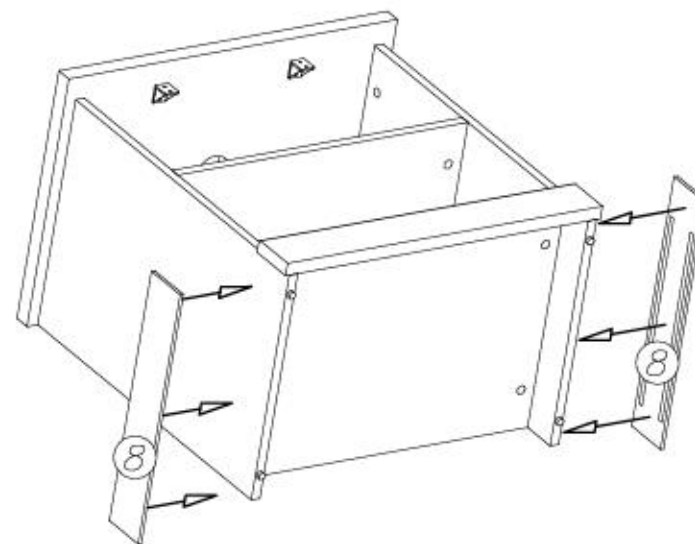


G56
4x16 x6

P4
x2

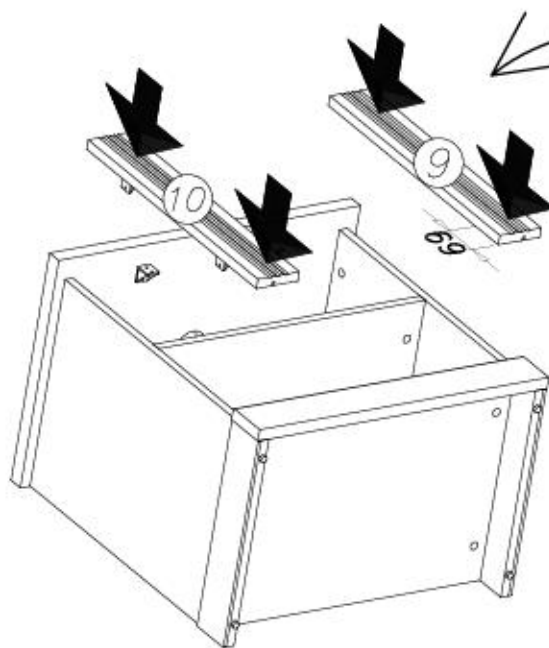


VII

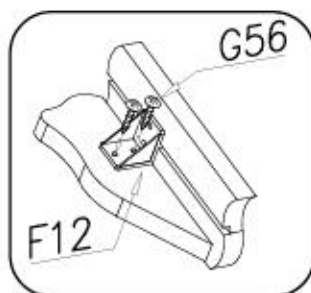




VIII



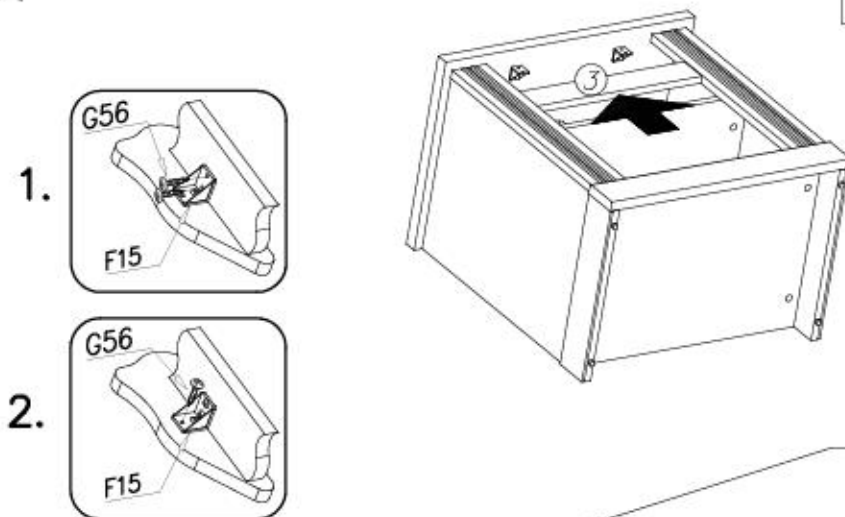
G56
4x16 x8



down unten



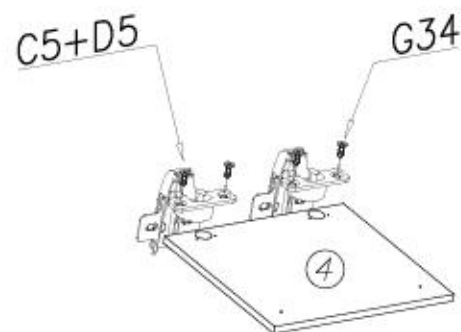
IX



G56
4x16 x6



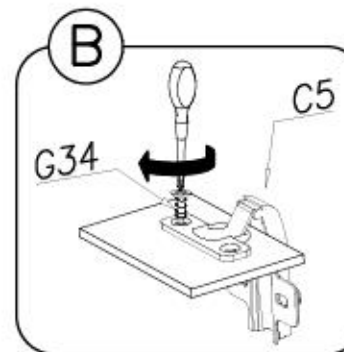
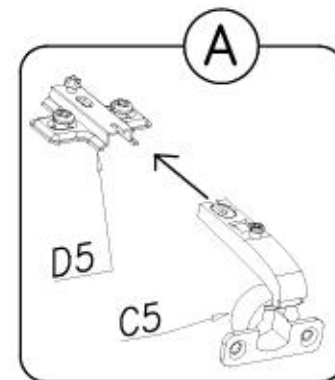
X



C5+D5

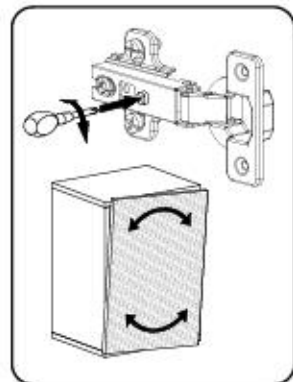
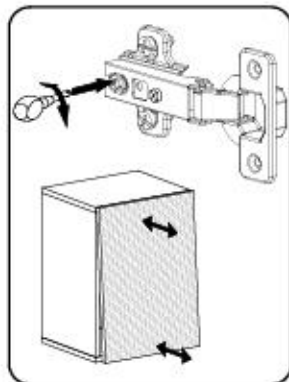
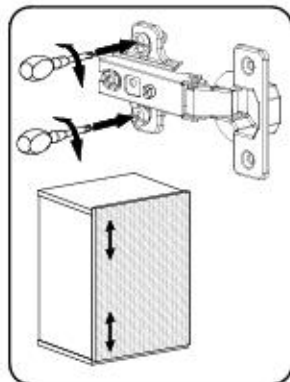
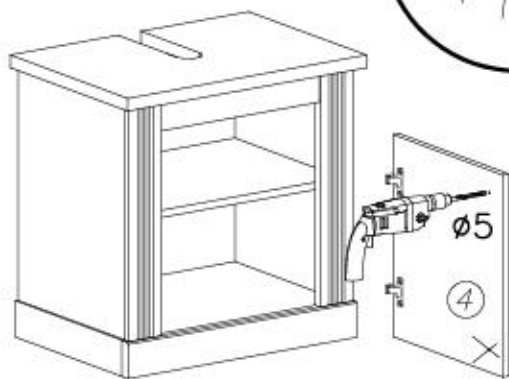
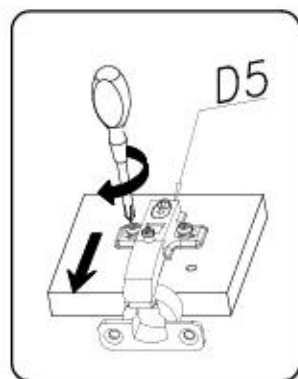
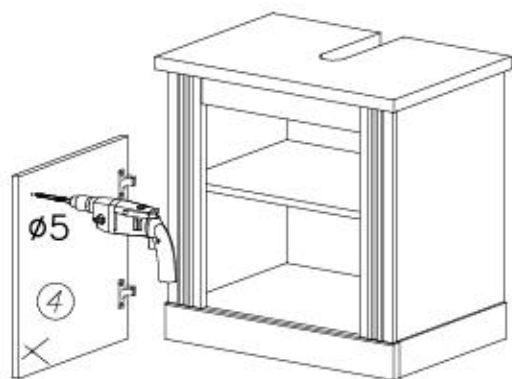


G34
3,5x16 x4

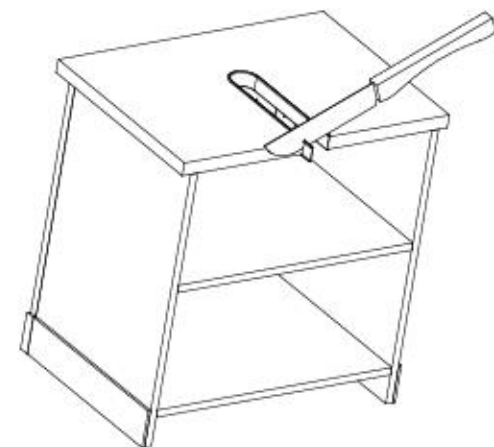
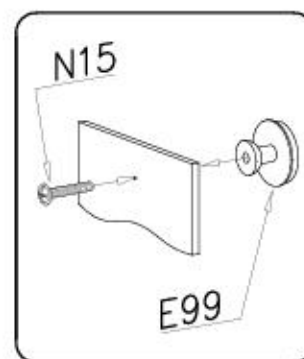
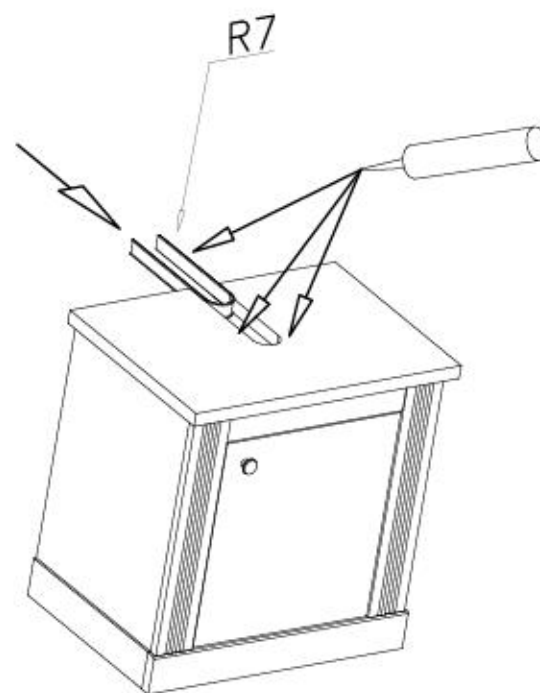
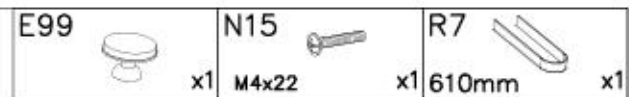




XI

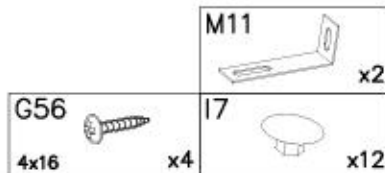
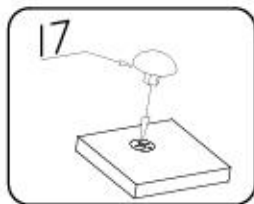
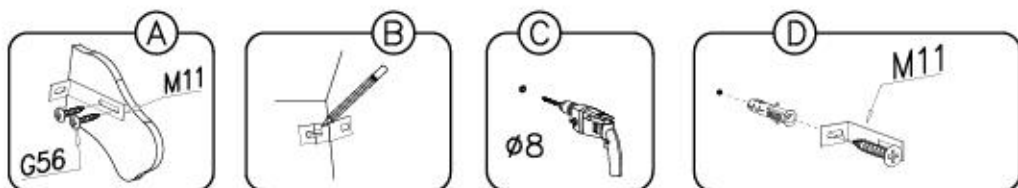
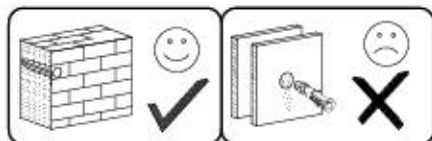


XII





XIII



Name • Nom • Nome • Naom • Nazwa • Jméno • Νόζον • Νέν • Denumire • Isim • Название	Nr • No • N° • Номер • Č • Sz	Typ • Type • Tip • Típus • Típo • Tíun
BAD WESTMINSTER	--	31

D Unser Dienstleistungen für Beschaffungen
 Sotto il nome di Beschaffungen forniamo alle nostre Servizio clienti
 direct an die unterstehende Nummer senden. Wir können allerdings
 nur Beschaffungen auf diesem Weg verschicken. Sollten Sie eine andere
 Beanstandung an Ihrem Möbelstück haben, so wenden Sie sich bitte
 direkt an Ihr Möbelhaus.

GB Our direct order service for fitting
 If a fitting should be missing to you, you know this service may
 directly following number below. We can in this way send away
 however only fitting. If you should have another objection to your
 piece of furniture, then they turn please to your furniture house.

CZ Naše přímé služby pro lovení
 Pokud Vám nějaký díl zlovení, můžete tuto službu kartou objednat
 přímo na níže uvedeně číslo. Tavož casou však můžeme poslat jen
 díly lovení. Pokud byste měli nějaký jiný problém, obraťte se přímo
 na svého prodejce nábytku.

F Nos acheter le notice de montage
 Recevez les pièces concernant votre meuble. Regardez et comparez la
 quincaillerie. Montez - vous de l'aide si nécessaire. Attention -
 vous une zone de montage. Procédez au montage. Ne jamais forcer
 les assemblages. Remarque: les vis sont fournies dans le colis.
 Gender votre notice de montage et une pièce manquée et manquant, s'il
 serait le plus sûr moyen de communiquer avec votre magasin.

I Il nostro servizio direct per l'ordine delle forniture
 Nel caso di mancanza dei pezzi, potete spedirci per questo carta da
 servizio direttamente al seguente numero. Per altri problemi al vostro
 mobile, potete rivolgerci al vostro mobilificio.

BG Изпълнение отбавяване и качество от "Обзор"
 Ако издържи нещо от качеството, отбавяване и нещо от издържан
 отговори и в отговорите си дайте - работи, отговори да знаете. Да след
 вие да бъде в работи и в нещо издържан и отбавяване. Ако
 издържане издържане от отбавяване, се издържане и в отбавяване
 отбавяване отбавяване, от качеството и от качеството.

NL Onze directies voor het bestellen
 Hiernaast is een onderwerp met een u direct service direct aan
 onderstaand nummer sturen. Wij kunnen alleen langere tijd
 onderdelen verschuren. Indien u een ander probleem aan uw meubel
 hebben verzoeken wij u contact op te nemen met uw meubelzaak.

PL Nasz bezpośredni serwis części montażowych
 Jeżeli brakuje części koniecznych do montażu, prosimy o przesłanie
 nam tej karty serwisowej na niżej podany numer faxu. Materiały w ten
 sposób przesyłane powinny być dokładnie opisane. W przypadku innych
 awarii dotyczących mebla, prosimy o skontaktowanie się z naszym
 meblowym w którym został dokonany zakup.

HR Servis na odjavu
 U slučaju da nedostaje neki od dijelova molimo vas da ne donje
 nevezati. Bez tog posebnog ovog servisa obrasci. Na ovaj način mogu
 se dostaviti samo dijelovi. U slučaju da imate dodatne prigovore vezane
 uz montažu molimo vas da se obratite našem trgovini
 montažne gdje je i kupili.

HU Direktrendelési, visszatér, csere
 Ha néhány egy- vagy két darab hiányzik az asztal
 csatlakozásához, forduljon közvetlenül a felsorolt
 számra. Azonban csak a visszatérési és a csere
 lehetőségeit használhatja. Fontos megjegyezni, hogy a csere
 lehetősége csak a vásárlás helyén érhető el.

SK Naše priame služby pre lovení
 Ak by Vám chýbala nejaká časť lovenia, môžete poslať túto službu
 kartu priamo na číslo, ktoré je uvedené nižšie. Môžeme Vám
 lovenie poslať iba priamo. Ak by ste mali iný
 problém s výrobkom, obráťte sa priamo na Vašu
 predajnú miestu.

SLO Naše direktno službo storitve za blagajno
 Če vam manjka kakikoli delov, lahko to storitvo karico pošljete na
 našo direktno na spodnje število. Ne naj pod vam lahko pošljemo
 samo delov. Če imate kakikoli dodatni vprašanja, se obrnite
 neposredno na vašo trgovino pohištva.

RO Servis-ul nostru direct pentru furnizarea
 In cazul in care va lipseste o piesa de mobilier puteti adresa
 direct acest card de service pe fax la numarul de mai jos. Noi nu
 putem expedia piese de mobilier decat pe aceasta cale. Dacă aveți
 altă reclamație referitoare la piesa de mobilier, atunci vă rugăm să vă
 adresați direct la magazinul dvs. de mobilă.

RUS Наш прямой сервис для заказа фурнитуры
 Если вы заметили, что для сборки мебели не хватает фурнитуры,
 вы можете отправить специальную карту по факсу
 непосредственно на указанный номер. Однако, мы не
 можем отправить мебельные детали по почте. Если у вас
 возникли другие претензии относительно приобретенной мебели,
 пожалуйста, обращайтесь непосредственно в магазин, где
 осуществлялся purchase.

S Vår direkte service för beställningar
 Om du saknar en beställning från du försäkra service direkt till
 nummer som anges nedan. Vi kan inte skicka ut delar till dig på ett
 annat sätt än på detta sätt. Om du har några andra frågor om
 ditt möbelsåg, vänligen kontakta ditt möbelsåg.

ES Nuestro servicio direct para asesoramiento
 Si le falta algún accesorio, puede enviar esta tarjeta de servicio
 directamente a la siguiente dirección. No obstante, por este método
 solo podemos enviar accesorios. Si tiene alguna otra objeción sobre su
 mueble, consulte directamente con su mueblera.

TR Doğrudan hizmetler için
 Bir mobilya parçası veya aksesuarı doğrudan aşağıdaki bulanan
 numaraya yazarak talep edebilirsiniz. Ancak, bu yöntemle sadece
 gereksinimlerinizi karşılayabiliriz. Eğer mobilya hakkındaki başka
 sorularınız varsa, lütfen doğrudan
 mobilya satışçınıza danışın.

F15	R7	G56
x...	610mm	4x16
F12	B1	M11
x...	Ø8x35	x...
K1	E99	N15
Ø15x12	x...	M4x22
K10	G34	C5+D5
x...	3,5x16	x...
I7	P4	
x...	x...	x...



Name • Nom • Nome • Naam • Nazwa • Имя • Νόμος • Νέμ • Denumire • Isim • Имя	Nr • No • N° • Номер • Č • Sz	Typ • Type • Tip • Тип • Tipo • Tun
BAD WESTMINSTER	--	31

D Unser Dienstleistungen für Beschädigte
Solten Ihnen ein Beschädigter fallen, können Sie diese Serviceleistungen direkt an die zuständige Nummer senden. Wir können allerdings nur Beschädigte auf diesem Weg versichern. Bitte Sie eine andere Schadenanmeldung an Ihrem Möbelstück haben, so werden Sie sich auch direkt an Ihr Möbelstück.

GB Our direct order service for fitting
If a fitting should be missing to you, you know this service map directly following number boxes, we can in this way send away however only fitting, if you should have another objection to your piece of furniture, then they turn please to your furniture house.

CZ Náš přímý službu pro škoditel
Obyčejně škoditelé či zloději, můžete tuto službu jasně odvolat přímo na číslo uvedeného čísla. Pokud byste měli jiné nároky, obraťte se přímo na svého prodejce nábytku.

F Nos direct service direct pour l'origine des dommages
En cas de dommages directs, vous pouvez directement appeler le numéro correspondant. Nous ne pouvons toutefois intervenir que pour les dommages directs, si vous avez d'autres réclamations, adressez-vous à votre magasin.

I Il nostro servizio diretto per l'origine dei danni
In caso di danni diretti, potete rivolgervi al numero corrispondente. Per altri danni il vostro mobile, potete rivolgervi al vostro mobilificio.

BG Прямият обслужаване за повреждаване
Ако повреда е причинена от крадци, можете директно да се свържете с номер на директния обслужаване. Ако имате други претензии, свържете се директно с вашия магазин.

NL Directe dienstverlening voor schade ontbreken
Wanneer er een onderdeel mist kunt u deze servicekaart direct aan de schade afleveren. Het kan ook zijn dat u schade hebt van andere oorzaken. Hiervoor is een ander nummer aan uw meubel huis tevens van toepassing op contact op te nemen met uw meubelzaak.

PL Usługa bezpośredni serwis części meblowych
Jeżeli brakuje części konstrukcyjnych do meblów, prosimy o przesłanie nam tej karty serwisowej na niniejszym numer telefonu. Wskazujemy w ten sposób prosząc o przesłanie tylko brakujących części, w przypadku innych uszkodzeń dotyczących mebli, prosimy o skierowanie ich do naszego meblowego w którym został dokonany zakup.

HR Servis za šteta
U slučaju da nedostaje neki od dijelova meblu vas de ne dođe nekadni? Bez tog posredstva ovaj servisni obrazac. Na ovaj način mogu se dostaviti samo dijelovi. U slučaju da imate dodatne prigovore vezane sa štetom nametanje meblu vas de sa obratite izravno trgovini nametanje gdje je i kupili.

HU Közvetlen szolgáltatás károsodás esetén
Ha sérült egy rész, az a károsodást közvetlenül a felelősnek kell bejelenteni. Azonban csak a károsodással tudunk így közölni. Amennyiben másféle károsodás áll fenn a vásárolt tárgyán, forduljon közvetlenül a boltjához.

SK Náš priamy servis pri škodách
Ak by Vám chýbalo nejaké dielce mebla, môžete poslať túto službu kartu priamo našim servisom na číslo uvedené formou e. sta. Druh škody alebo požiadavku môžete poslať aj priamo na číslo nášho servisného oddelenia. Všetky ostatné škody alebo požiadavky môžete poslať priamo na číslo nášho predajcu nábytku.

SLO Náš direktni službu štete
Če vam manjka kakih delcev, lahko to službo karico pošljete po številu, ki je na kartici. Po tej poti vam lahko pošljemo samo delce. Če imate kakšne druge zahteve, se obrnite neposredno na vašo trgovino pohištva.

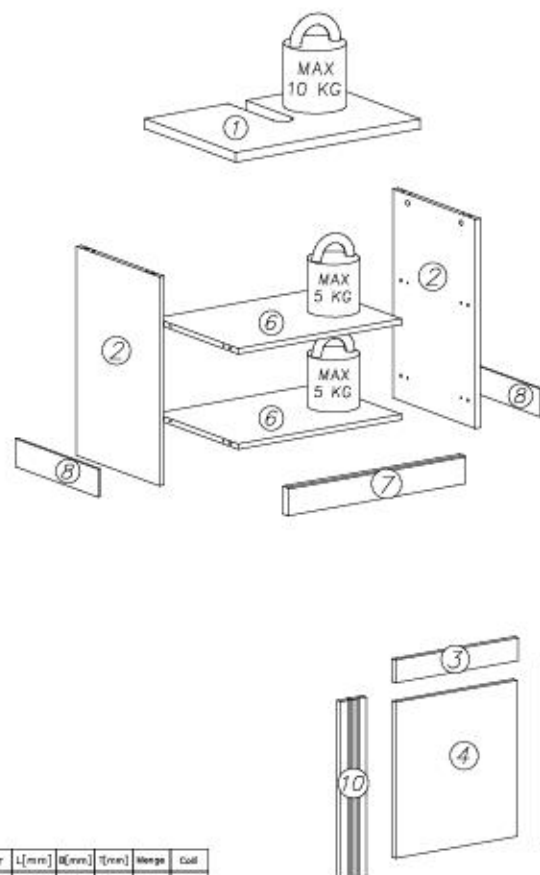
RO Servis-ul nostru direct pentru daune
In cazul in care va lipseste o piesa de mobilier, puteti sa trimiti direct acest card de servicii pe fax la numarul de mai jos, noi nu putem accepta plati de mobilier direct pe acest card de servicii. Daca ai alte cereri referitoare la piesa de mobilier, atunci te rugam sa te adresezi direct la magazinul din care ai cumparat.

RUS Наш прямой сервис для повреждения мебели
Если повреждена часть мебели, вы можете отправить этот сервисный карту на номер, указанный на карте. Однако, только повреждения мебели мы можем принимать по этой карте. Если у вас возникли другие претензии относительно приобретенной мебели, пожалуйста, обращайтесь непосредственно в магазин, осуществляющий продажу.

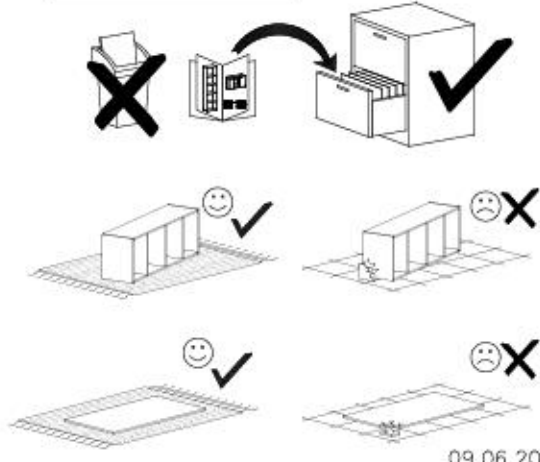
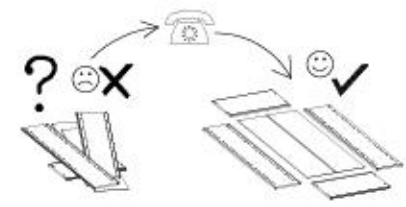
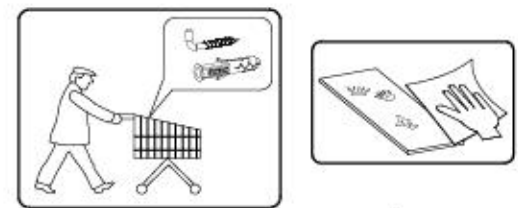
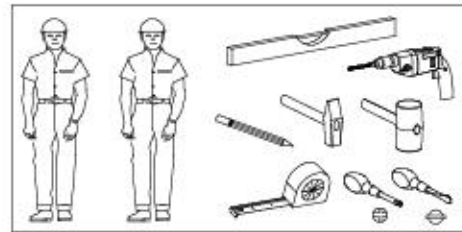
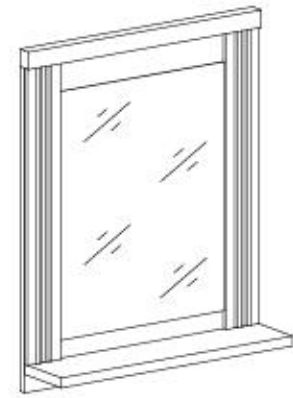
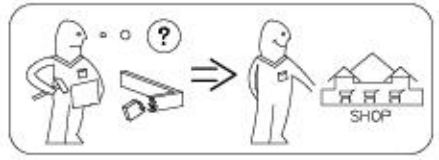
S Vår direkte service for beskadigelse
Om du ser en beskadigelse kan du få den direkte service direkte til nummer som angives neden. Hvis du har andre klager angående dit møbel beskadigelse til dig. Om du vil reklamere din møbel er en anden årsagning måske du kontakter dit møbelhus direkte.

ES Nuestro servicio directo para averías
Si le falta algún accesorio, puede enviar esta tarjeta de servicio directamente a la siguiente dirección. No obstante, por favor, no envíe más que problemas averías accesorios. Si tiene alguna otra objeción sobre su mueble, consulte directamente con su mueblera.

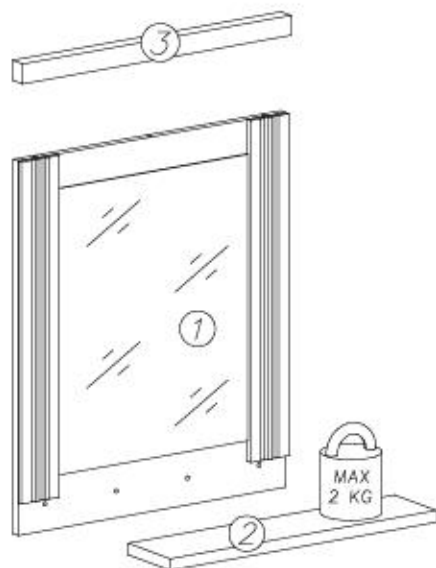
TR Doğrudan hizmetler
Bir mobilya parçasının ya da servisi parçanın doğrudan eşya ile birlikte bizimle göndermeniz mümkündür. Ancak diğer mobilya ile ilgili diğer talepleriniz için doğrudan hizmetleriniz için taleplerinizi bize doğrudan mobilya satışçı ile yapınız.



Nr	L [mm]	B [mm]	T [mm]	Wenge	Col.
1	620	436	28	1	1/1
2	596	396	16	2	1/1
3	412	65	16	1	1/1
4	445	406	16	1	1/1
6	548	396	16	2	1/1
7	596	80	22	1	1/1
8	396	80	6	2	1/1
9	516	85	18	1	1/1
10	516	85	18	1	1/1



0,5h



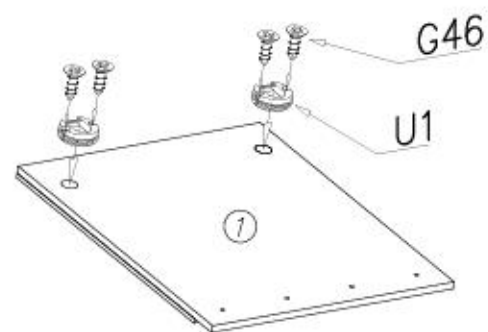
nr	L[mm]	R[mm]	T[mm]	Menge	Teil
1	711	798	26	1	1/1
2	796	134	16	1	1/1
3	800	32	38	1	1/1



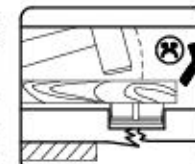
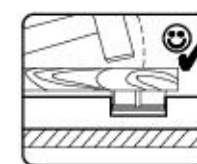
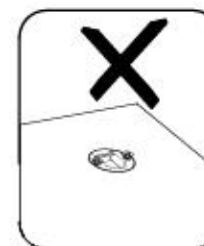
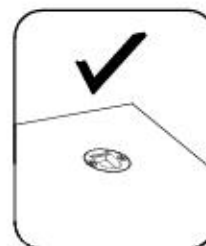
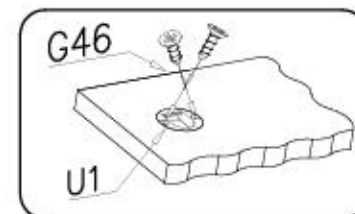
G46 6x8 	U1 	W1
x...(4)	x...(2)	x...(1)
B1 ø8x35 	A1 ø7x50 	W2
x...(3)	x...(4)	x...(1)



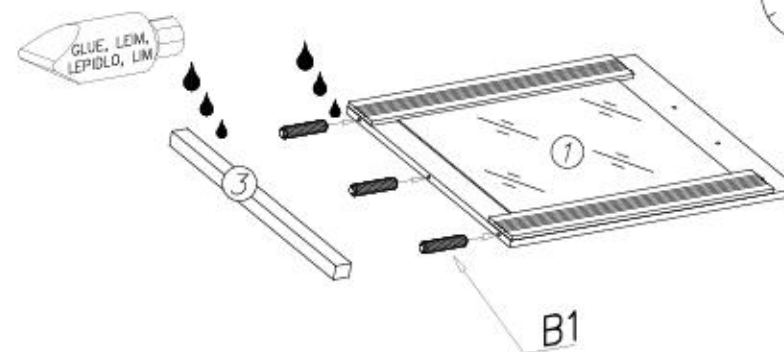
I



G46 6x8 	U1
x...(4)	x...(2)



II


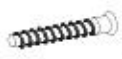


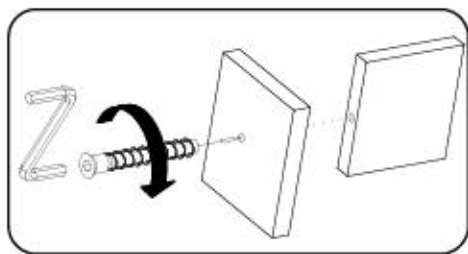
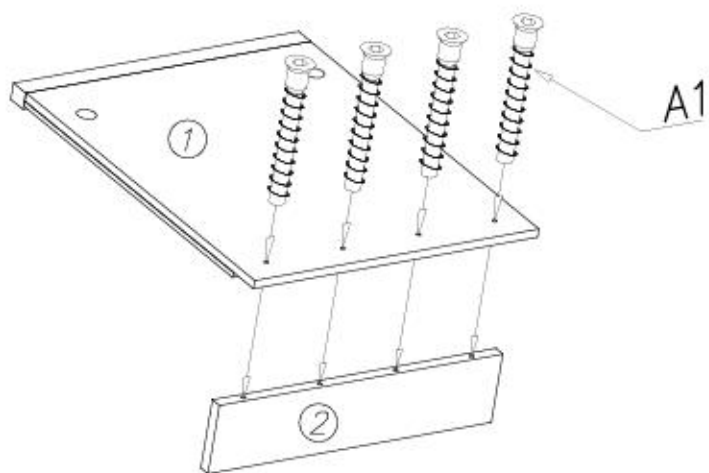
W1 	B1 ø8x35
x...(1)	x...(3)



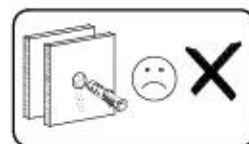
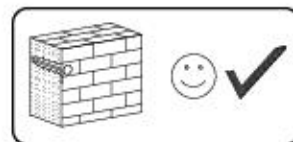
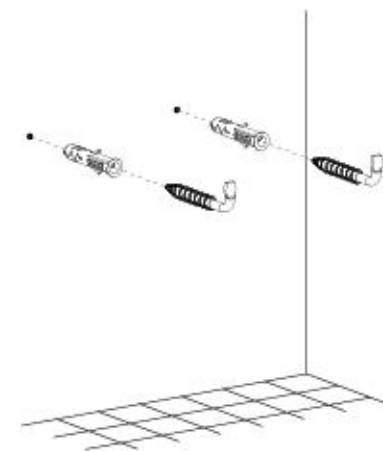
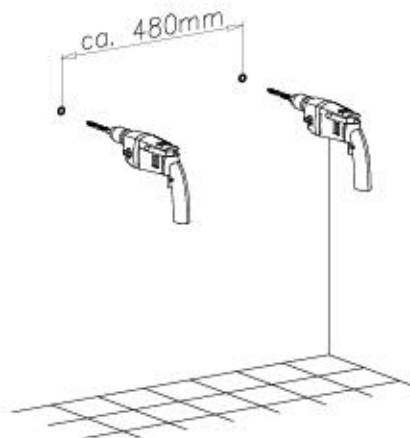


III

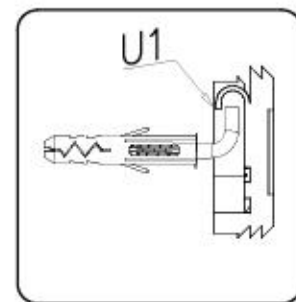
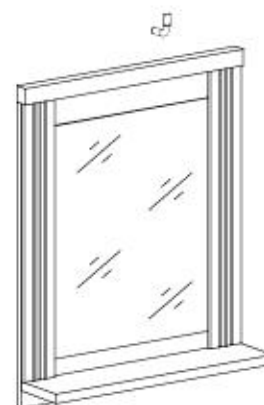
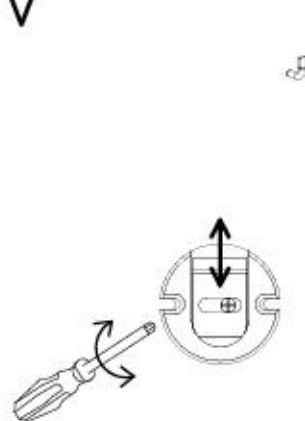
W2  x...(1) A1  $\varnothing 7 \times 50$ x...(4)



IV



V



Name • Nom • Nome • Naam • Nazwa • Jméno
• Νόμος • Név • Denumire • Isim • Название
BAD WESTMINSTER

Nr • No • N° • Номер • Č • Sz
-- --

Typ • Type • Tip • Típus • Tipo • Тип
76

D Unser Dienstleistungen für Beschädigte
Sollte Ihnen ein Beschädigter fehlen, können Sie diese Serviceleistung
direkt an die zuständige Nummer senden. Wir können allerdings
nur Beschädigte auf diesem Weg verschicken. Bitte Sie eine andere
Benennung an Ihrem Möbelstück haben, so werden Sie sich besser
direkt an Ihr Möbelhaus.

GB Our direct order service for fitting
If a fitting should be missing to you, you know this service map
directly following number boxes. We can in this way send away
however only fitting. If you should have another objection to your
piece of furniture, then they turn please to your furniture house.

CZ Neřešíme službu pro kování
Obyčejně máme kování a klíčůk, můžete tuto službu také odvolat
přimo na číslo uvedené níže. Pokud byste měli jiné požadavky, prosíme
vás, abyste se obrátili na svého výrobce nábytku.

F Bien consulter le notice de montage
Étant donné les pièces constituant votre meuble, nous vous en contrôlons le
quadrilatère. Veuillez vous de l'outillage nécessaire. Attention:
veuillez une zone de montage. Procédez au montage. Ne jamais forcer
les assemblages. Remarque: les vis sont susceptibles d'être d'usage.
Cependant votre notice de montage, et une pièce venant à manquer, elle
servit la plus sûr moyen de communiquer avec votre magasin.

I Il nostro servizio diretto per l'ordine delle forniture
Nel caso di mancanza del pezzo, potete spedire per questo canale che
servizi direttamente al seguente numero. Per altri problemi al vostro
mobile, potete rivolgervi al vostro mobilificio.

BG Изпълняваме директно и в големия магазин "Дигма"
Ако нямате ключа за гвоенето, доставили сме го в нашия
голям и малък магазини и в големия магазин "Дигма". До това
нещо, додека не получите ключа за гвоенето. Ако имате
други проблеми с вашето мебели, моля, свържете се с вашия
магазин за мебели.

NL Directe dienstverlening voor losse onderdelen
Wanneer er een onderdeel mist kunt u deze servicekaart direct aan
onderstaand telefoonnummer sturen. Wij kunnen alleen langs deze weg
onderdelen verspreiden. Houdt u een ander probleem aan uw meubel
hebben verzoek wij u contact op te nemen met uw meubelmaker.

PL Usługi bezpośrednie serwis części montażowych
Jeżeli brakuje części koniecznych do montażu, prosimy o przesłanie
nam tej karty serwisowej na niżej podany numer faxu. Pamiętajmy w ten
sposób przesłać preferowaną tylko brzożęć części. W przypadku innych
obaw dotyczących mebla, prosimy o skierowanie ich do sklepu
meblowego w którym został dokonany zakup.

HR Servis za dijelove
U slučaju da nedostaje neki od dijelova mebla vas de ne dijel
nekadni? Per broj posle (na ovaj servis) obratite. Na ovaj način mogu
se dostaviti samo dijelovi. U slučaju da imate dodatne prigovore vezane
sa stolom nametanje mebla vas de sa obratite (na ovaj broj)
nametanje svih za stolice.

HU Direktrendelésűk, részletek csatlakoztatás
Ha hiányzik egy részlet, ezt a kártyát közvetlenül elküldözheti az alábbi
telefonszámra. Azonban csak a szükséges részeket, így például
Azonban részletek nem lehetnek az ilyen közvetlen eljuttatás,
forduljon közvetlenül a bútorkészítőhöz.

SK Máe priamo servis pri čístej kováne
Ak by Vám chýbalo kováčie nástroje, môžete poslať túto službu
karty poslať priamo na číslo uvedené nižšie. Ak by ste mali iné
otázky ohľadom montáže nábytku, obrátte sa priamo na váš
predajcu nábytku.

SLO Nele direktno službovanje za dijelove
Če vam manjka kakikva dijelova, lahko to servisu karico pošljete po
dolu dječino na spodnje šifre. Po tej poti vam lahko pošljemo
samo dijelove. Če imate kakikva dodatna vprašanja, se obratite
neposredno na vašo trgovino pohištva.

RO Servis-ul nostru direct pentru furnituri
In cazul in care va lipseste o piesa de furnitura puteti sa trimiti
direct acest card de servitii pe fax la numarul de mai jos. Noi nu
putem expedii piese de furnituri direct pe aceasta cale. Dacă aveți o
altă reclamație referitoare la piesa de mobilier, atunci vă rugăm să vă
adresați direct la magazinul dvs. de mobilă.

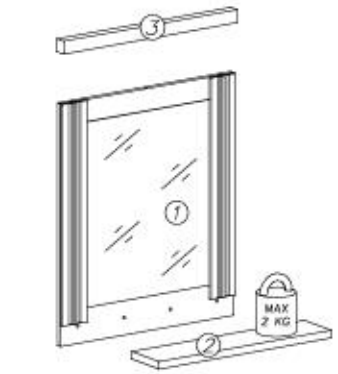
RUS Наш прямой сервис для поставки деталей
Если отсутствует какая-либо деталь, то вы можете отправить эту карту на факс
на указанный ниже номер. Однако, только детали можно доставить
напрямую по этому адресу. Если у вас есть претензия относительно качества мебели,
пожалуйста, обращайтесь непосредственно в магазин, осуществляющий продажу.

S Vår direkte service för beslagplockning
Om du saknar en beslagplockare kan du faxa detta servicekort direkt till
numret som anges nedan. Vi kan dock inte skicka beslagplockare på
dessa beslagplockare till dig. Om du vill klaga på ett annat problem
med ditt möblemål kan du kontakta ditt möbelhus direkt.

ES Nuestro servicio directo para ensamblaje
Si le falta algún accesorio, puede enviar esta tarjeta de servicio
directamente a la siguiente dirección. No obstante, por este método
solo podemos enviar accesorios. Si tiene alguna otra objeción sobre su
mueble, consulte directamente con su mueblería.

TR Doğrudan hizmetler için doğrudan servisler
Bir aksesuar eksikse bu servis kartını doğrudan aşağıdaki butun
numara doğrudan mail kullanabilirsiniz. Sadece bu yolla aksesuar
gönderilebilir. Mobilya ile ilgili diğer sorunlar için doğrudan
mobilya satışçı ile iletişime geçin.

G46 6x8 x...	U1 x...	W1 x...
B1 Ø8x35 x...	A1 Ø7x50 x...	W2 x...



nr	L[mm]	B[mm]	T[mm]	Wenge	Coll
1	711	598	26	1	1/1
2	596	134	16	1	1/1
3	600	32	38	1	1/1

