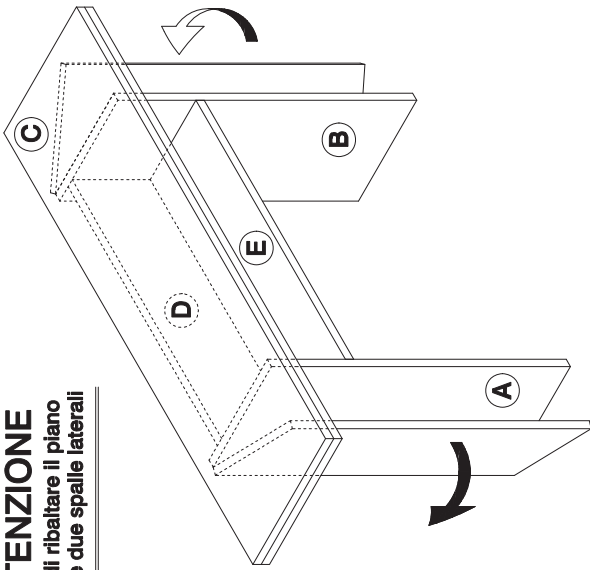


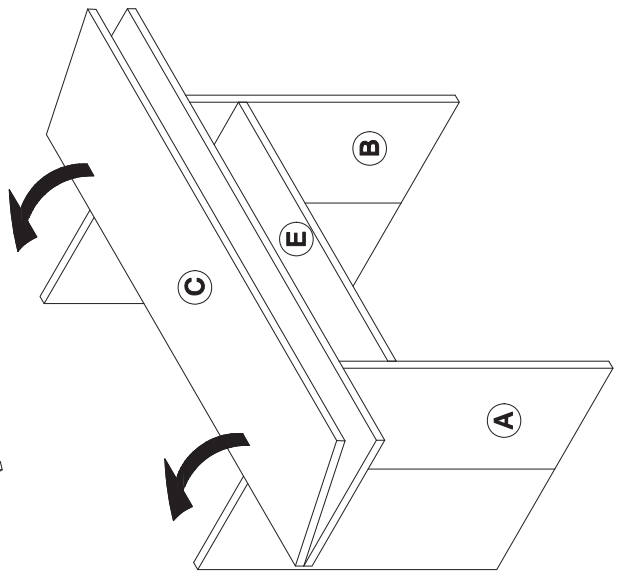


**ATTENZIONE**  
Prima di ribaltare il piano  
aprire le due spalle laterali

1°



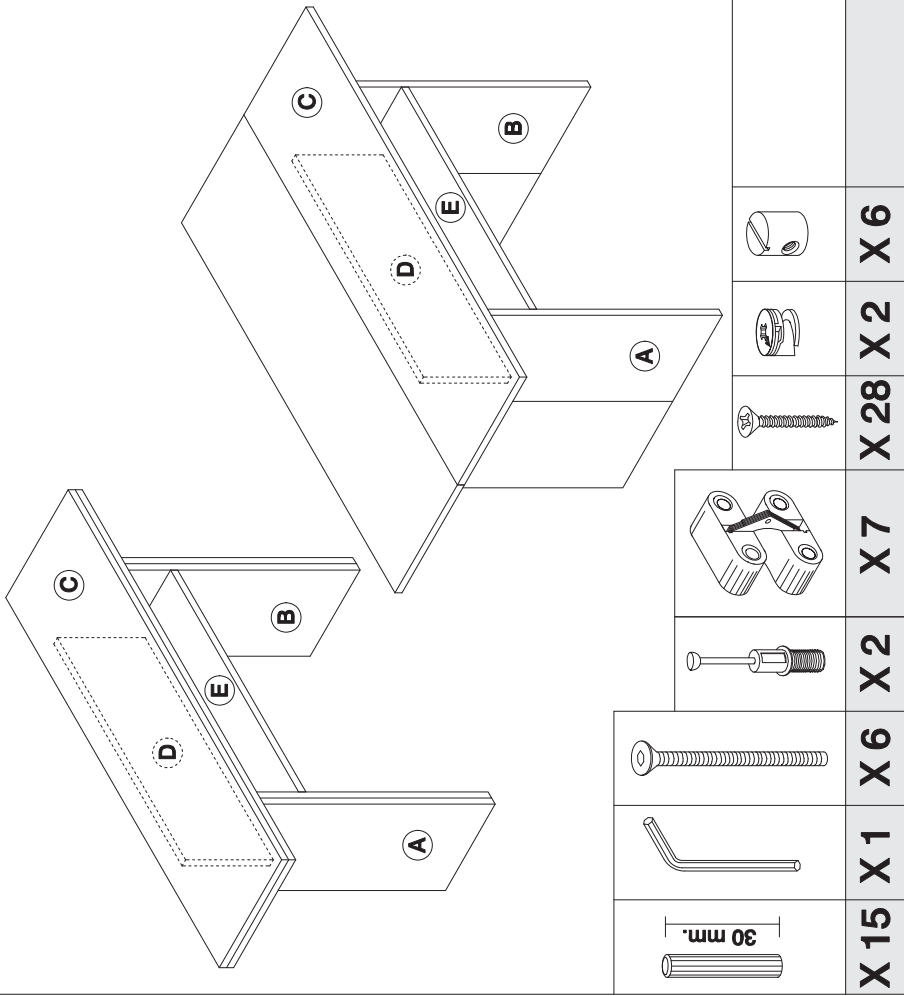
2°



# EL 530

## TAVOLO CONSOLLE

terraneo  
SMART ITALIA S.p.A.  
Prodotto da: TERRANO SRL  
Via Fontanelli, 31 - Verano Brianza (MB)  
www.terraneo.com  
**MADE IN ITALY**



**I:** Il mobile deve essere montato attentamente rigorosamente alle istruzioni di montaggio. Un montaggio errato potrebbe esporvi a rischi di vario tipo, per i quali l'azienda produttrice declina ogni responsabilità. Per prevenire il malinteso il mobile deve essere fissato permanentemente a muro. Utilizzare viti e tasselli appropriati; pareti di materiali diversi richiedono tipi diversi di fissaggio adatto e capace di sostenere i pesi degli elementi (richiedere ulteriori informazioni presso un punto vendita specializzato). Non si risponde per danni causati da sovraccarichi o uso improprio. Per la pulizia, è preferibile scegliere un detersivo per uso domestico; evitare di utilizzare prodotti abrasivi, o prodotti acidi e o solventi. Si raccomanda di non spruzzare prodotti e liquidi direttamente sulla superficie; preferibile applicare il prodotto detersivo sul panno umido morbido, subito dopo con un panno asciutto. Non esporre il prodotto all'acqua. Unidita, luce solare o luce artificiale intensa.

**GB:** The unit must be assembled according strictly to the assembly instructions. Improper assembly may expose you to various types of risks, for which the Company declines any responsibility. To prevent this furniture from tipping over it must be permanently fixed to the wall. Take care to use appropriate screws and dowels; walls of different materials require different types of fixing and suitable for the weight of the elements (ask for further information at a specialised retail outlet). We do not accept liability for damage caused by overloading or misuse. For cleaning, it is recommended to choose a detergent product on a soft damp cloth. Immediately afterwards with dry cloth. Do not expose the product to water, moisture, sunlight or intense artificial light.

**F:** Le meubles doivent être montés strictement les instructions de montage. Un montage erroné pourrait vous exposer aux risques de certains types pour lesquels l'entreprise productrice décline toute responsabilité. Pour prévenir le renversement du meuble il doit être fixé de façon permanente au mur. Utilisez vis et chevilles appropriées; parois de matériaux différents nécessitent des fixations différentes, appropriées et capables de soutenir les poids des éléments (dans ces cas demandez ultérieures informations auprès de un point de vente spécialisé). Nous ne répondons pas en cas de dommages causés par surcharge ou utilisation impropre du produit. Pour le nettoyage il est préférable de choisir un produit pour utilisation domestique; éviter de utiliser produits abrasifs, ou produits acides ou solvants. On recommande de ne pas vaporiser produits et liquides directement sur la surface; il est préférable d'appliquer le produit d'entretien sur un chiffon doux humide et, immédiatement après, avec un chiffon sec. Ne pas exposer le produit à l'eau, à l'humidité, à la lumière solaire ou à la lumière artificielle intense.

**DE:** Das Möbelstück muß entsprechend den Montageanleitungen zu montieren werden. Der Hersteller übernimmt keine Haftung für die Risiken, die durch den fehlerhaften Zusammenbau entstehen. Um zu verhindern, dass das Möbelstück umkippt, muss es fest an der Wand befestigt werden. Nur geeignete Befestigungsmittel dürfen verwendet werden. Die geeigneten Befestigungsmittel sind von der Wandbeschaffenheit abhängig und müssen in der Lage sein, das Gewicht der Teile zu tragen (bei diesbezüglichen Fragen den örtlichen Fachhandel zu Rate ziehen). Der Hersteller übernimmt keine Haftung für Schäden, die durch Überladung oder unsachgemäße Anwendung der Produkte entstehen. Für die Reinigung ist ein mildes Reinigungsmittel zu verwenden (keine Scheuer-, Lösungsmittel oder säurehaltige Reiniger). Die Reinigungsmittelsollten nicht direkt auf die Möbelstückoberfläche verwendet werden. Reiniger vorab auf ein weiches Tuch sprühen und abwischen. Danach, mit trockenem Tuch nachwischen. Das Produkt darf nicht direkt Wasser, Feuchtigkeit, Sonnenlicht oder starkem künstlichen Licht ausgesetzt werden.

