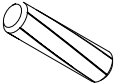

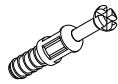


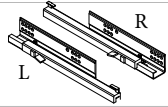

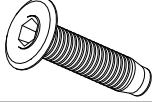
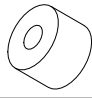
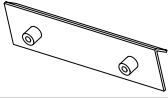
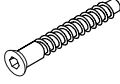



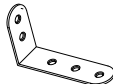
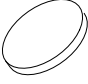
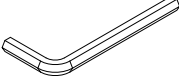
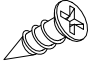

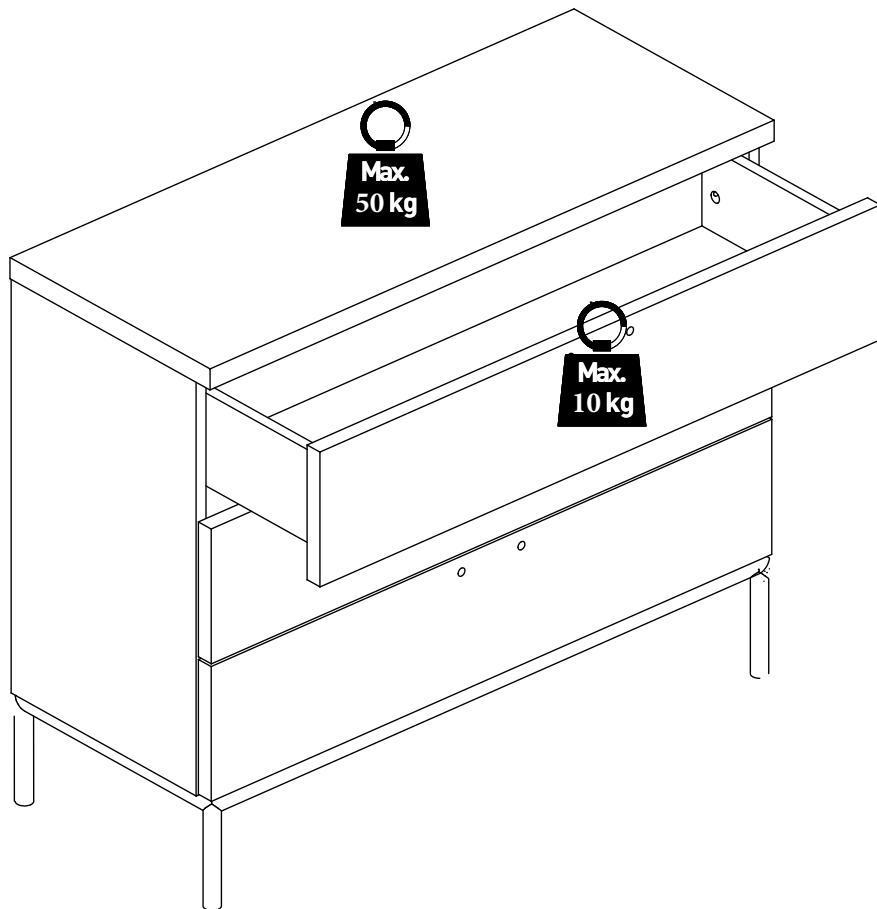
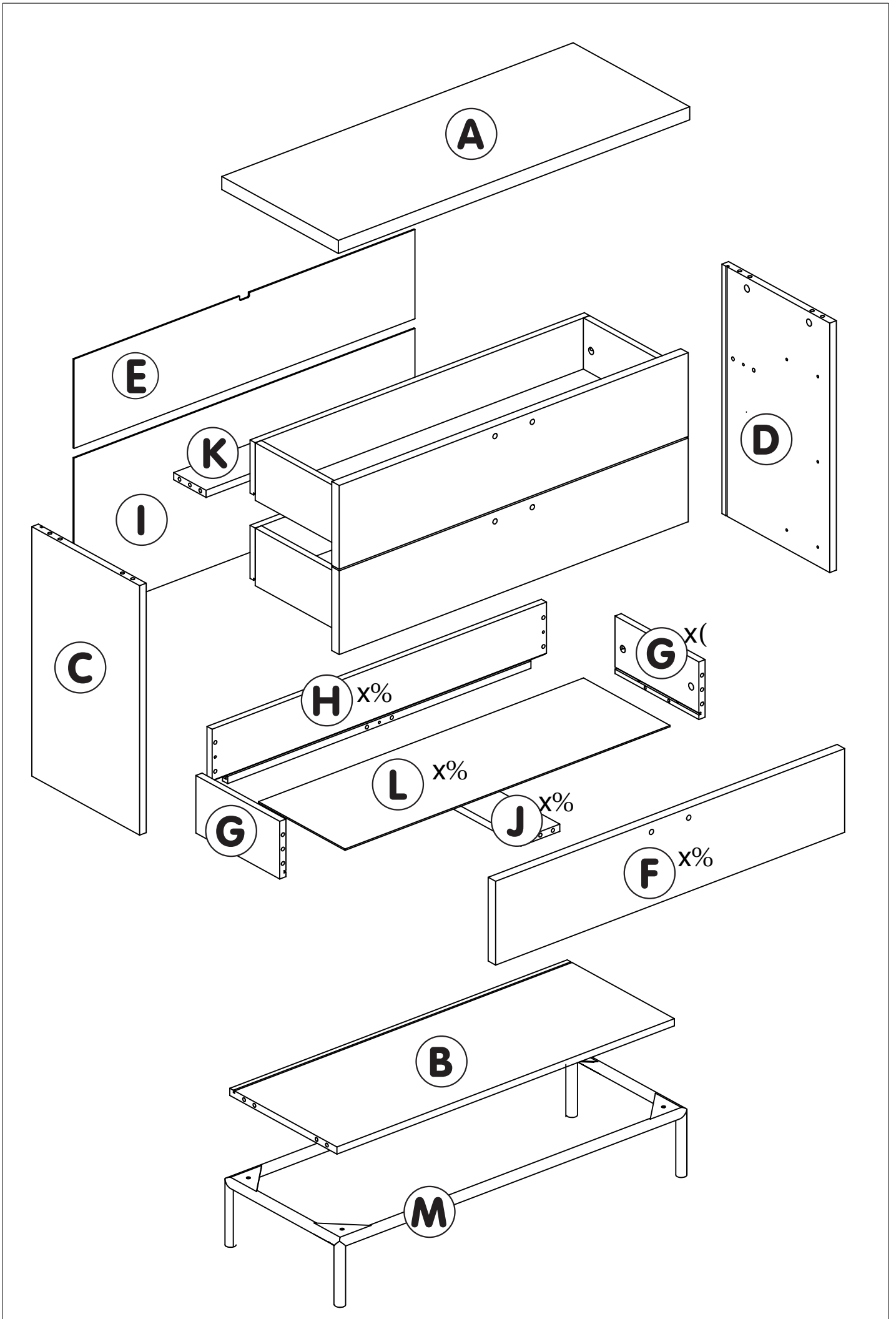


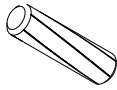
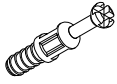
- | | |
|------------------------------------|------------------------------|
| (D) Montageanleitung | (GB) Assembly instructions |
| (FR) Notice de montage Handleiding | (IT) Istruzioni di montaggio |
| (NL) voor de montage Montážní | (PL) Instrukcja montażu |
| (CZ) návod | (SK) Návod na montáž |
| (HU) Szerelési útmutató | (RO) Instrucțiuni de montaj |
| (TR) Montaj talimatı | (RU) Инструкция по монтажу |
| | (EE) Montaažjuhend |

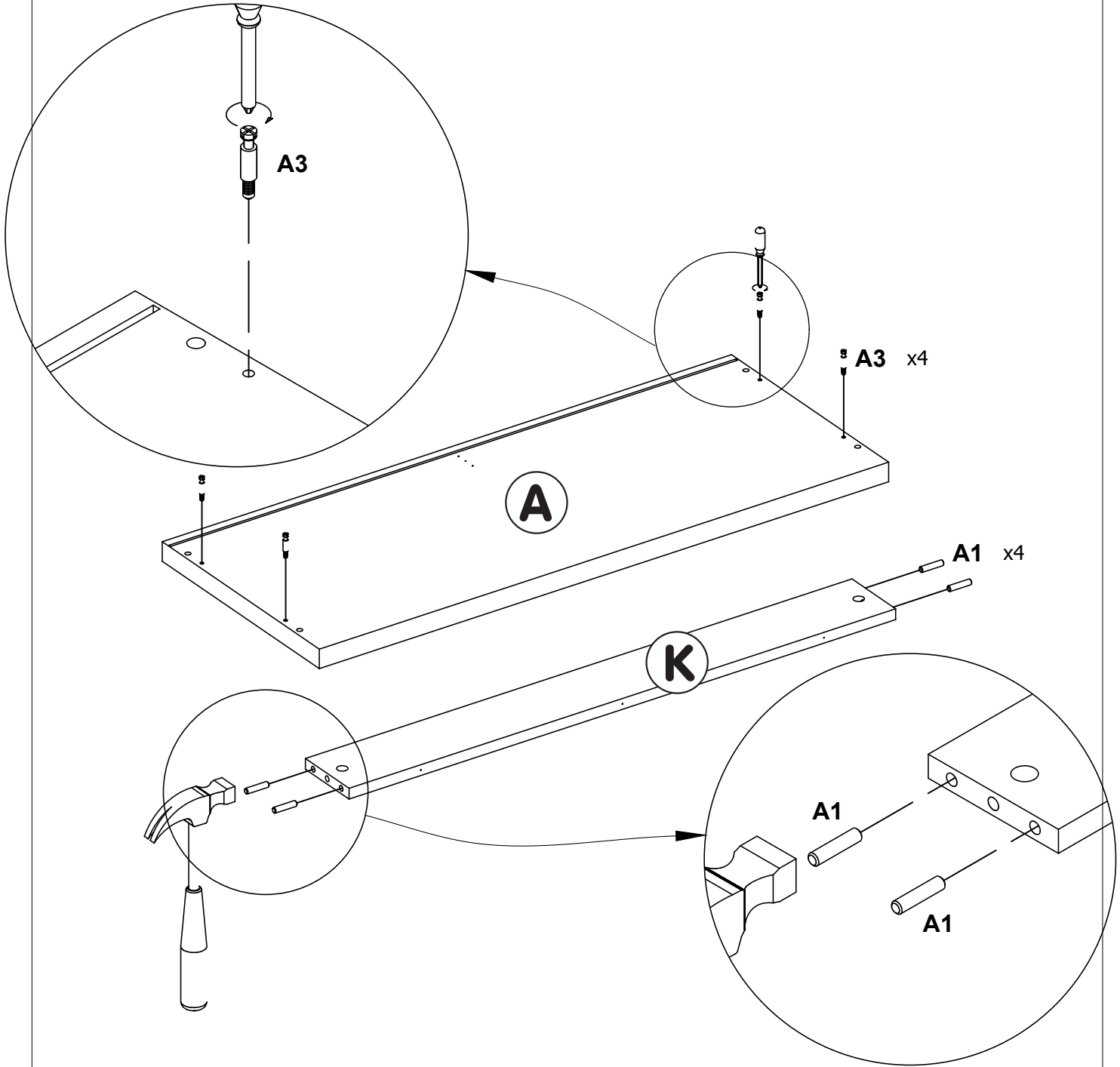
A1		x48 8x 35 mm	A2		x24	A3		x24
A4		x12	A5		x12 6,3 x 11	A6		x3
A7		x6 M6 x 22 mm	A8		x& M6 x 30 mm	A9		x4
A10		x3	A11		x4 5,0 x 70 mm	A12		x2 3,5 x 15 mm
A13		x2	A14		x8	A15		x1
A16		x4	A17		x1/x1 3/4 mm	A18		x2 3 x 15 mm
A19		x6						



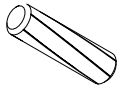


1

A1	 x4 8x 35 mm	A3	 x4
----	---	----	--



A1



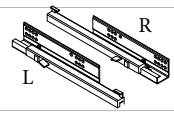
x8
8x 35 mm

A5



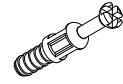
x12
6,3 x 11

A6



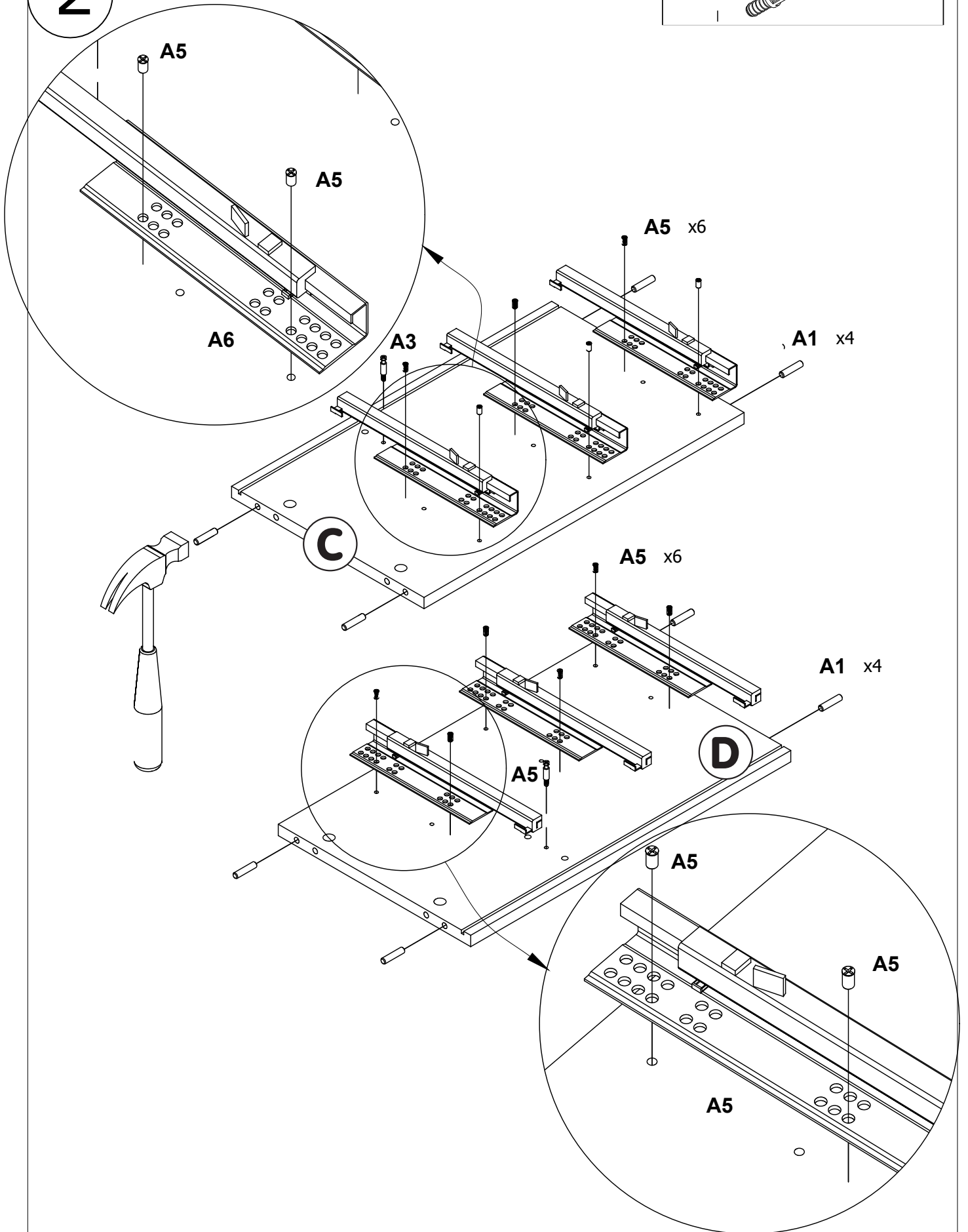
x3

A3

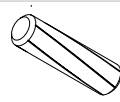



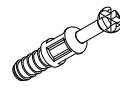
x2

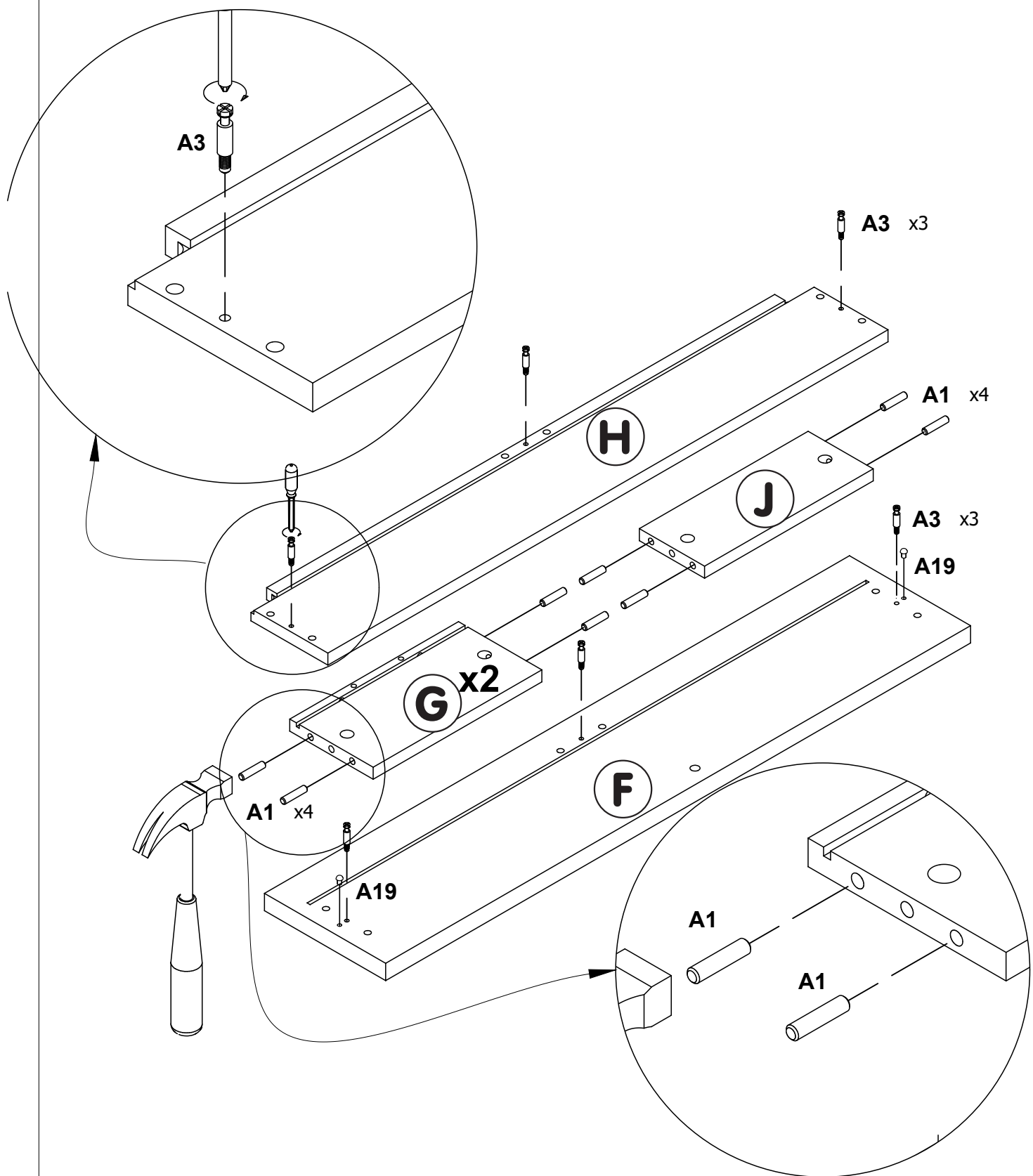
2



3 x3


A1		x36 8x 35 mm
A19		x6

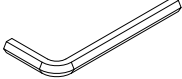
A3		x18
-----------	--	-----

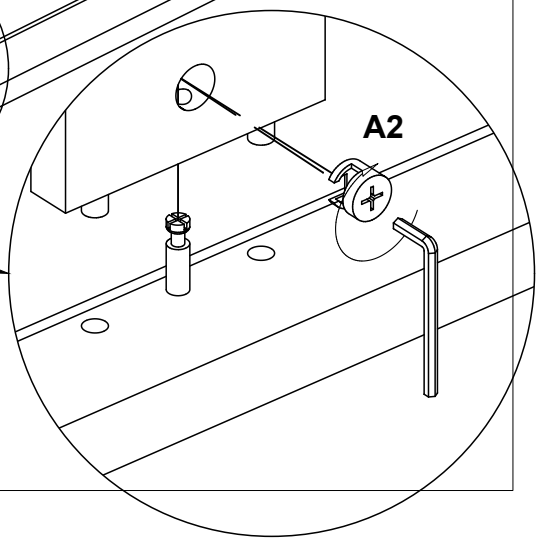
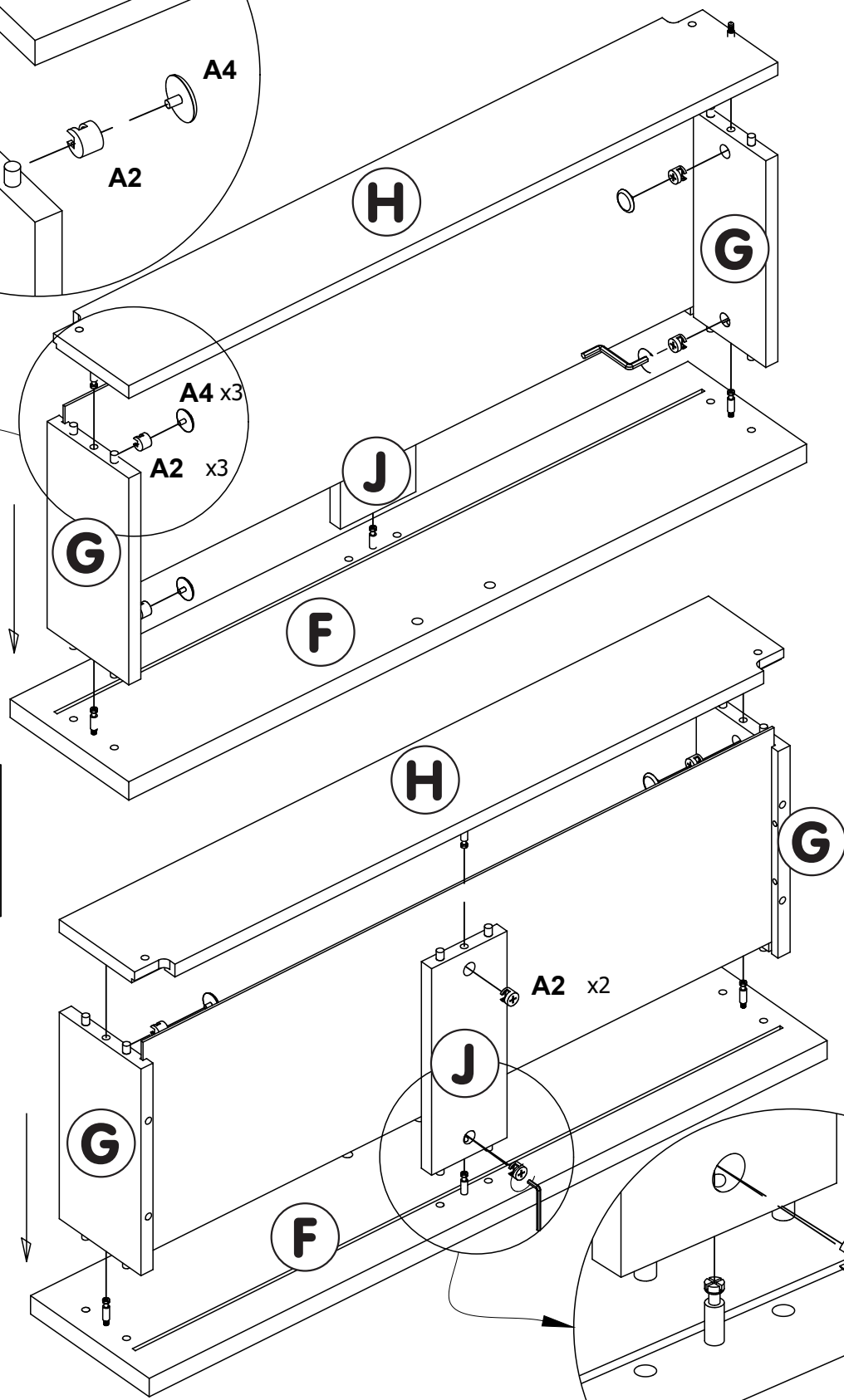
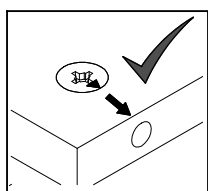
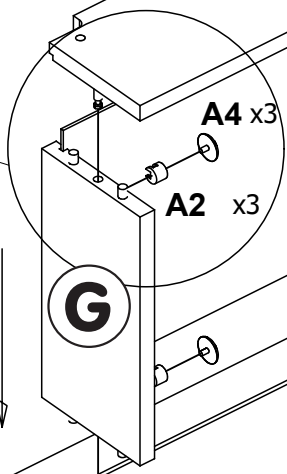
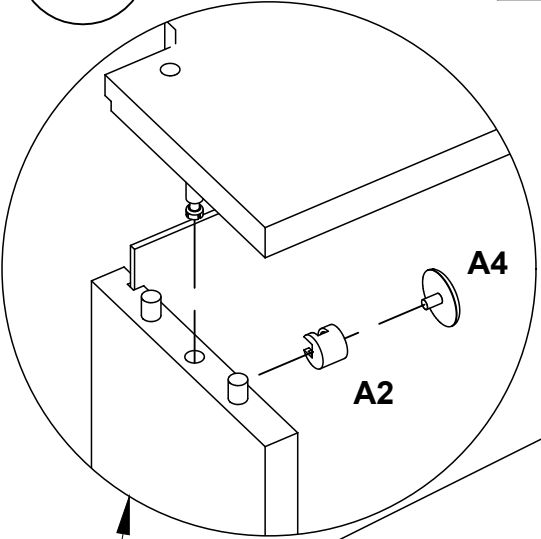


4 x3


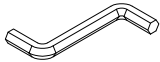
A2  x18

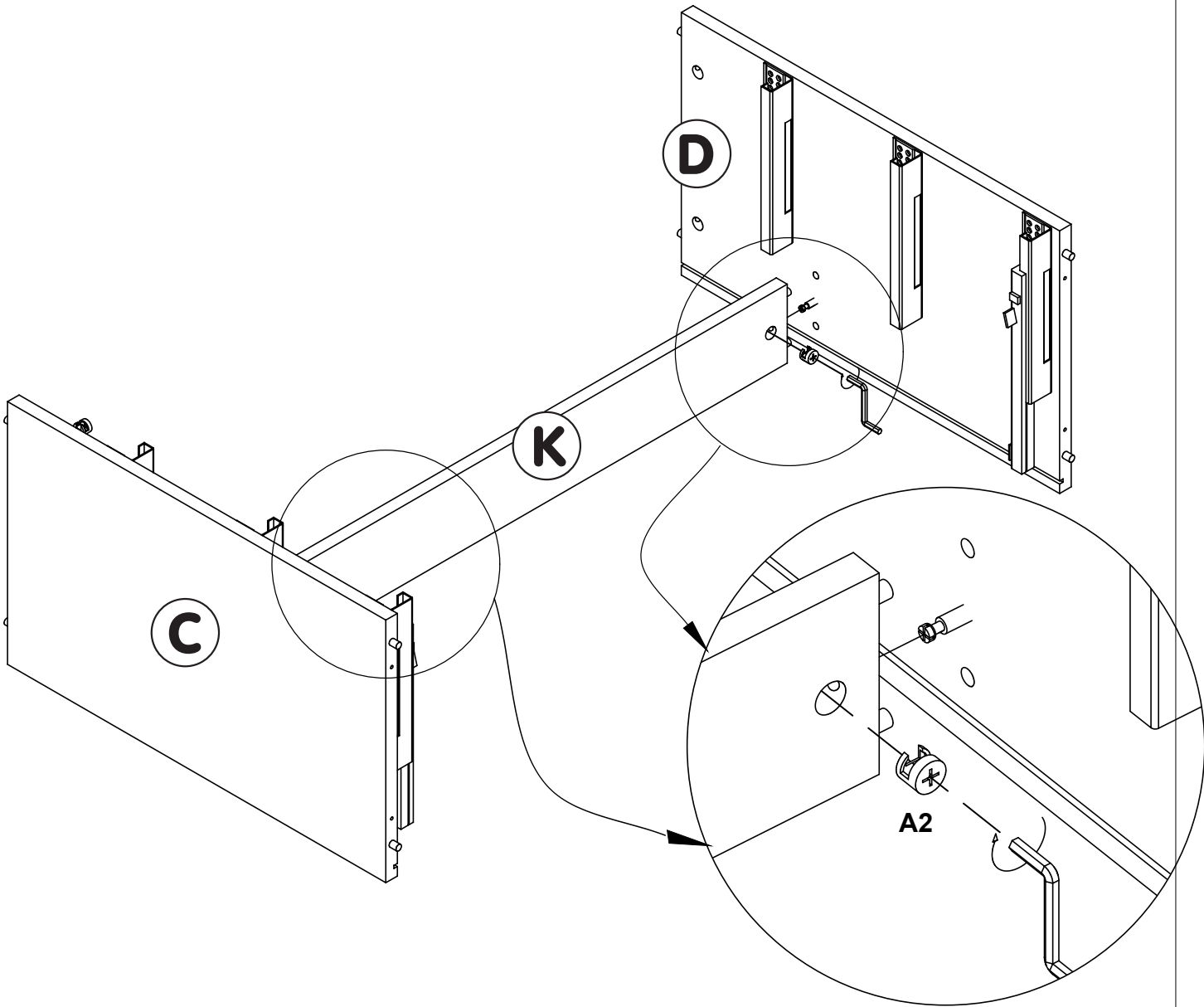
A4  x12

A17  x1
4 mm



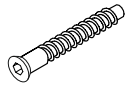
5

A2		x2	A12		x1 4 mm
-----------	--	----	------------	--	------------



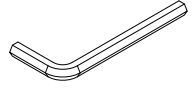
6

A11

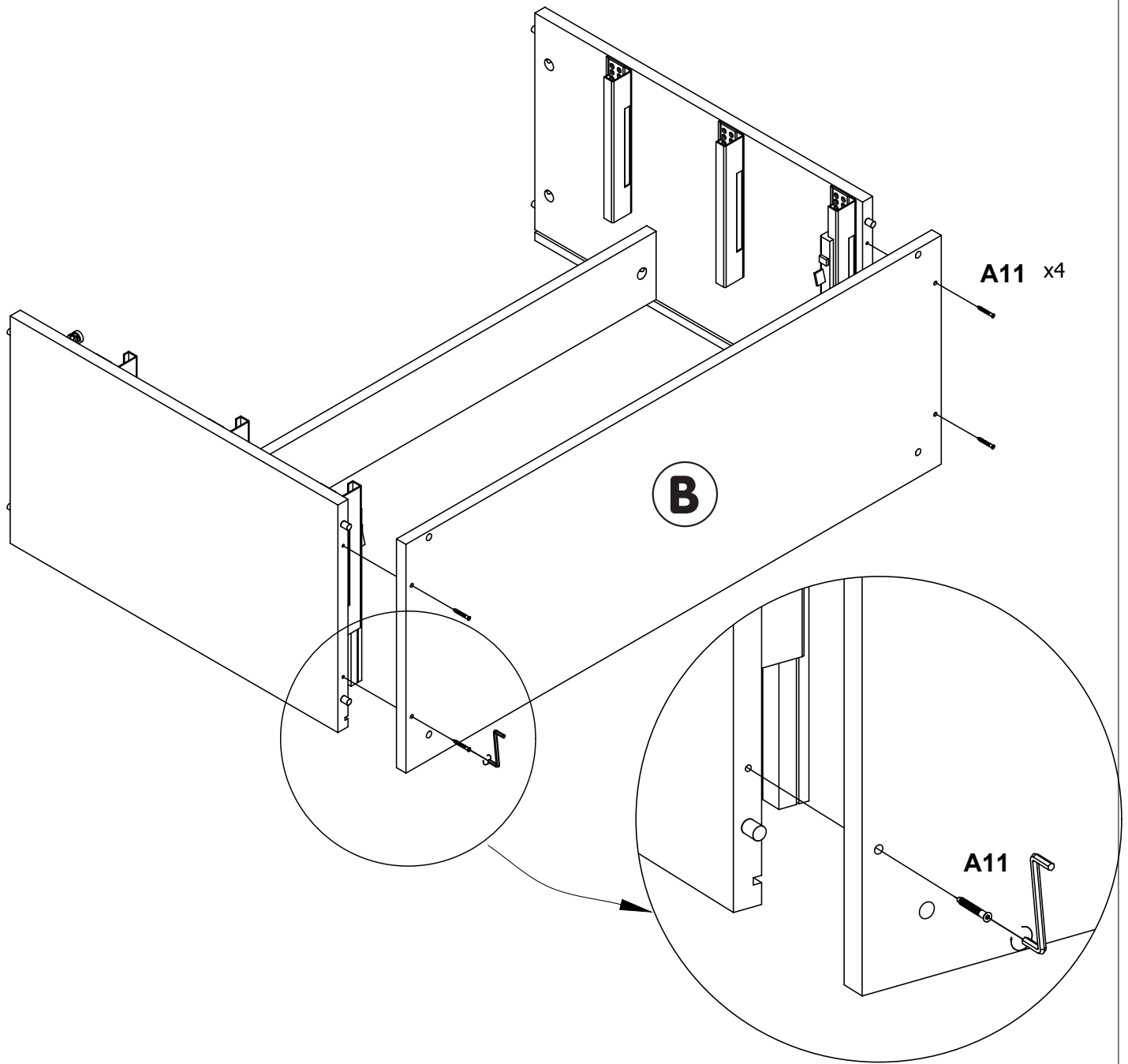


x4
5,0 x 70 mm

A17



x1
3 mm



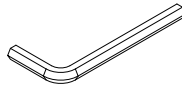
7

A2



x4

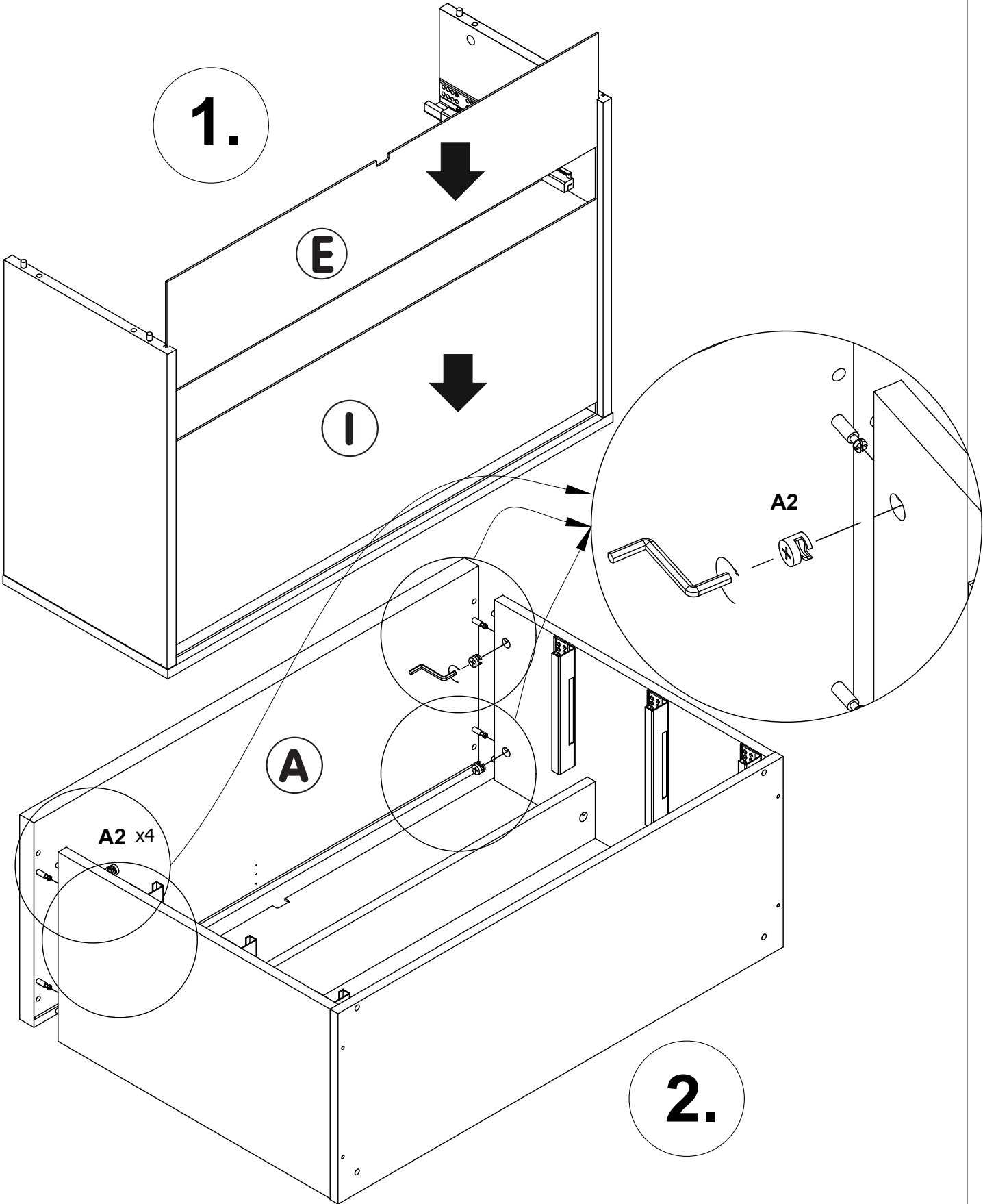
A17

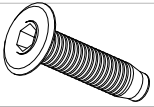


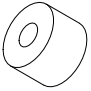
x1

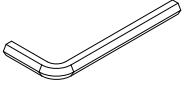
4 mm

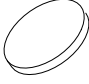
1.



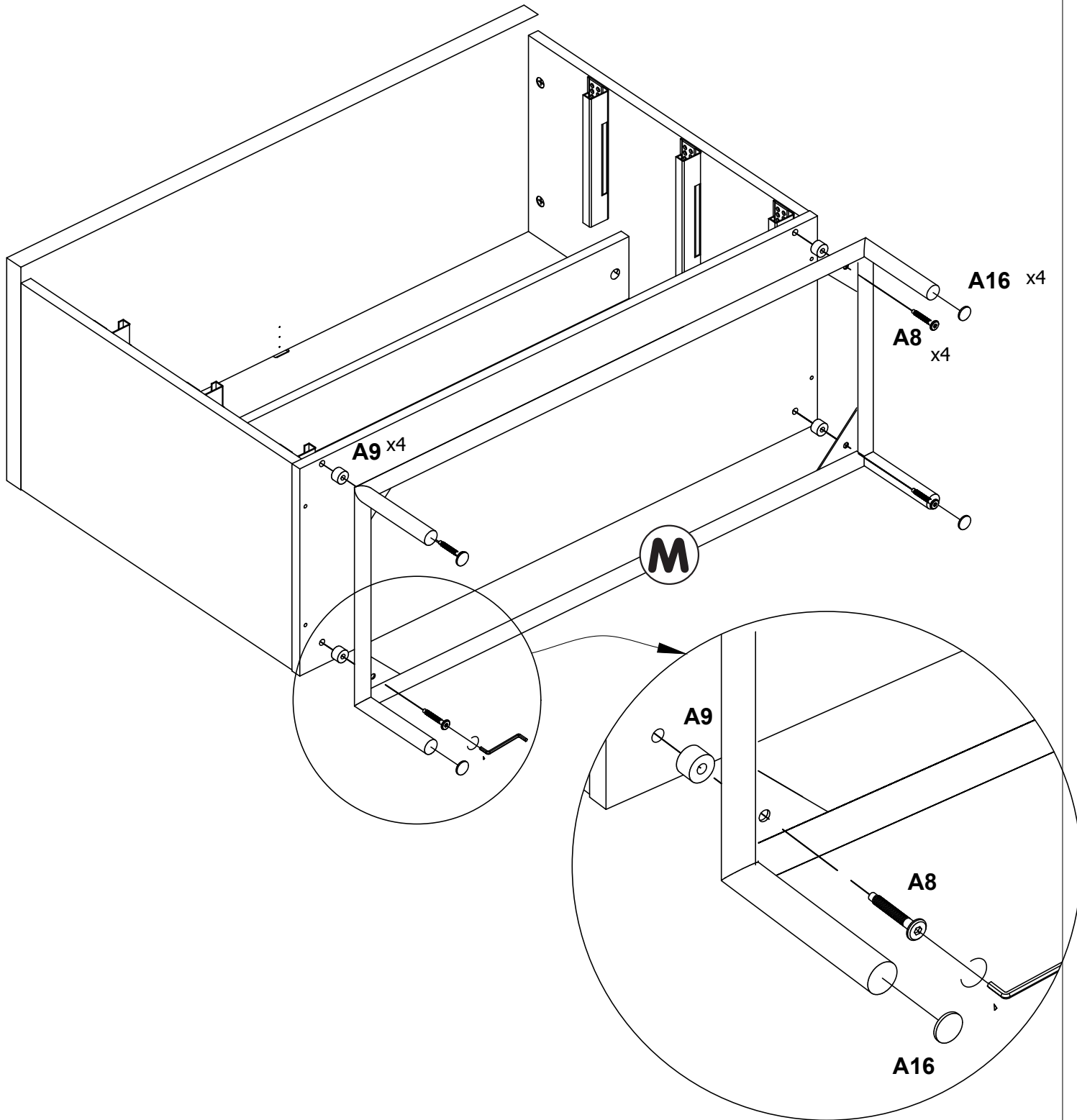
A8 |  | x4
M6 x 30 mm

A9 |  | x4

A17 |  | x1
4 mm

A16 |  | x4

8



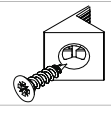
A13 x2



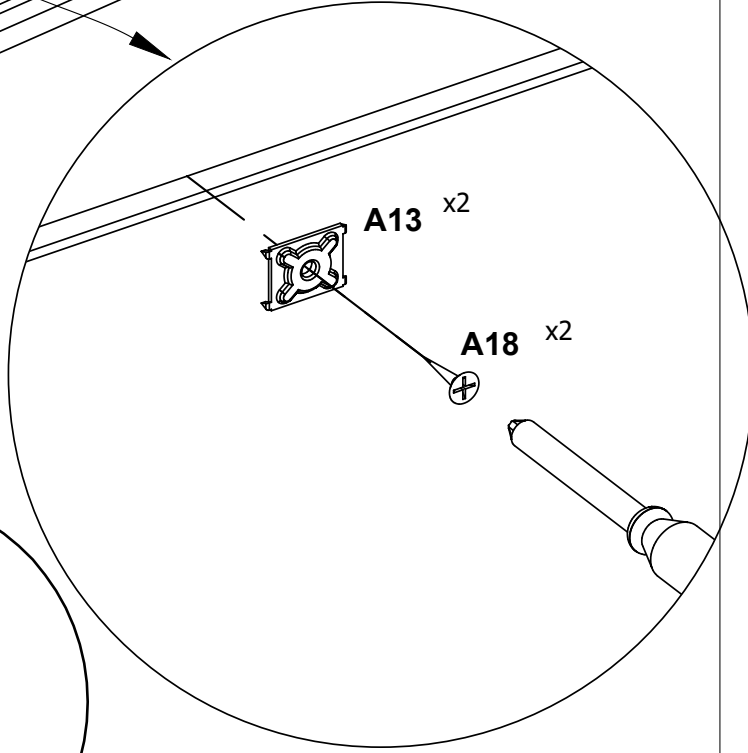
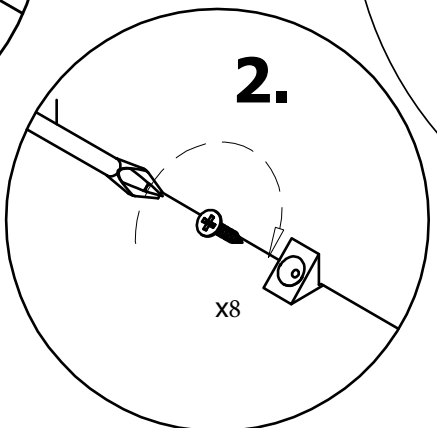
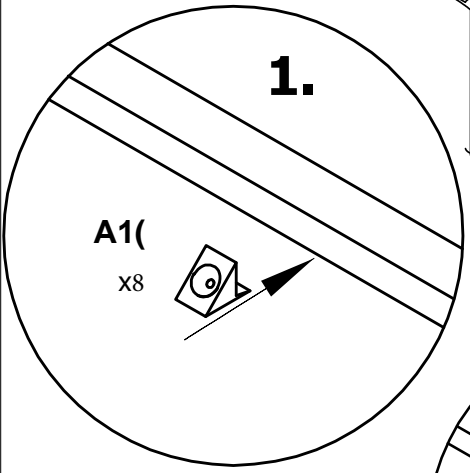
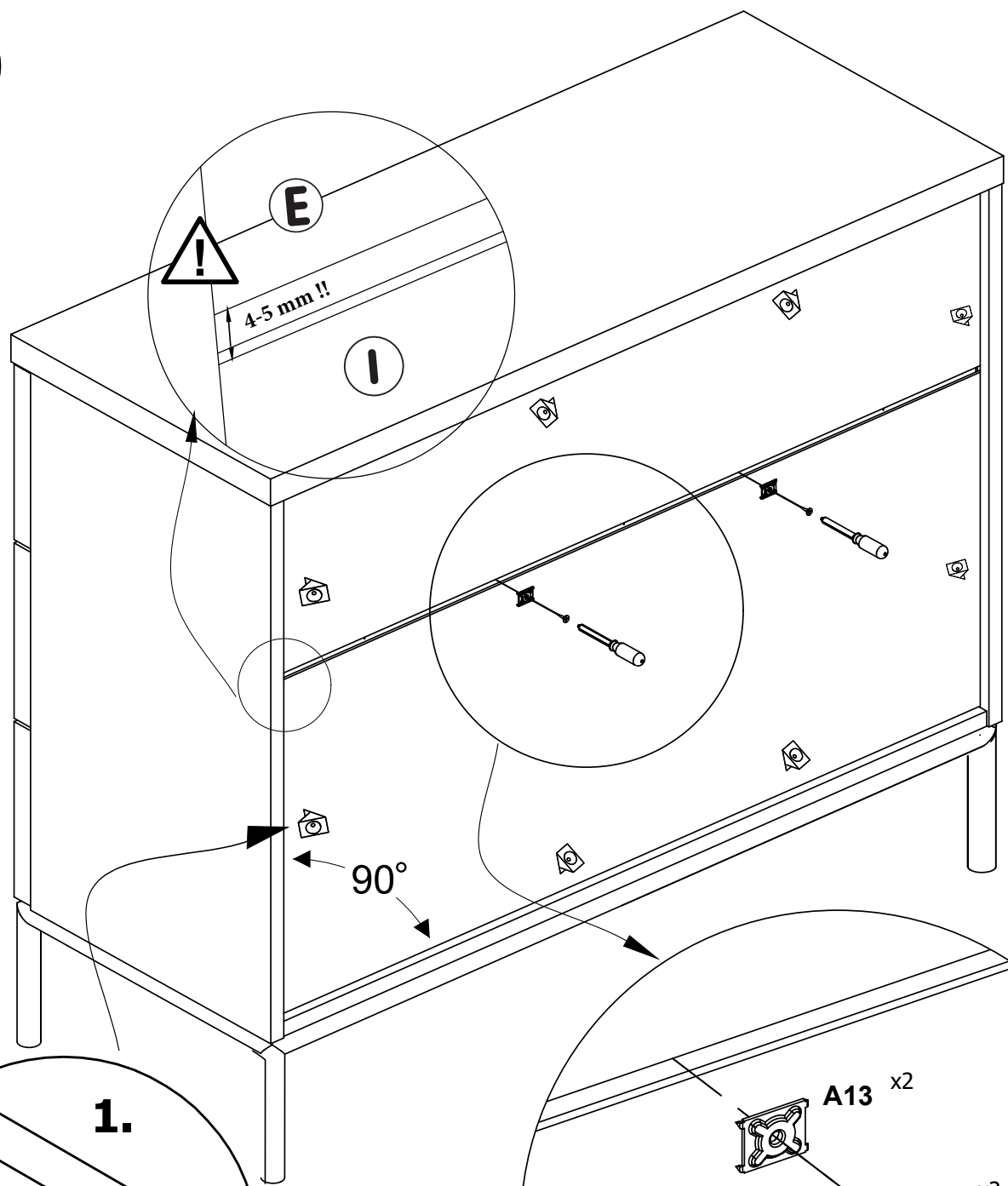
A18 x2
3 x 15 mm



A14 x8

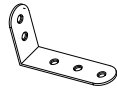


9

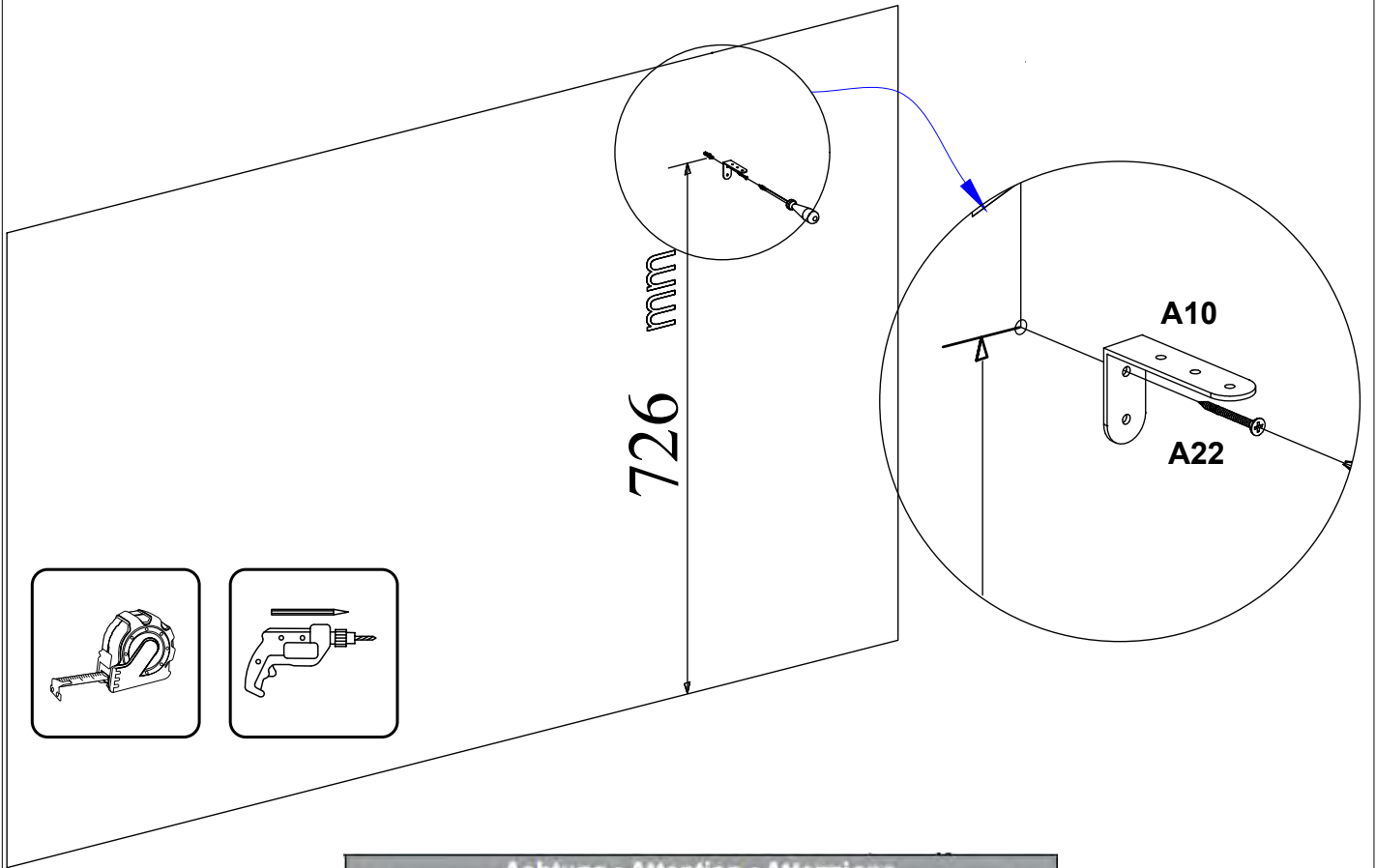


10

A15



x1



⚠ Achtung • Attention • Attenzione ⚠ Opgelet • Uwaga • Pozor • Figyelem ⚠ Atenție • Dikkat • Внимание	
(D)	Wandbefestigung dient als Kippschutz – unbedingt anbringen! Bei einigen Wandtypen kann ein Spezialdübel erforderlich sein!
(GB)	The wall fastening serves to prevent tipping – be absolutely sure to mount it! For certain wall types, a special wall plug may be necessary!
(FR)	La fixation murale sert de protection contre le basculement – à installer impérativement ! Pour certains types de murs il faut des chevilles spéciales !
(IT)	Il fissaggio alla parete serve da protezione anti-ribaltamento – attaccarla assolutamente! Per alcune strutture di parete può essere necessario un tassello speciale!
(NL)	Bevestiging aan de muur dient als kantelbescherming – zeker en vast bevestigen! Bij enkele muurtypes is een speciale plug misschien vereist!
(PL)	Mocowanie do ściany jest jednocześnie zabezpieczeniem przed przewróceniem – koniecznie zamontować! Do niektórych rodzajów ścian koniecznie zastosować specjalne kołki mocujące.
(CZ)	Montáž na stěnu slouží jako ochrana proti převrhnutí – bezpodmínečně umístěte! U některých typů stěn může být zapotřebí speciální hmoždinka!
(SK)	Upevnenie na stenu slúži ako ochrana proti prevráteniu – bezpodmienečne použite! Pre niektoré druhy stien môže byť potrebná špeciálna hmoždinka!
(HU)	A terméket a falhoz kel rögzíténi, különben az felborulhat! Egyes fal típusoknál speciális tiplit kell használni!
(RO)	Sistemul de fixare la perete servește ca protecție la răsturnare – de montat obligatoriu! Pentru unele tipuri de pereți este posibil să fie necesar un diblu special!
(TR)	Duvardaki sabitleme, devrilmeye karşı bir emniyet tedbiridir ve mutlaka monte edilmelidir! Bazı duvar tiplerinde bunun için özel bir dübel gerekli olabilir!
(RU)	Обязательно установите крепление на стене во избежание опрокидывания! Для некоторых типов стен может потребоваться специальный дюбель!

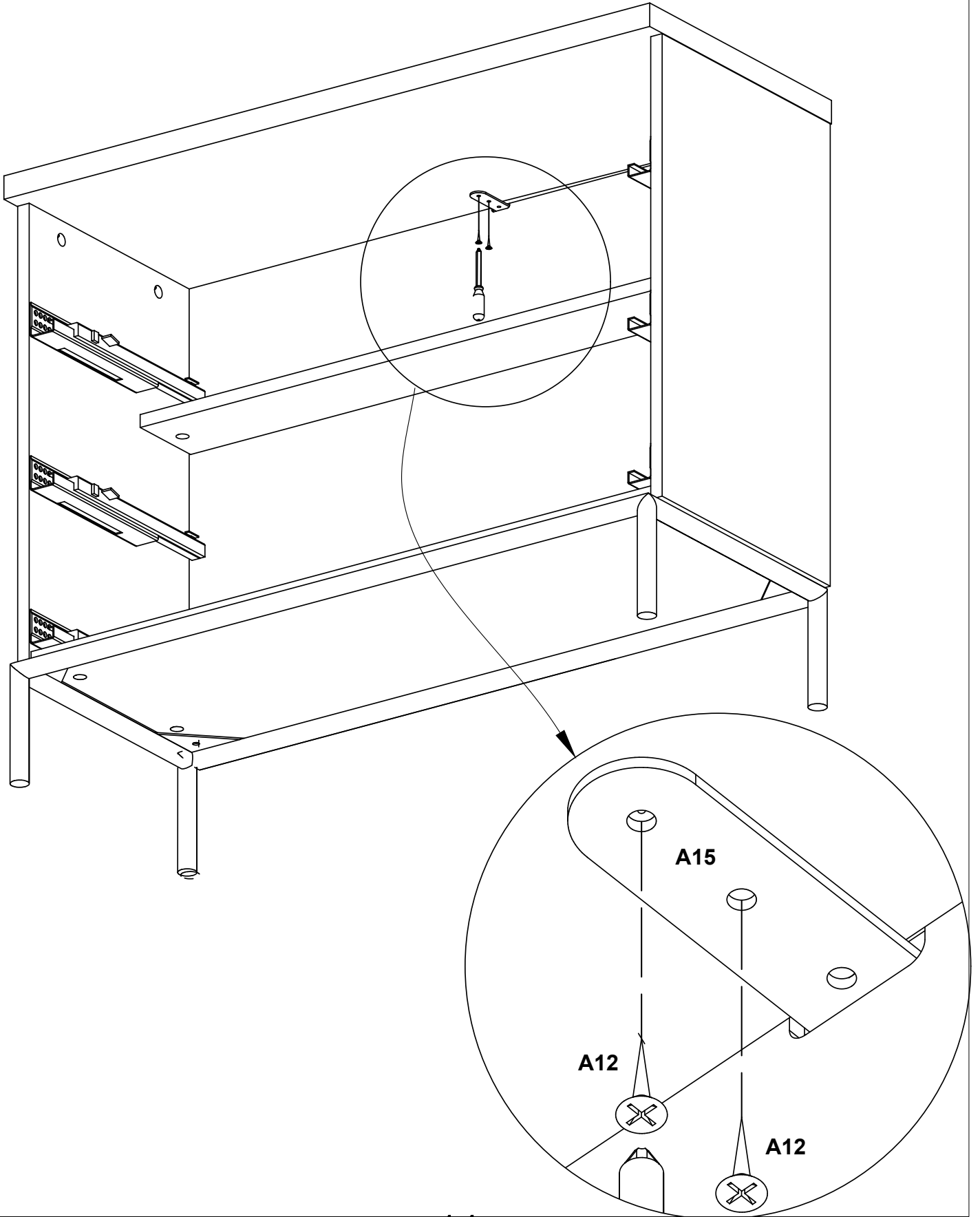
11

A12



x2

3,5 x 15 mm

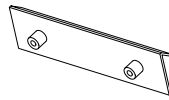


A7



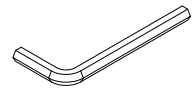
x6
M6 x 22 mm

A10



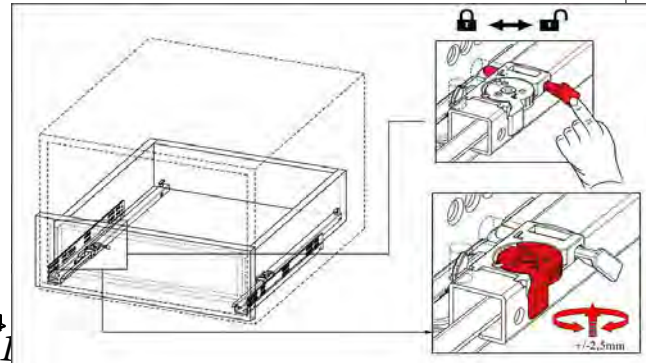
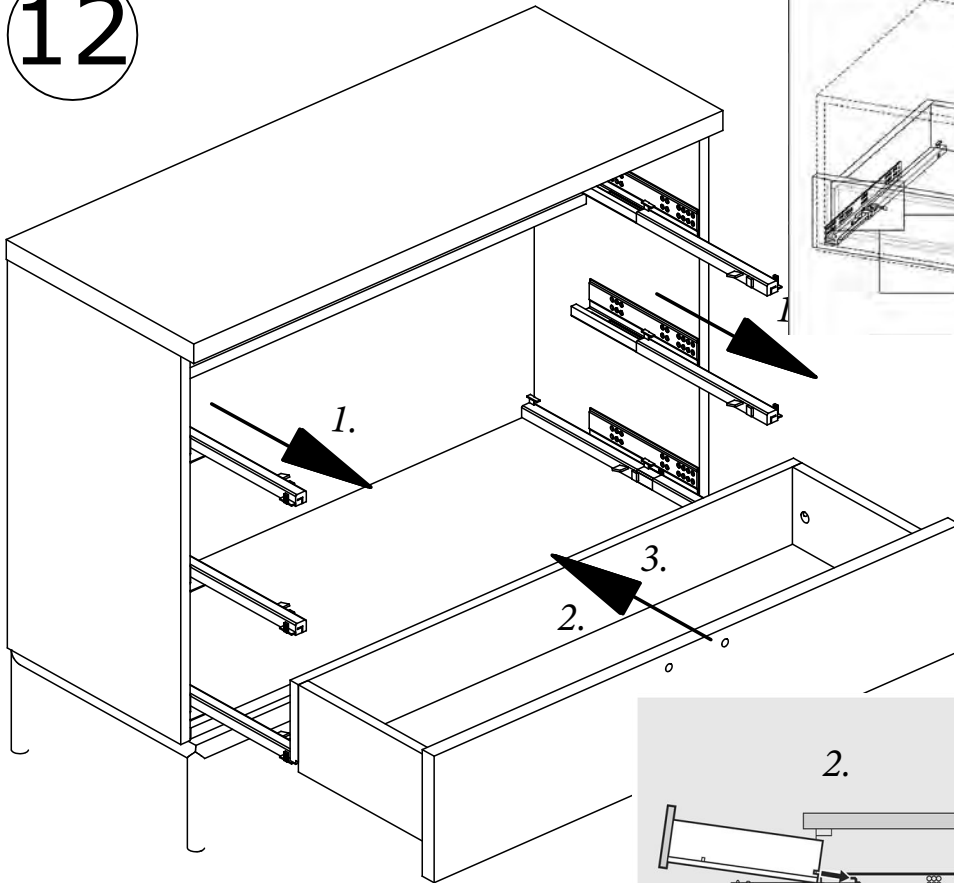
x3

A17

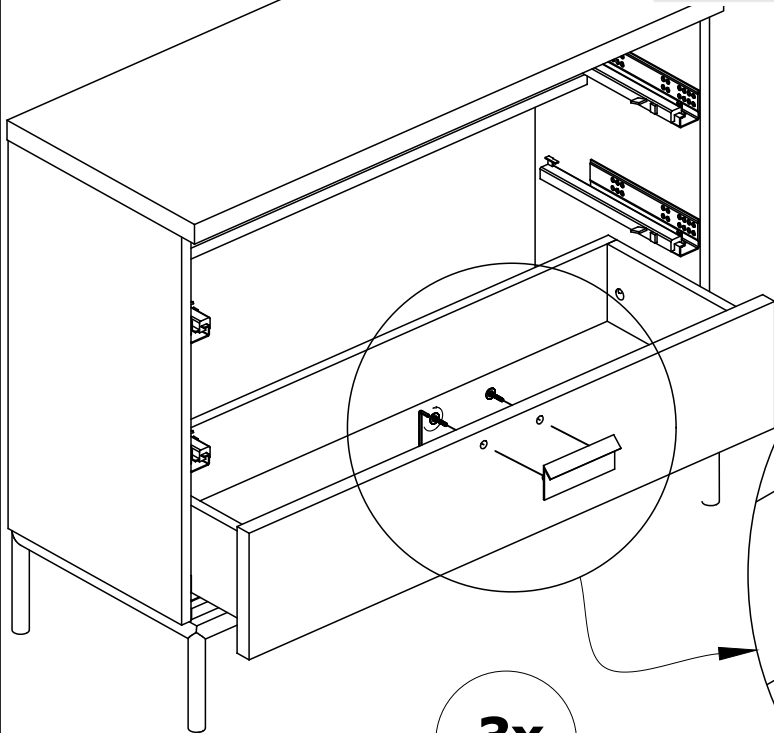
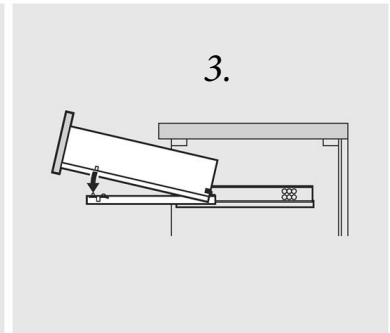
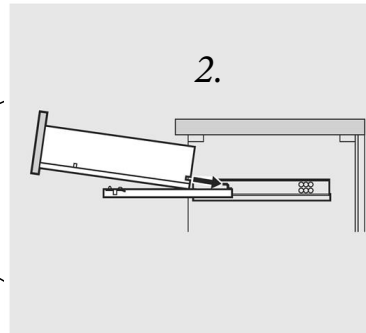


x1
4 mm

12



3x



3x

