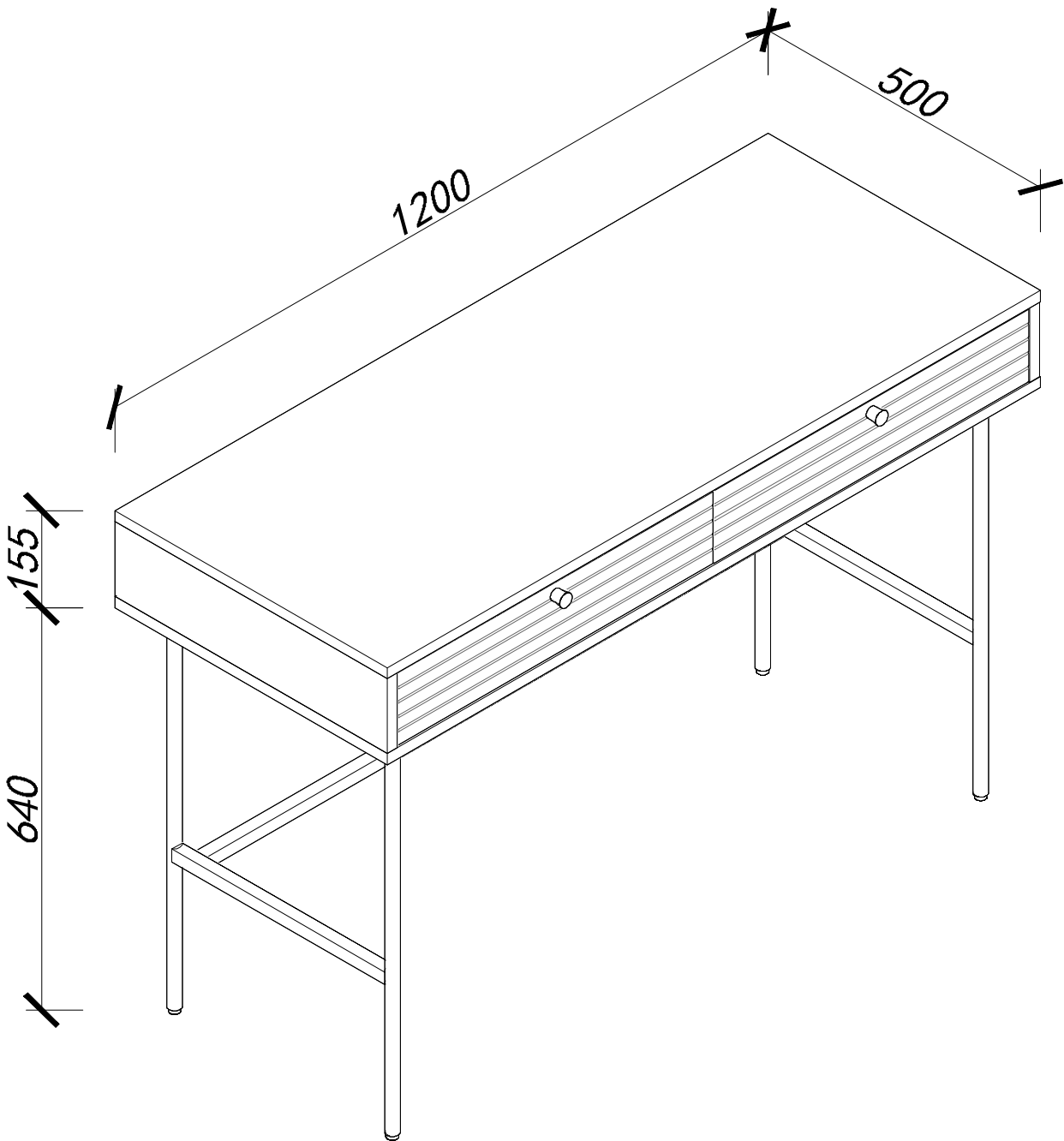
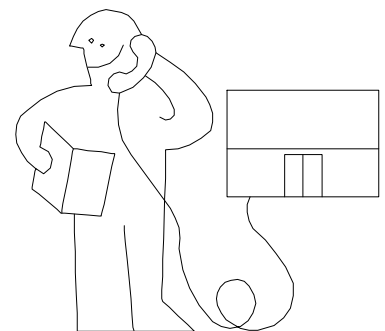
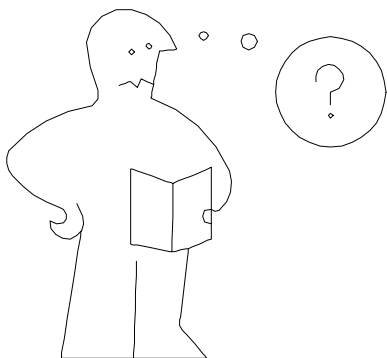
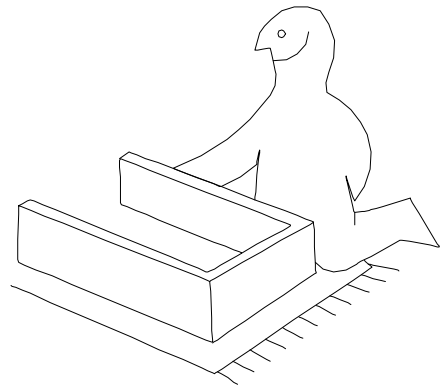
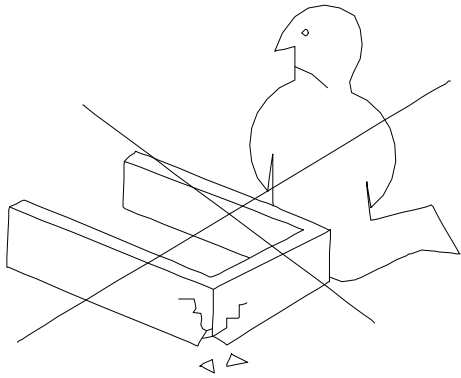
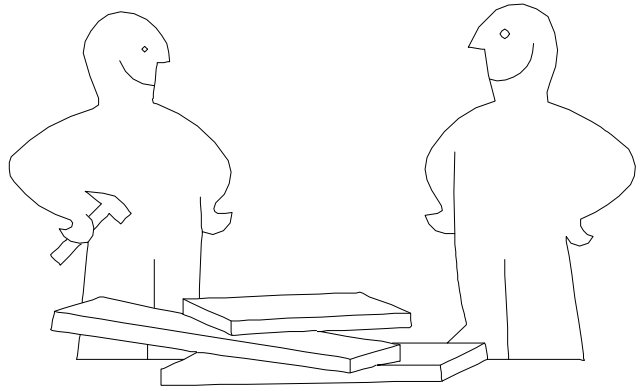
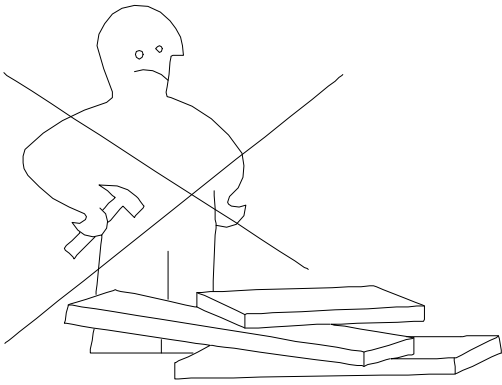
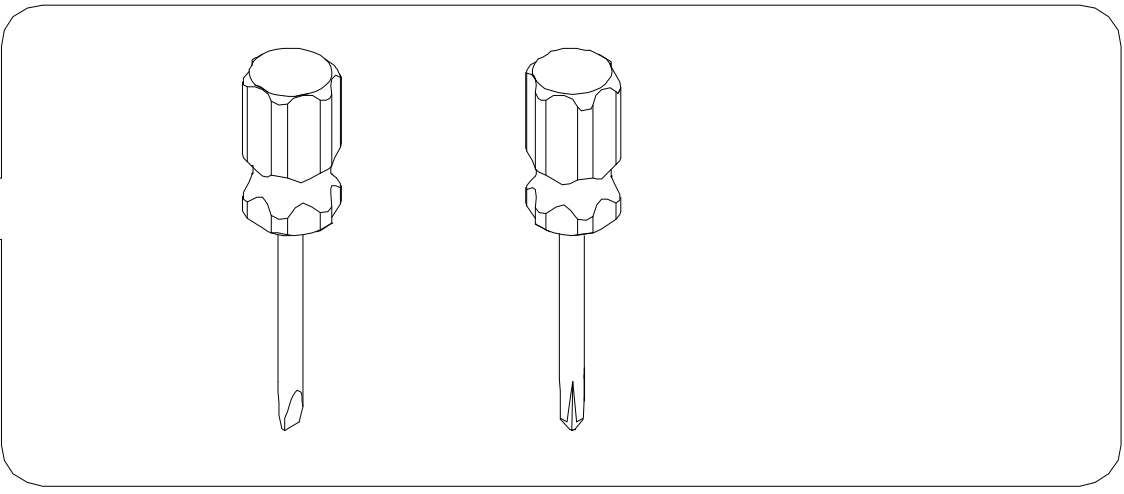
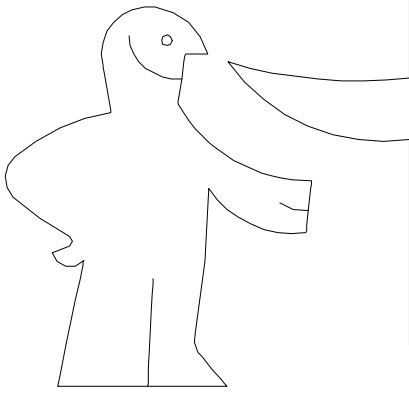


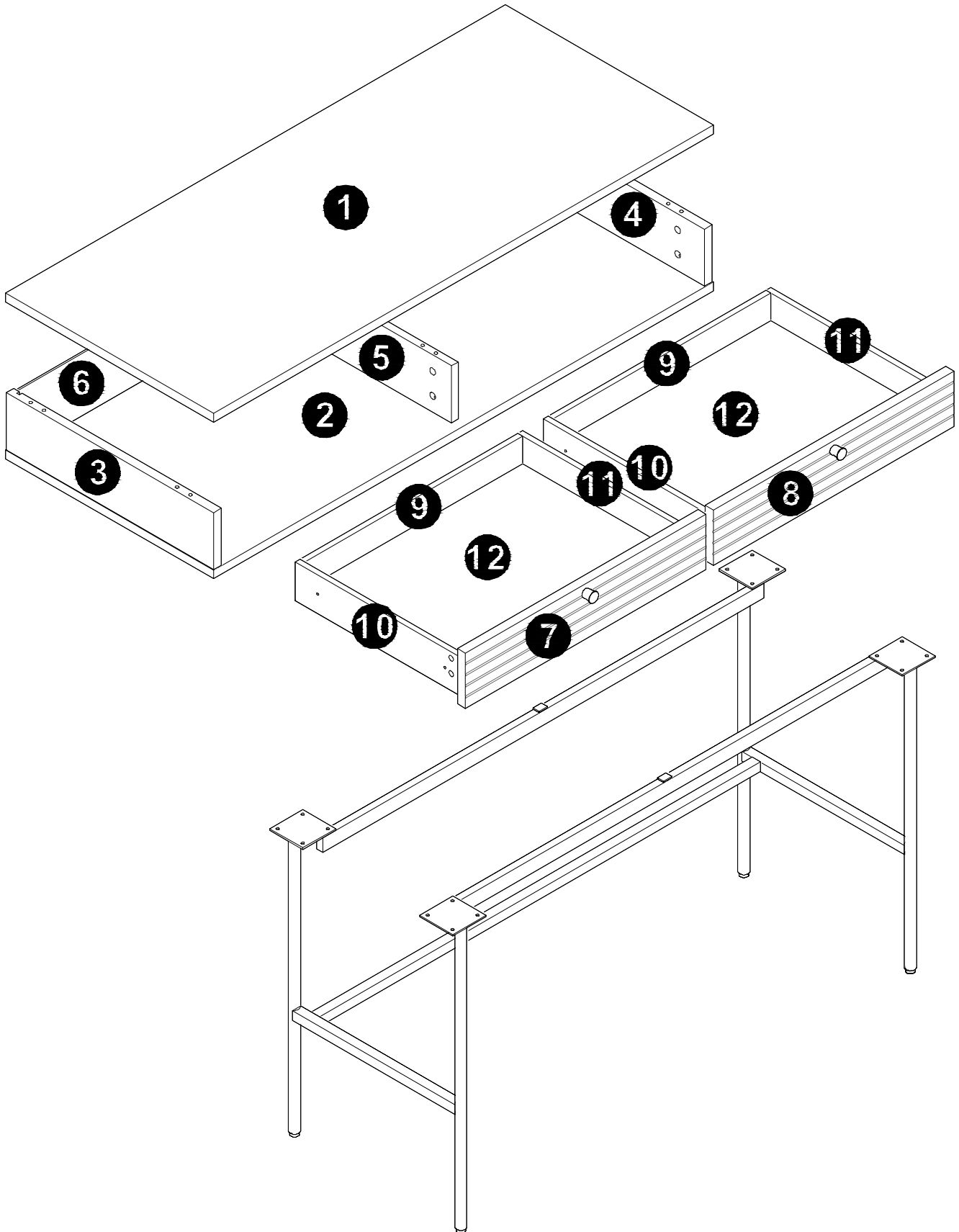
Assembly Instruction



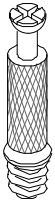


Panel No	Panel Sizes	Quantity
1	1200*500*18	1
2	1200*500*18	1
3	119*499*18	1
4	119*499*18	1
5	119*459*16	1
6	129*1172*5	1

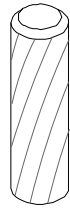
Panel No	Panel Sizes	Quantity
7	578*115*19	1
8	578*115*19	1
9	523*80*12	2
10	400*80*12	2
11	400*80*12	2
12	533*398*5	2



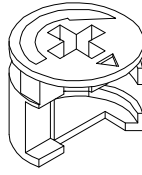
Fittings



A=12



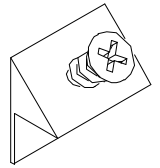
B=12



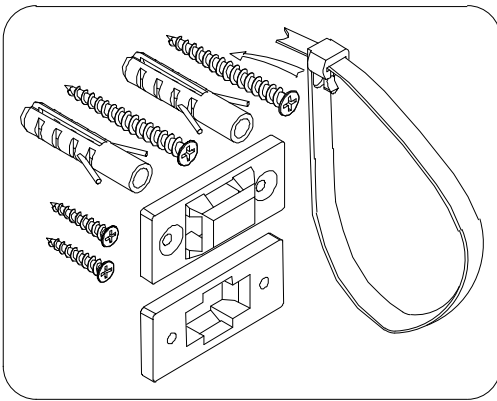
C=12



D=28



E=6



F=1



M6*16

G1=16

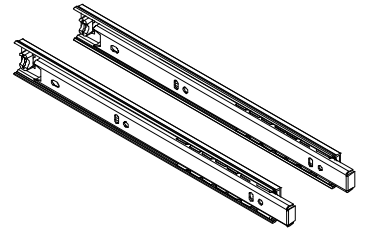


M6*45

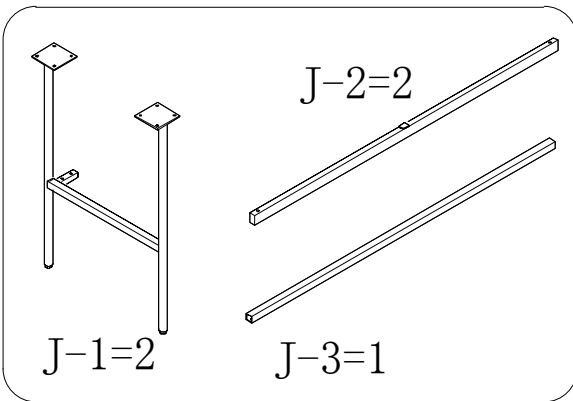
G2=4



H=1



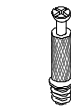
N=2



J-1=2

J-2=2

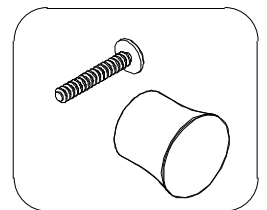
J-3=1



O=16



P=16



U=2



M3. 5*12

V1=16

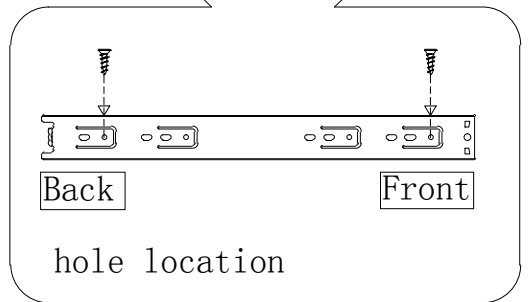
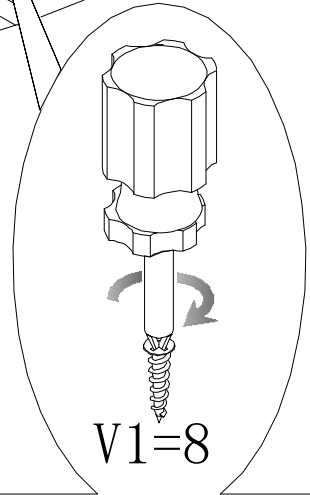
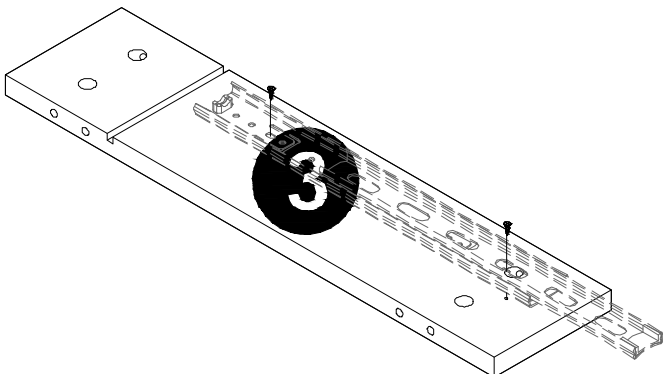
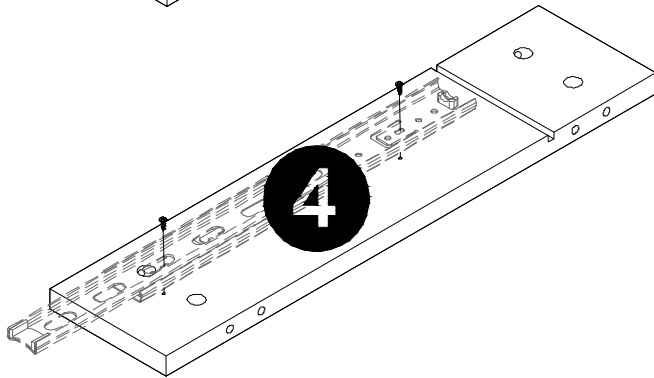
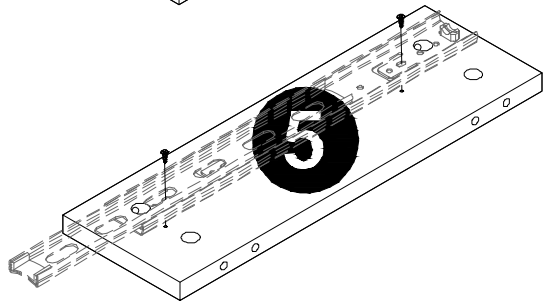
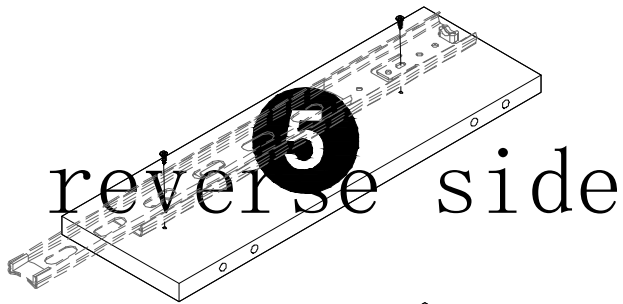
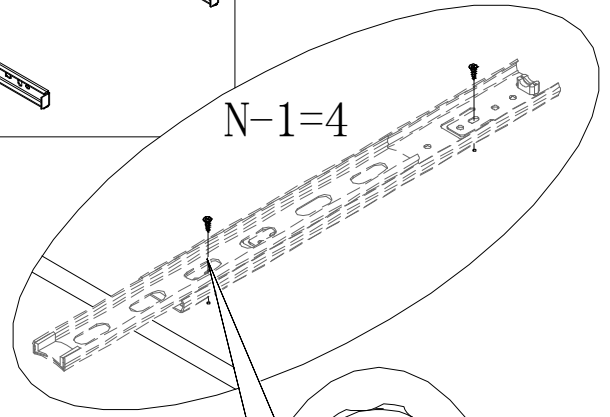
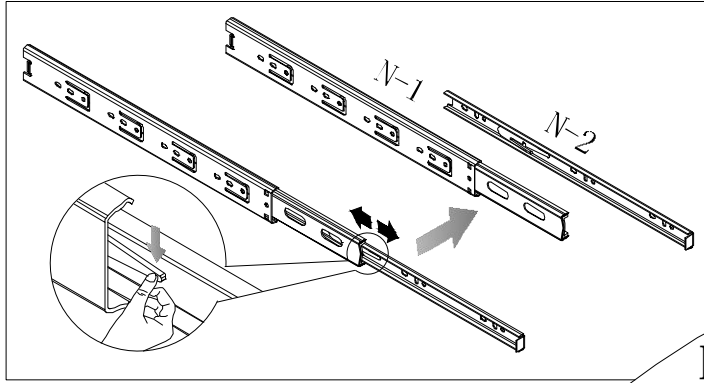


Z1=12

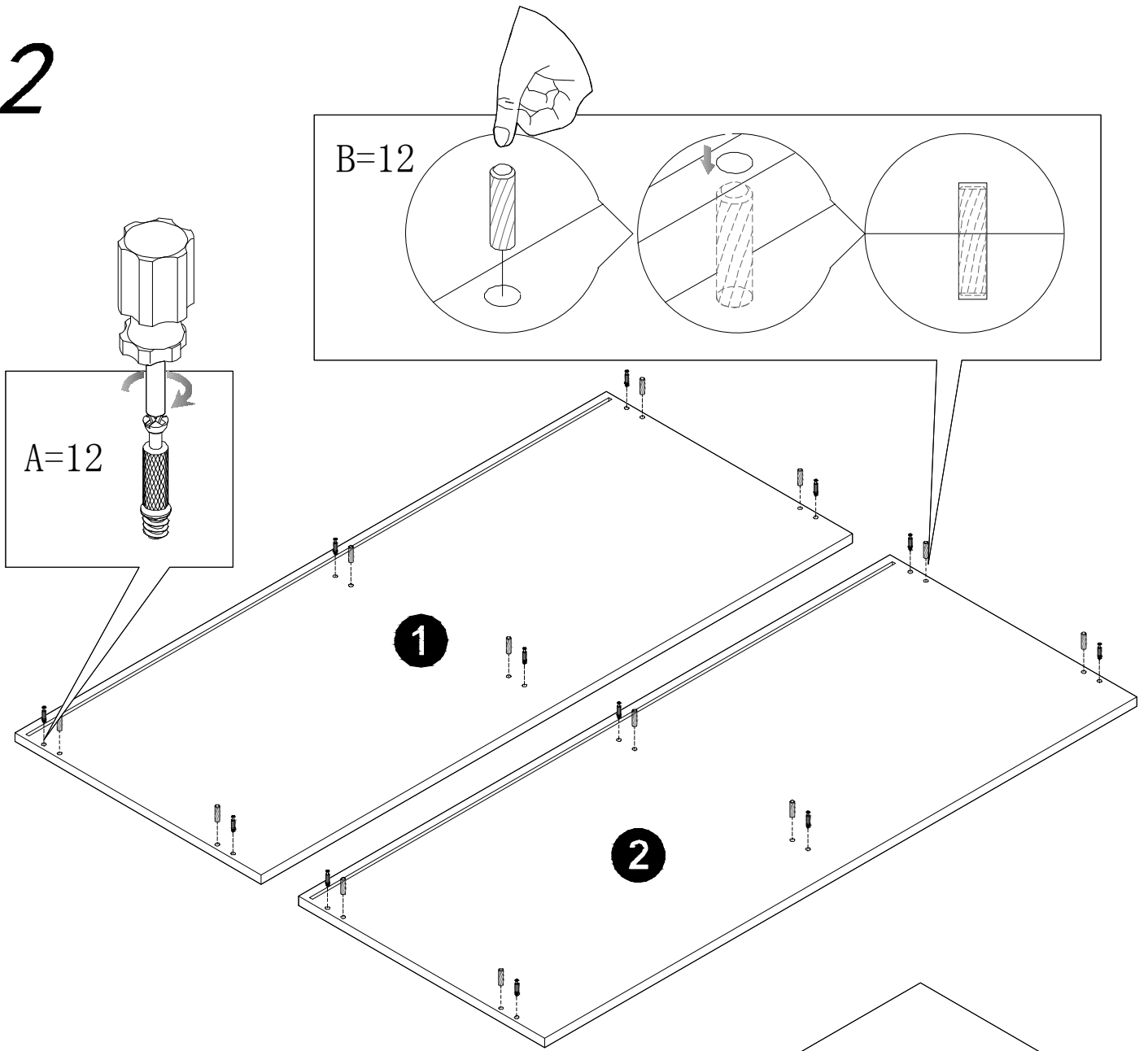


Z2=12

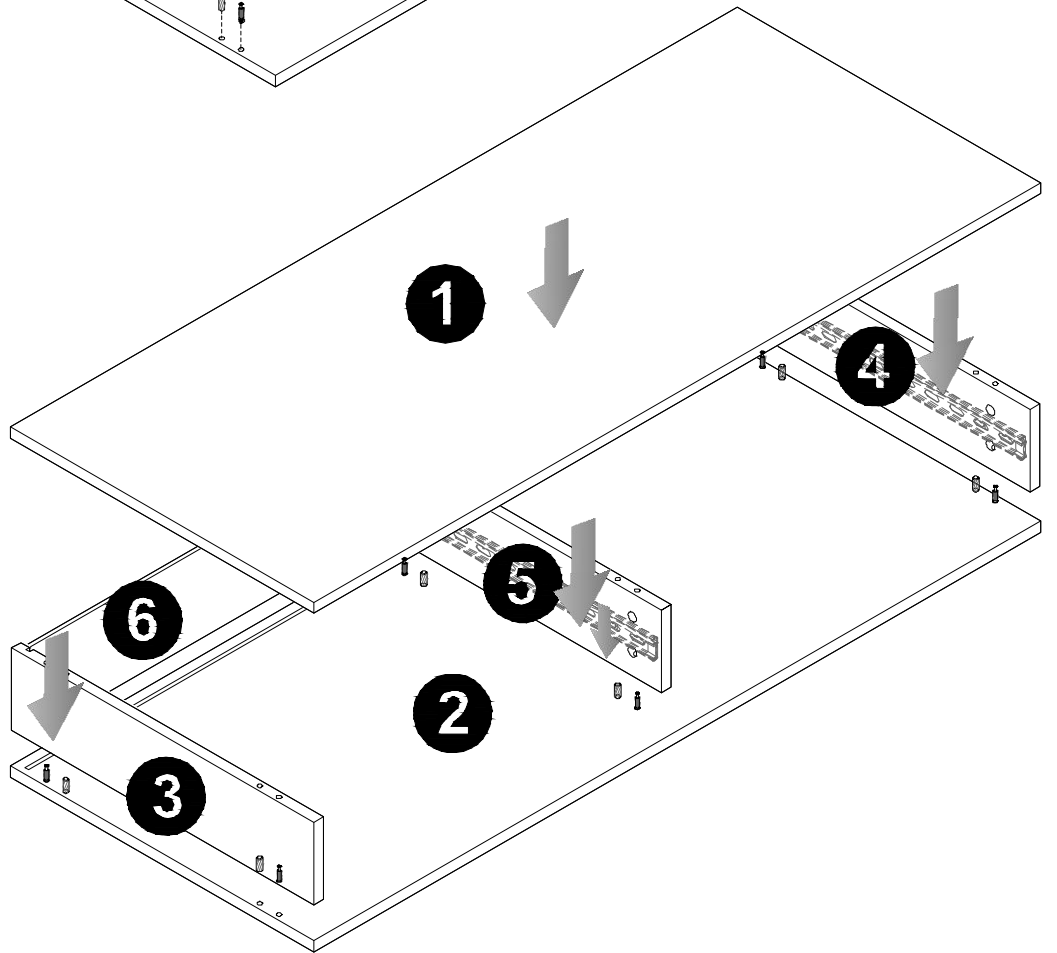
1



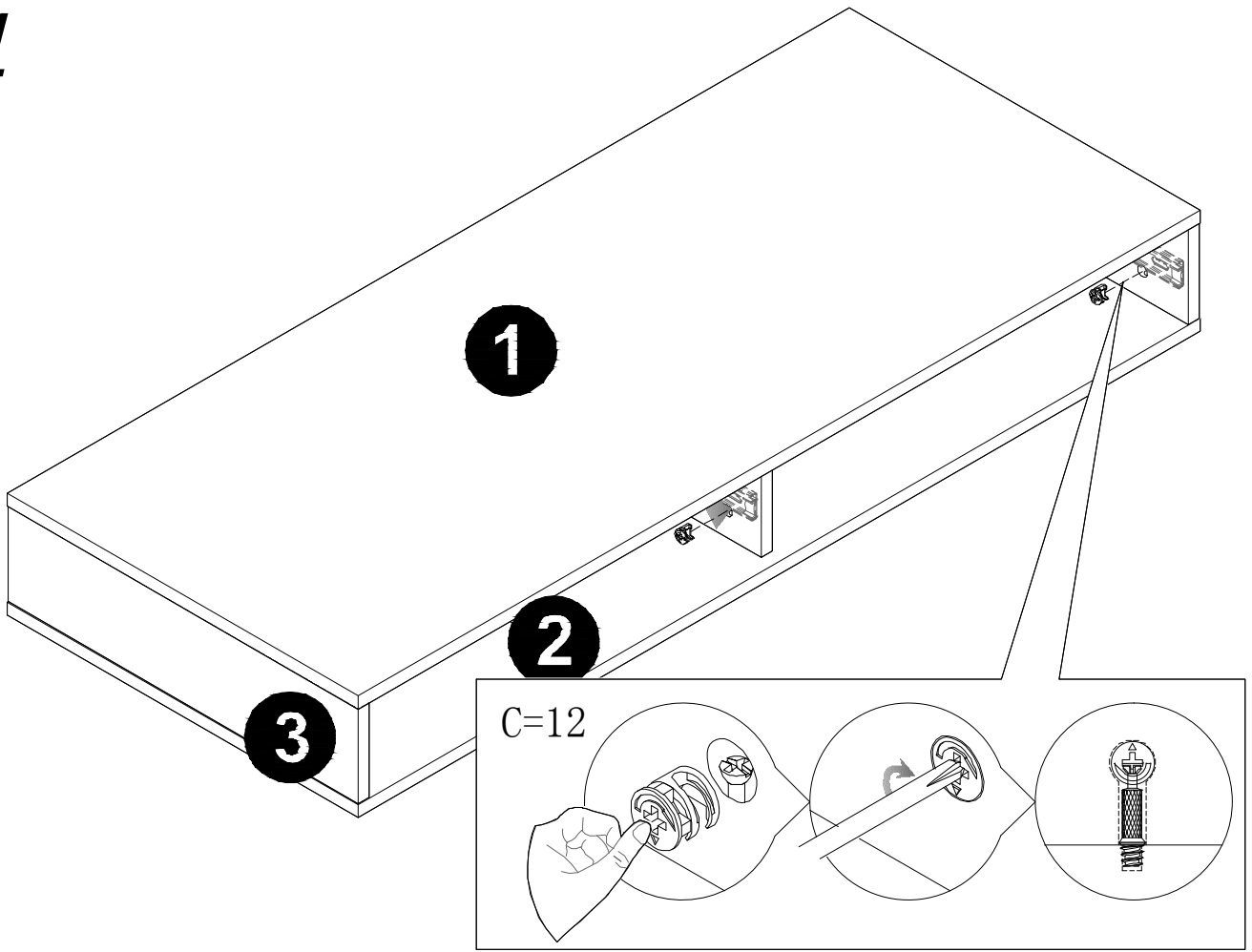
2



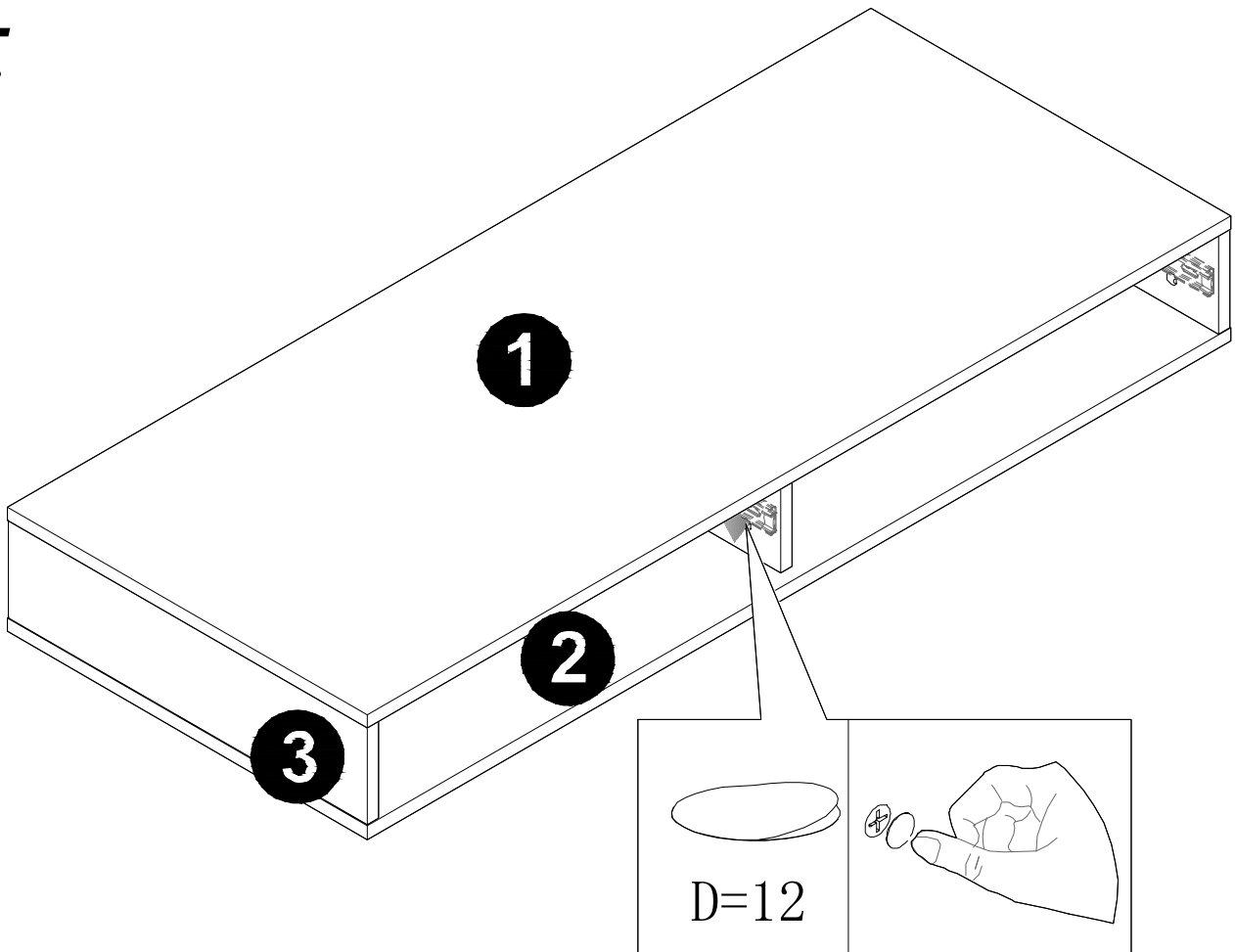
3



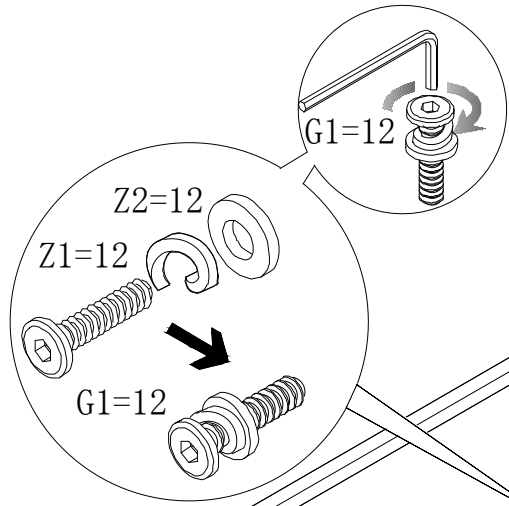
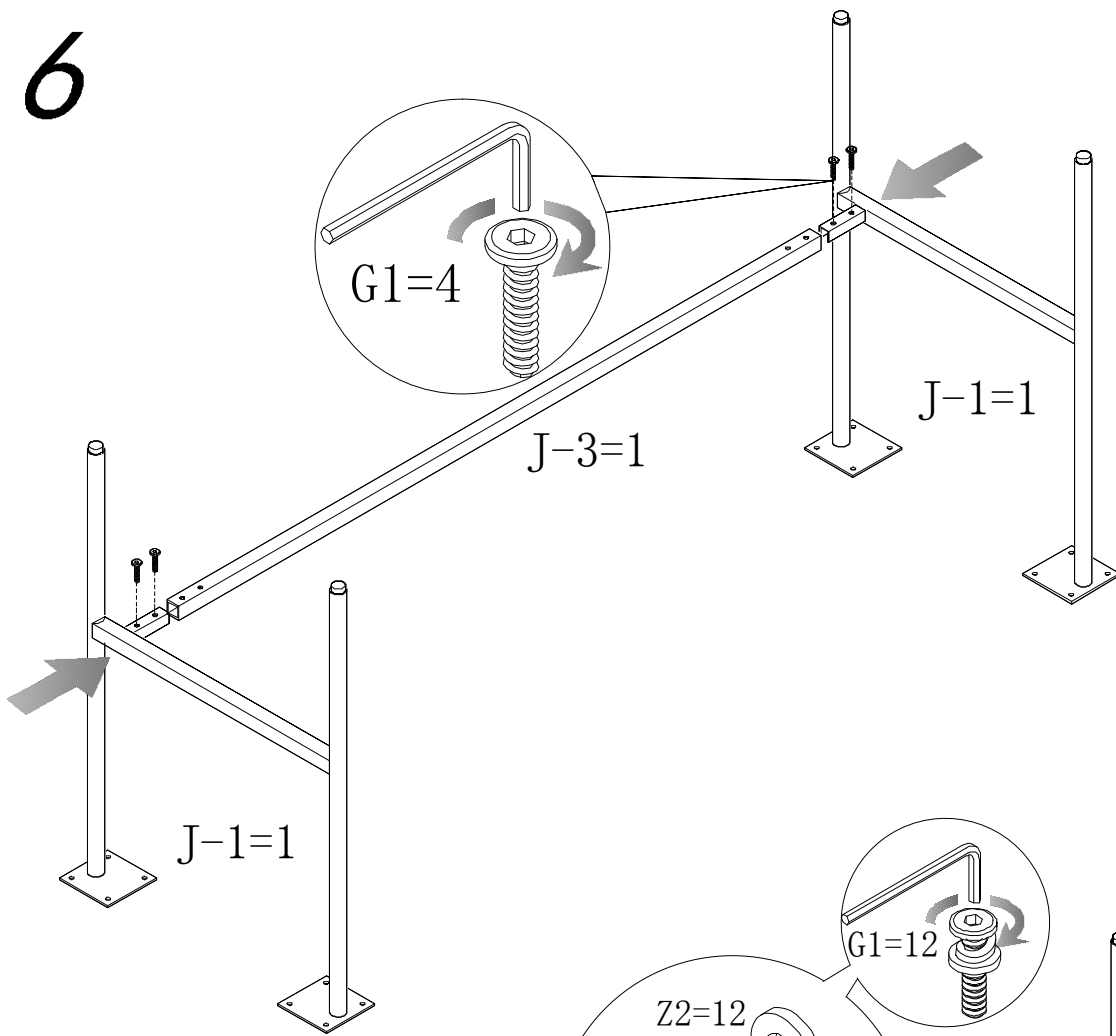
4



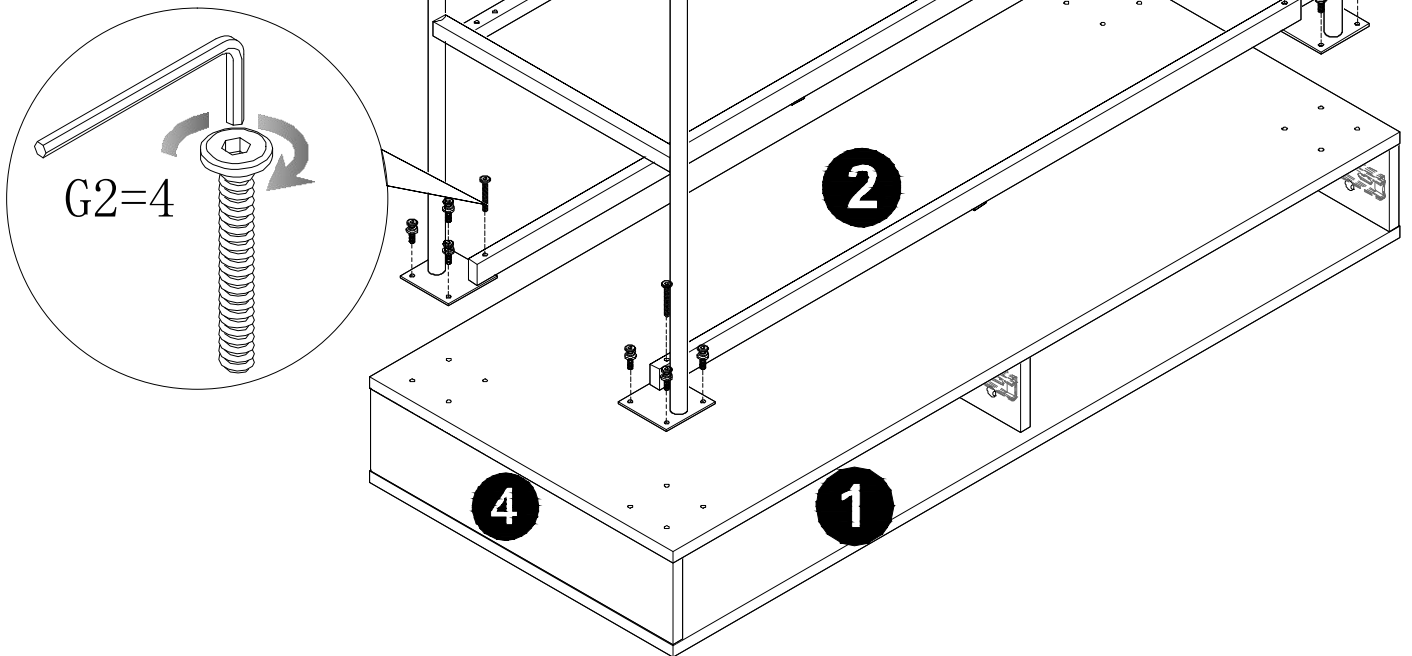
5



6

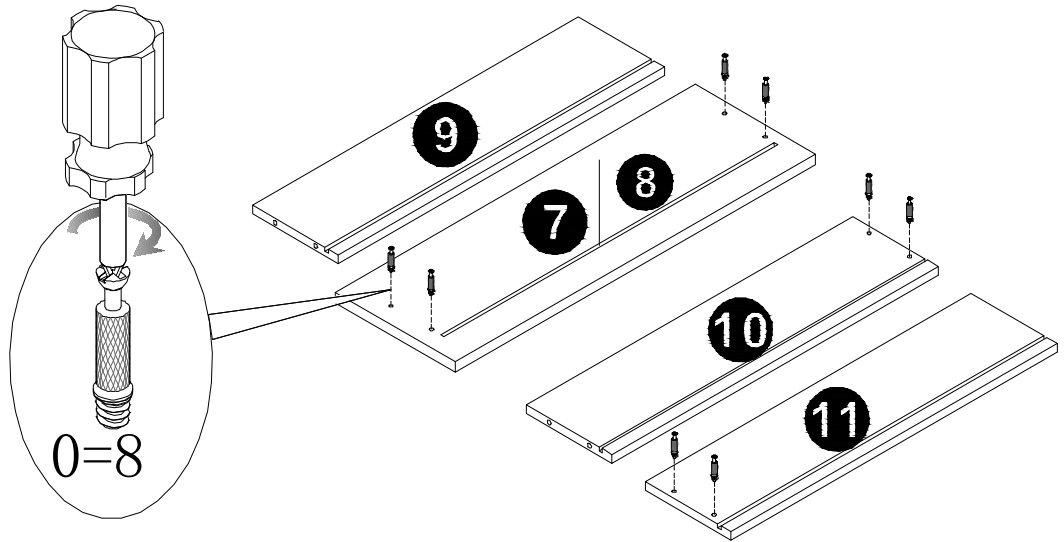


7

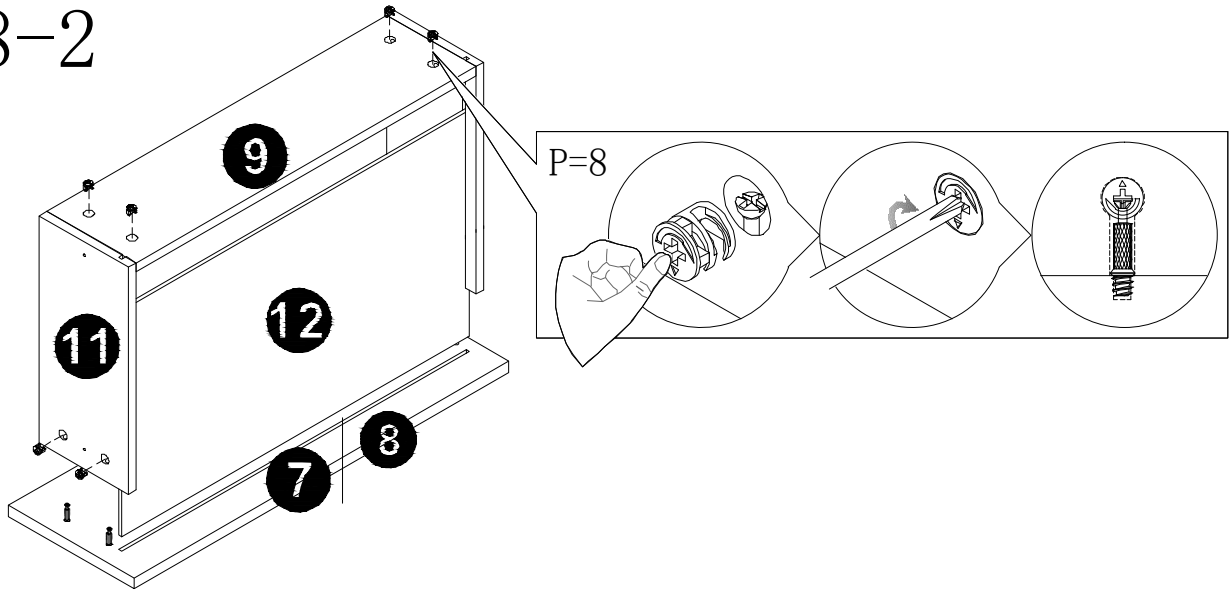


8

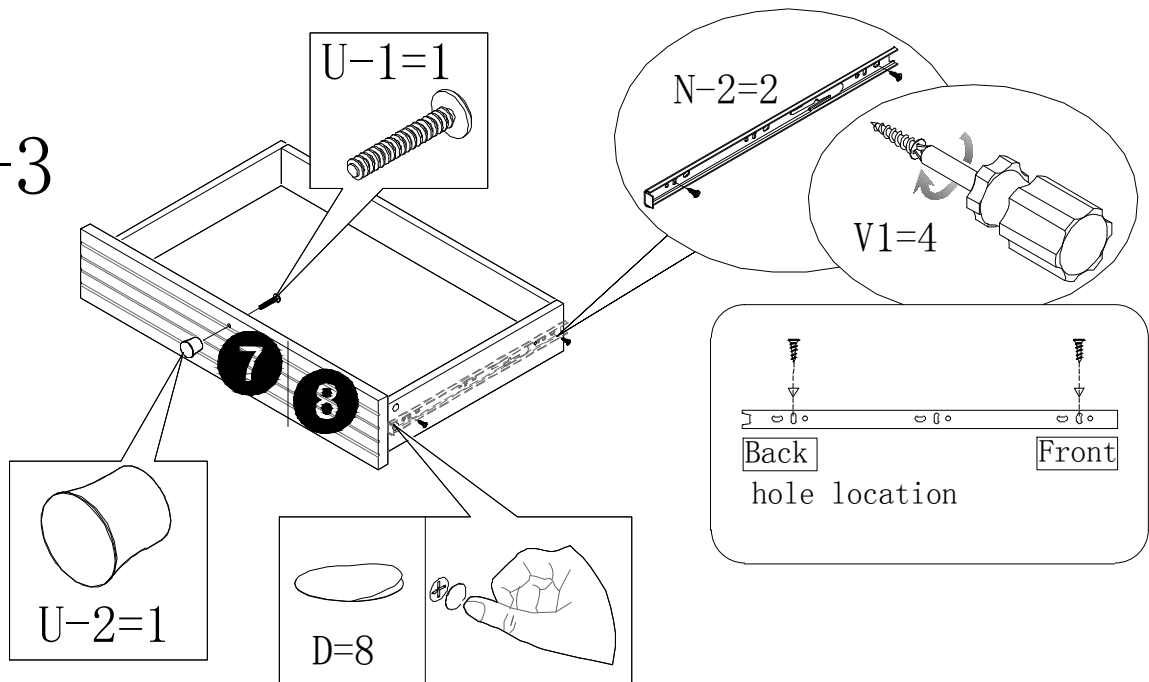
8-1



8-2

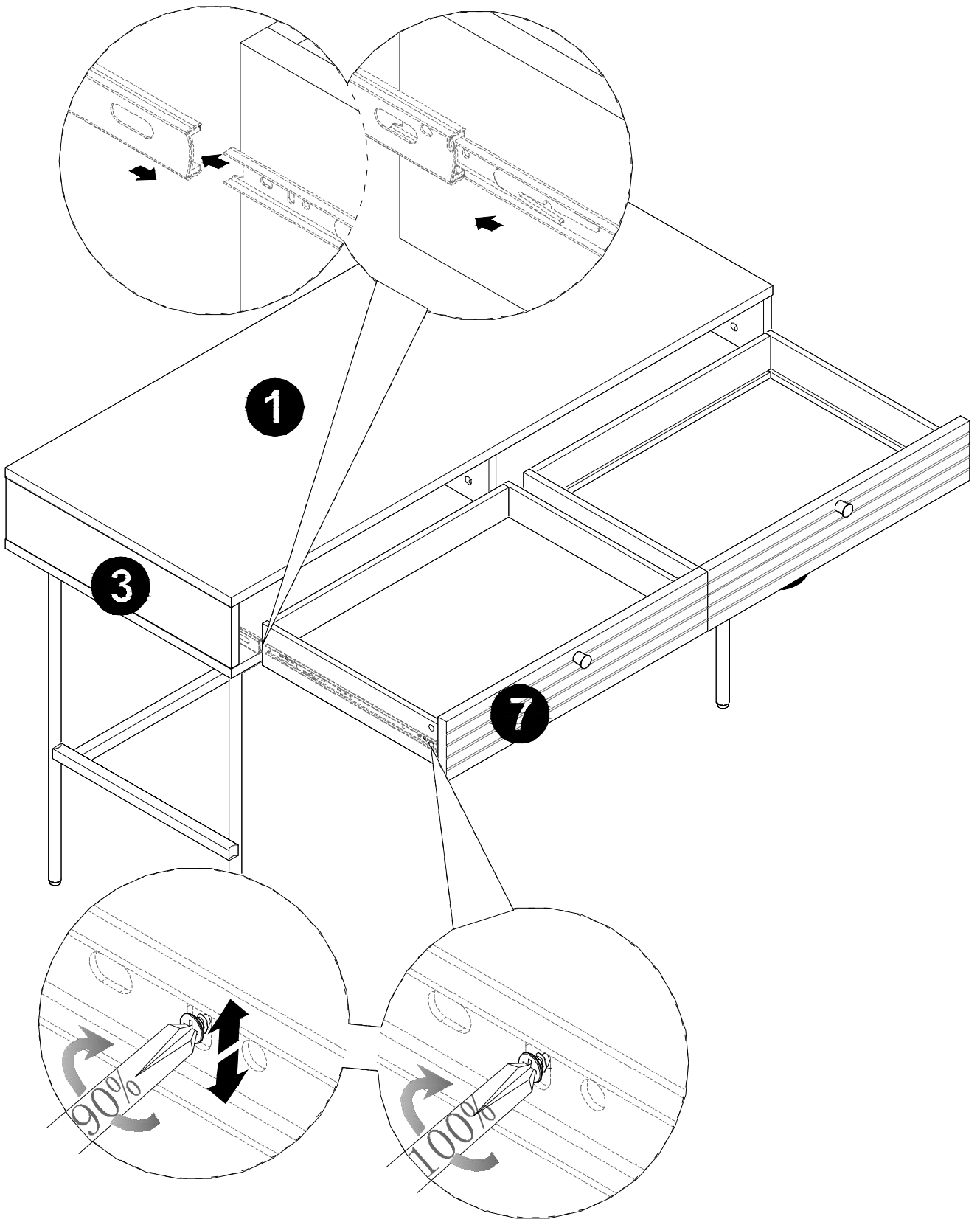


8-3

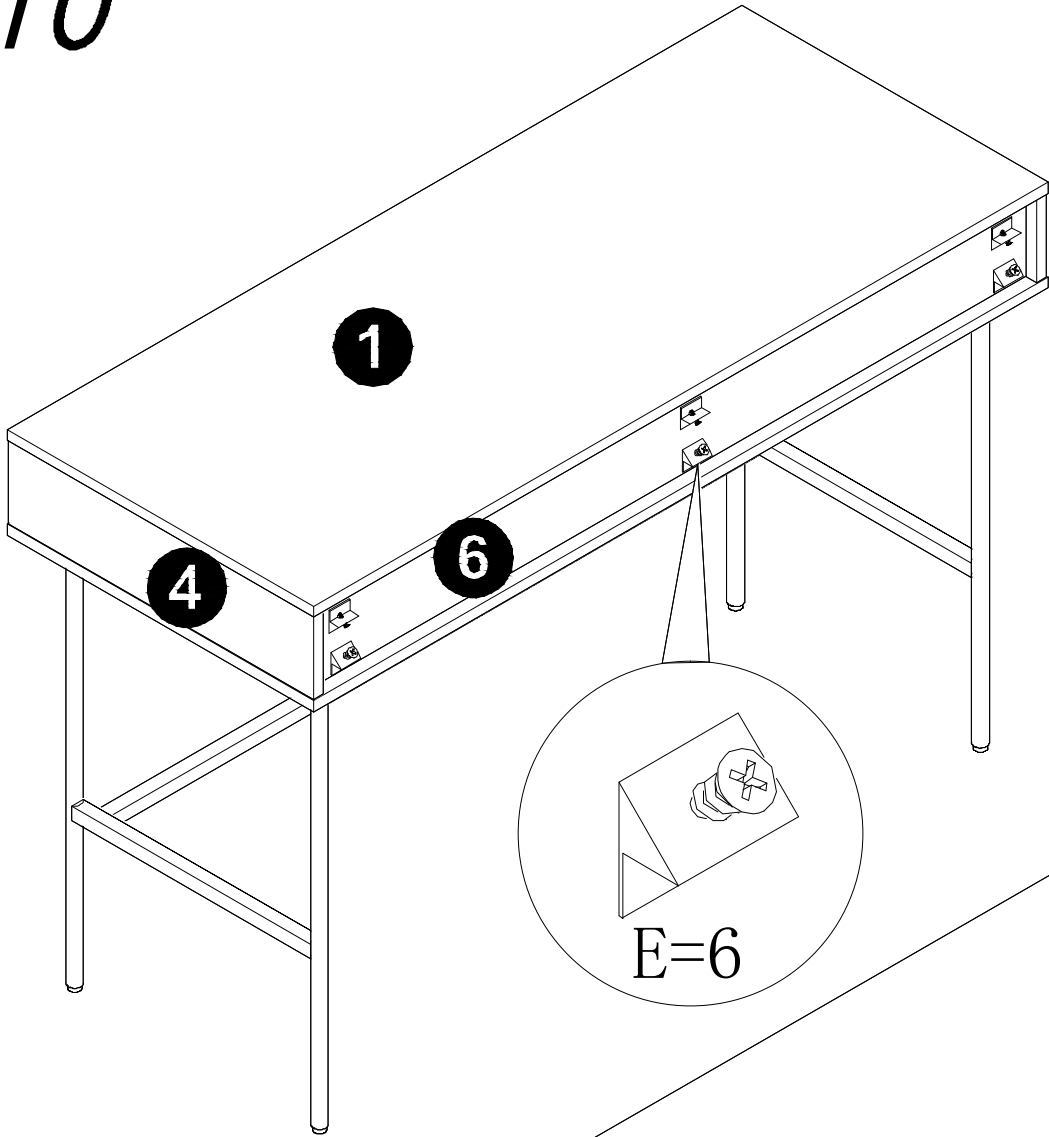


X2

9



10



11

