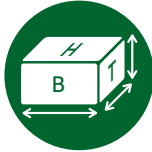
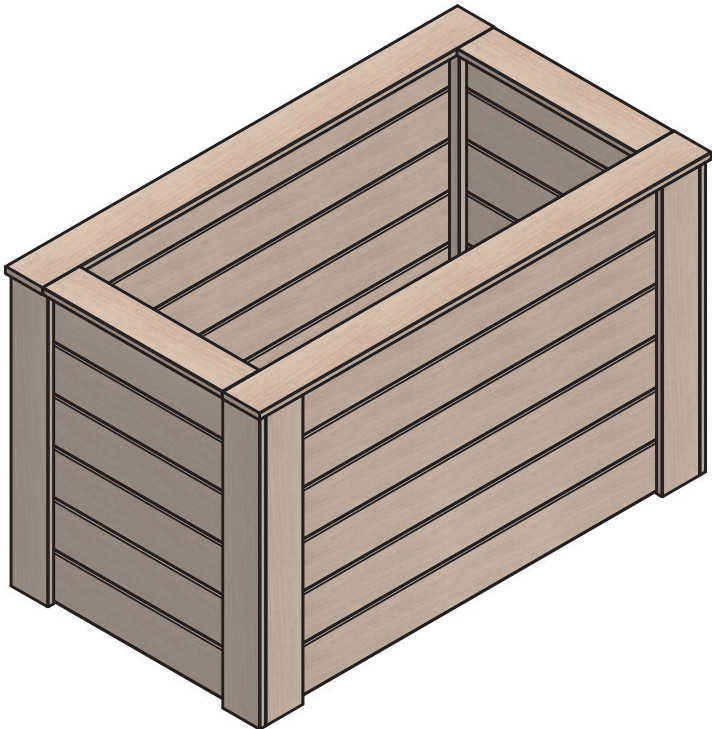




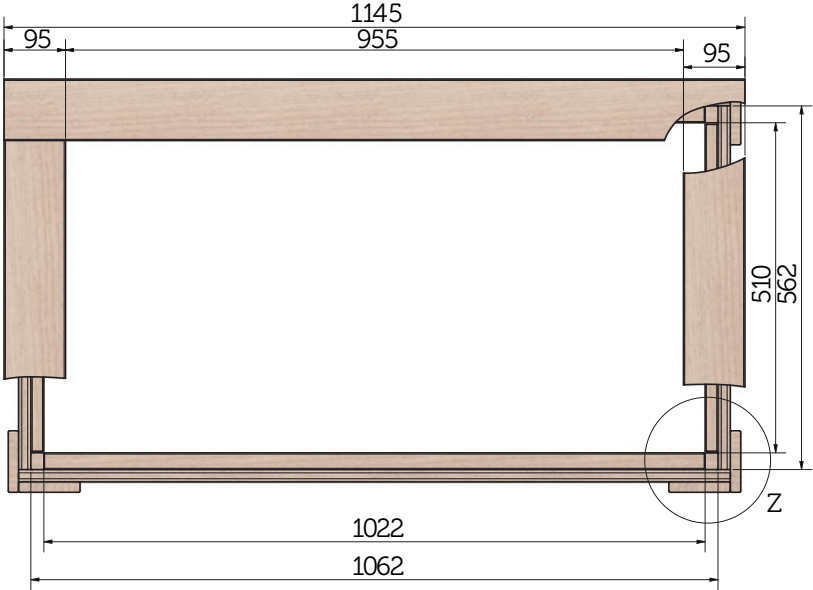
## KH-HB-19-001 MONTAGEANLEITUNG



1,14 x 0,64 x 0,70 m  
(B, T, H)



19 mm



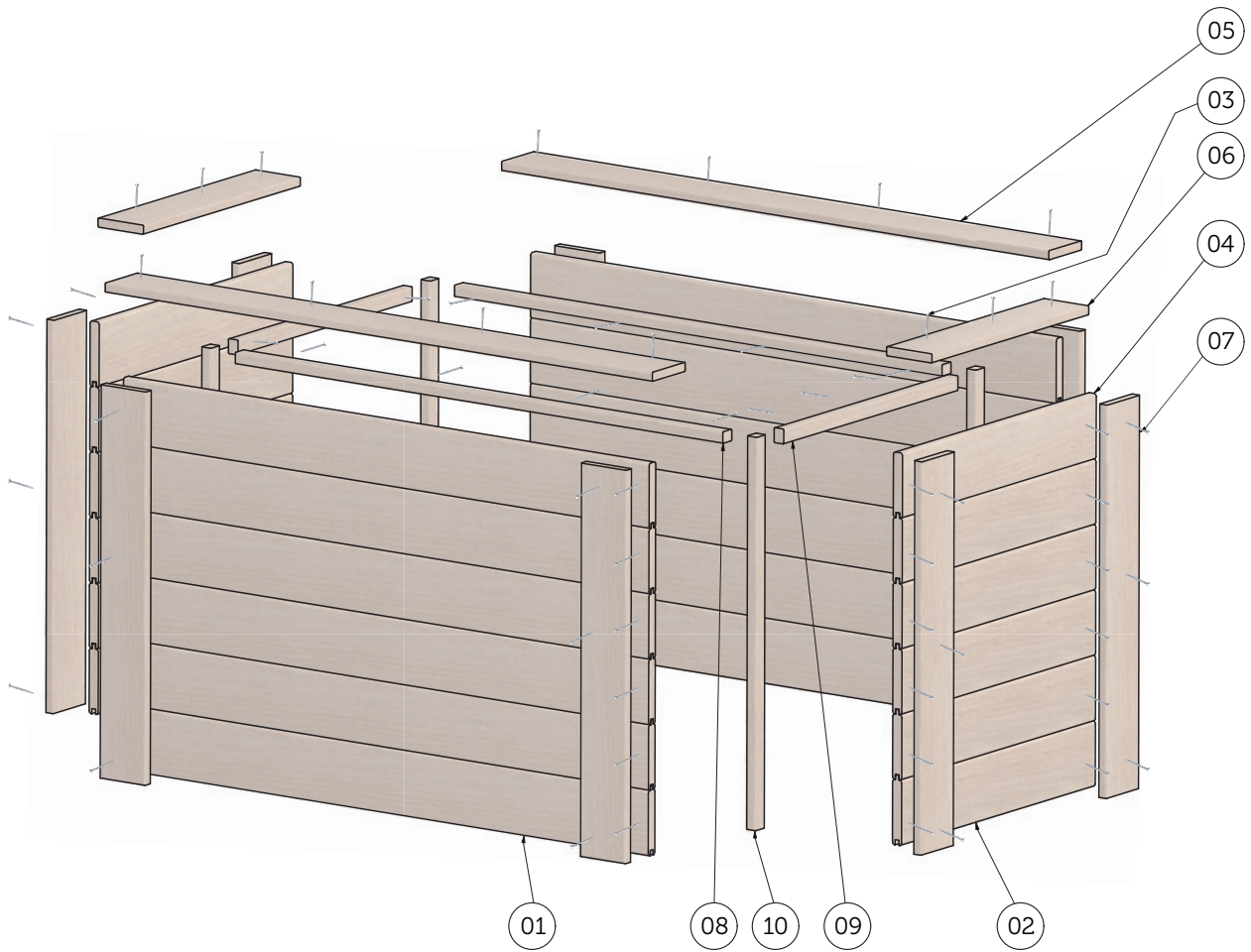
# A

## ÜBERSICHT AUFBAU und TEILEZUORDNUNG



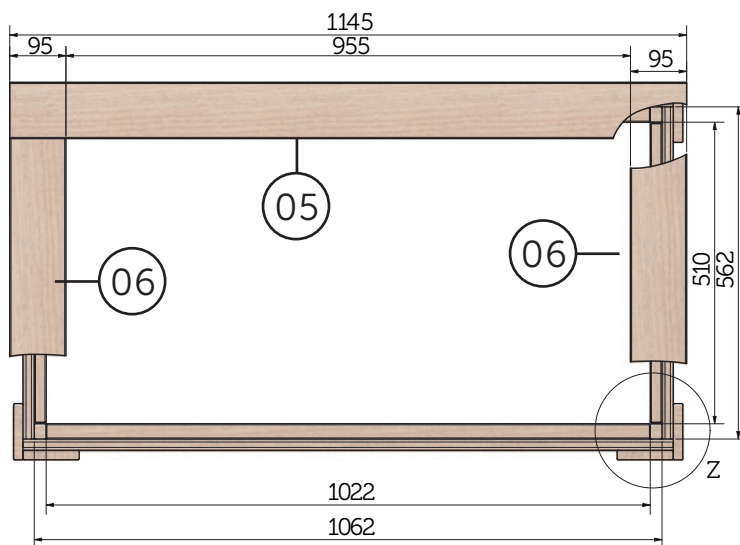
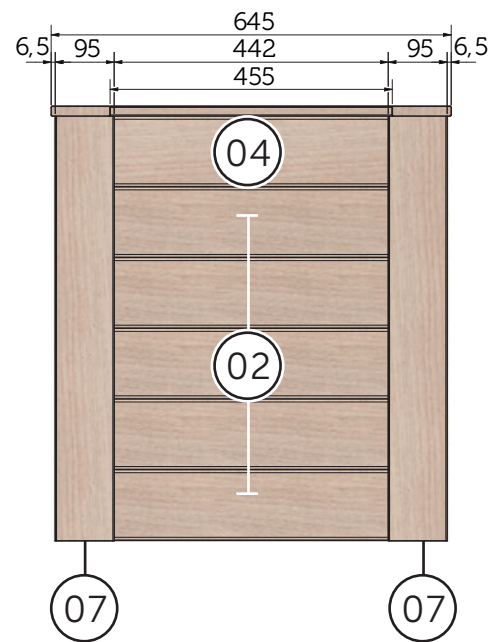
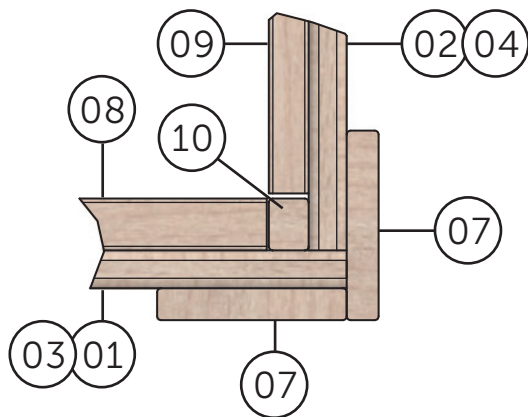
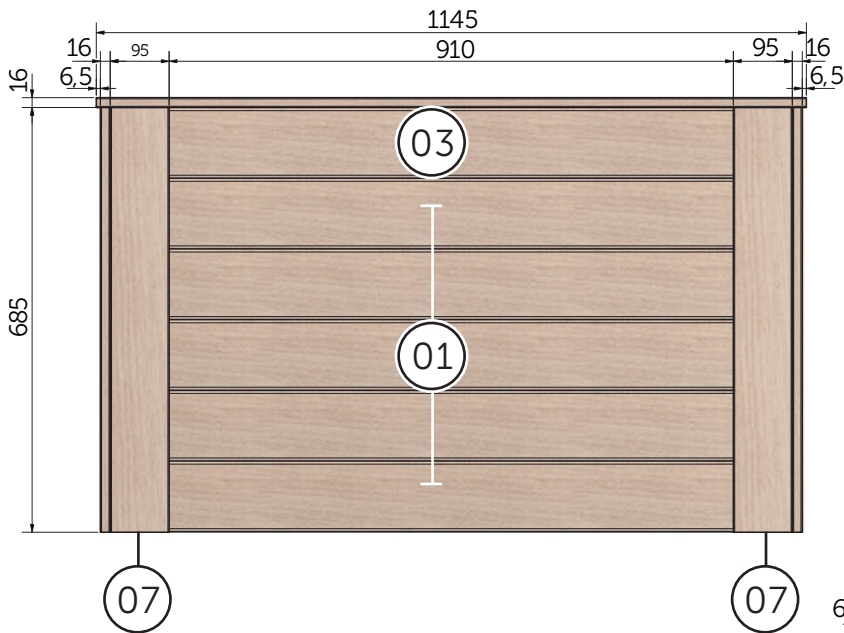
A

100 x  
4 x 35 mm



# ÜBERSICHT AUFBAU

# B



# TEILELISTE: KH-HB-19-001 1,14 x 0,64 x 0,70 m

Pos.		Dimensionen mm	Stück/ pieces	Kontrolle ✓ ✗	Art.-Nr.
01	Wandbohlen, Breite	19 x 114 x 1100	10		020191141100
02	Wandbohlen, Tiefe	19 x 114 x 562	10		020191140562
03	Abschlußwandbohle, Breite, ohne Feder	19 x 114 x 1100	2		021191141100
04	Abschlußwandbohle, Tiefe, ohne Feder	19 x 114 x 562	2		021191140562
05	Abdeckleisten, oben Breite	16 x 95 x 1145	2		020160951145
06	Abdeckleisten, oben Tiefe	16 x 95 x 455	2		020160950455
07	Abdeckleisten, Seiten	16 x 95 x 684	8		020160950684
08	Leisten für innen, Breite	20 x 26 x 1020	2		020200261020
09	Leisten für innen, Tiefe	20 x 26 x 505	2		020200260505
10	Eckhölzer für innen	20 x 26 x 685	4		020200260685
	Beutel (Schrauben T20)	4,0 x 35	1		081002224035
	Einlegefolie		1		090080625125

## Ihre Lieferanschrift

**Garantiecode**

Name: _____
Adresse: _____
_____ Tel: _____