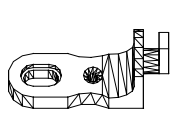

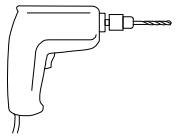
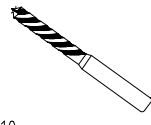
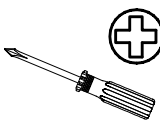
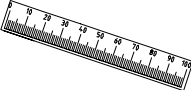


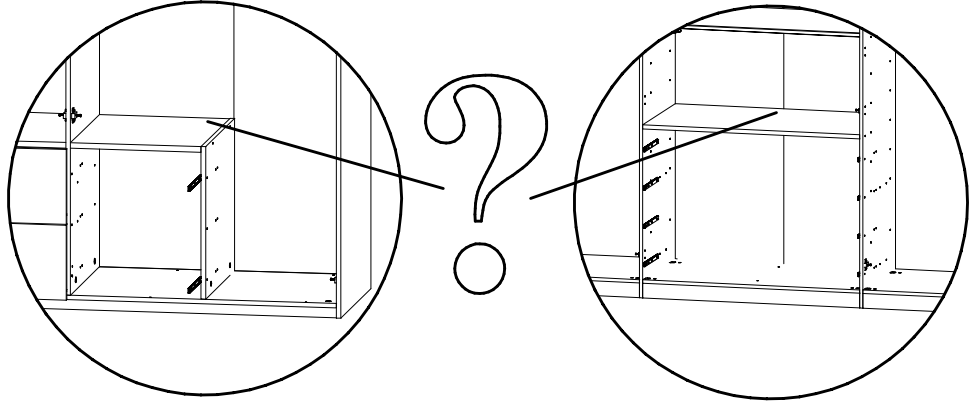
980511

 111 174	J1 1x
 121 120	SP14 4 x 15mm 1x



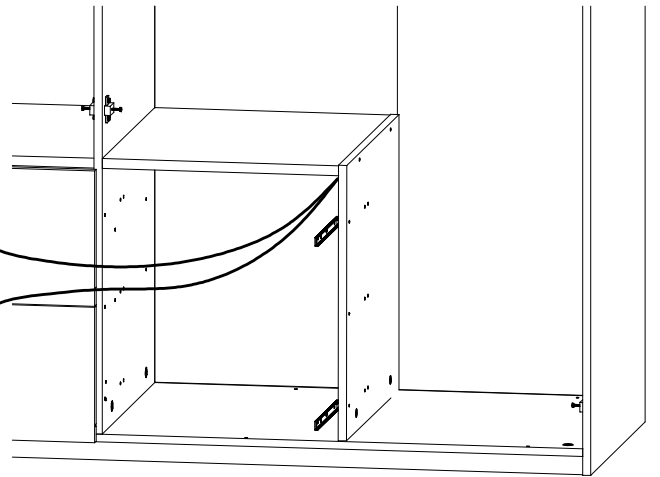
10mm



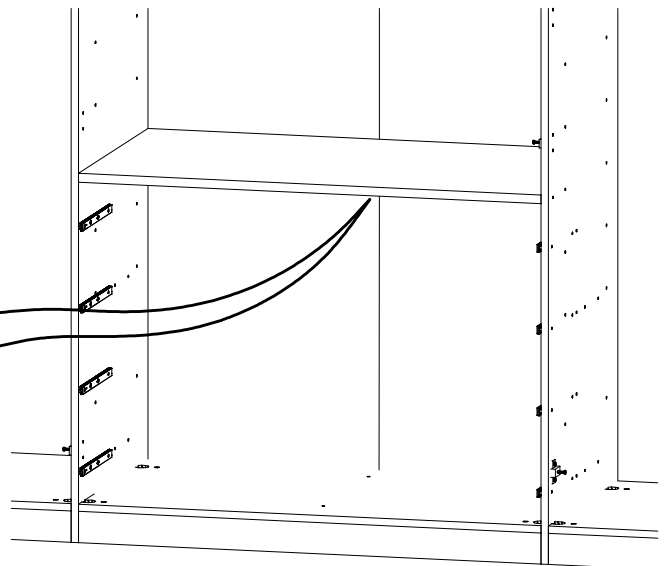
1

15mm

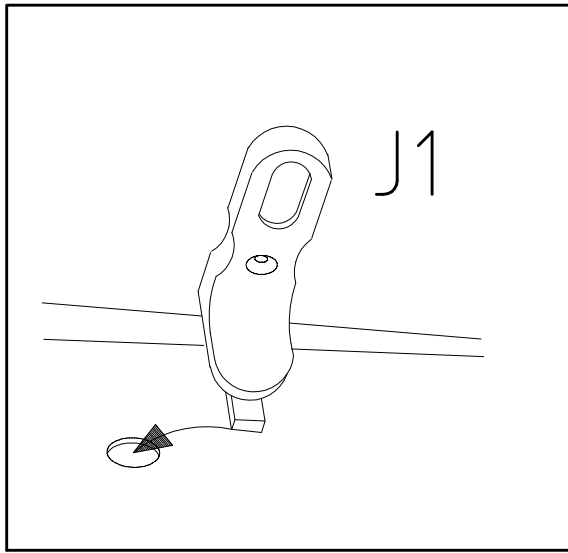
Ø10



Ø10

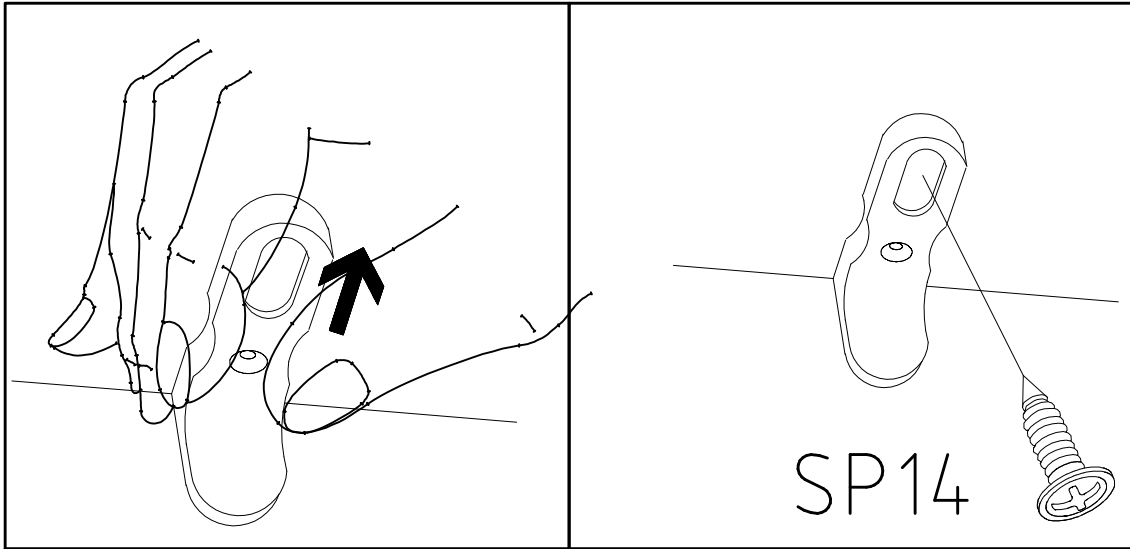
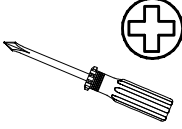


2

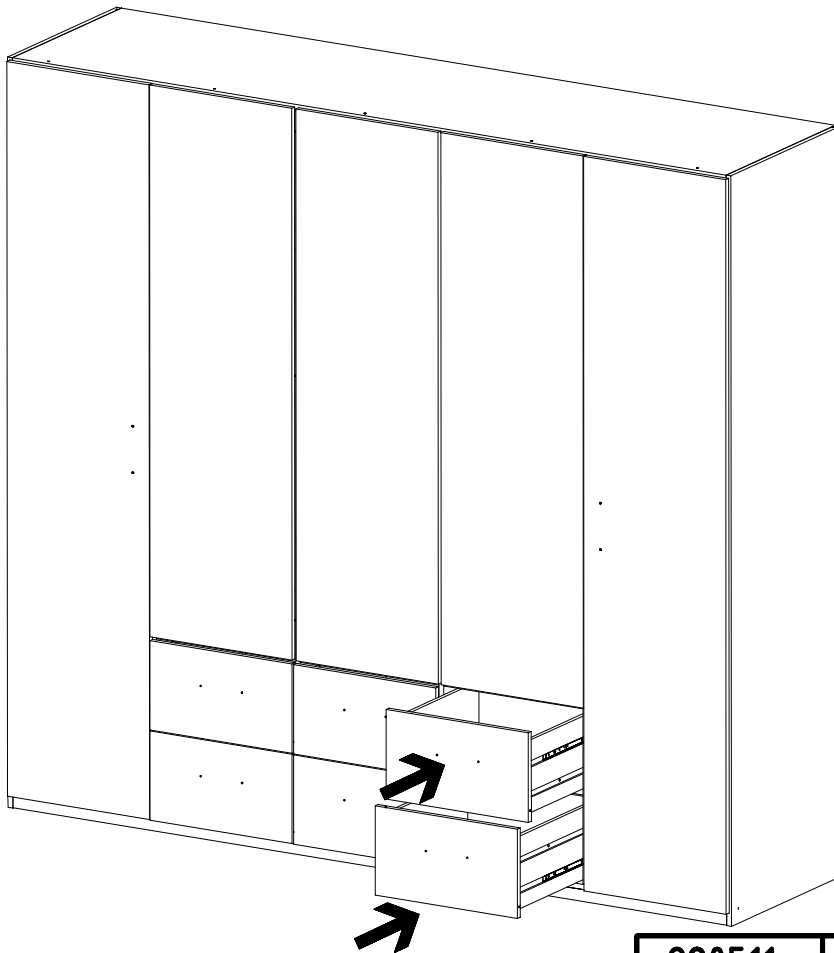


J1
111 174

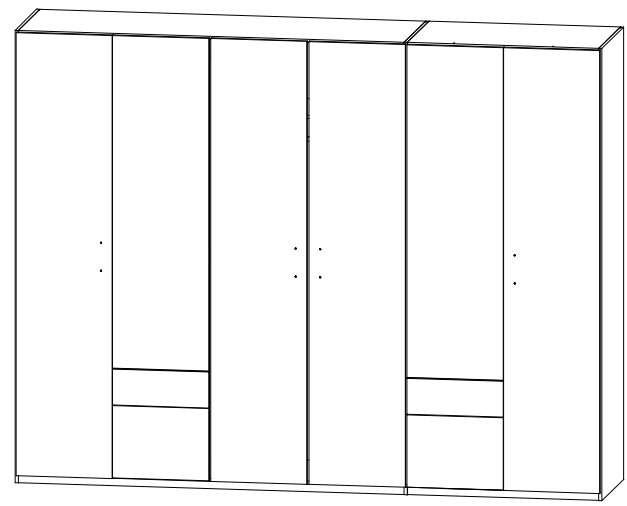
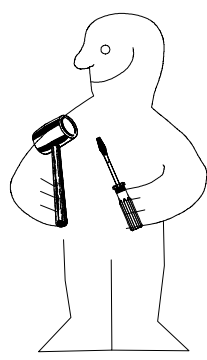
SP14
4 X 15mm
121 120



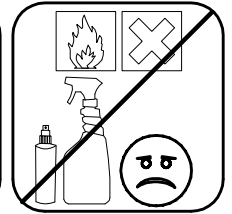
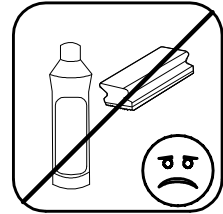
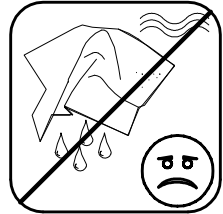
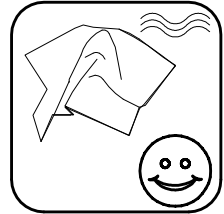
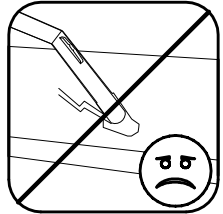
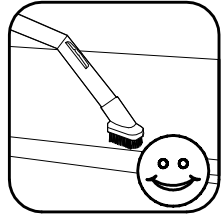
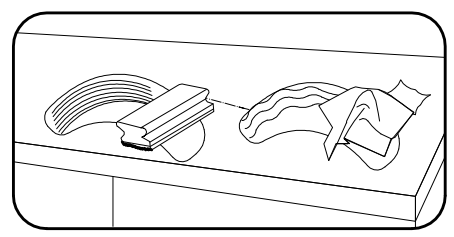
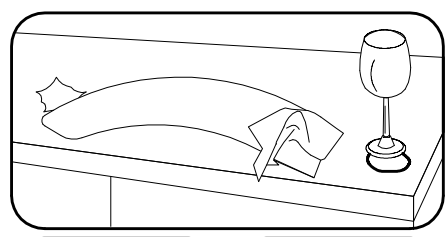
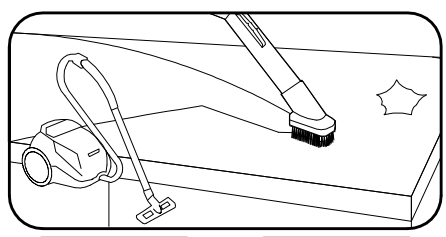
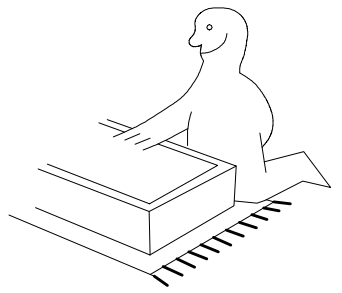
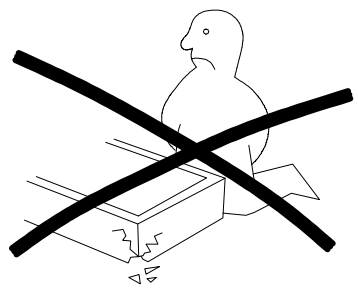
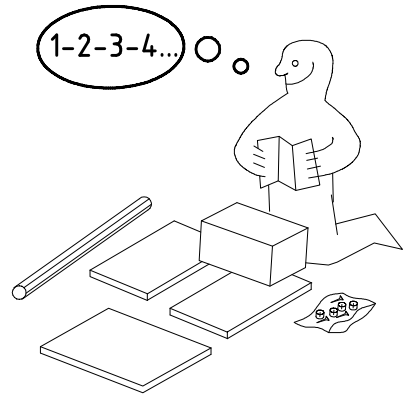
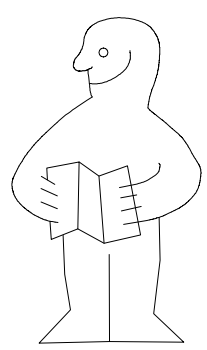
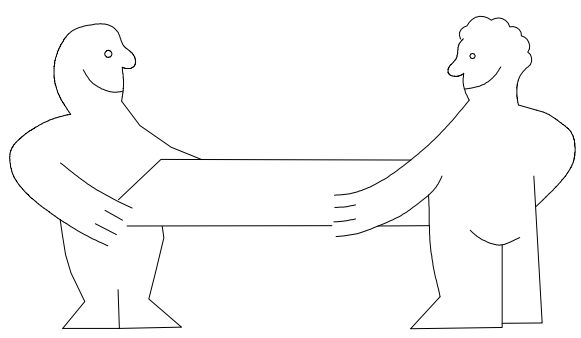
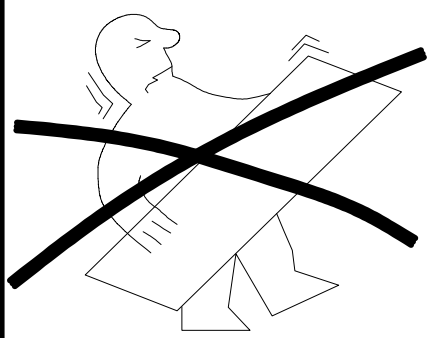
3



980573



NSP 270

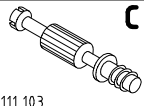
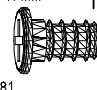
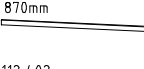







980573

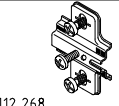
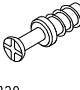


25.03.15 / 25.10.16

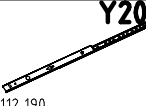

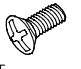
10 16


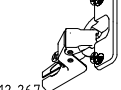

1 / 13

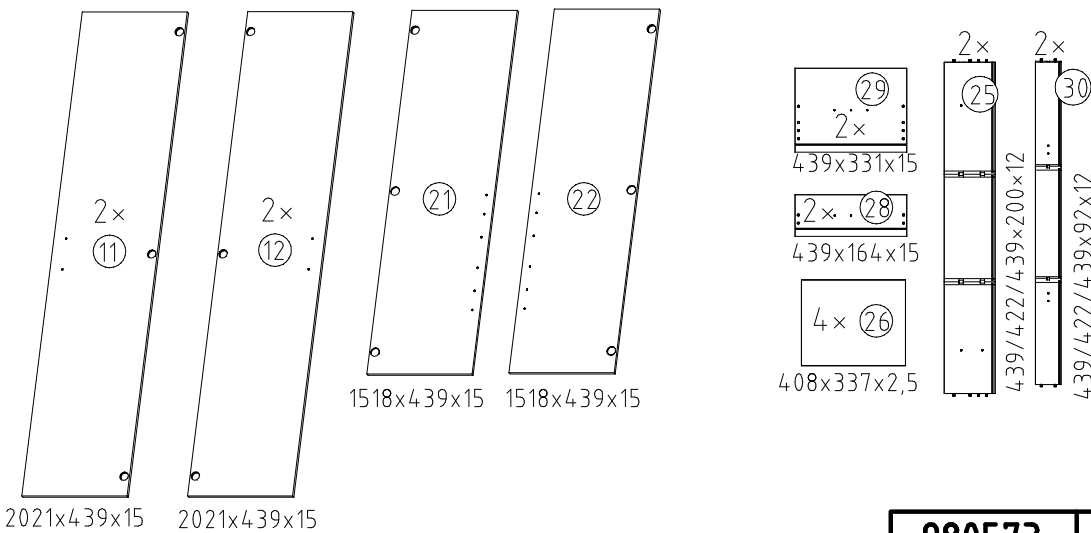
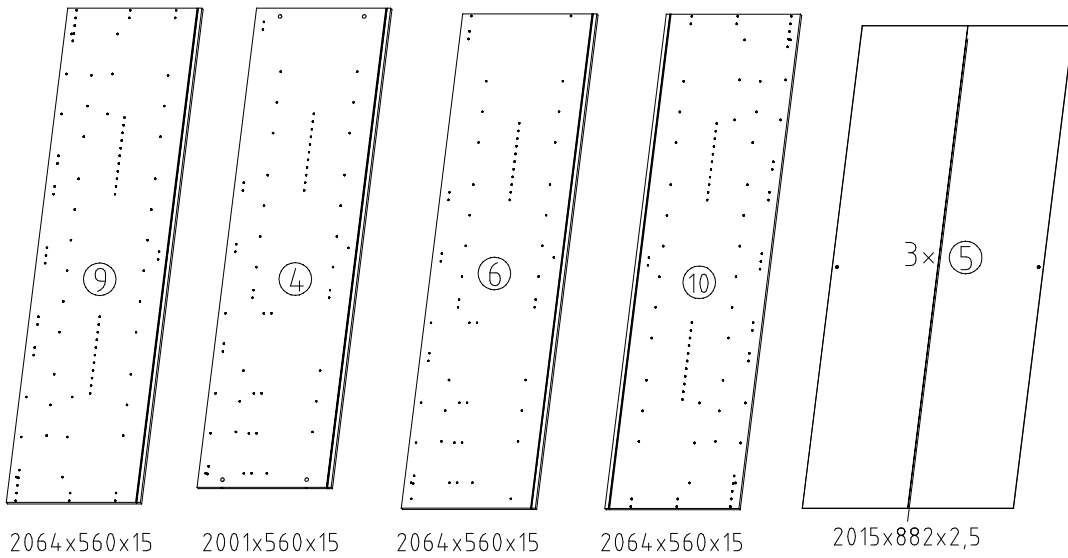
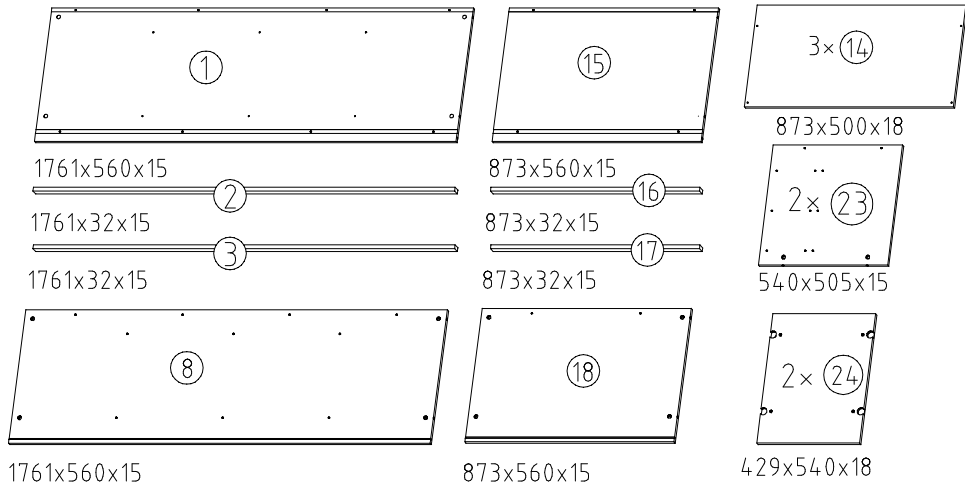
 111 103 M6 x 11 mm	C 16x
 121 181	T6 6x
 112 402	K20 3x
 111 102	A 24x

 121 375 3,5 x 35 mm	G14 12x
 117 001	K1 6x
 121 370 3,5 x 15 mm	G1 12x
 111 610	L7 12x

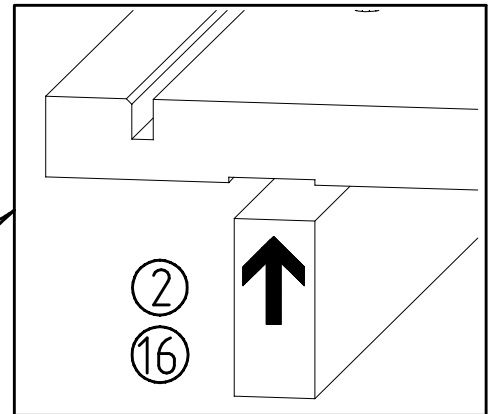
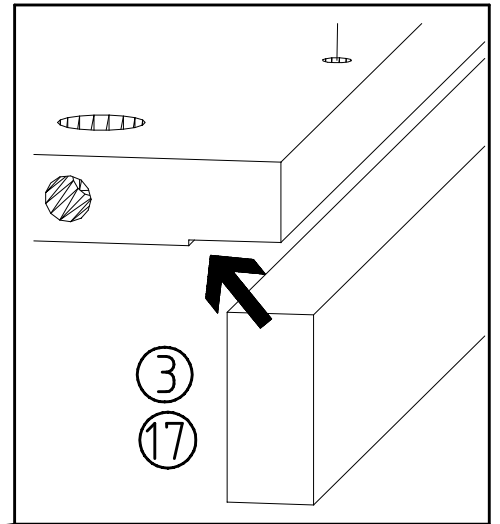
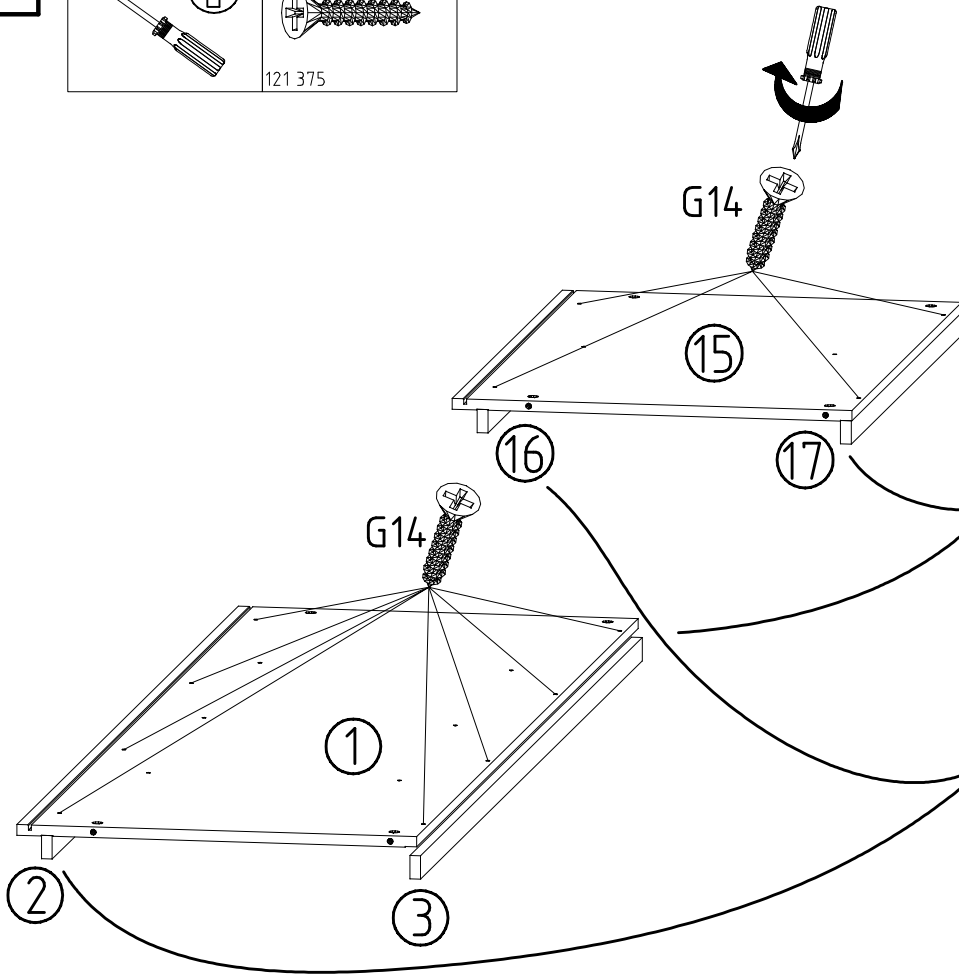
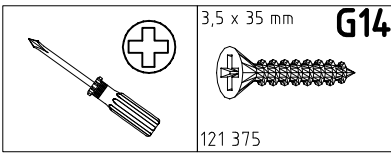
 112 268	M 18x
 111 229	F 8x
 111 174	J1 6x
 111 252	VB23 8x

 112 190 M6 x 10	Y20 8x
 112 616 M4 x 9 mm	T3 16x
 111 015	G8 8x

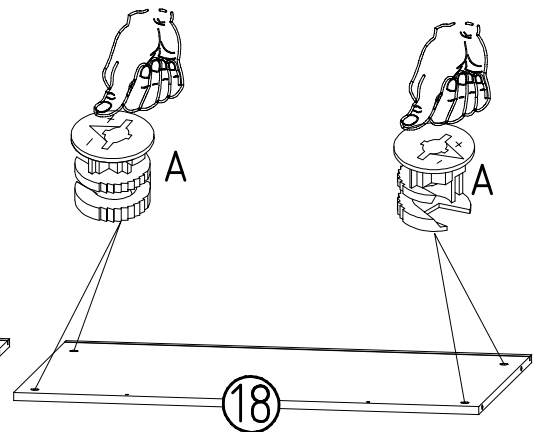
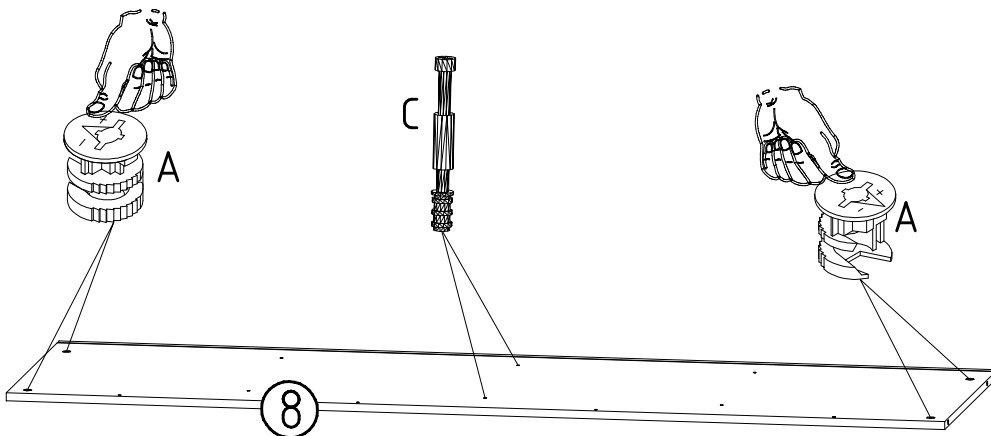
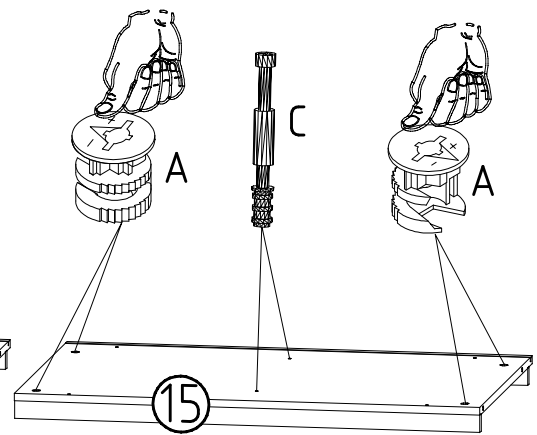
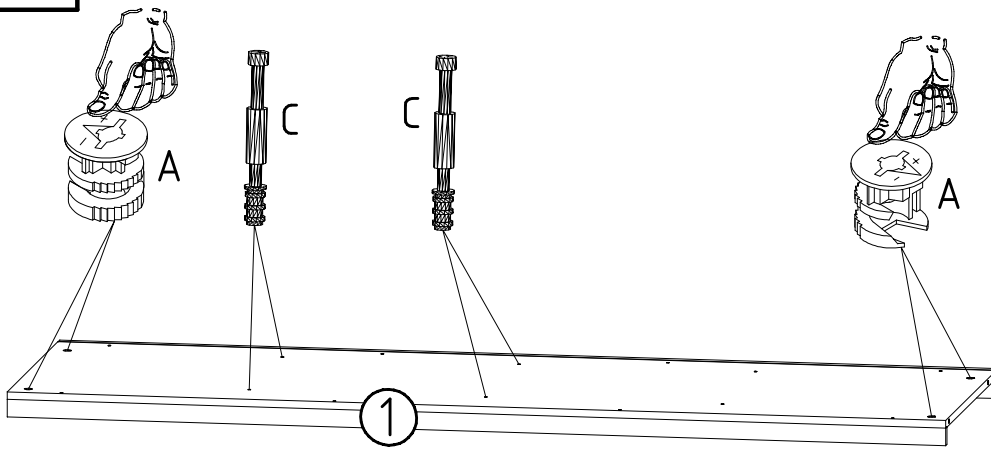
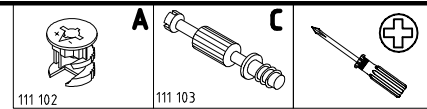
 112 267	F3 4x
 112 267	N 18x
 112 267	Z 4x



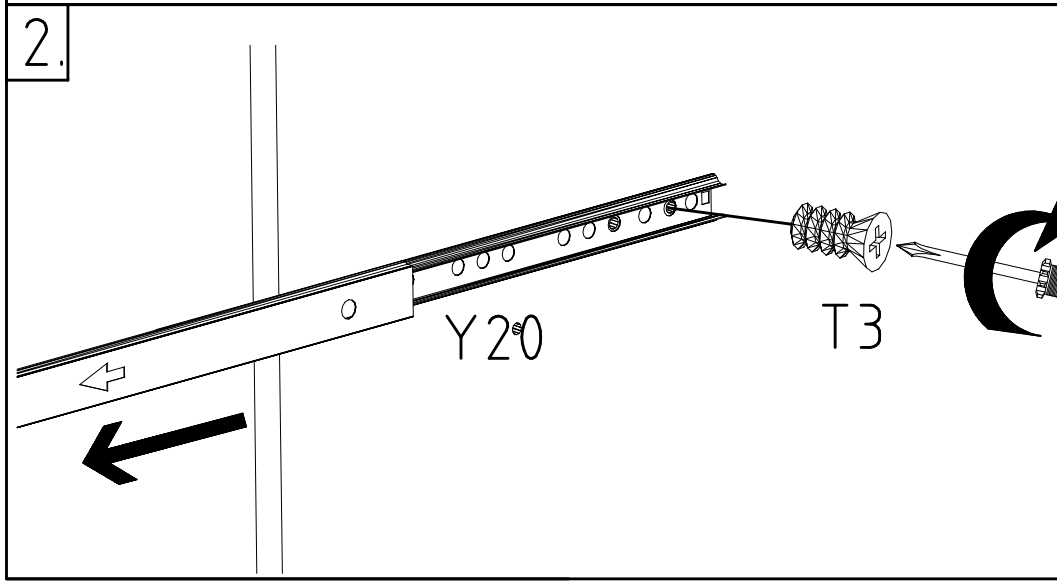
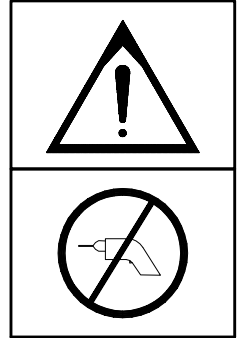
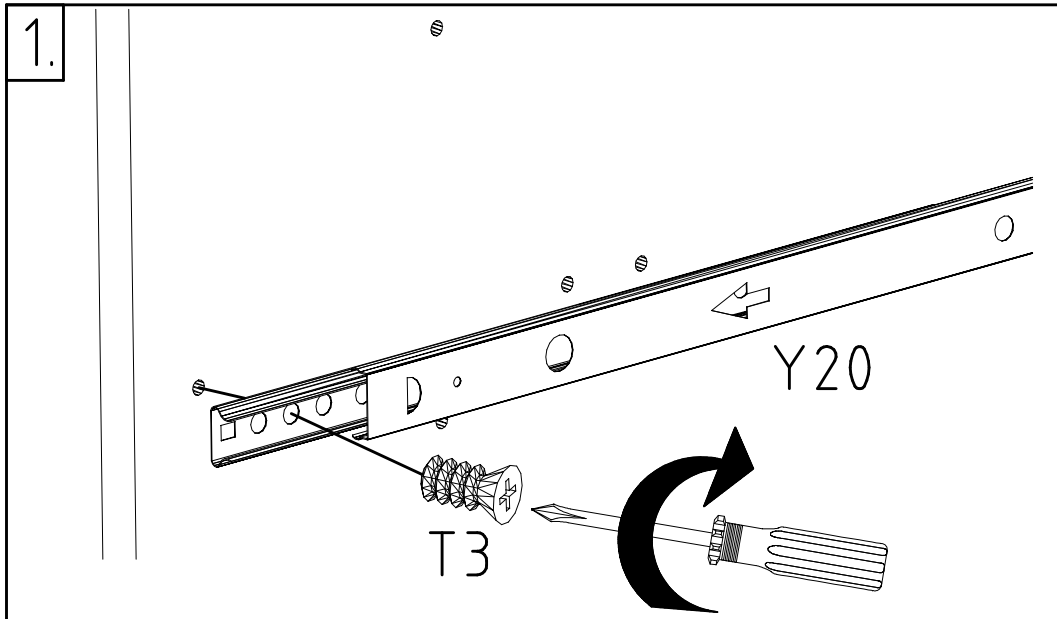
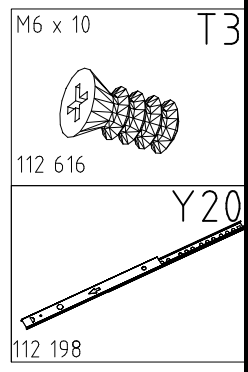
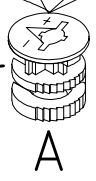
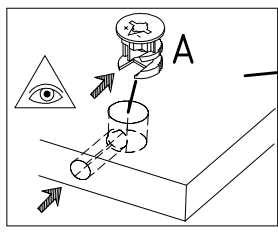
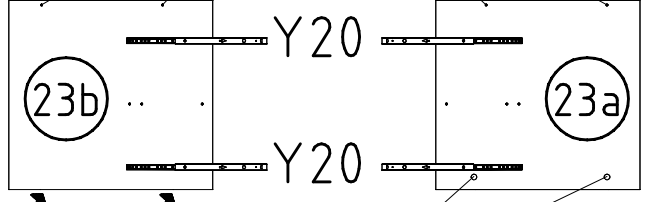
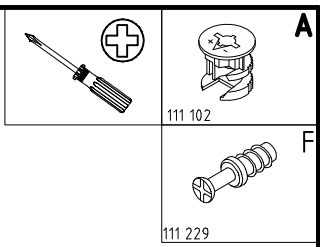
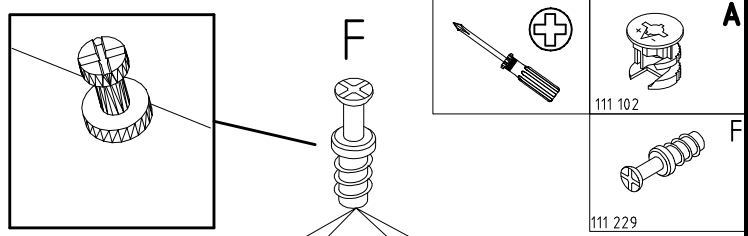
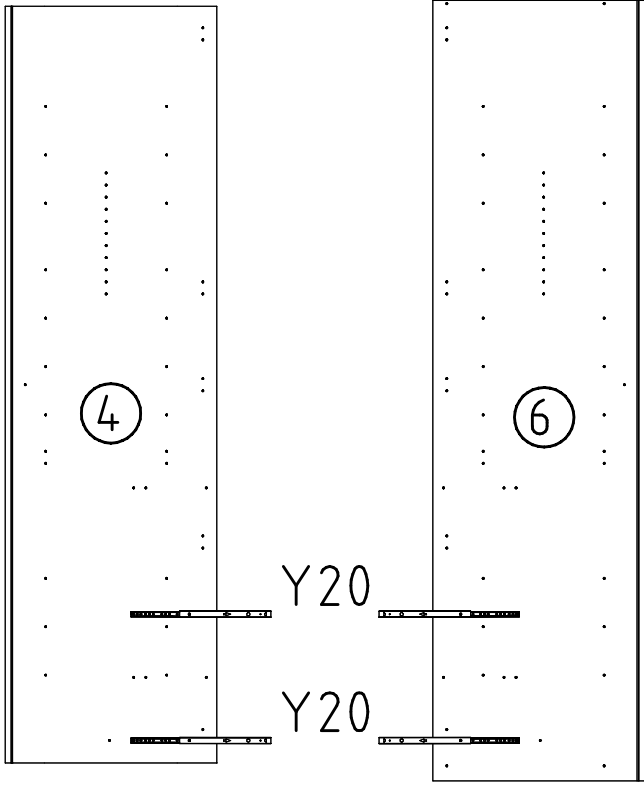
1



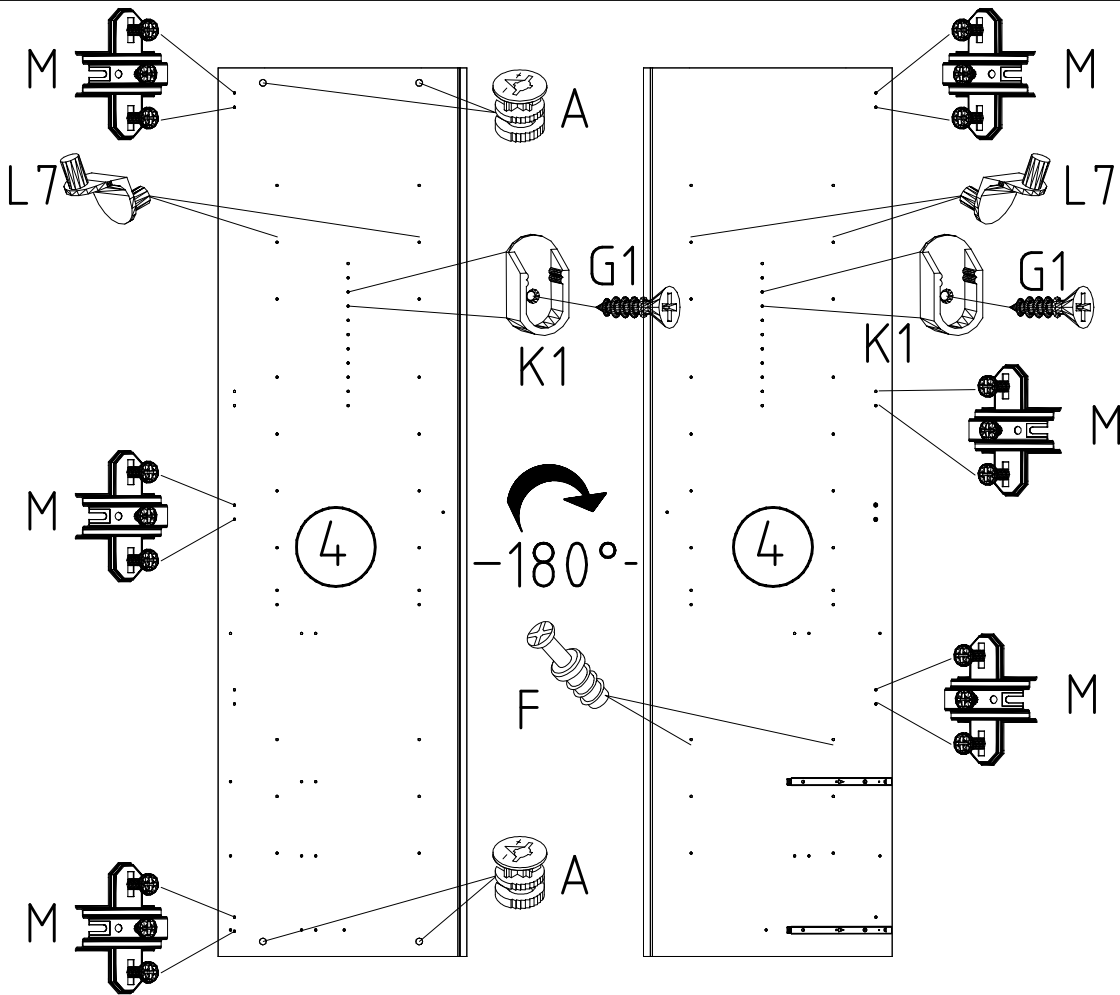
2

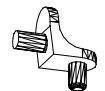
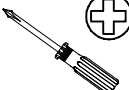

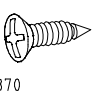

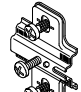
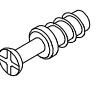


3

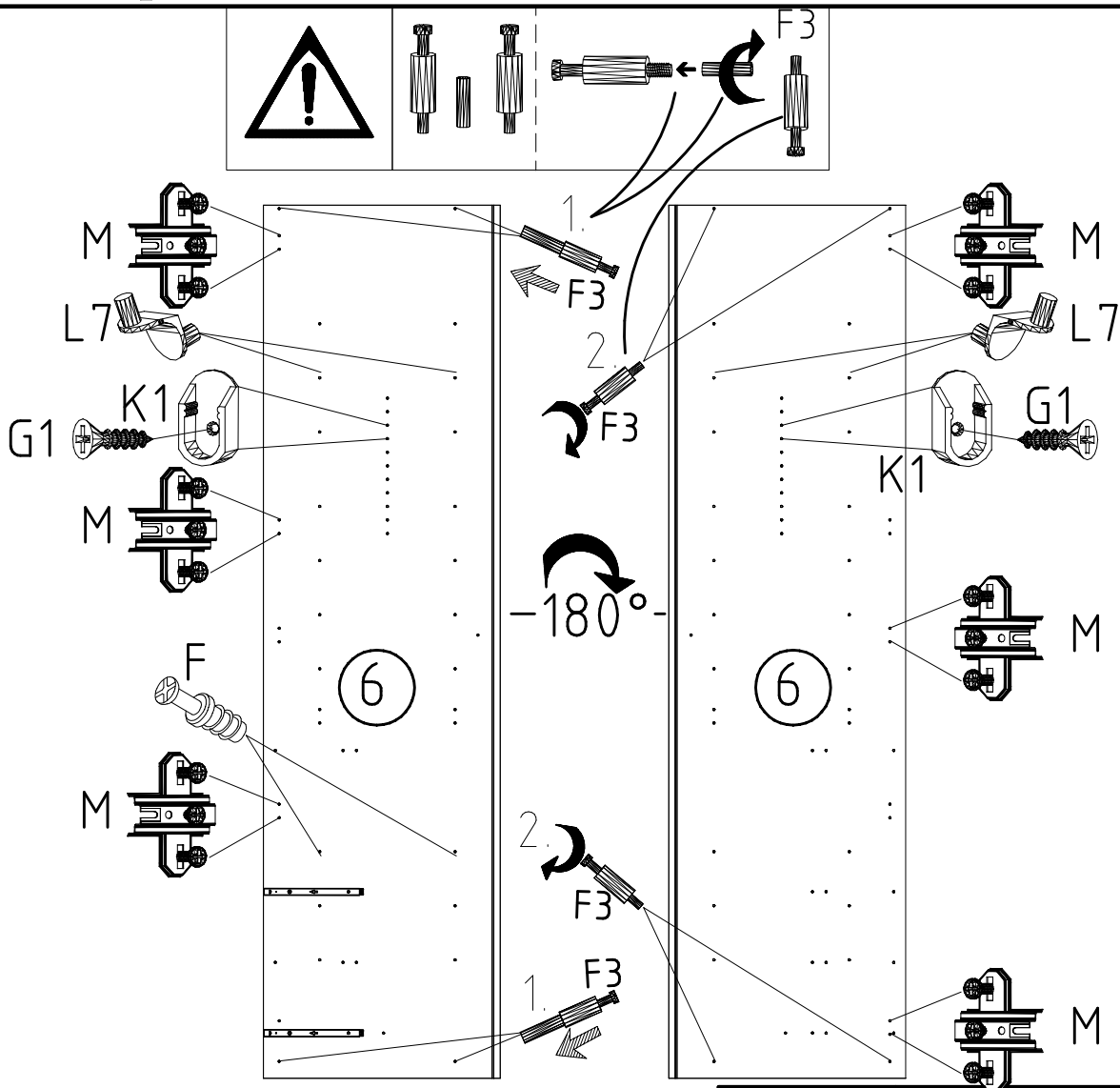



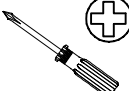

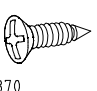

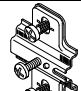
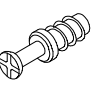
4



-  L7
- 111 610 
-  K1
- 117 001 3,5 x 15 mm  G1
- 121 370  A
- 111 102  M
- 112 268  F
- 111 229

5



-  L7
- 111 610 
-  K1
- 117 001 3,5 x 15 mm  G1
- 121 370  F3
- 112 268  M
-  F
- 111 229

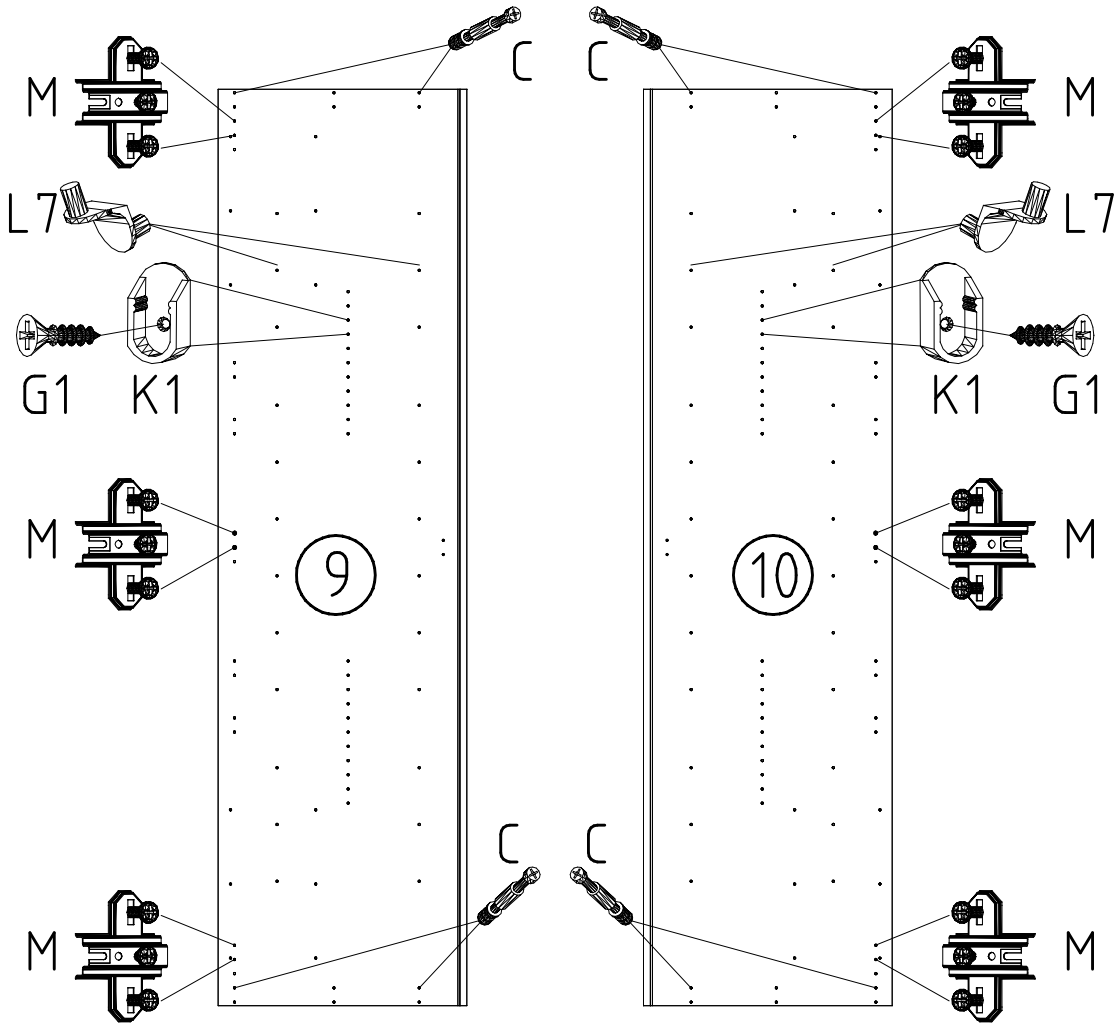
980573



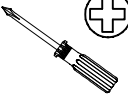



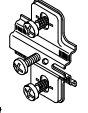
25.03.15 / 25.10.16

10 16

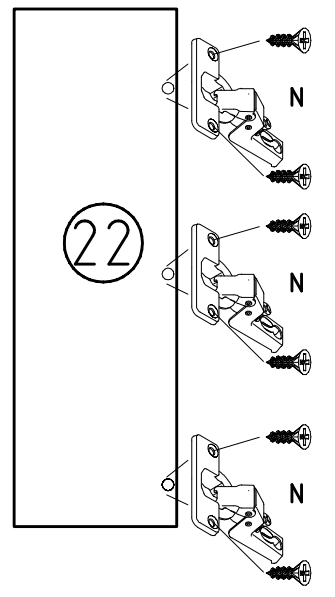
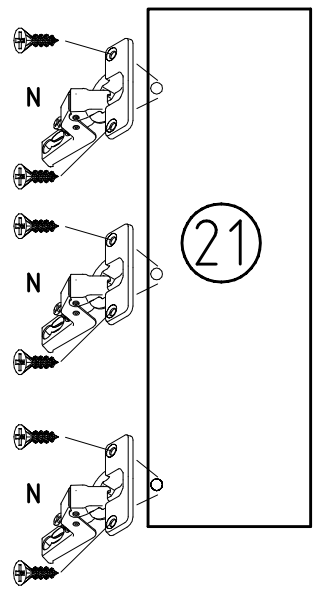
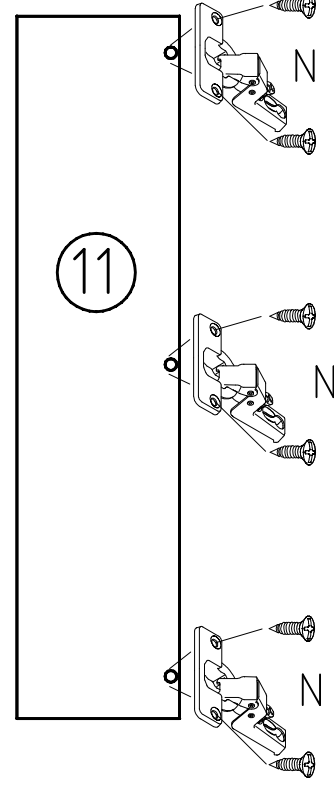
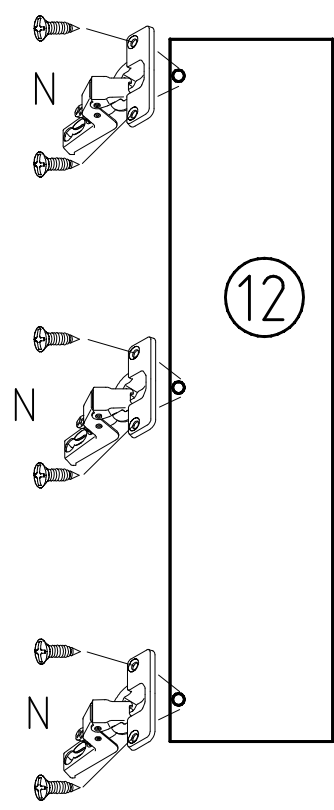
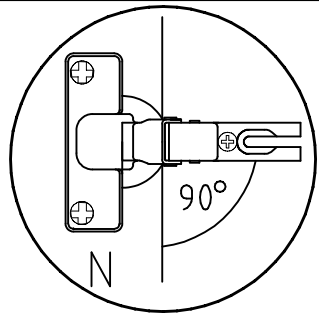
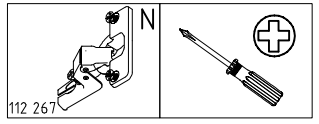
5/13

6

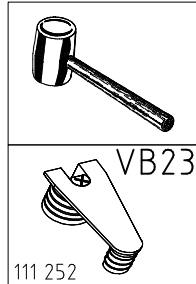
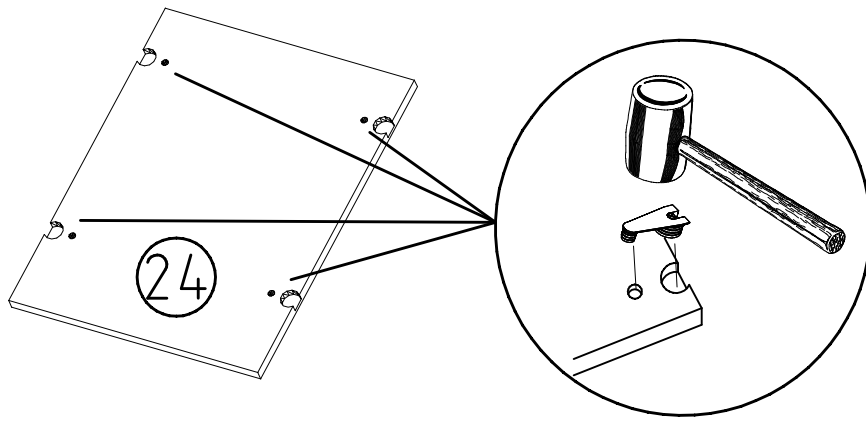


-  L7
111 610
-  
-  K1
117 001
3,5 x 15 mm
-  G1
121 370
-  C
111 103
-  M
112 268

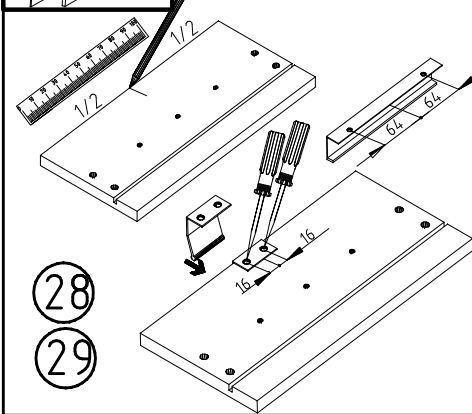
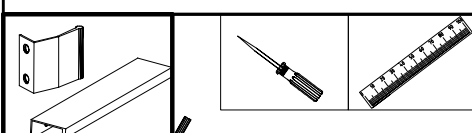
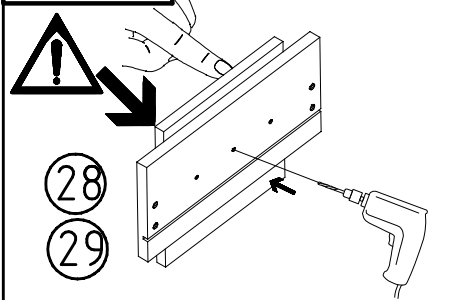
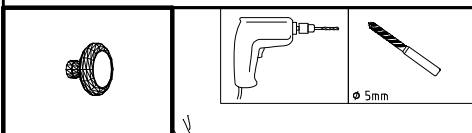
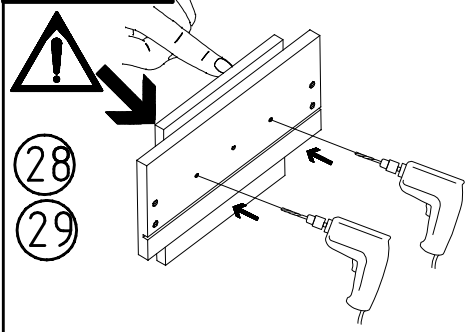
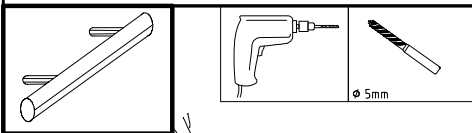
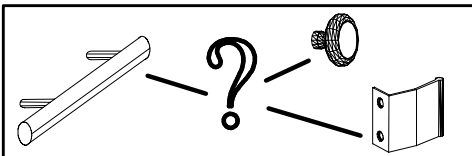
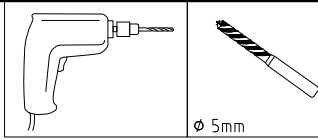
7



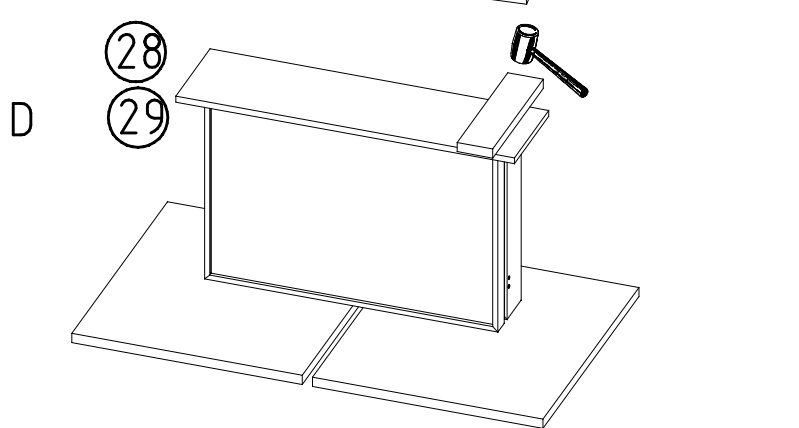
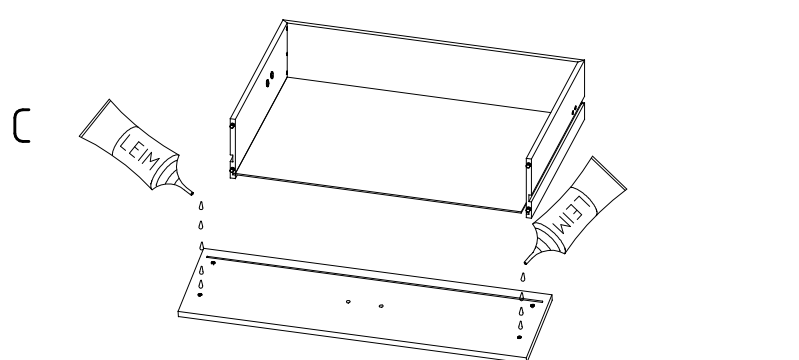
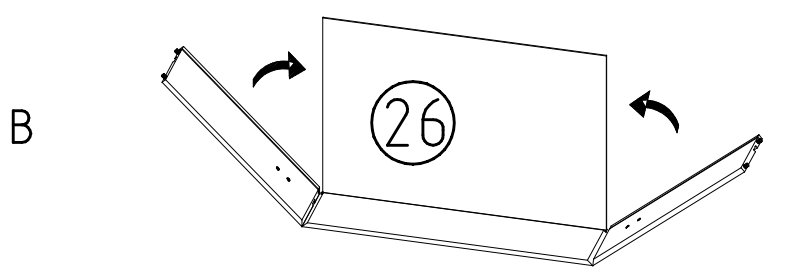
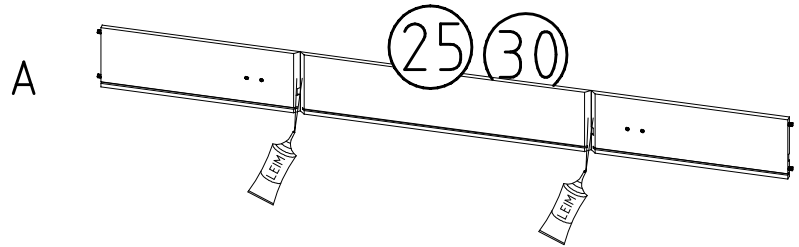
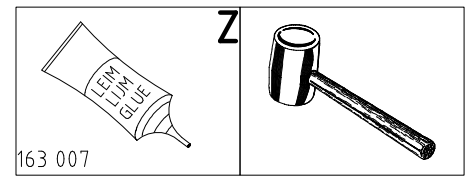
8



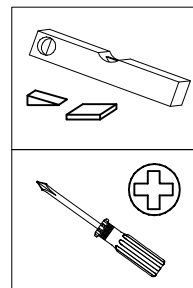
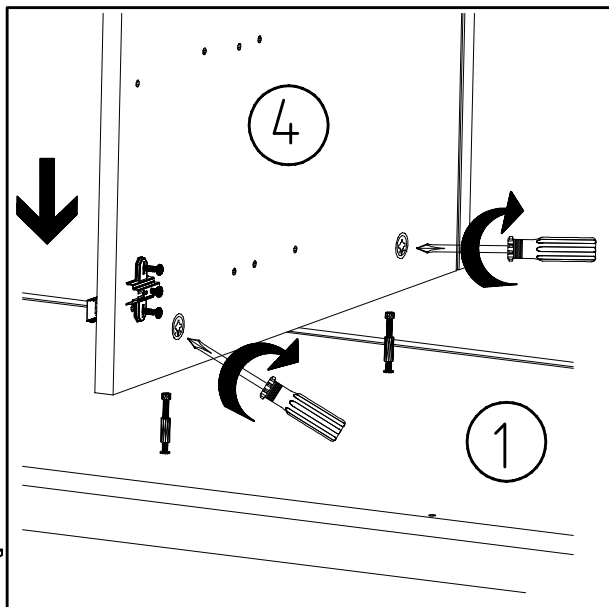
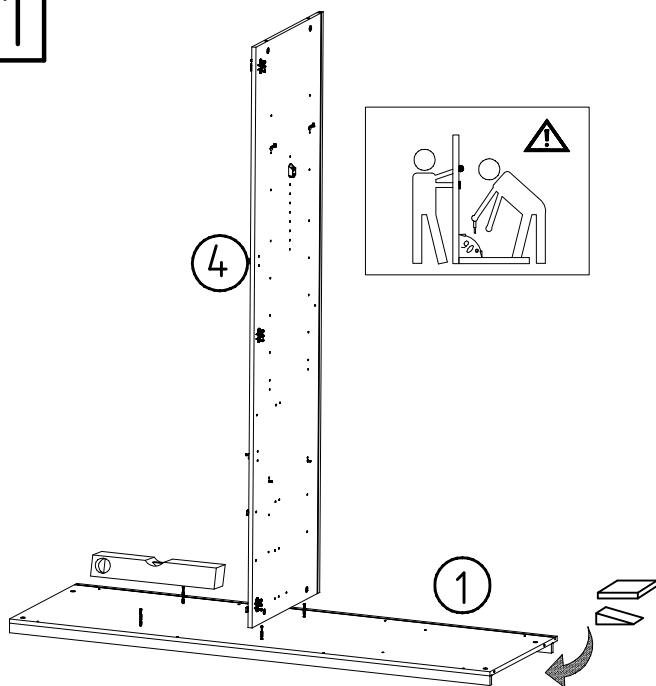
9



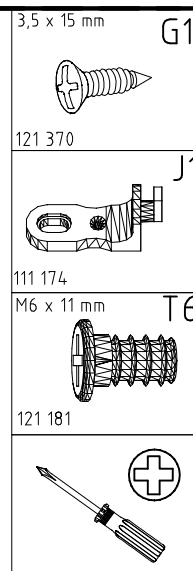
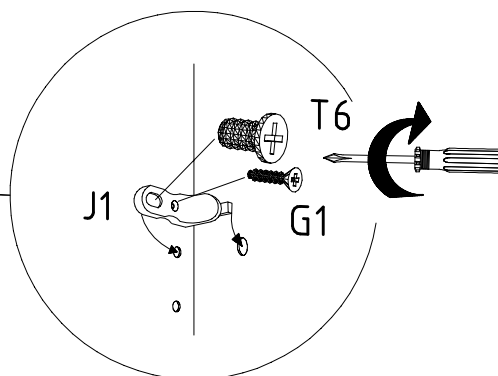
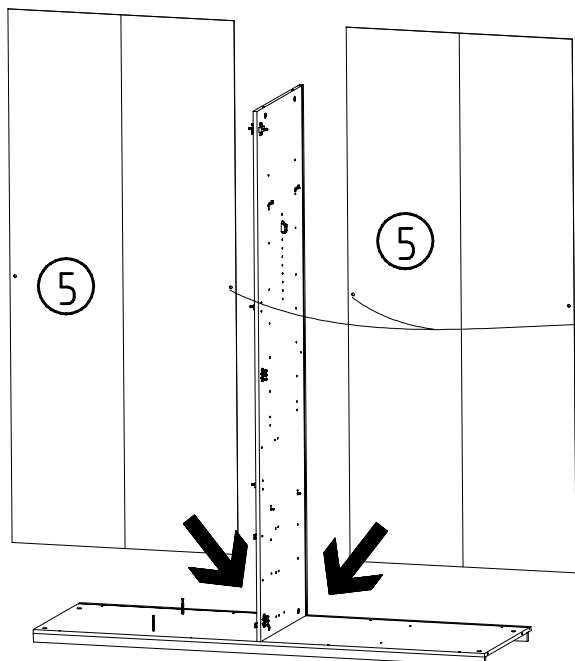
10



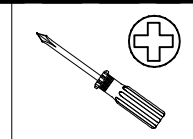
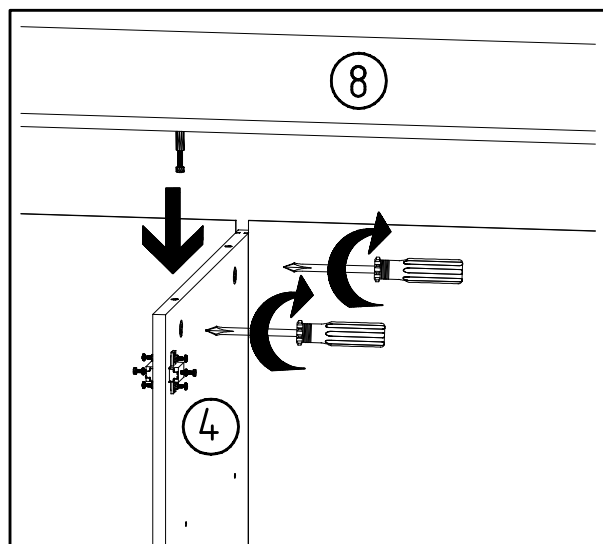
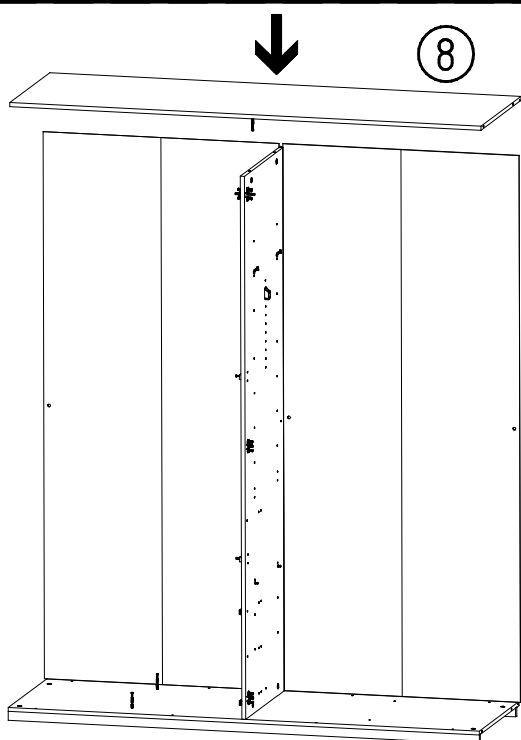
11



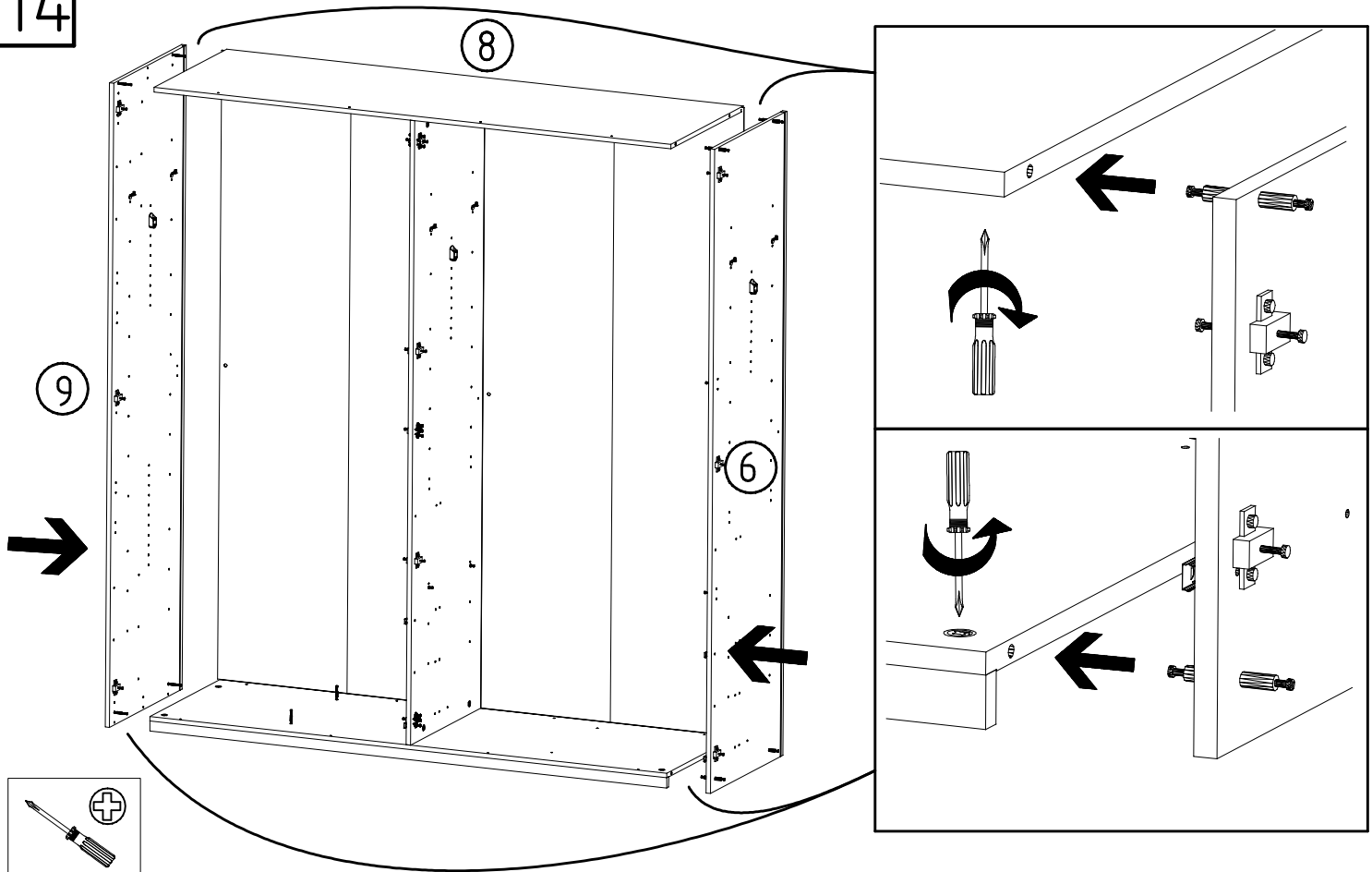
12



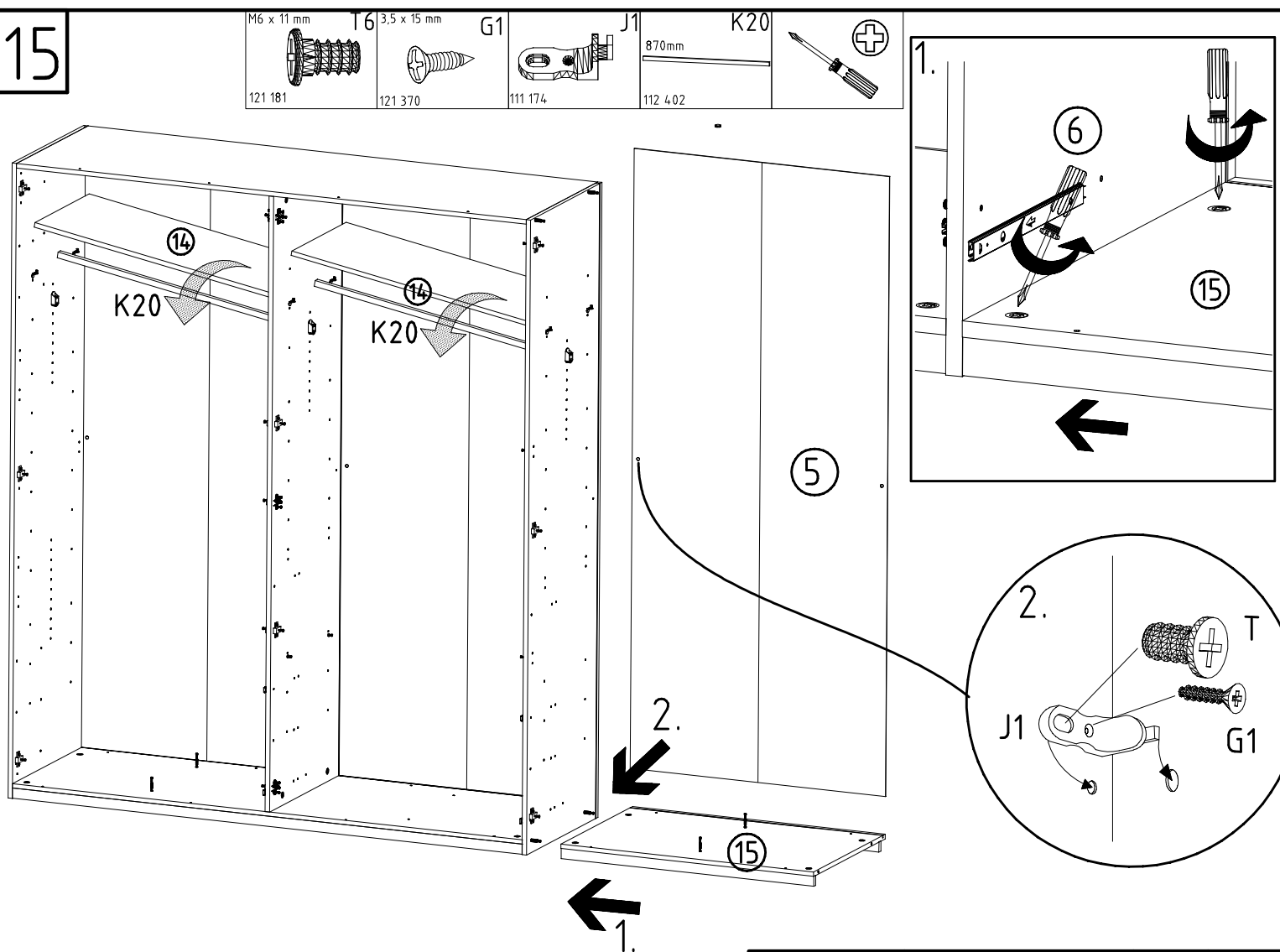
13



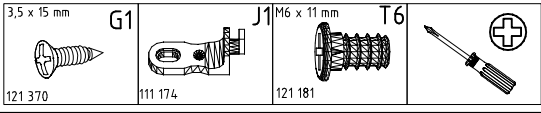
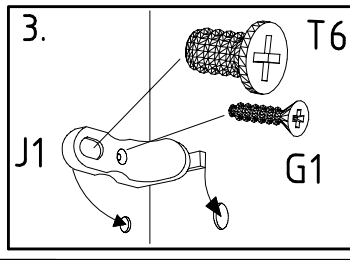
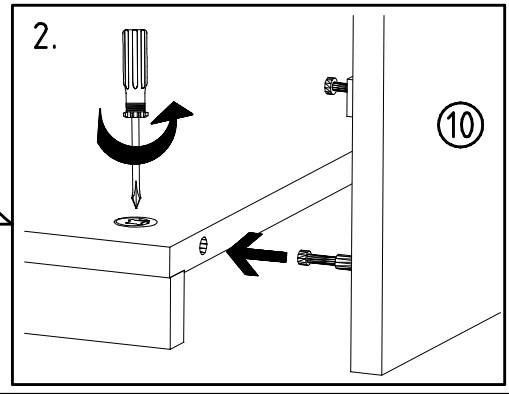
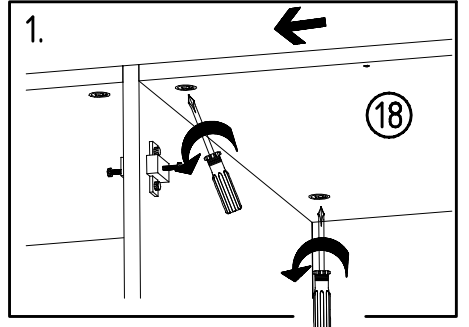
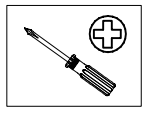
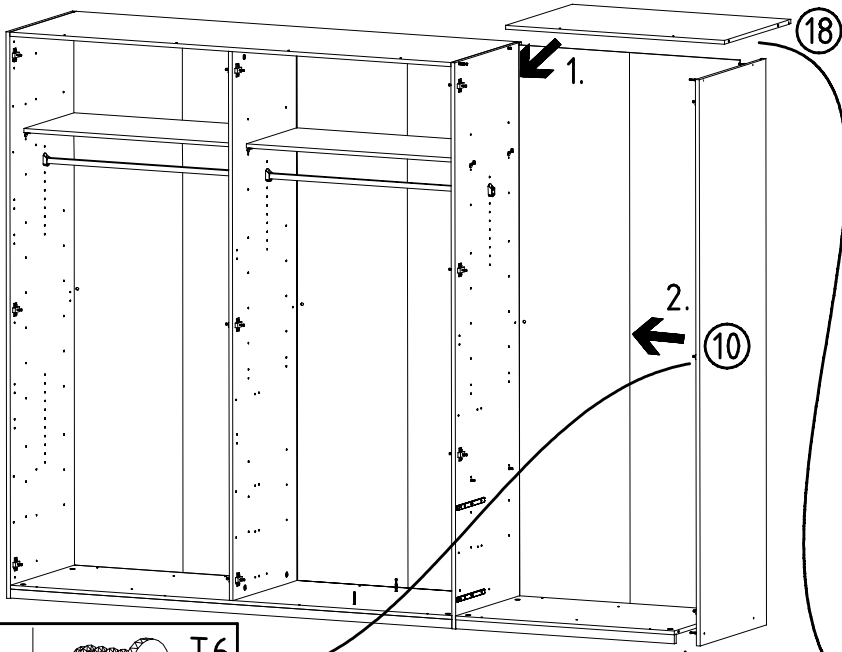
14



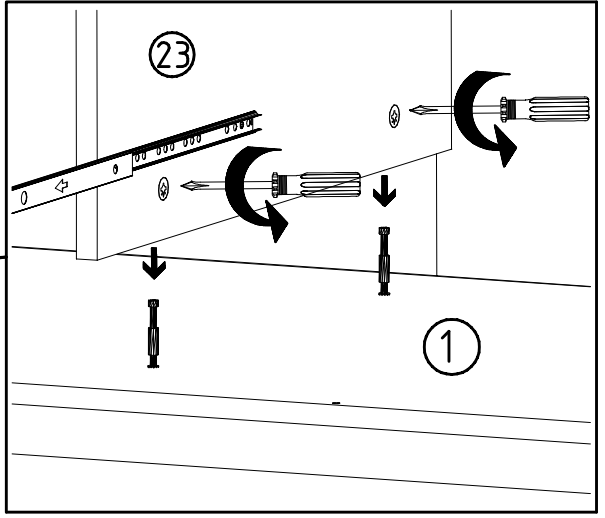
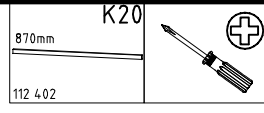
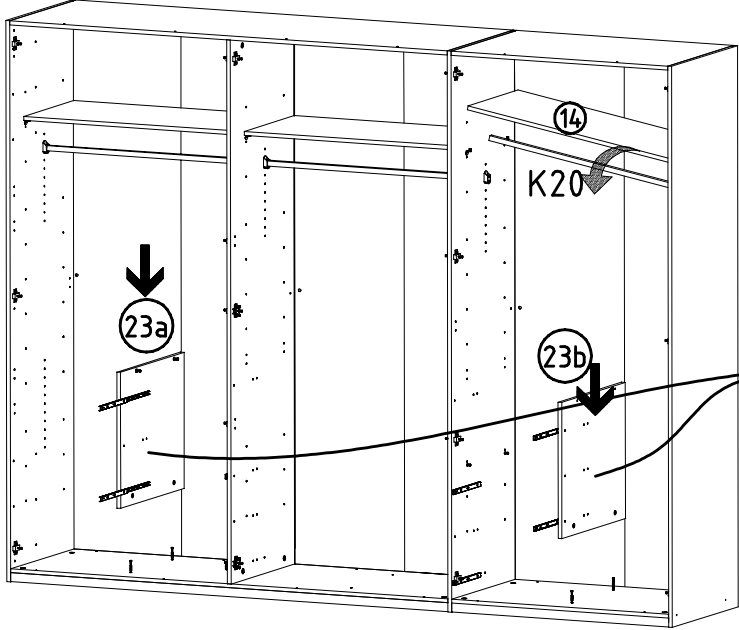
15



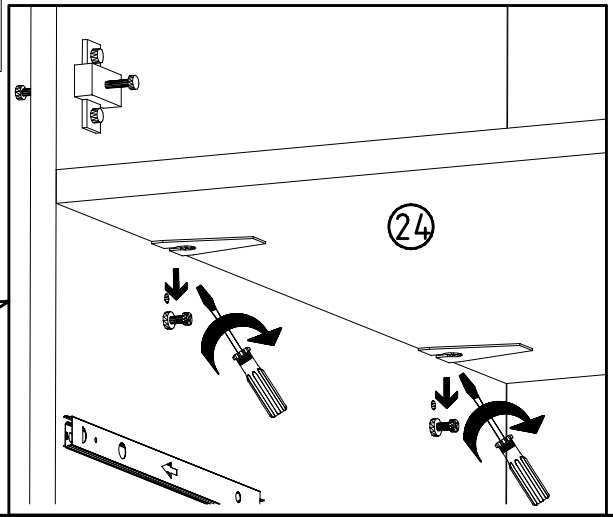
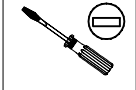
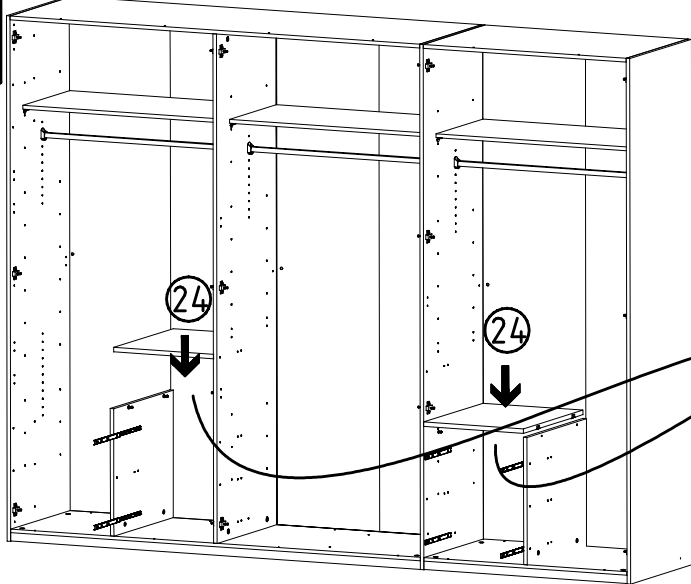
16



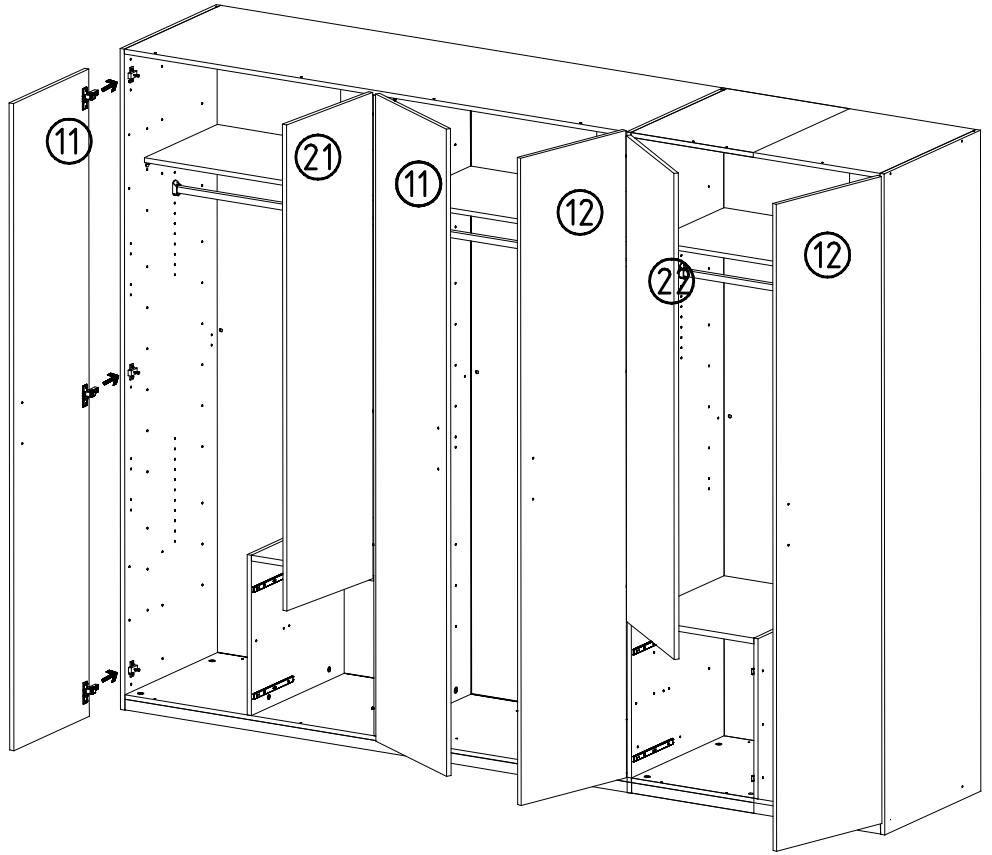
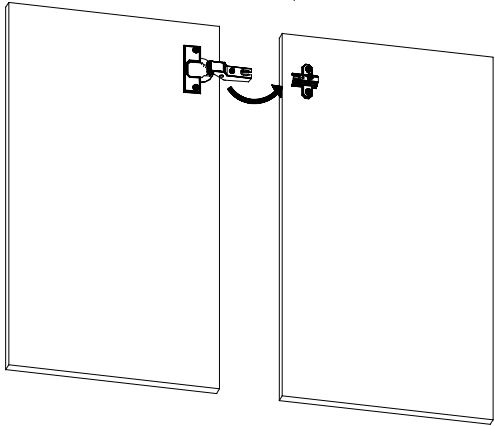
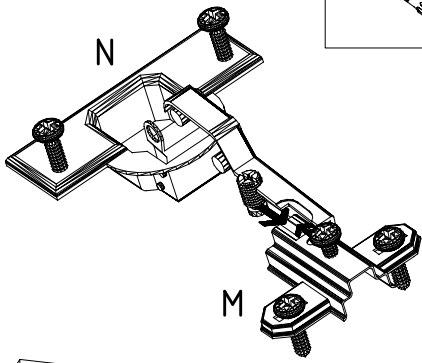
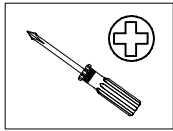
17



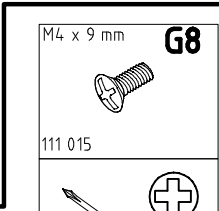
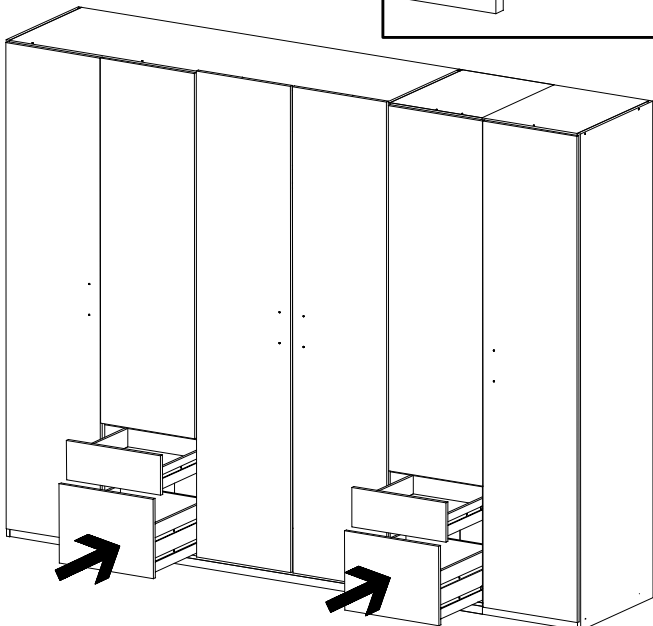
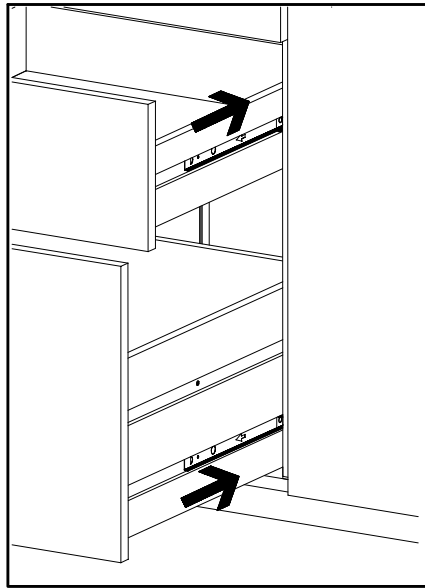
18



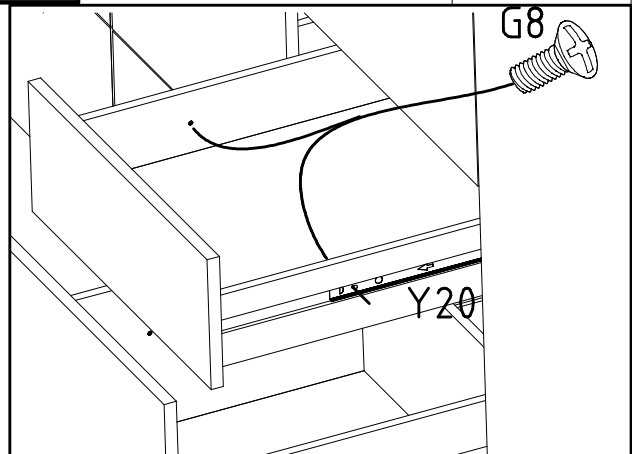
19

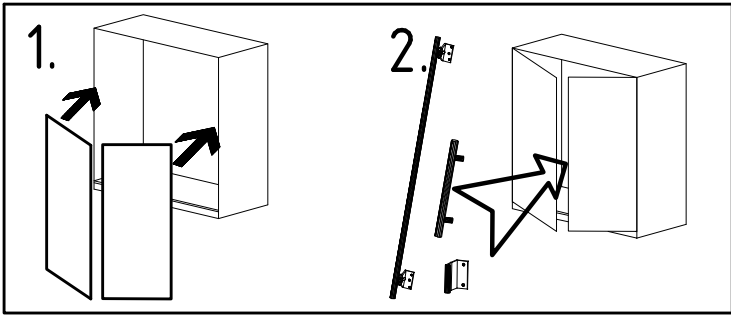
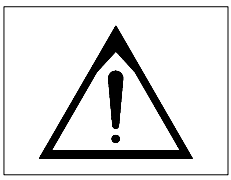


20

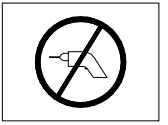
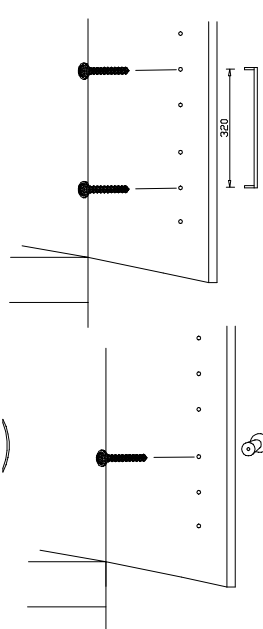
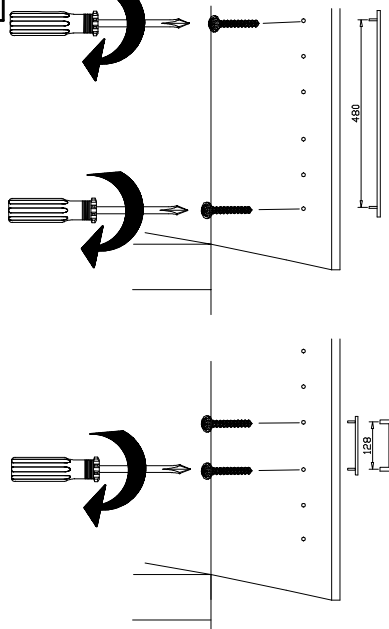
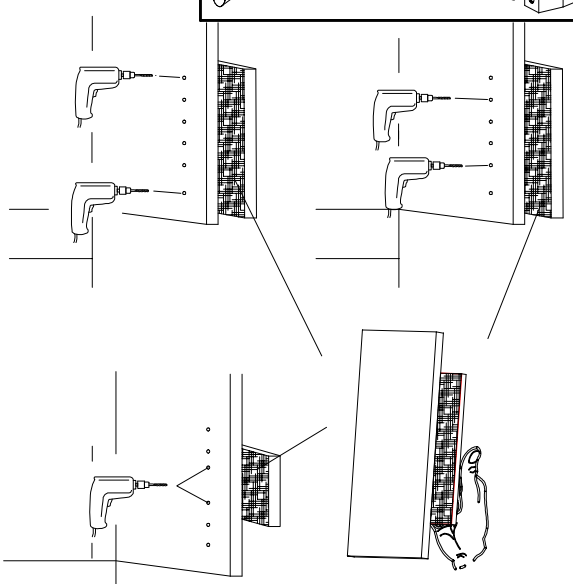
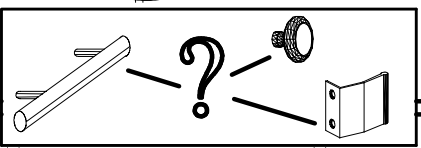
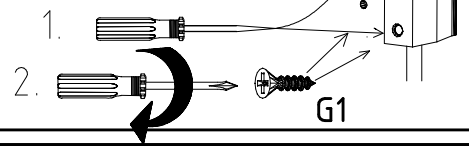
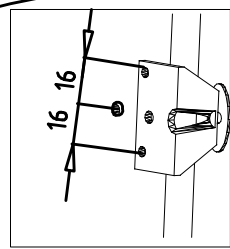
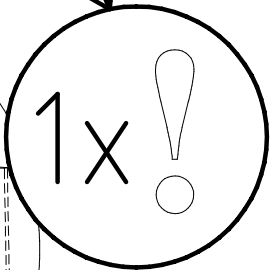
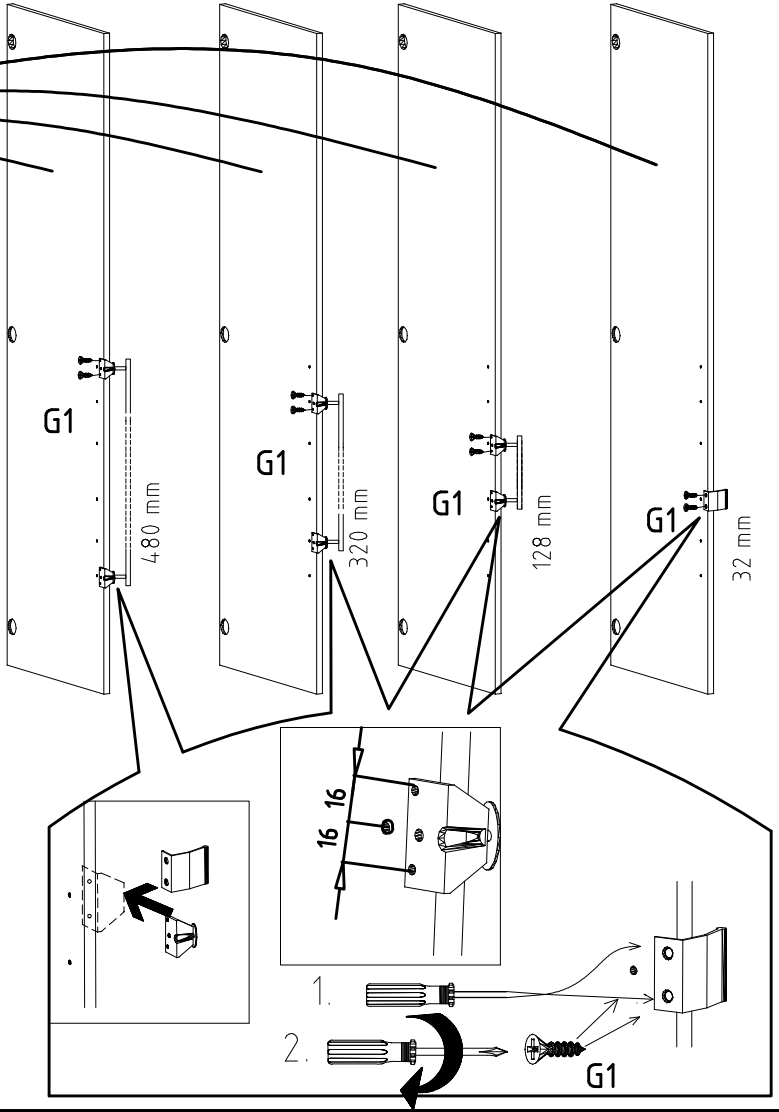
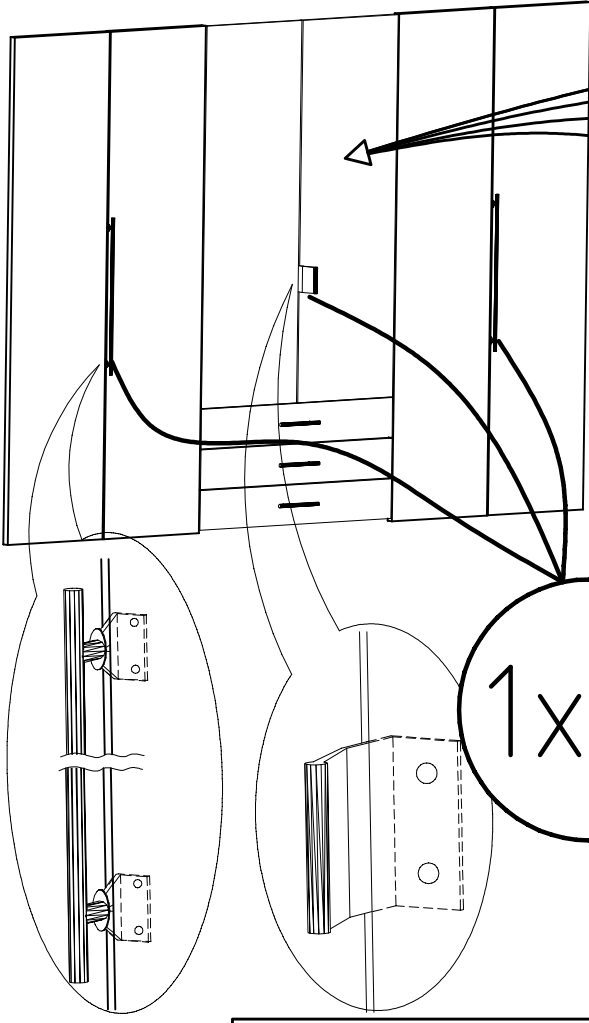


21





3,5 x 15 mm 121 370	G1	4,0 x 12 mm 122 625	G56
------------------------	----	------------------------	-----



	SP27
4 X 27mm	
122620	
4,0x22	G49
122 609	

