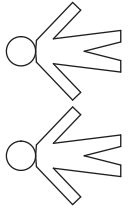
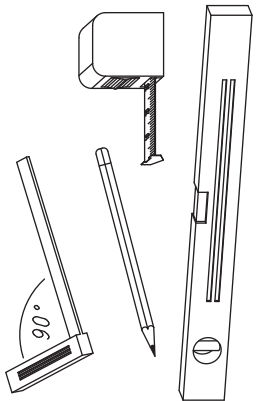
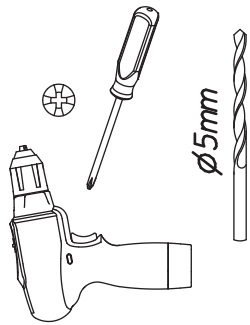


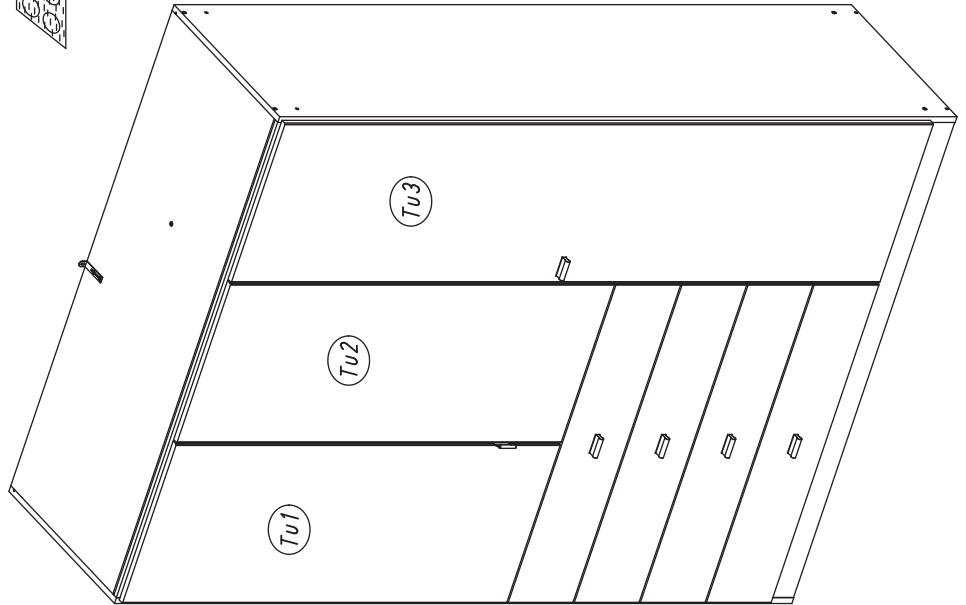
1.

M1 987\_02

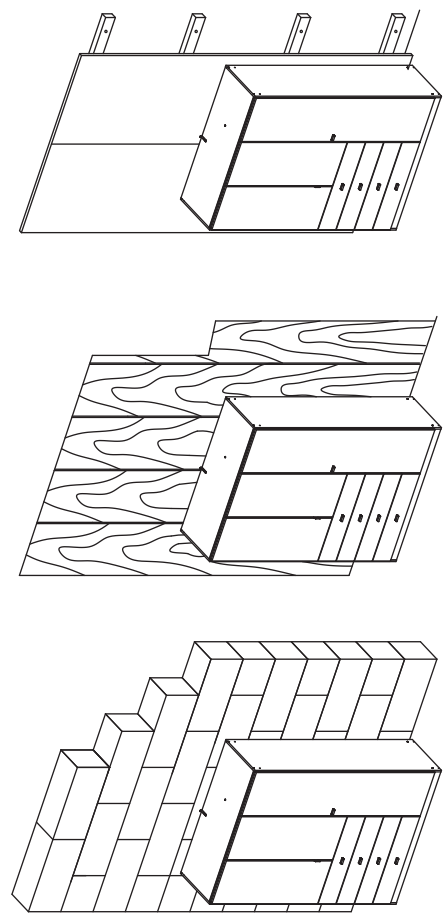
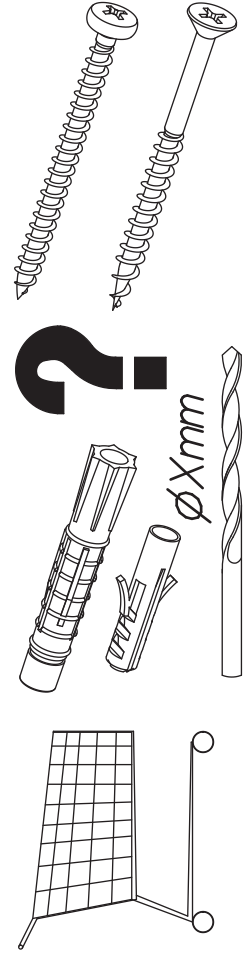
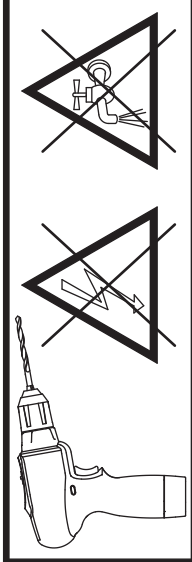
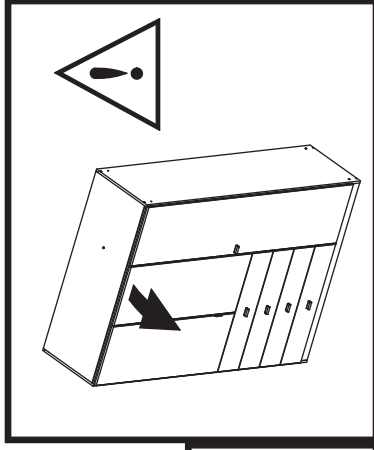
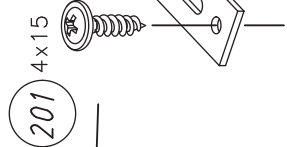
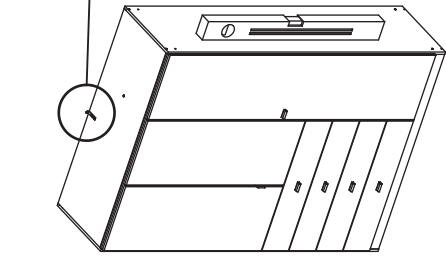
rauch



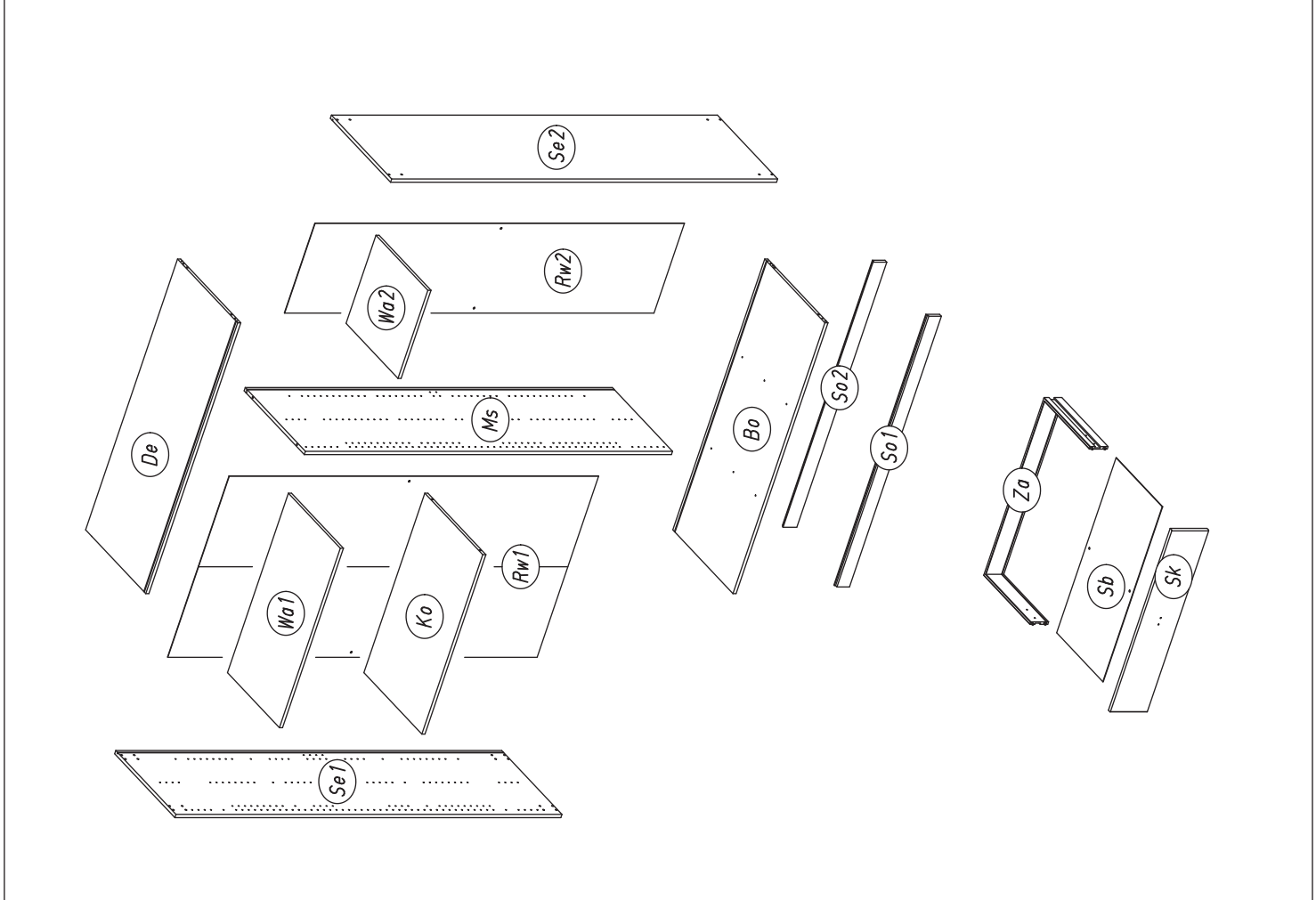
ABD-FOLIE  
147x46



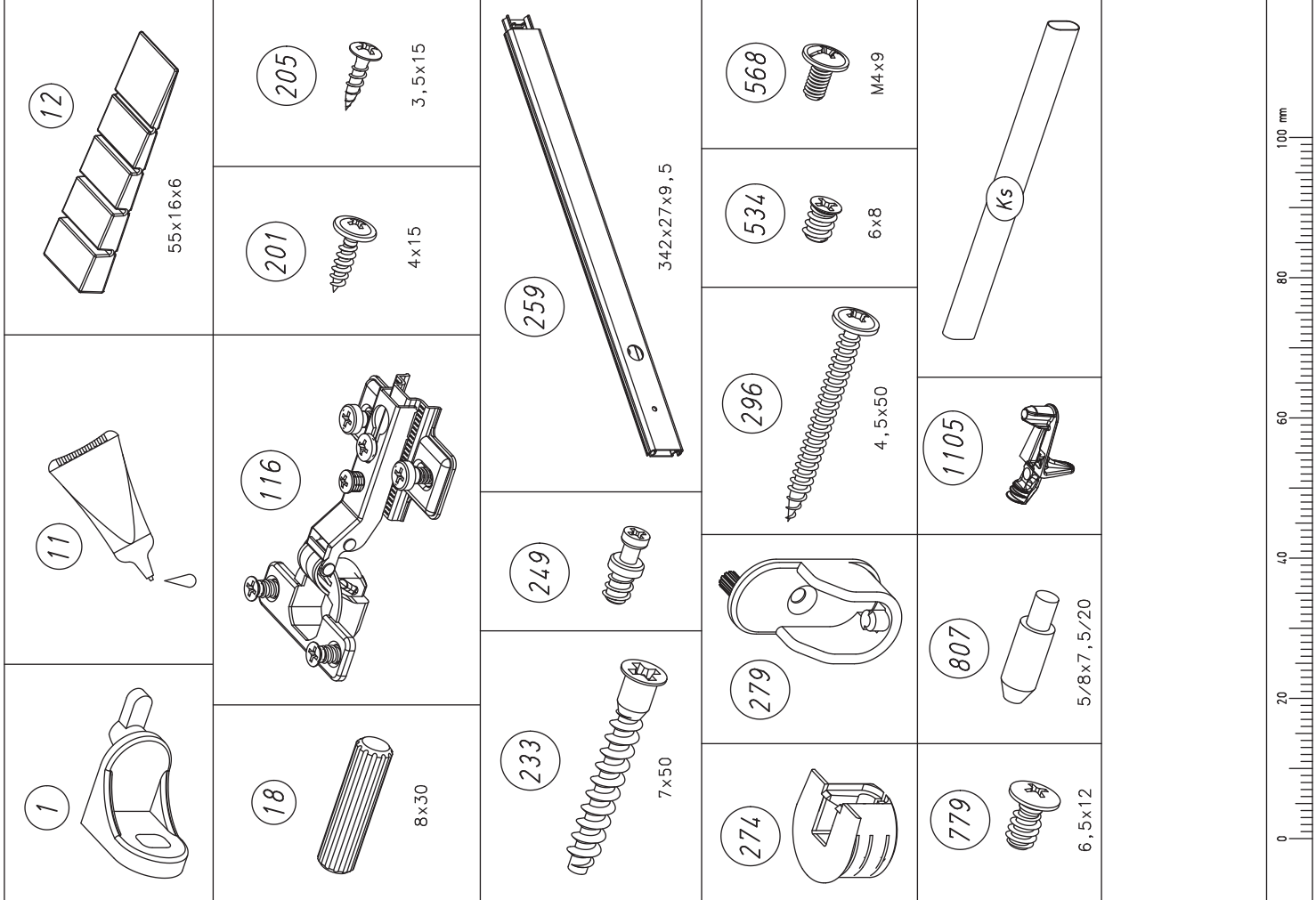
2.



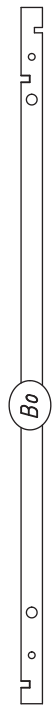
3.



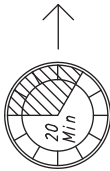
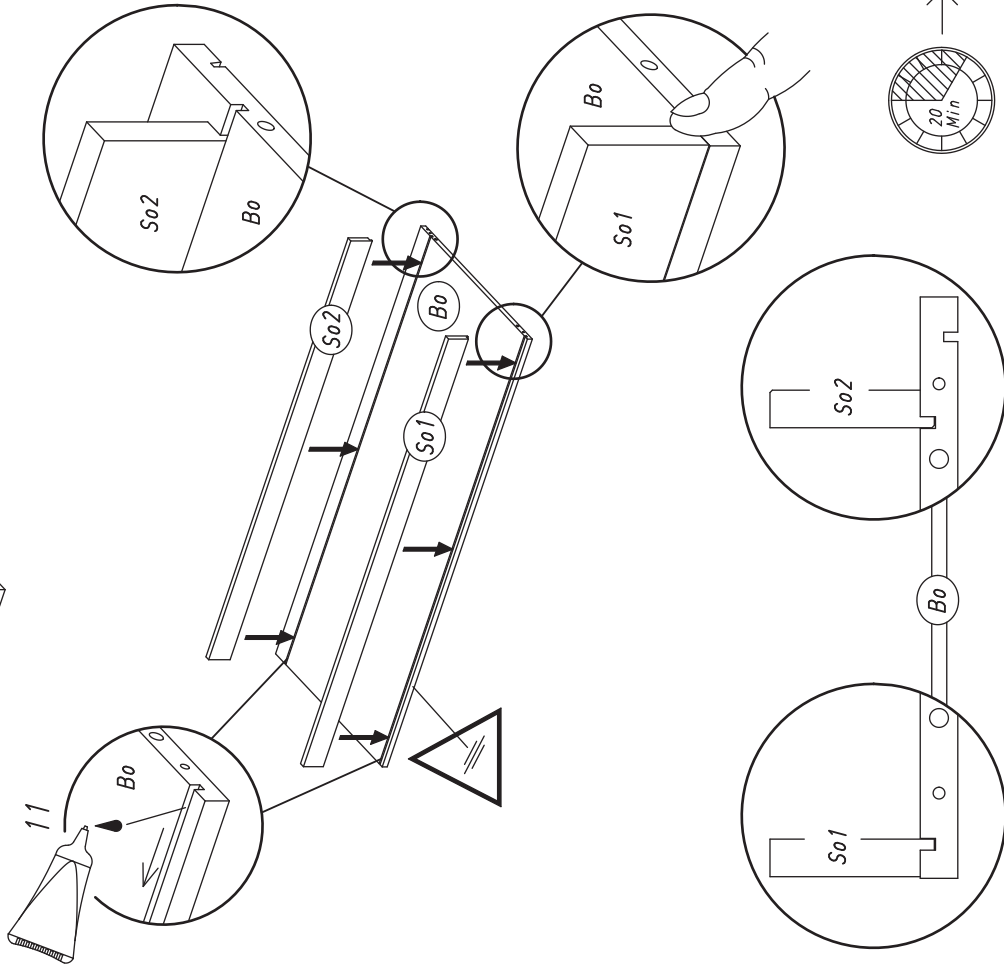
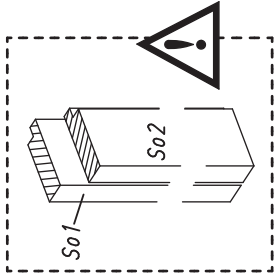
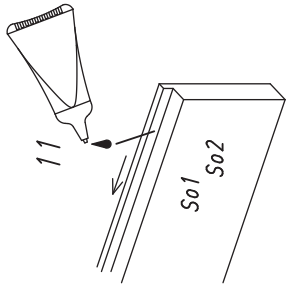
4.



5.



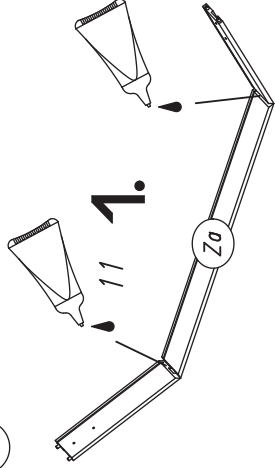
1



M1987

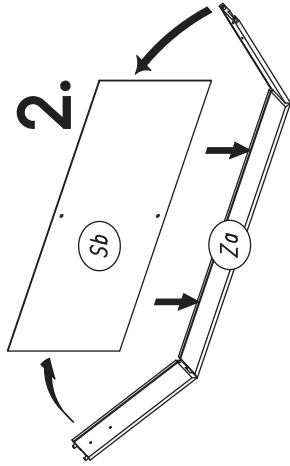
6.

2

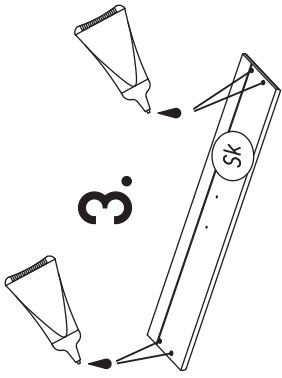


1.

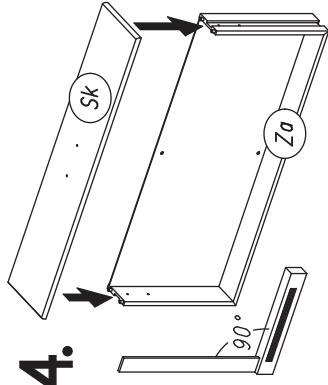
2.



3.



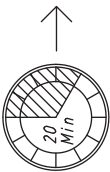
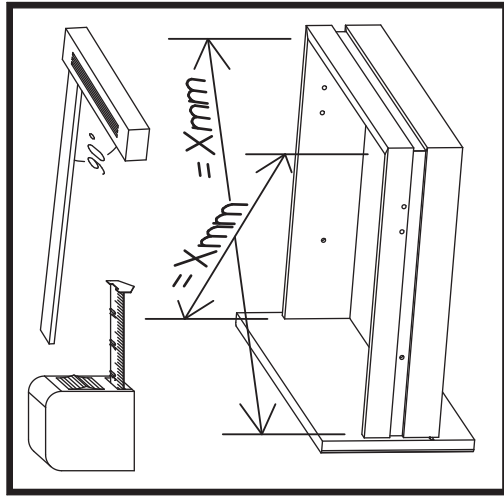
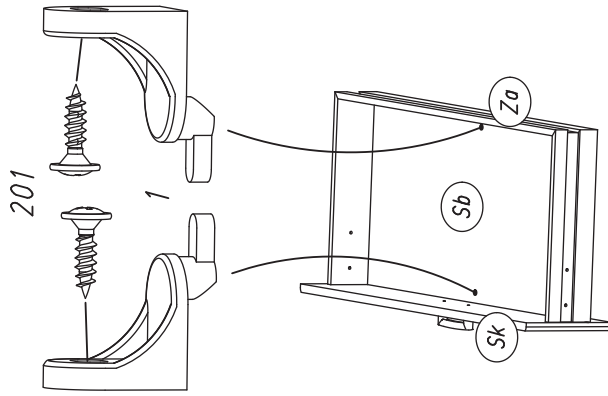
4.



3

1

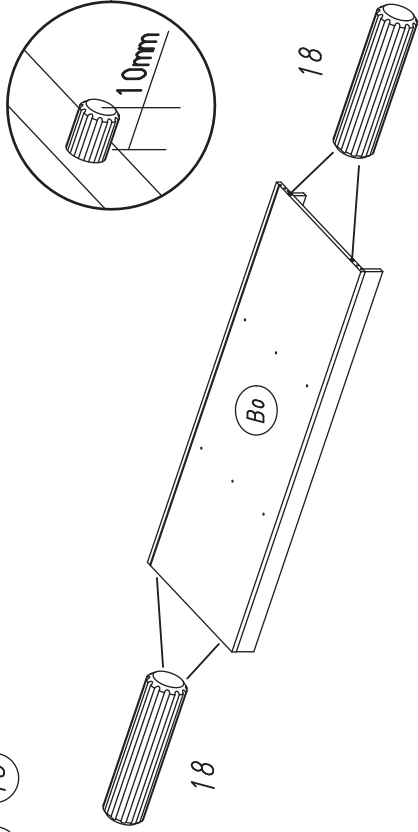
201



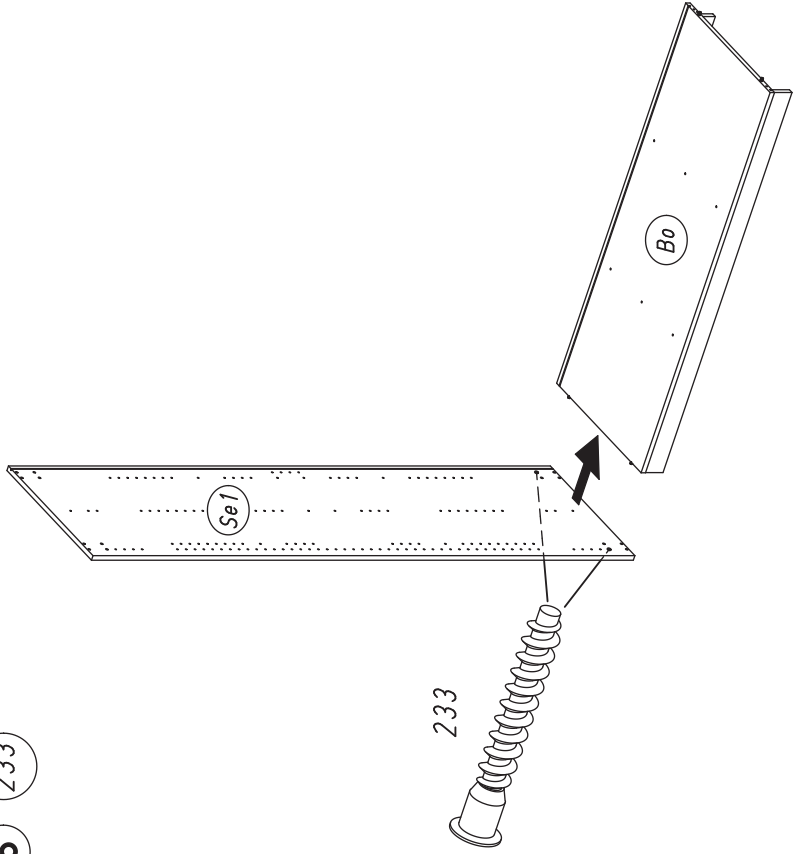
M1987

7.

4 18

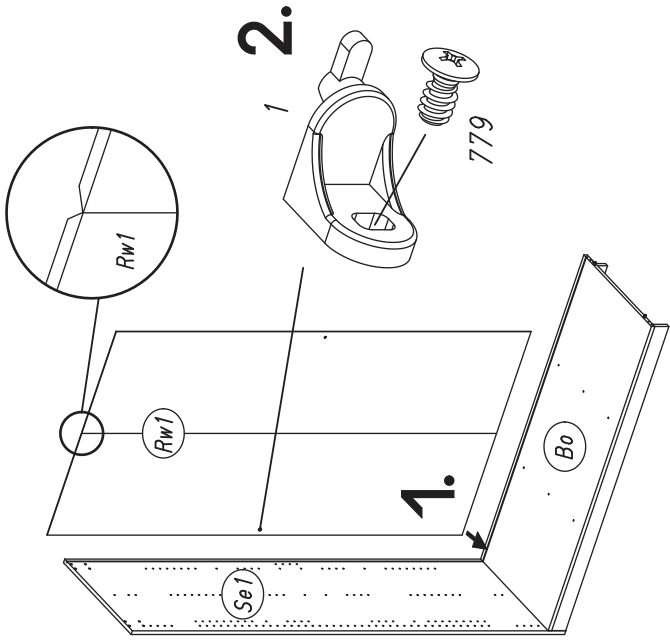


5 233

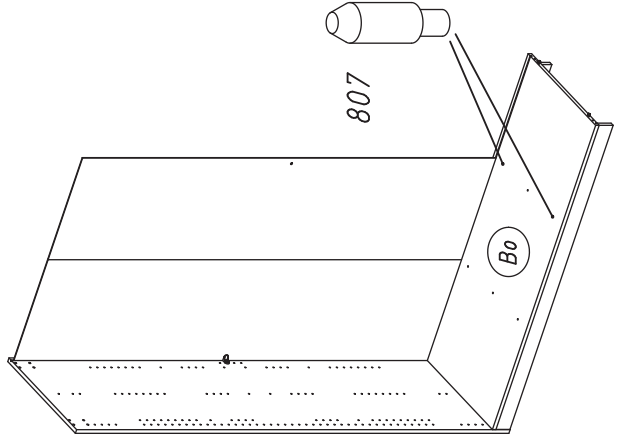


8.

6 1 779

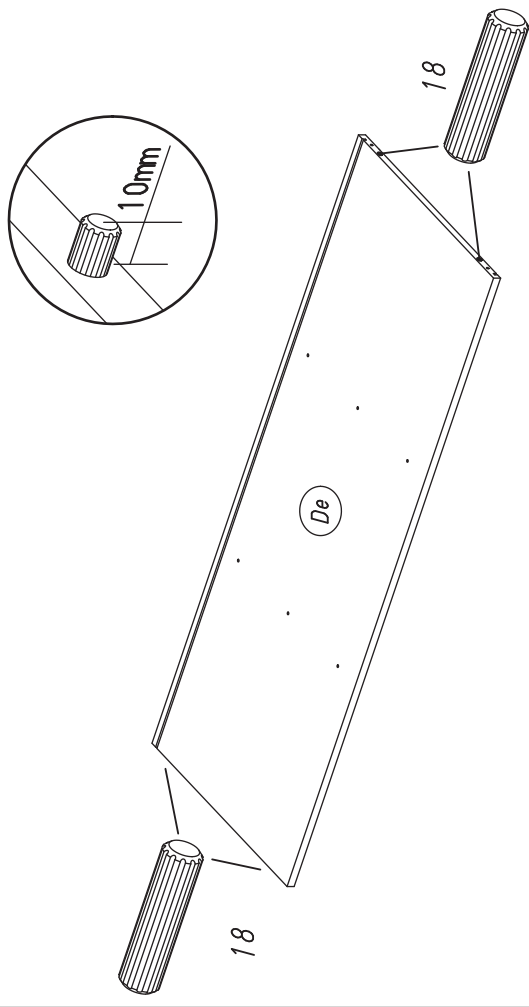


7 807

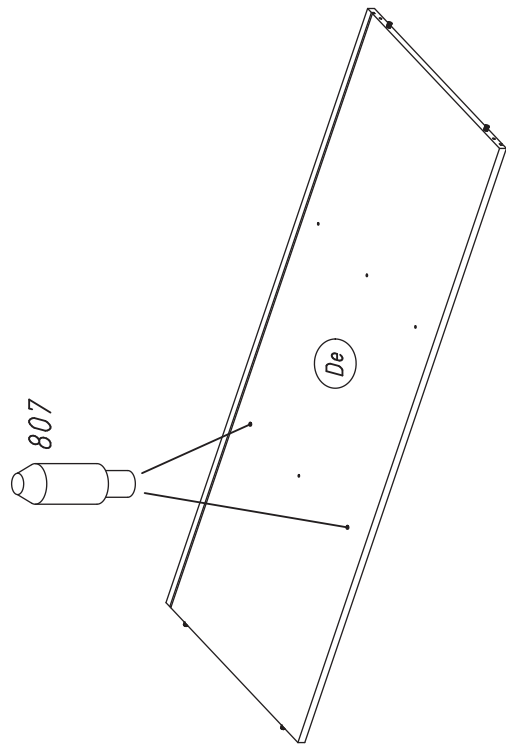


10.

10 18

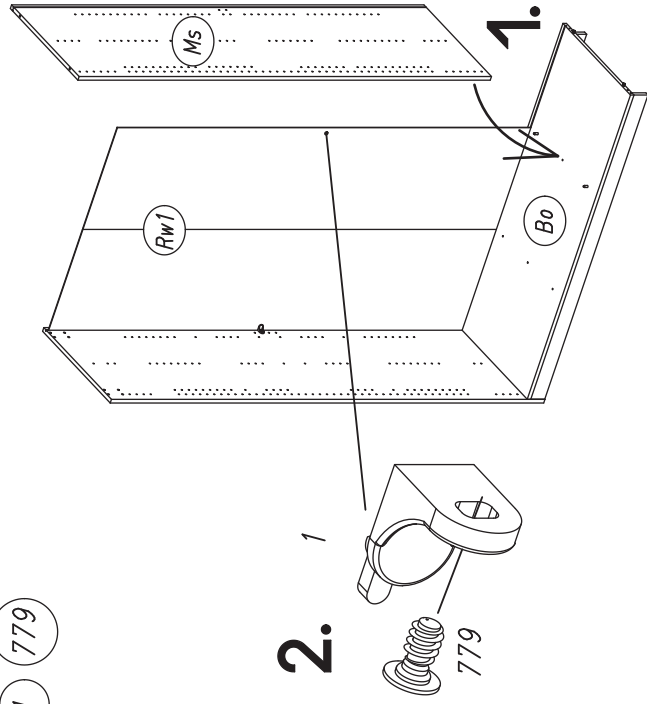


11 807

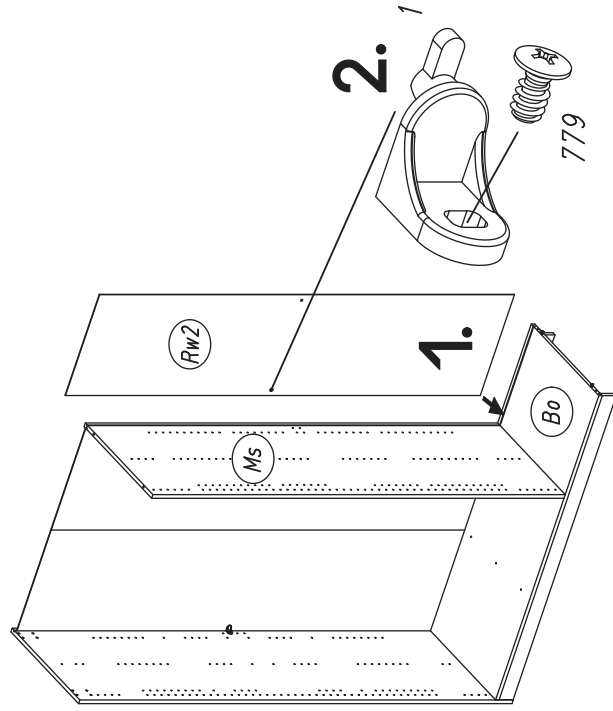


9.

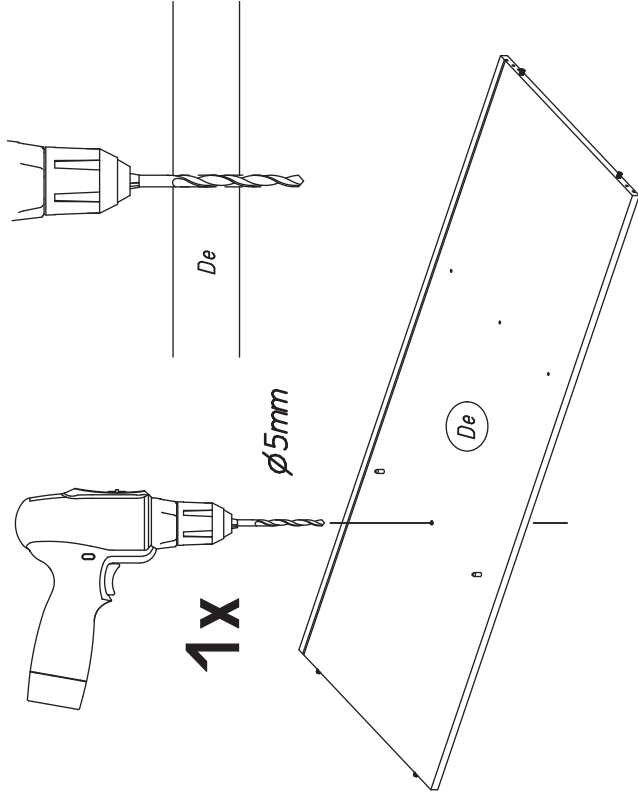
8 1 779



9 1 779

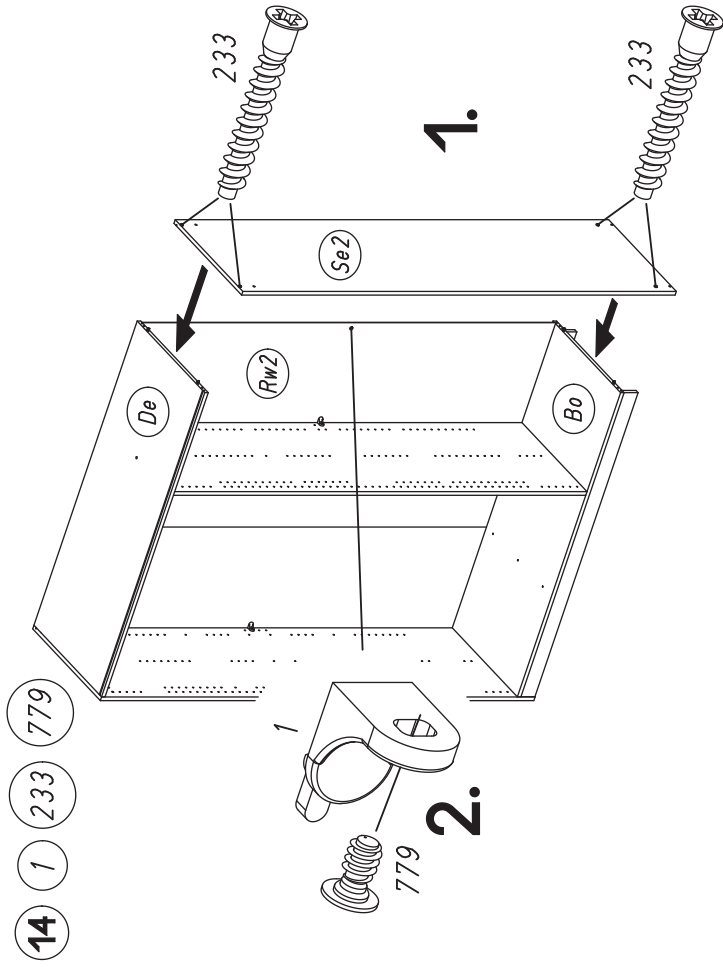


11.



12

12.



14

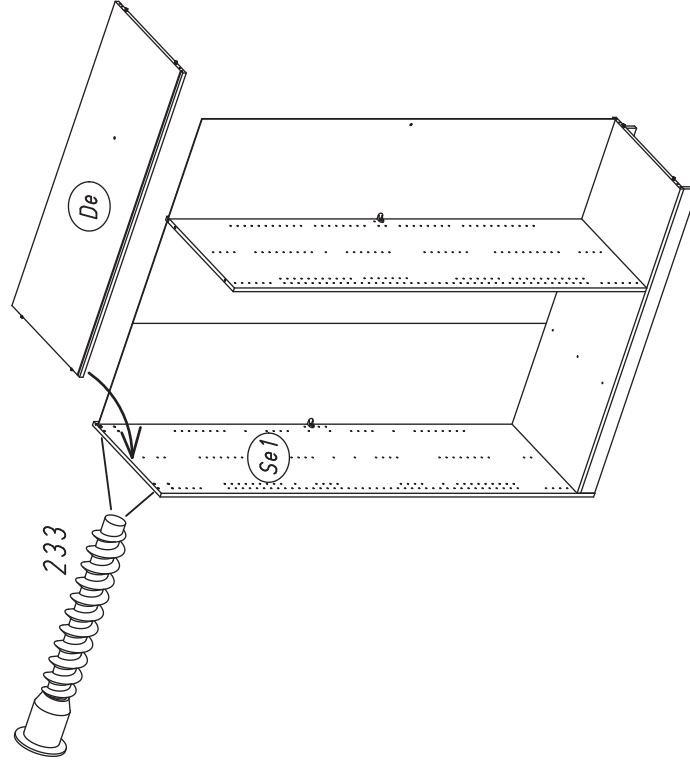
1

233

779

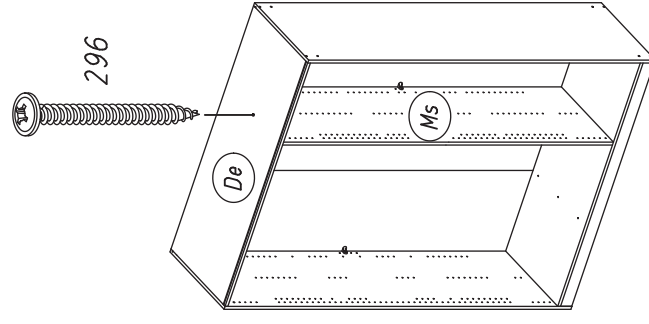
13

233



15

296

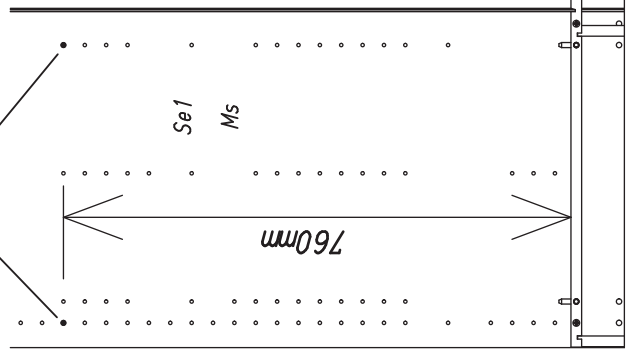
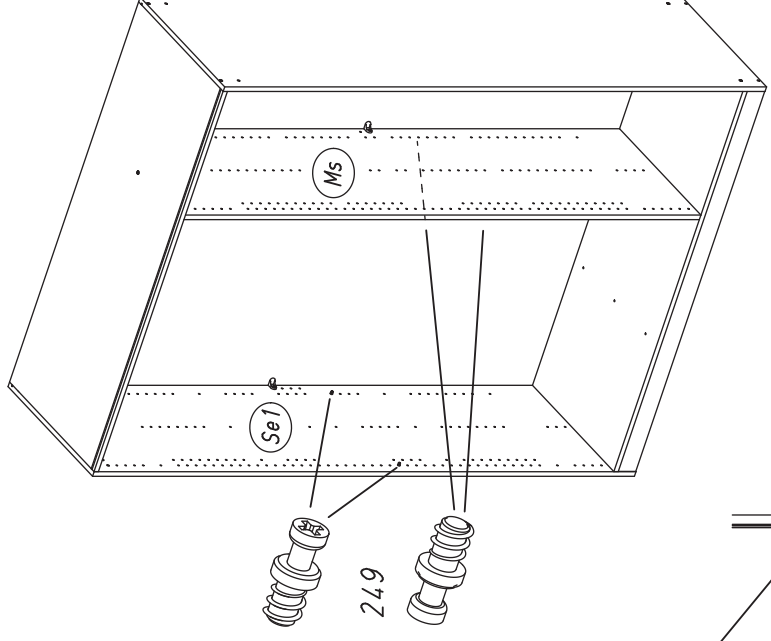


M1987

M1987

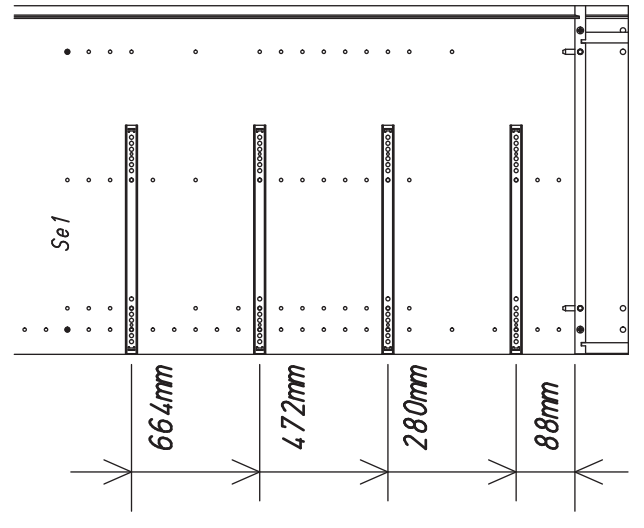
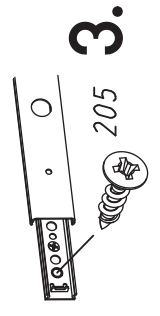
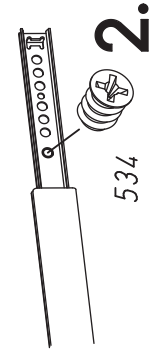
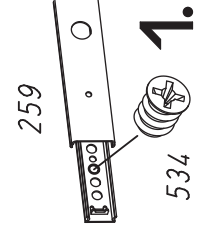
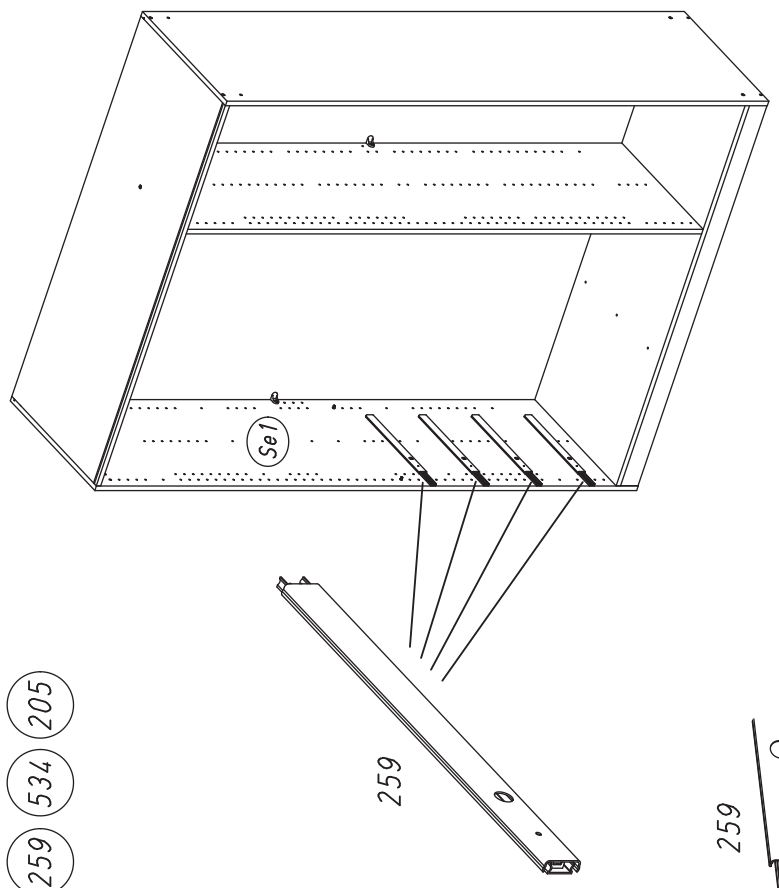
13.

16 249



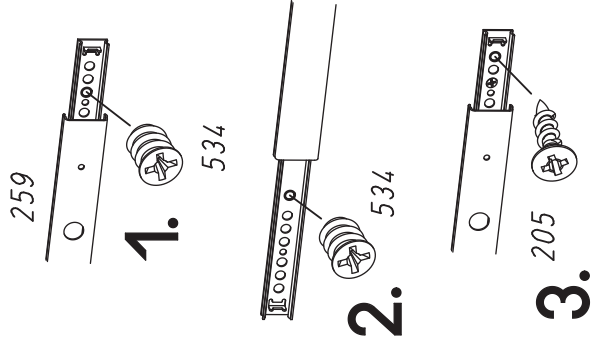
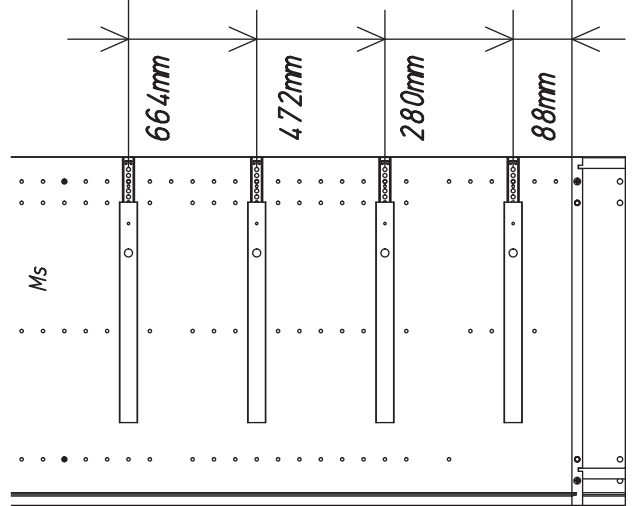
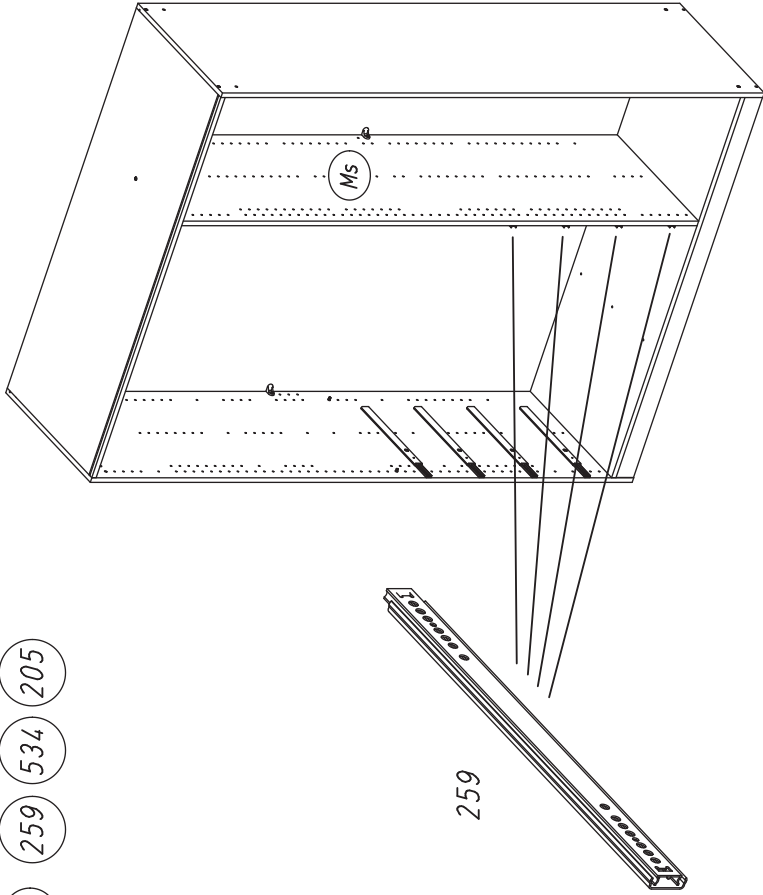
14.

17 259 534 205



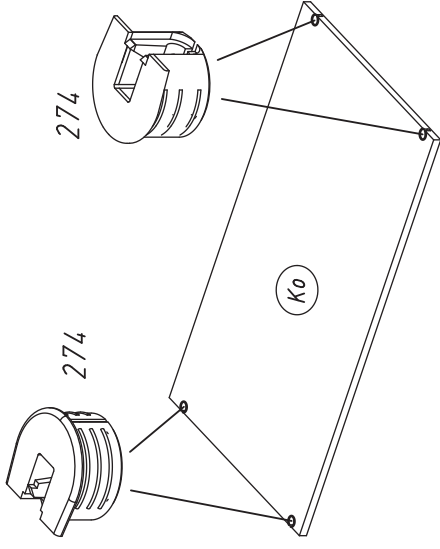
15.

18 259 534 205

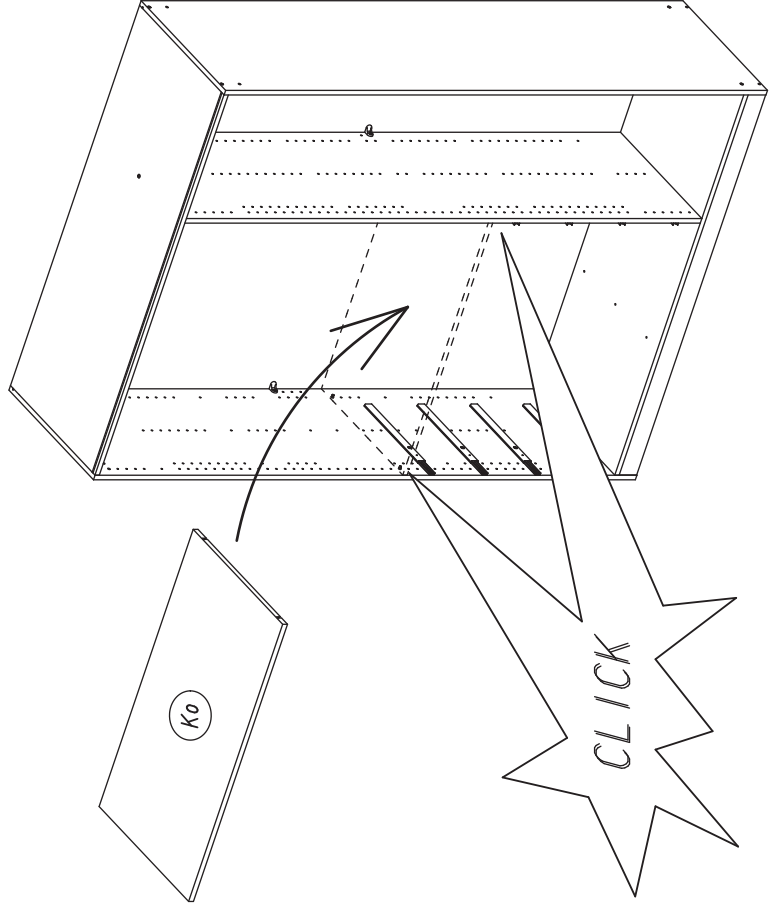


16.

19 274



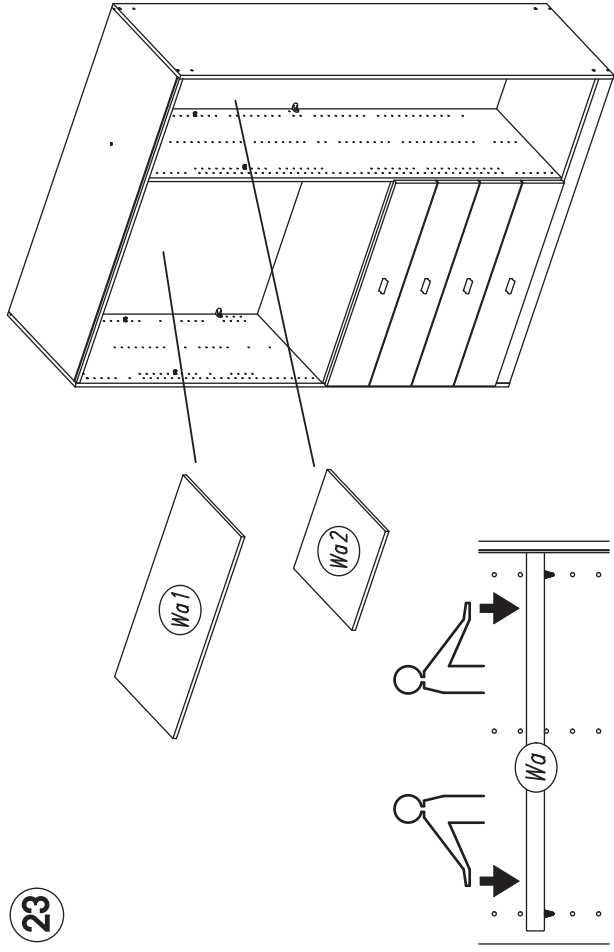
20





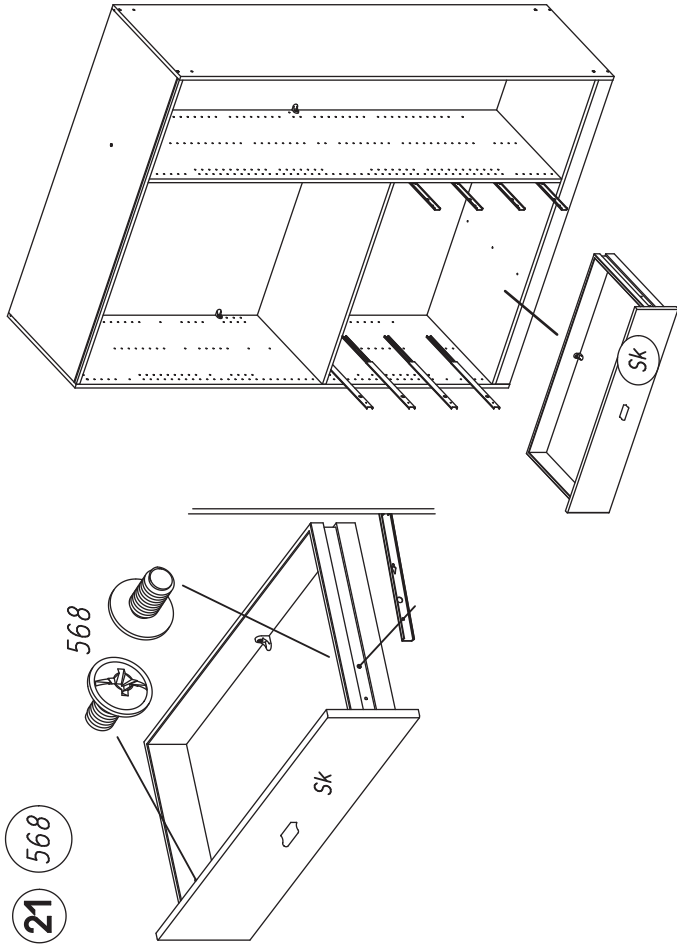
18.

23

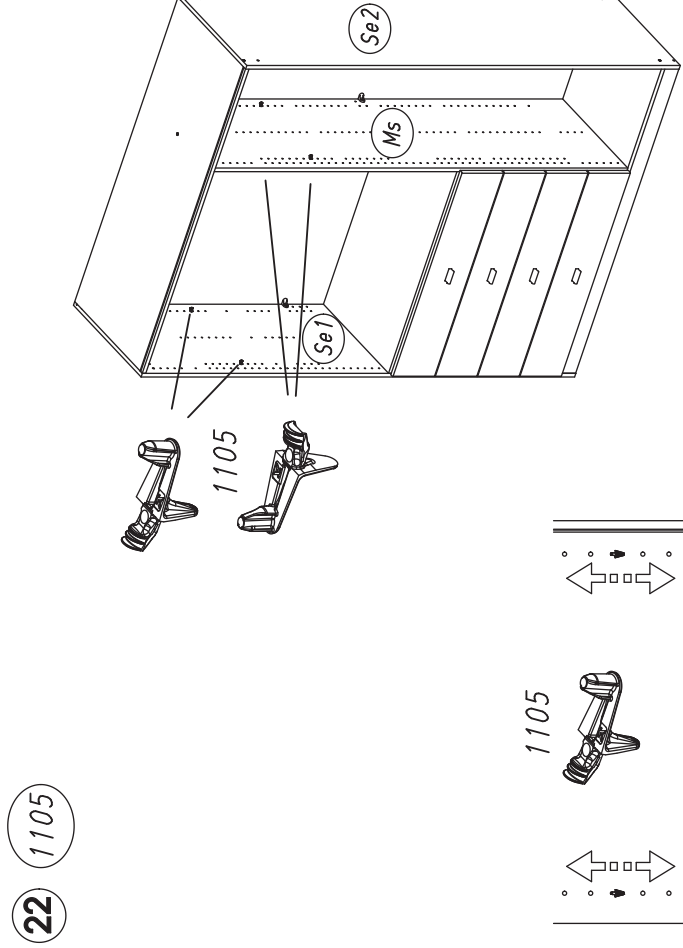


17.

21



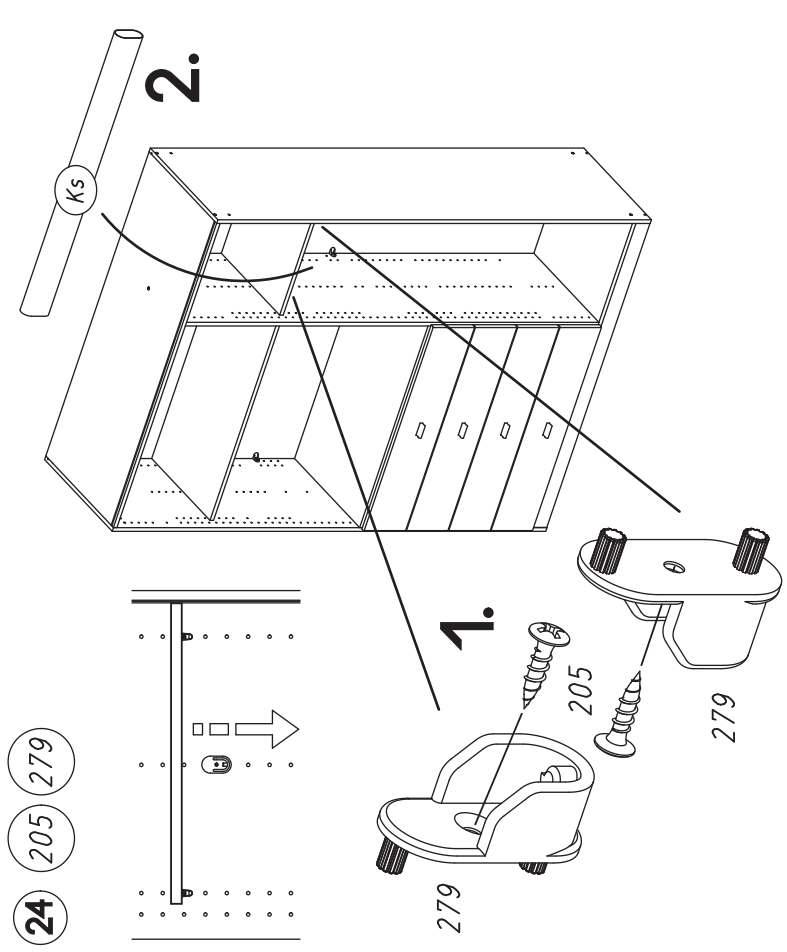
22



24

205

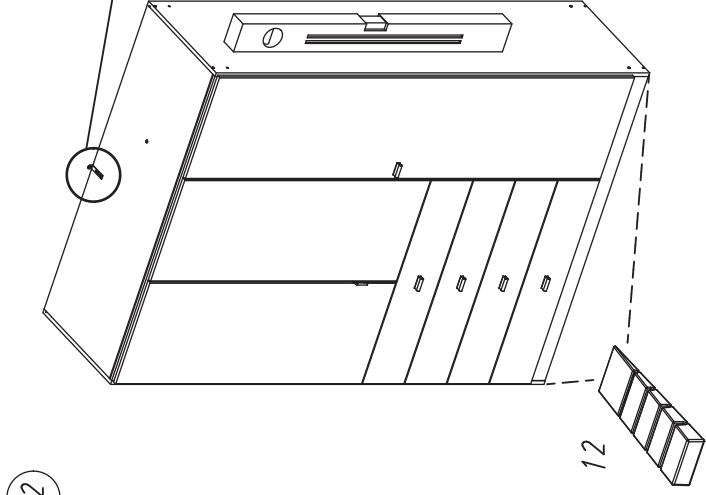
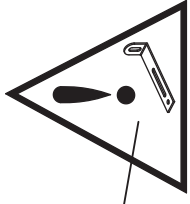
279



M1987

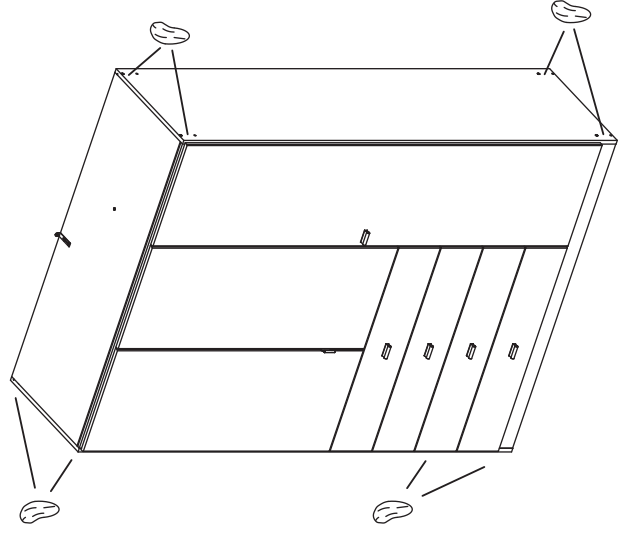
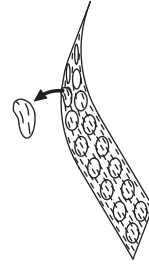
M1987

20.



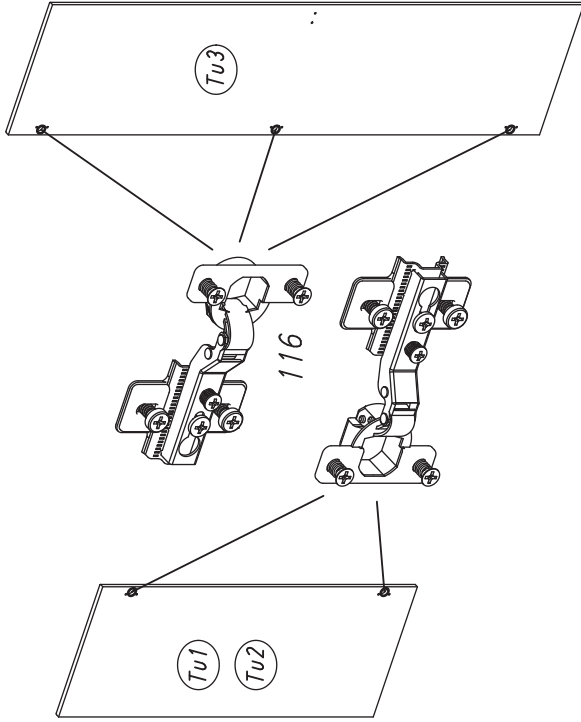
27 12

28  
ABD-FOLIE  
147x46



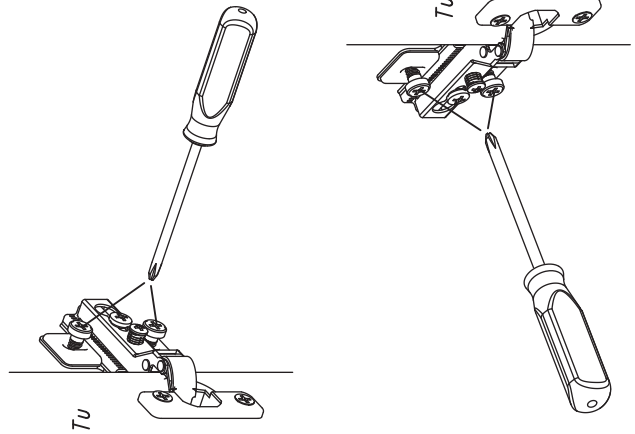
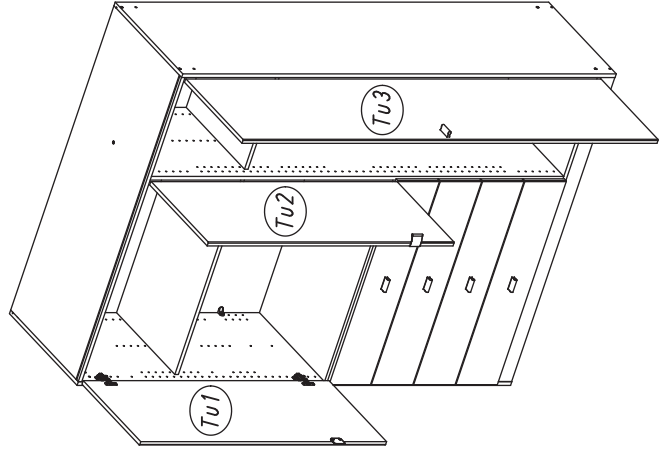
M1987

19.

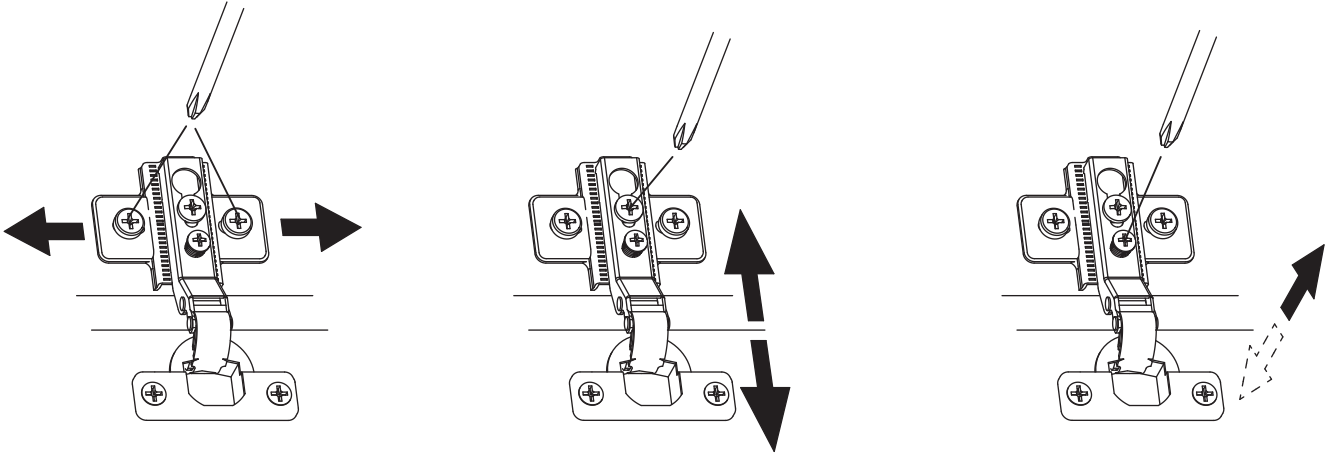
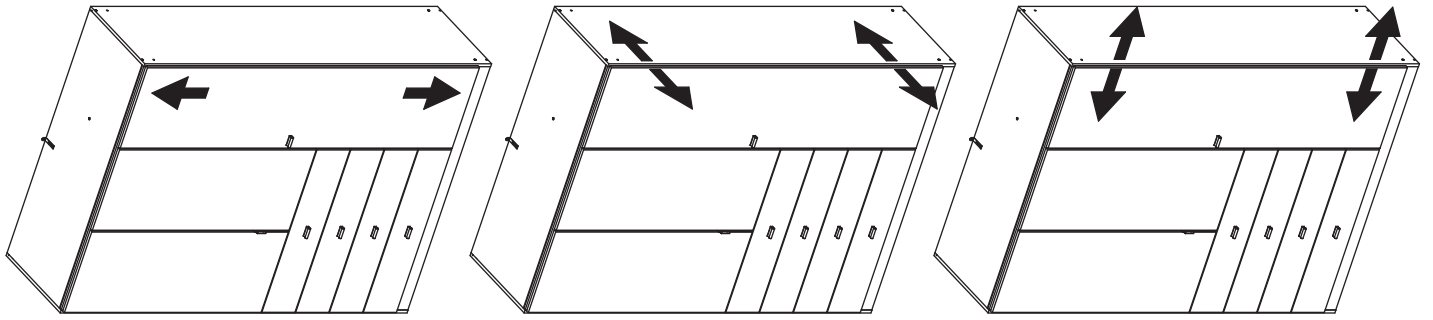


25 116

26



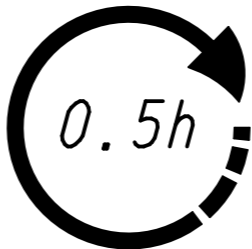
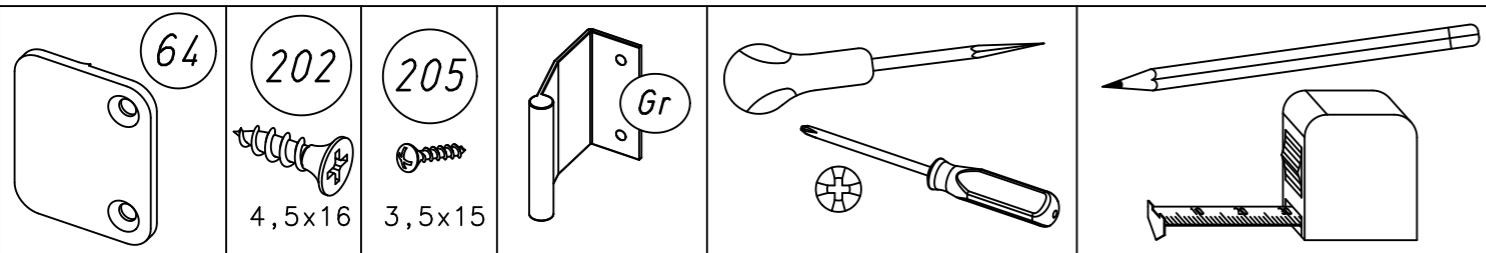
M1987



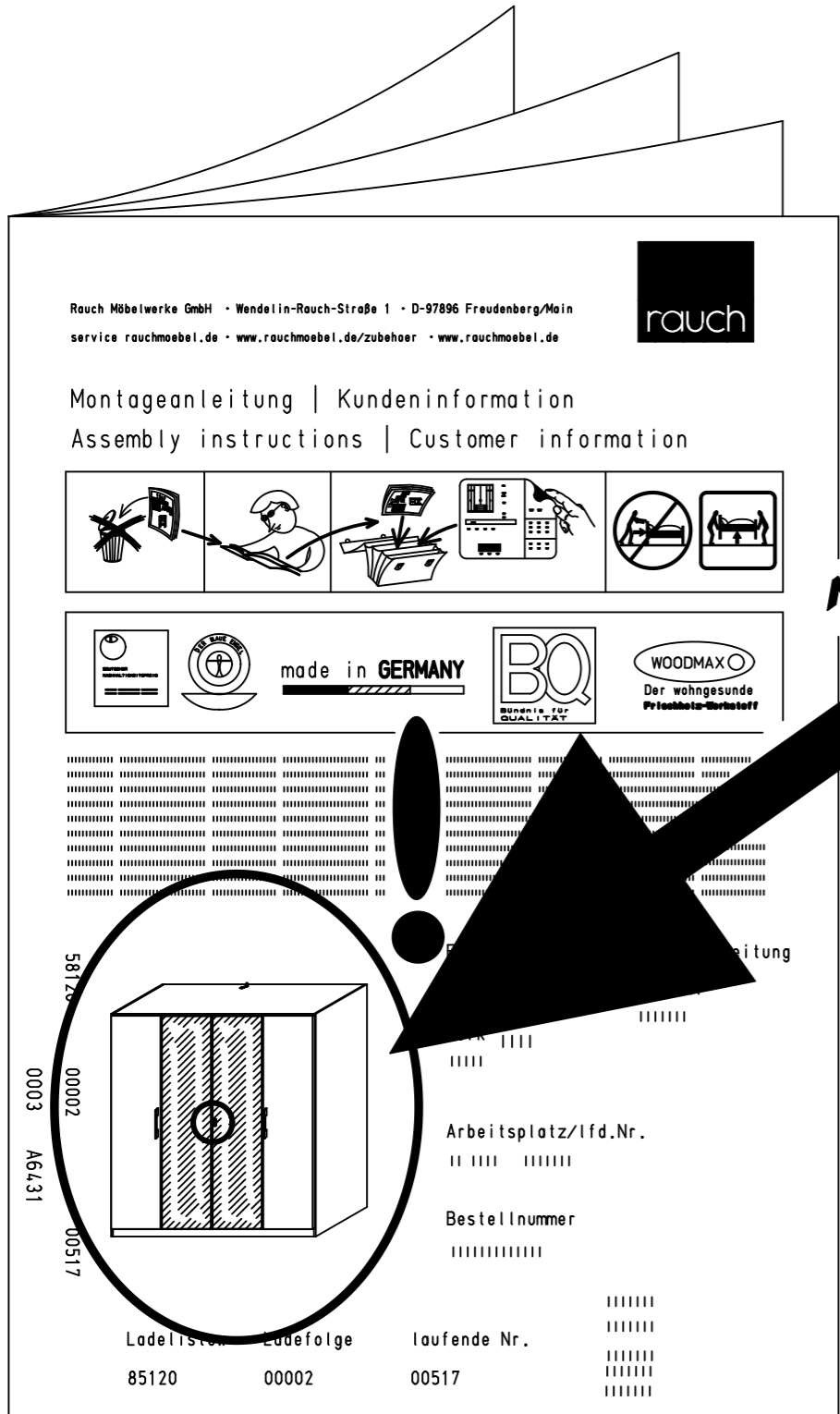
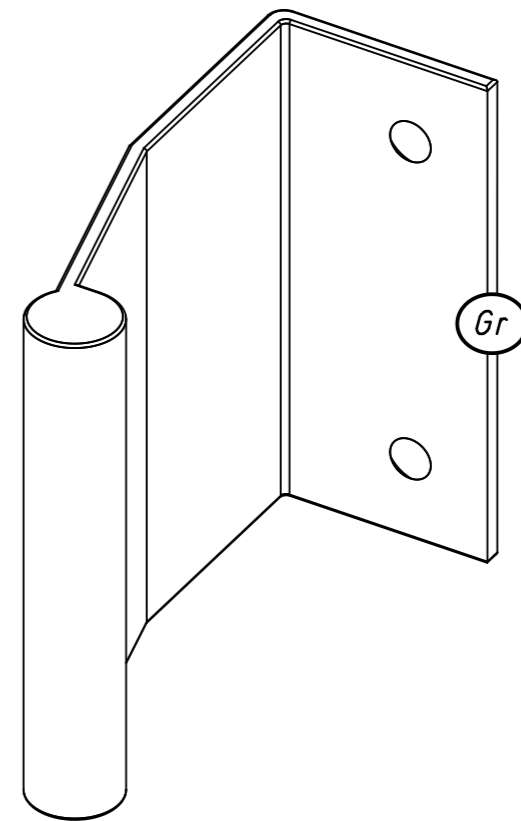
1.

ME480\_09

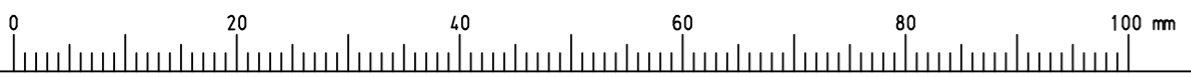
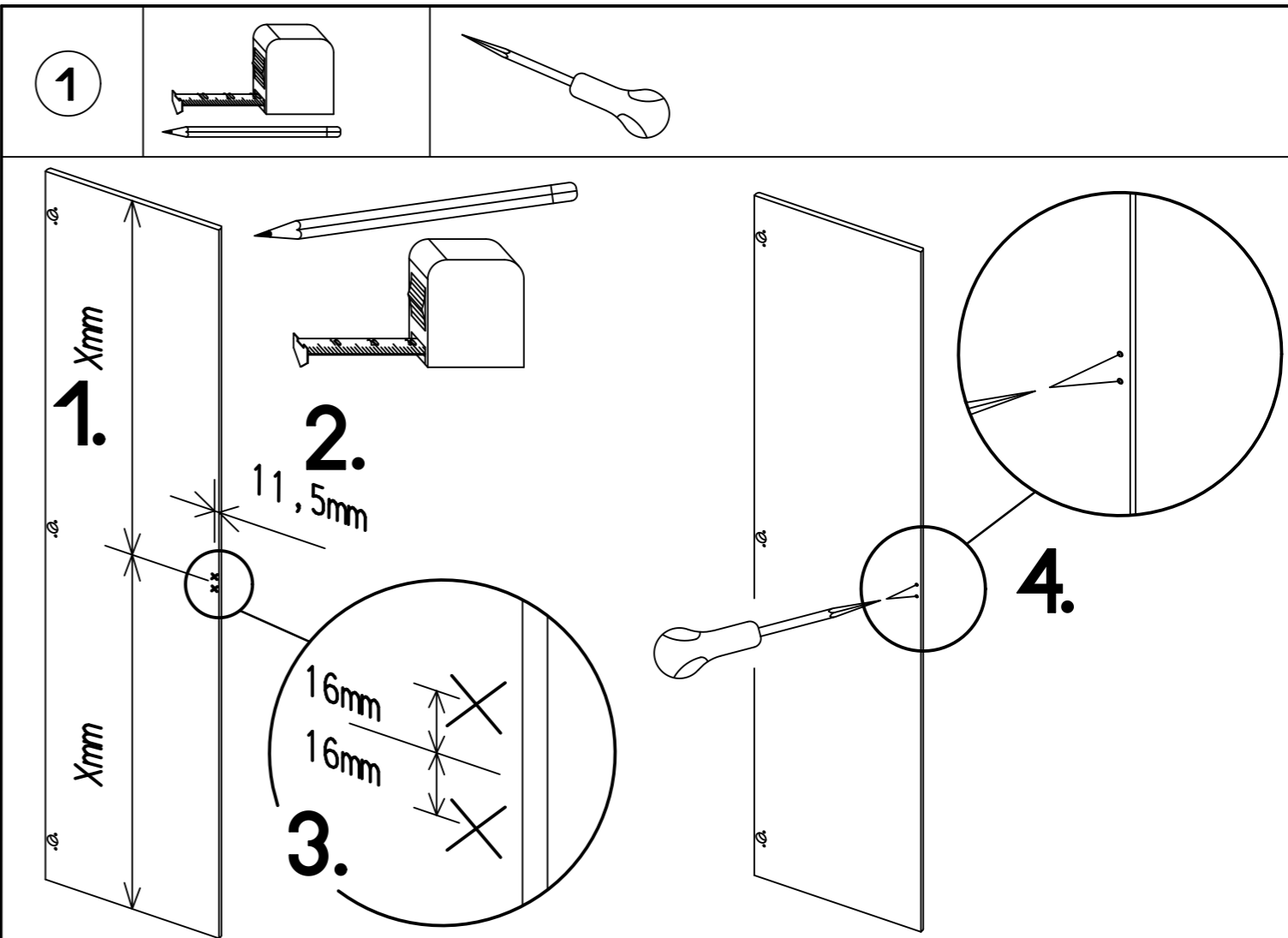
rauch



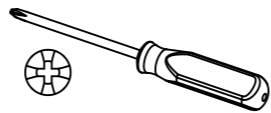
2.



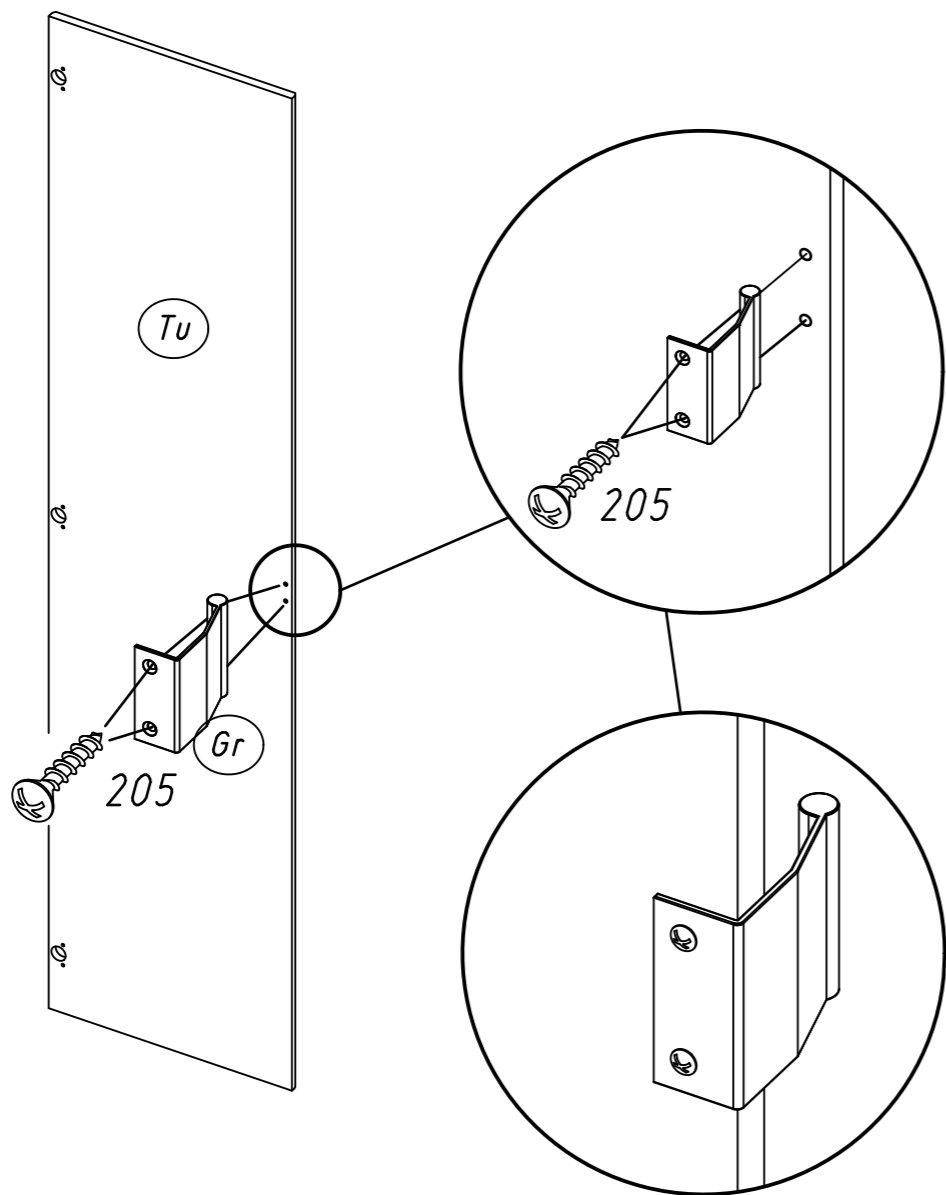
1...2...3...4...X Gr ?



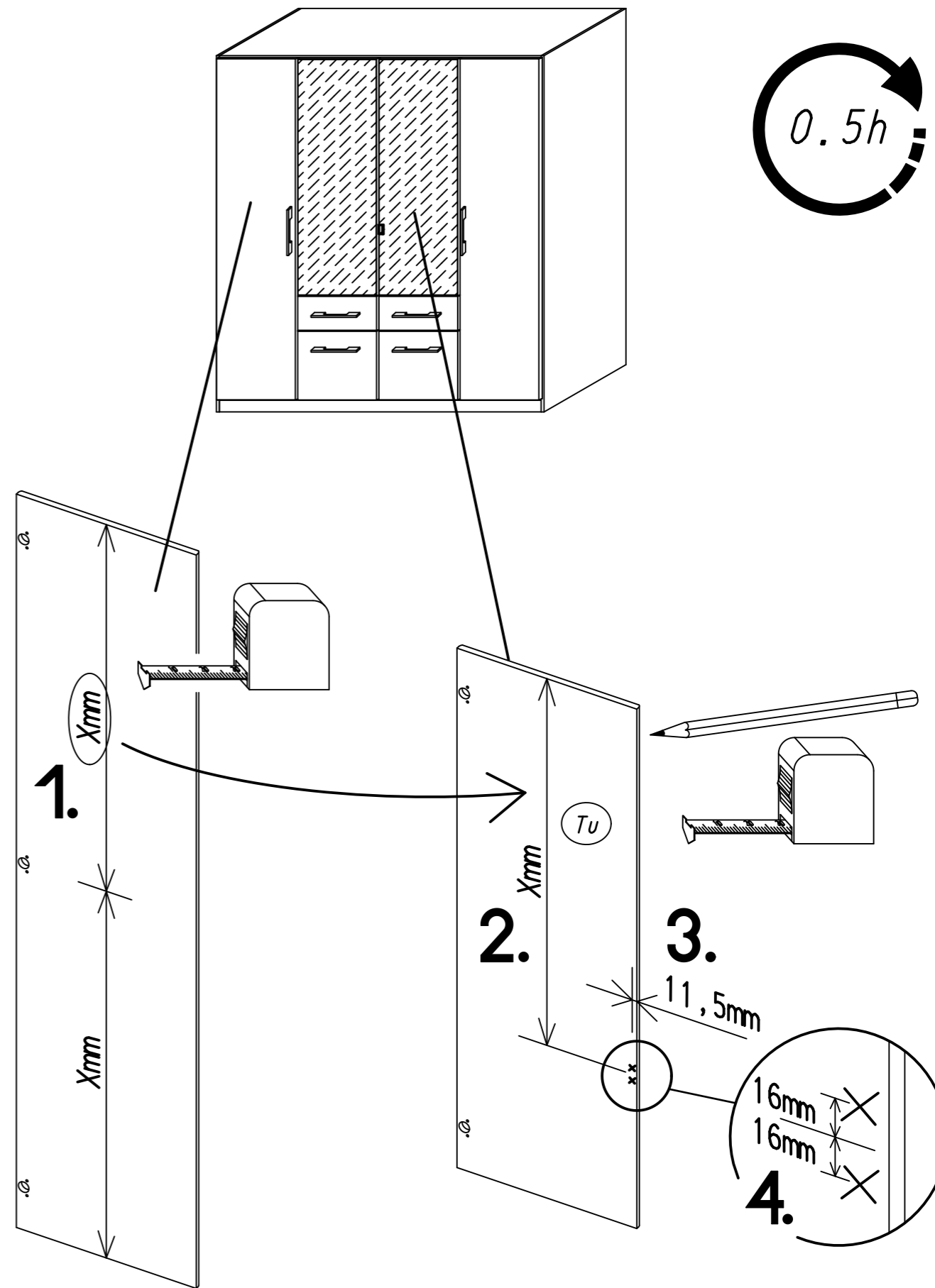
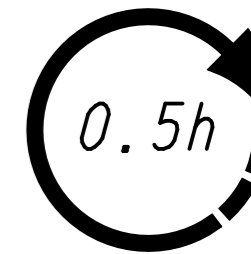
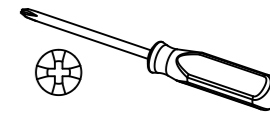
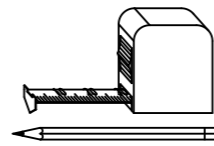
2



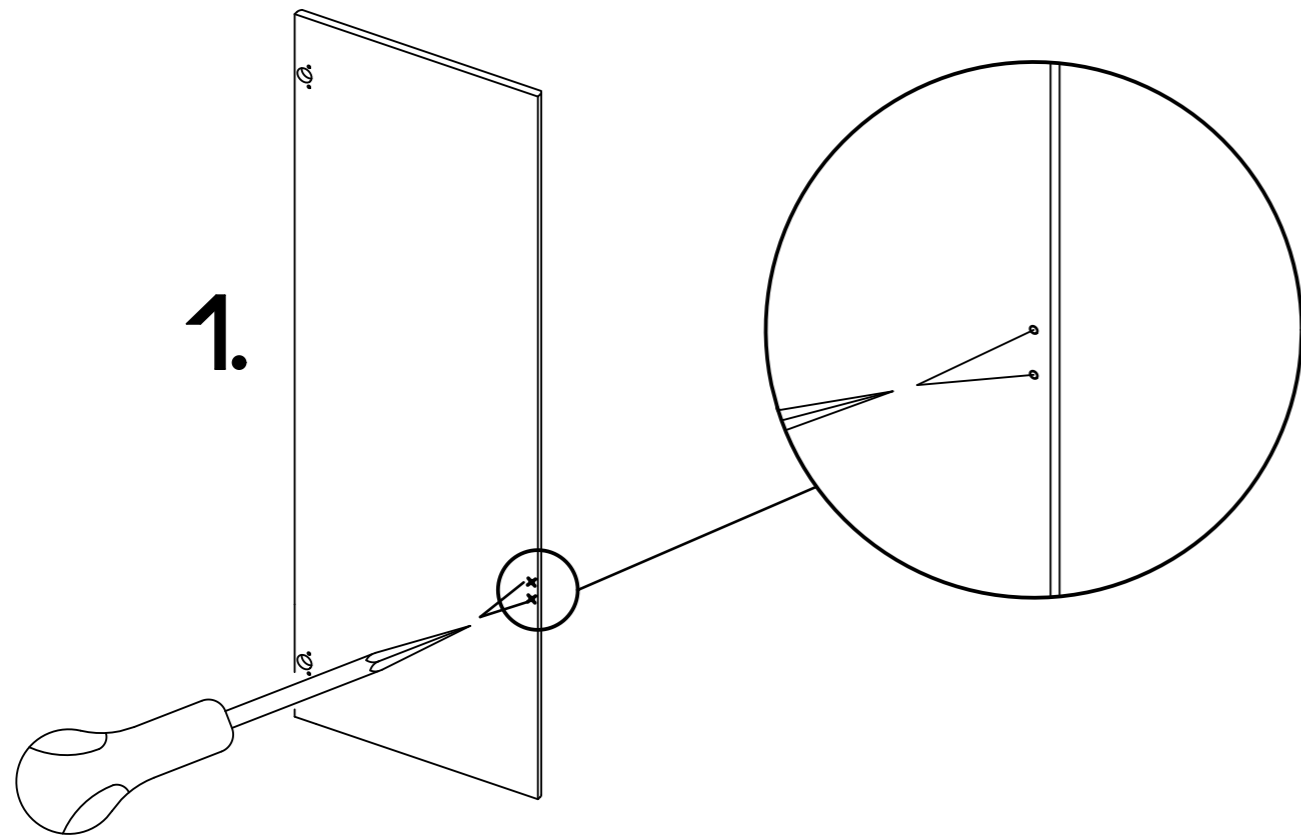
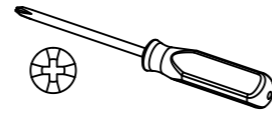
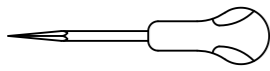
- 1x  $\textcircled{Tu}$  = 1x  $\textcircled{Gr}$  | 2x  $\textcircled{205}$
- 2x  $\textcircled{Tu}$  = 2x  $\textcircled{Gr}$  | 4x  $\textcircled{205}$
- 3x  $\textcircled{Tu}$  = 3x  $\textcircled{Gr}$  | 6x  $\textcircled{205}$
- ...



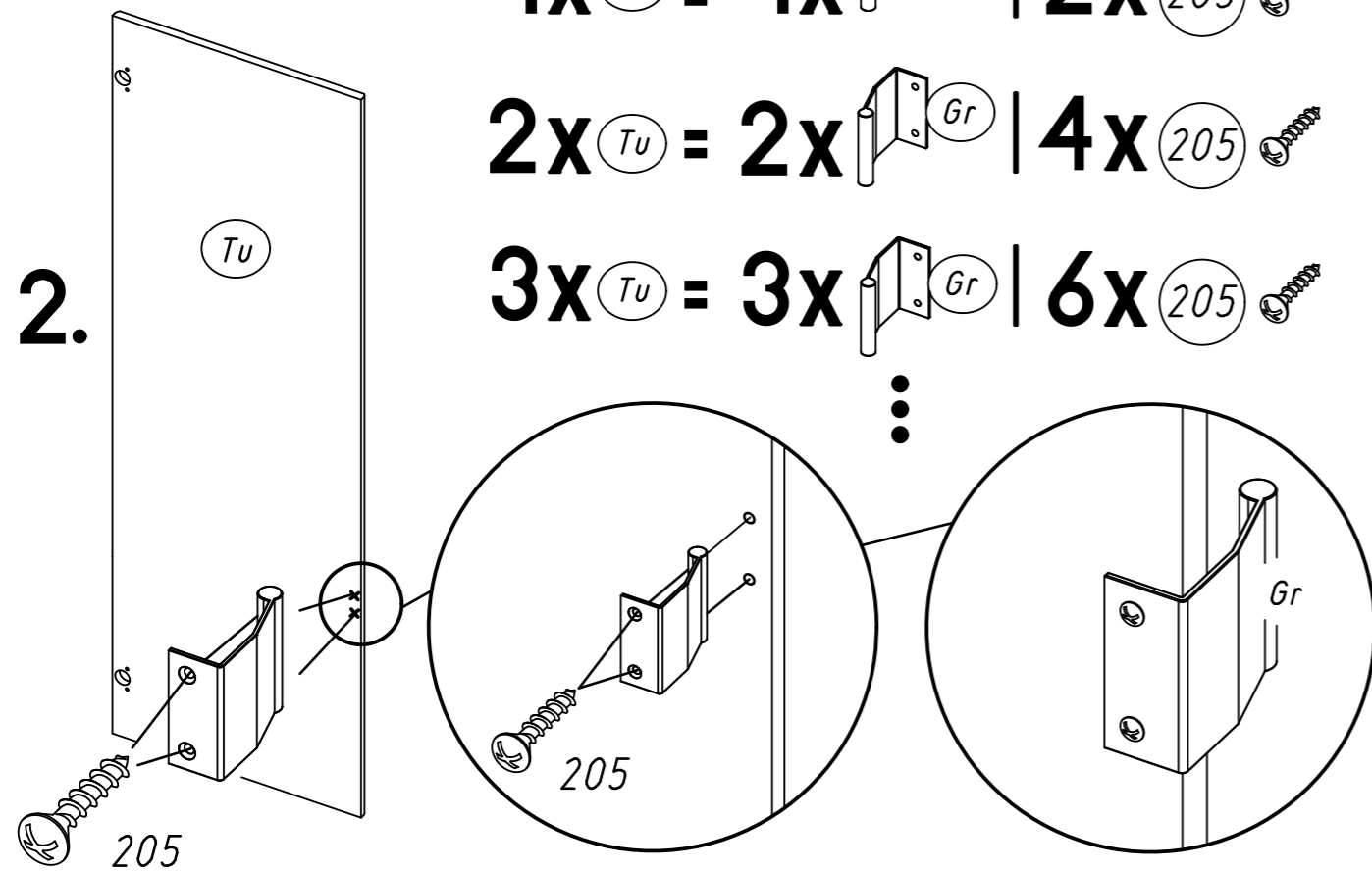
1



2



1.



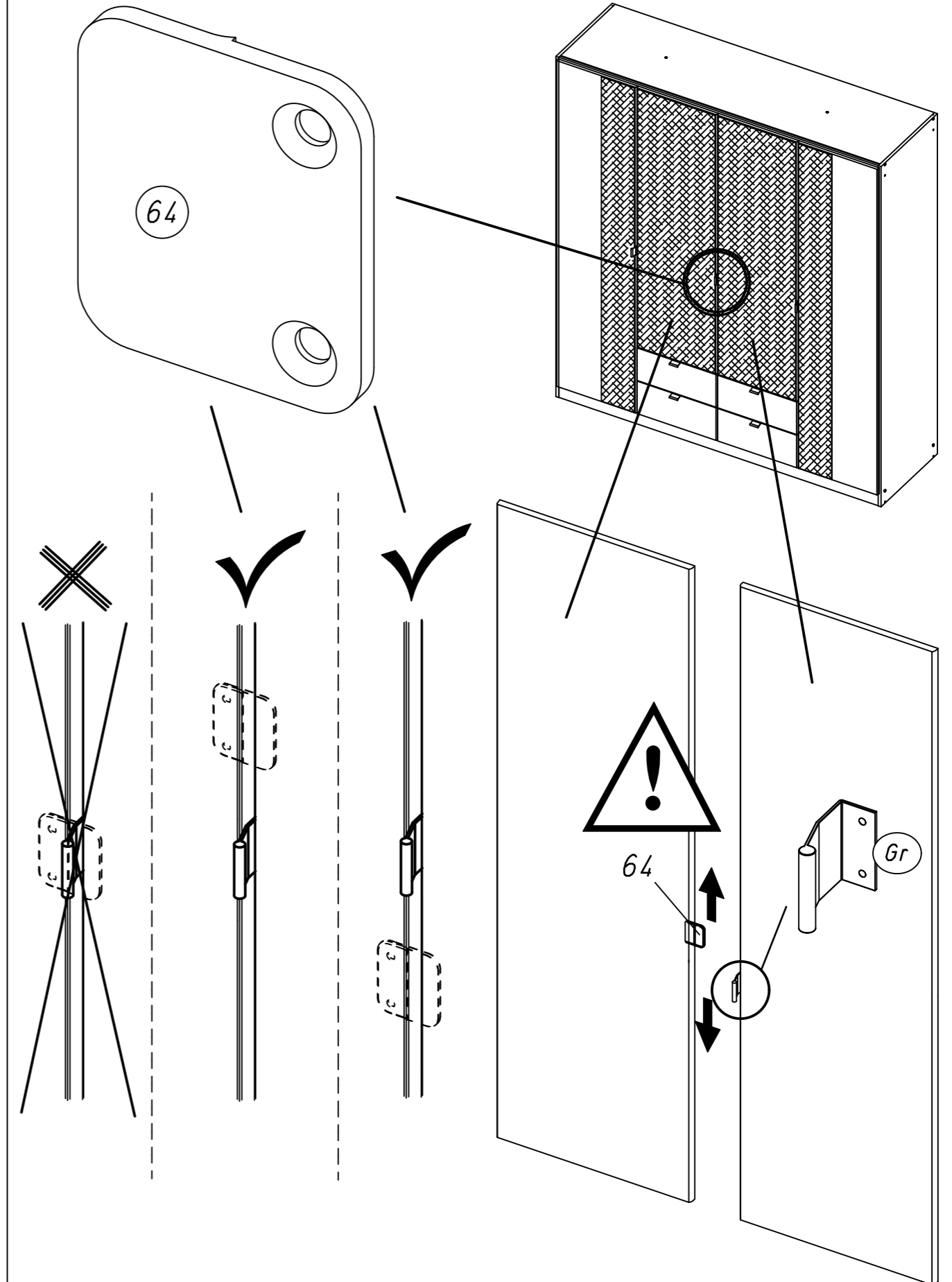
1x (Tu) = 1x (Gr) | 2x (205)

2x (Tu) = 2x (Gr) | 4x (205)

3x (Tu) = 3x (Gr) | 6x (205)

...

3

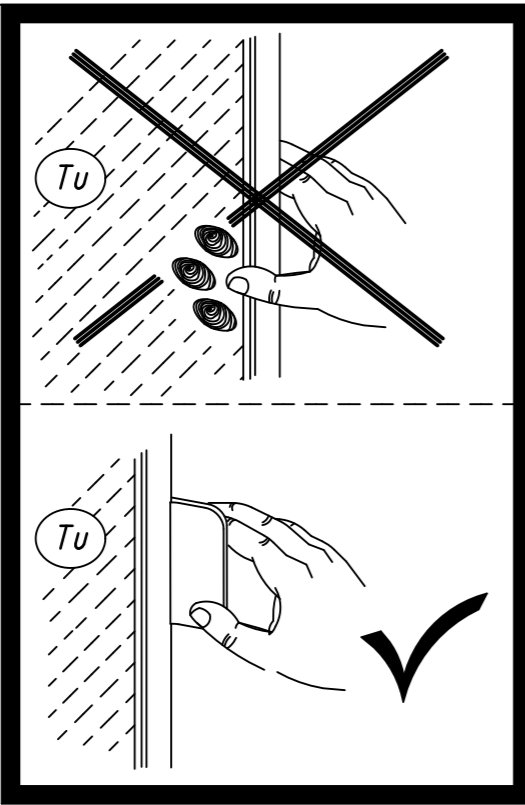
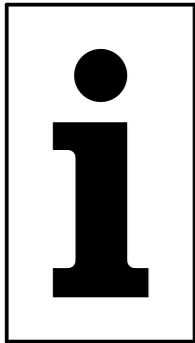


64

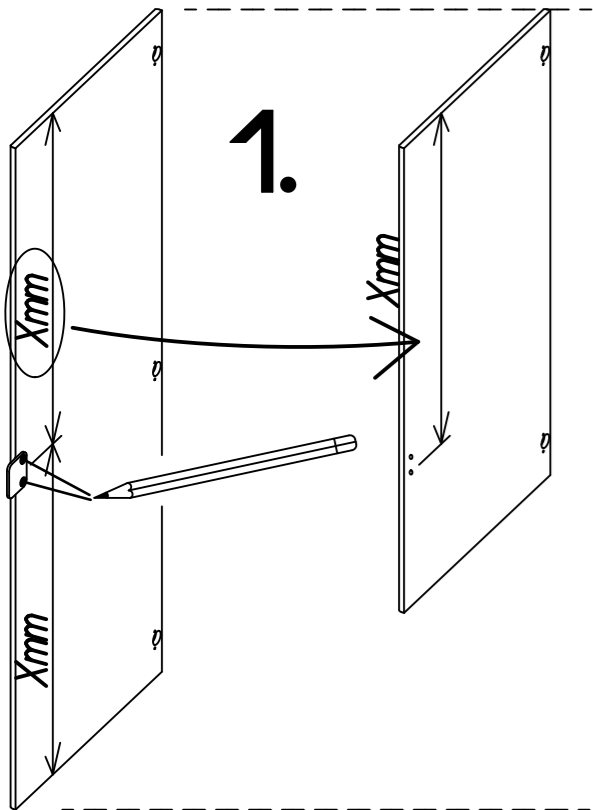
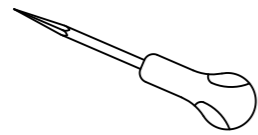
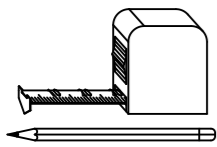


64

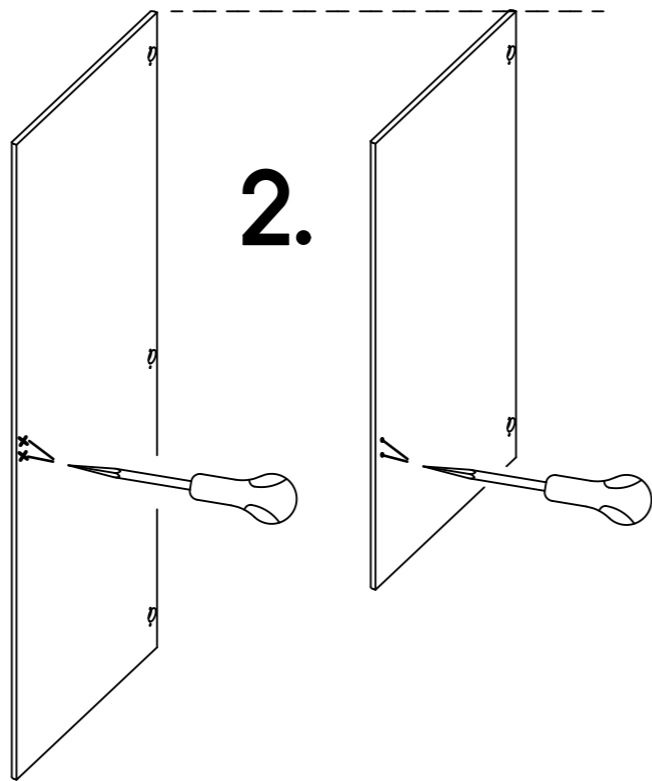
Gr



4

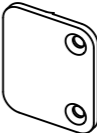


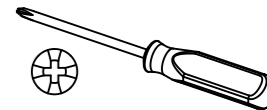
1.





2.

5

1x Tu = 1x 64 



1x Tu = 2x 202 

2x Tu = 4x 202 

3x Tu = 6x 202 

⋮

