

Montage- und Bedienungsanleitung

Mounting instruction and operating manual

Heizkörperthermostat

S. 2

Radiator Thermostat

p. 34



Lieferumfang

Anzahl Bezeichnung

1	Homematic IP Heizkörperthermostat
3	Adapter Danfoss (RA, RAV und RAVL)
1	Stößelverlängerung Danfoss RAV
1	Stützring
1	Mutter M4
1	Zylinderkopfschraube M4 x 12 mm
2	1,5 V LR6/Mignon/AA Batterien
1	Bedienungsanleitung

Dokumentation © 2015 eQ-3 AG, Germany

Alle Rechte vorbehalten. Ohne schriftliche Zustimmung des Herausgebers darf diese Anleitung auch nicht auszugsweise in irgendeiner Form reproduziert werden oder unter Verwendung elektronischer, mechanischer oder chemischer Verfahren vervielfältigt oder verarbeitet werden.

Es ist möglich, dass die vorliegende Anleitung noch drucktechnische Mängel oder Druckfehler aufweist. Die Angaben in dieser Anleitung werden jedoch regelmäßig überprüft und Korrekturen in der nächsten Ausgabe vorgenommen. Für Fehler technischer oder drucktechnischer Art und ihre Folgen übernehmen wir keine Haftung.

Alle Warenzeichen und Schutzrechte werden anerkannt.

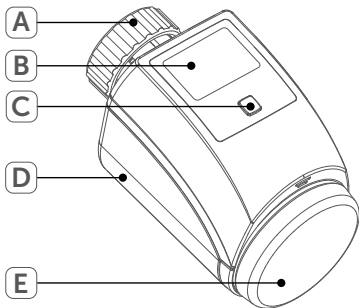
Printed in Hong Kong

Änderungen im Sinne des technischen Fortschritts können ohne Vorankündigung vorgenommen werden.

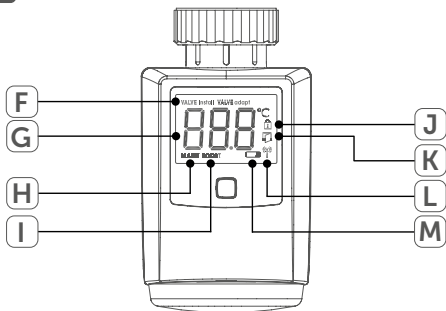
142795 (web)

Version 1.2 (12/2018)

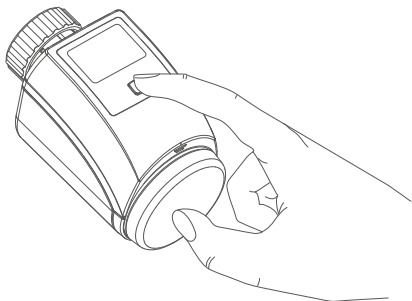
1



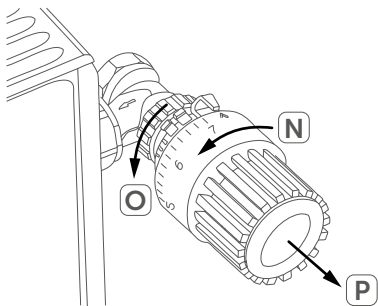
2



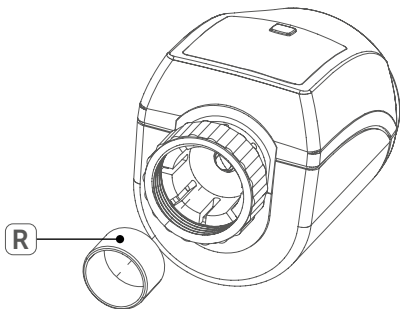
3



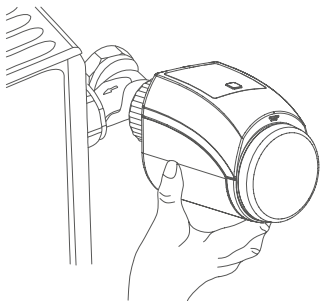
4



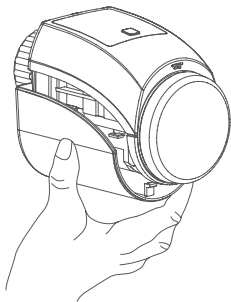
5



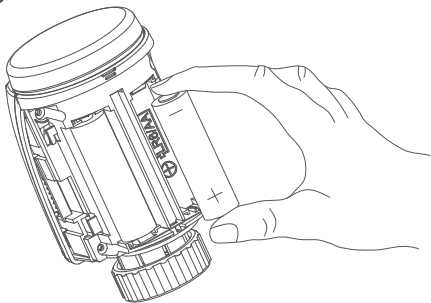
6



7



8



Inhaltsverzeichnis

1	Hinweise zur Anleitung	8
2	Gefahrenhinweise	8
3	Funktion und Geräteübersicht	10
4	Allgemeine Systeminformationen	12
5	Inbetriebnahme	12
5.1	Anlernen	12
5.2	Montage.....	14
5.2.1	Heizkörperthermostat anbringen.....	15
5.2.2	Adapter für Danfoss.....	17
5.2.3	Stützring.....	21
5.3	Adaptierfahrt	21
6	Bedienung.....	22
7	Batterien wechseln	23
8	Fehlerbehebung	25
8.1	Schwache Batterien	25
8.2	Befehl nicht bestätigt.....	25
8.3	Duty Cycle	26
8.4	Fehlercodes und Blinkfolgen	27
9	Wiederherstellung der Werkseinstellungen.....	29
10	Wartung und Reinigung.....	30
11	Allgemeine Hinweise zum Funkbetrieb.....	31
12	Technische Daten	32

1 Hinweise zur Anleitung

Lesen Sie diese Anleitung sorgfältig, bevor Sie Ihre Homematic IP Geräte in Betrieb nehmen. Bewahren Sie die Anleitung zum späteren Nachschlagen auf!

Wenn Sie das Gerät anderen Personen zur Nutzung überlassen, übergeben Sie auch diese Anleitung.

Benutzte Symbole:



Achtung!

Hier wird auf eine Gefahr hingewiesen.



Hinweis.

Dieser Abschnitt enthält zusätzliche wichtige Informationen!

2 Gefahrenhinweise



Öffnen Sie das Gerät nicht. Es enthält keine durch den Anwender zu wartenden Teile. Im Fehlerfall lassen Sie das Gerät von einer Fachkraft prüfen.



Aus Sicherheits- und Zulassungsgründen (CE) ist das eigenmächtige Umbauen und/oder Verändern des Gerätes nicht gestattet.



Betreiben Sie das Gerät nur in trockener sowie staubfreier Umgebung, setzen Sie es keinem Ein-

fluss von Feuchtigkeit, Vibrationen, ständiger Sonnen- oder anderer Wärmeeinstrahlung, Kälte und keinen mechanischen Belastungen aus.



Das Gerät ist kein Spielzeug! Erlauben Sie Kindern nicht damit zu spielen. Lassen Sie das Verpackungsmaterial nicht achtlos liegen. Plastikfolien/-tüten, Styroporteile etc. können für Kinder zu einem gefährlichen Spielzeug werden.



Bei Sach- oder Personenschaden, die durch unsachgemäße Handhabung oder Nichtbeachten der Gefahrenhinweise verursacht werden, übernehmen wir keine Haftung. In solchen Fällen erlischt jeder Gewährleistungsanspruch! Für Folgeschäden übernehmen wir keine Haftung!



Das Gerät ist nur für den Einsatz in wohnungsähnlichen Umgebungen geeignet.



Jeder andere Einsatz, als der in dieser Bedienungsanleitung beschriebene, ist nicht bestimmungsgemäß und führt zu Gewährleistungs- und Haftungsausschluss.

3 Funktion und Geräteübersicht

Mit dem Homematic IP Heizkörperthermostat können Sie die Raumtemperatur über die Homematic IP Smartphone App zeitgesteuert regulieren und Heizphasen auf Ihre individuellen Bedürfnisse anpassen. Nach Bedarf können Sie drei verschiedene Heizprofile mit bis zu 6 Heizphasen pro Tag anlegen.

In der Raumklima-Lösung kann der Heizkörperthermostat einfach an den Homematic IP Access Point angelernt werden und z. B. in Verbindung mit dem Homematic IP Fenster- und Türkontakt die Temperatur beim Lüften automatisch abzusenken. Zur exakten Regelung der Raumtemperatur kann der Homematic IP Wandthermostat mit Luftfeuchtigkeitssensor die Ist-Temperatur des Raumes erfassen und diese an den Heizkörperthermostaten übertragen. So wird sichergestellt, dass die Temperatur an der richtigen Stelle im Raum gemessen wird.

Der Heizkörperthermostat passt auf alle gängigen Heizkörperventile und ist einfach zu montieren - ohne Ablassen von Heizungswasser oder Eingriff in das Heizungssystem. Die zusätzliche Boost-Funktion ermöglicht ein schnelles, kurzzeitiges Aufheizen des Heizkörpers durch Öffnung des Ventils.

Geräteübersicht (s. *Abbildung 1*):

- (A) Metallmutter
- (B) Display
- (C) Systemtaste (Anlerntaste und LED)
- (D) Batteriefachdeckel
- (E) Stellrad/Boost-Taste

Displayübersicht (s. *Abbildung 2*):

- (F)  Ventilinformationen
- (G)  Soll-Temperatur
- (H) **MANU** Manueller Betrieb
- (I) **BOOST** Boost-Modus
- (J)  Bediensperre
- (K)  Fenster-auf-Symbol
- (L)  Funkübertragung
- (M)  Batteriesymbol

4 Allgemeine Systeminformationen

Dieses Gerät ist Teil der Raumklima-Lösung von Home-matic IP und kommuniziert über das HmIP Funkprotokoll. Alle Geräte der Raumklima-Lösung können komfortabel und individuell per Smartphone über die Homematic IP App konfiguriert werden. Welcher Funktionsumfang sich innerhalb des Homematic IP Systems im Zusammenspiel mit weiteren Komponenten ergibt, entnehmen Sie bitte dem Homematic IP Anwenderhandbuch. Alle technischen Dokumente und Updates finden Sie stets aktuell unter www.eQ-3.de.

5 Inbetriebnahme

5.1 Anlernen



Bitte lesen Sie diesen Abschnitt erst vollständig, bevor Sie mit dem Anlernen beginnen.



Richten Sie zunächst Ihren Homematic IP Access Point über die Homematic IP App ein, um weitere Homematic IP Geräte im System nutzen zu können. Ausführliche Informationen dazu finden Sie in der Bedienungsanleitung des Access Points.

Damit der Heizkörperthermostat in Ihr System integriert werden und mit anderen Homematic IP Geräten kommunizieren kann, muss er zunächst an den Homematic IP Access Point angelernt werden.

Zum Anlernen des Heizkörperthermostats gehen Sie wie folgt vor:

- Öffnen Sie die Homematic IP App auf Ihrem Smartphone.
- Wählen Sie den Menüpunkt „**Gerät anlernen**“ aus.
- Ziehen Sie den Isolierstreifen aus dem Batteriefach **(D)** des Heizkörperthermostaten heraus. Der Anlernmodus ist für 3 Minuten aktiv.



Sie können den Anlernmodus manuell für weitere 3 Minuten starten, indem Sie die Systemtaste **(C)** kurz drücken (s. *Abbildung 3*).

- Das Gerät erscheint automatisch in der Homematic IP App.
- Zur Bestätigung geben Sie in der App die letzten vier Ziffern der Gerätenummer (SGTIN) ein oder Scannen Sie den QR-Code. Die Gerätenummer finden Sie auf dem Aufkleber im Lieferumfang oder direkt am Gerät.
- Warten Sie, bis der Anlernvorgang abgeschlossen ist.
- Zur Bestätigung eines erfolgreichen Anlernvorgangs leuchtet die LED grün. Das Gerät ist nun einsatzbereit.



Leuchtet die LED rot, versuchen Sie es erneut.

- Wählen Sie die gewünschte Lösung für Ihr Gerät aus.
- Vergeben Sie in der App einen Namen für das Gerät und ordnen Sie es einem Raum zu.

5.2 Montage



Bitte lesen Sie diesen Abschnitt erst vollständig, bevor Sie mit der Montage beginnen.

Die Montage des Homematic IP Heizkörperthermostat ist einfach und kann ohne Ablassen von Heizungswasser oder Eingriff in das Heizungssystem erfolgen. Spezialwerkzeug oder ein Abschalten der Heizung sind nicht erforderlich.

Die am Heizkörperthermostat angebrachte Metallmutter ist universell einsetzbar und ohne Zubehör passend für alle Ventile mit dem Gewindemaß M30 x 1,5 mm der gängigsten Hersteller wie z. B.

- Heimeier
- MNG
- Junkers
- Landis&Gyr (Duodyr)
- Honeywell-Braukmann
- Oventrop
- Schlösser
- Comap

- Valf Sanayii
- Mertik Maxitrol
- Watts
- Wingenroth (Wiroflex)
- R.B.M
- Tiemme
- Jaga
- Siemens
- Idmar

Durch die im Lieferumfang enthaltenen Adapter ist das Gerät auch auf Heizkörperventile vom Typ Danfoss RA, Danfoss RAV und Danfoss RAVL montierbar (s. „5.2.2 Adapter für Danfoss“ auf Seite 17).

5.2.1 Heizkörperthermostat anbringen



Bei erkennbaren Schäden am vorhandenen Thermostat, am Ventil oder an den Heizungsrohren konsultieren Sie bitte einen Fachmann.

Demontieren Sie den alten Thermostatkopf von Ihrem Heizkörperventil.

- Drehen Sie den Thermostatkopf auf den Maximalwert (**N**) gegen den Uhrzeigersinn (s. *Abbildung 4*). Der Thermostatkopf drückt jetzt nicht mehr auf die Ventilspindel und kann so leichter demontiert werden.

Die Fixierung des Thermostatkopfes kann unterschiedlich ausgeführt sein:

- **Überwurfmutter:** Schrauben Sie die Überwurfmutter gegen den Uhrzeigersinn ab (**O**). Danach können Sie den Thermostatkopf abnehmen (**P**).
- **Schnappbefestigungen:** Sie können so befestigte Thermostatköpfe einfach lösen, indem Sie den Verschluss/Überwurfmutter ein klein wenig gegen den Uhrzeigersinn drehen (**O**). Danach können Sie den Thermostatkopf abnehmen (**P**).
- **Klemmverschraubungen:** Der Thermostatkopf wird durch einen Befestigungsring gehalten, der mit einer Schraube zusammengehalten wird. Lösen Sie diese Schraube und nehmen Sie den Thermostatkopf vom Ventil ab (**P**).
- **Verschraubung mit Madenschrauben:** Lösen Sie die Madenschraube und nehmen Sie den Thermostatkopf ab (**P**).

Nach der Demontage des alten Thermostatkopfes können Sie den Homematic IP Heizkörperthermostat mit der Metallmutter (**A**) auf das Heizkörperventil aufsetzen (s. *Abbildung 6*).

Bei Bedarf verwenden Sie einen der beiliegenden Adapter für Danfoss Ventile (s. „5.2.2 Adapter für Danfoss“ auf Seite 17) oder den beiliegenden Stützring (s. „5.2.3 Stützring“ auf Seite 21).

5.2.2 Adapter für Danfoss

Zur Montage auf Ventile von Danfoss ist einer der beiliegenden Adapter erforderlich. Die Zuordnung des passenden Adapters zum entsprechenden Ventil entnehmen Sie den nachfolgenden Abbildungen.



Achten Sie darauf, sich nicht die Finger zwischen den Adapterhälften einzuklemmen!

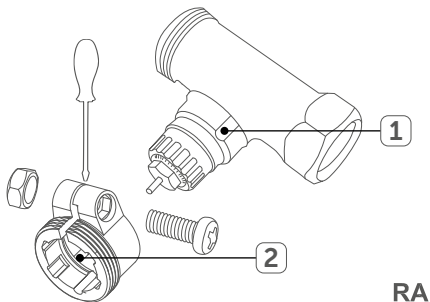
Die Adapter RA und RAV wurden Zugunsten eines besseren Sitzes mit Vorspannung produziert. Bei Montage verwenden Sie ggf. einen Schraubendreher und biegen diese im Bereich der Schraube leicht auf (*s. nachfolgende Abbildungen*).

Danfoss RA

Die Ventilkörper von Danfoss weisen umlaufend längliche Einkerbungen **(1)** auf, die auch einen besseren Sitz des Adapters nach dem Aufrasten gewährleisten.

i Achten Sie bei der Montage darauf, dass die Zapfen im Inneren des Adapters **(2)** eine deckungsgleiche Position zu den Einkerbungen **(1)** am Ventil haben. Rasten Sie den zum Ventil passenden Adapter vollständig auf.

Nach dem Aufrasten auf den Ventilkörper befestigen Sie die Adapter mit der beiliegenden Schraube und Mutter.



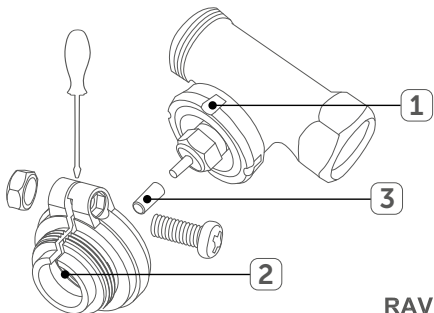
Danfoss RAV

Die Ventilkörper von Danfoss weisen umlaufend längliche Einkerbungen **(1)** auf, die auch einen besseren Sitz des Adapters nach dem Aufrasten gewährleisten.



Achten Sie bei der Montage darauf, dass die Zapfen im Inneren des Adapters **(2)** eine deckungsgleiche Position zu den Einkerbungen **(1)** am Ventil haben. Rasten Sie den zum Ventil passenden Adapter vollständig auf.

Auf Ventile vom Typ RAV ist vor der Montage die Stößelverlängerung **(3)** auf den Ventilstift aufzusetzen.



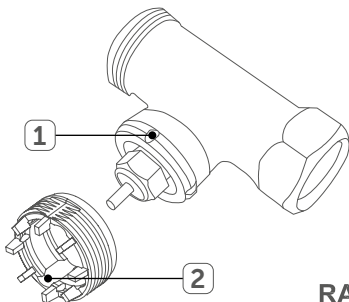
Danfoss RAVL

Die Ventilkörper von Danfoss weisen umlaufend längliche Einkerbungen **(1)** auf, die auch einen besseren Sitz des Adapters nach dem Aufrasten gewährleisten.



Achten Sie bei der Montage darauf, dass die Zapfen im Inneren des Adapters **(2)** eine deckungsgleiche Position zu den Einkerbungen **(1)** am Ventil haben. Rasten Sie den zum Ventil passenden Adapter vollständig auf.

Der Adapter RAVL muss nicht verschraubt werden.




5.2.3 Stützring

Bei den Ventilen einiger Hersteller weist der in das Gerät hineinragende Teil des Ventils nur einen geringen Durchmesser auf, was zu einem lockeren Sitz führt. In diesem Fall sollte der beiliegende Stützring (**R**) vor der Montage in den Flansch des Gerätes eingelegt werden (s. *Abbildung 5*).


5.3 Adaptierfahrt



Nach dem Einlegen der Batterien fährt der Motor zunächst zurück, um die Montage zu erleichtern. Währenddessen wird „**VALVE Install**“ und das Aktivitätssymbol () angezeigt.

Nachdem der Heizkörperthermostat erfolgreich montiert wurde, muss im nächsten Schritt zur Anpassung ans Ventil eine Adaptierfahrt (**VALVE adapt**) durchgeführt werden. Dazu gehen Sie wie folgt vor:

- Wenn im Display „**VALVE adapt**“ steht, drücken Sie das Stellrad/die Boost-Taste (**E**), um die Adaptierfahrt zu starten.

Der Heizkörperthermostat führt jetzt eine Adaptierfahrt durch. Dabei werden „**VALVE adapt**“ und das Aktivitätssymbol () im Display angezeigt. Währenddessen ist keine Bedienung möglich. Nach erfolgreicher Adaptierfahrt wechselt das Display zur normalen Anzeige.



Wurde die Adaptierfahrt vor der Montage eingeleitet bzw. wird eine Fehlermeldung (F1, F2, F3) angezeigt, drücken Sie das Stellrad/die Boost-Taste **(E)** und der Motor fährt zurück zur Position „**VALVE Install**“.

6 Bedienung

Nach dem Anlernen und der Montage stehen Ihnen einfache Bedienfunktionen direkt am Gerät zur Verfügung.



Befindet sich der Heizkörperthermostat im Stand-by-Modus, müssen Sie vor der Bedienung einmal das Stellrad **(E)** drücken, um ihn zu aktivieren.

- **Temperatur:** Drehen Sie das Stellrad **(E)** nach rechts oder links, um die Temperatur des Heizkörpers manuell zu verändern. Im Automatikbetrieb bleibt die manuell eingestellte Temperatur bis zum nächsten Schaltzeitpunkt bestehen. Danach wird das eingestellte Heizprofil wieder aktiviert. Im manuellen Betrieb bleibt die Temperatur bis zur nächsten manuellen Änderung erhalten.
- **Manueller und Automatikbetrieb:** Drücken Sie das Stellrad **(E)** lang, um zwischen manuellem und Automatikbetrieb zu wechseln. Im Automatikbetrieb ist das über die Homematic IP App


eingestellte Heizprofil aktiv. Im manuellen Betrieb kann die Temperatur direkt am Gerät oder über die App eingestellt werden und bleibt bis zur nächsten manuellen Änderung erhalten.

- **Boost-Funktion:** Drücken Sie das Stellrad (**E**) kurz, um die Boost-Funktion für schnelles, kurzzeitiges Aufheizen des Heizkörpers durch Öffnung des Ventils zu aktivieren. Dadurch wird sofort ein angenehmes Wärmegefühl im Raum erreicht.



Die **Bediensperre** des Heizkörperthermostaten kann über die Homematic IP App aktiviert bzw. deaktiviert werden. Tippen Sie auf das Menü-Symbol oben links im Bildschirm in der App und wählen den Menüpunkt „Geräteübersicht“ aus. Tippen Sie auf den entsprechenden Heizkörperthermostaten, um die Bediensperre „AN“ oder „AUS“ zu schalten.

7 Batterien wechseln

Erscheint das Symbol für leere Batterien () im Display bzw. in der App, tauschen Sie die verbrauchten Batterien gegen zwei neue Batterien des Typs LR6/Mignon/AA aus. Beachten Sie dabei die richtige Polung der Batterien.

Um neue Batterien in den Heizkörperthermostat einzulegen, gehen Sie wie folgt vor:

- Ziehen Sie den Batteriefachdeckel (**D**) im ersten Schritt nach hinten und im zweiten Schritt nach unten ab (s. *Abbildung 7*).
- Entnehmen Sie die Batterien.
- Legen Sie zwei neue 1,5 V LR6/Mignon/AA Batterien polungsrichtig gemäß Markierung in die Batteriefächer ein (s. *Abbildung 8*).
- Schließen Sie den Batteriefachdeckel (**D**) wieder.
- Achten Sie nach dem Einlegen der Batterien auf die Blinkfolgen der LED (s. „8.4 Fehlercodes und Blinkfolgen“ auf Seite 27).

Nach dem Einlegen der Batterien führt der Heizkörperthermostat zunächst für ca. 2 Sekunden einen Selbsttest durch. Danach erfolgt die Initialisierung. Den Abschluss bildet die Test-Anzeige: oranges und grünes Leuchten.



Batterien dürfen niemals aufgeladen werden. Batterien nicht ins Feuer werfen! Batterien nicht übermäßiger Wärme aussetzen. Batterien nicht kurzschließen. Es besteht Explosionsgefahr!




Verbrauchte Batterien gehören nicht in den Hausmüll! Entsorgen Sie diese in Ihrer örtlichen Batteriesammelstelle!

8 Fehlerbehebung

8.1 Schwache Batterien

Wenn es der Spannungswert zulässt, ist der Heizkörperthermostat auch bei niedriger Batteriespannung betriebsbereit. Je nach Beanspruchung kann evtl. nach kurzer Erholungszeit der Batterien wieder mehrfach gesendet werden.

Bricht beim Senden die Spannung wieder zusammen, wird das Symbol für leere Batterien () und der Fehlercode am Gerät angezeigt (s. „8.4 Fehlercodes und Blinkfolgen“ auf Seite 27). Tauschen Sie in diesem Fall die leeren Batterien gegen zwei neue aus (s. „7 Batterien wechseln“ auf Seite 23).

8.2 Befehl nicht bestätigt

Bestätigt mindestens ein Empfänger einen Befehl nicht, leuchtet zum Abschluss der fehlerhaften Übertragung die LED rot auf. Grund für die fehlerhafte Übertragung kann eine Funkstörung sein (s. „11 Allgemeine Hinweise zum Funkbetrieb“ auf Seite 31). Die fehlerhafte Übertragung kann folgende Ursachen haben:

- Empfänger nicht erreichbar,
- Empfänger kann Befehl nicht ausführen (Lastausfall, mechanische Blockade etc.) oder
- Empfänger defekt.

8.3 Duty Cycle

Der Duty Cycle beschreibt eine gesetzlich geregelte Begrenzung der Sendezeit von Geräten im 868 MHz Bereich. Das Ziel dieser Regelung ist es, die Funktion aller im 868 MHz Bereich arbeitenden Geräte zu gewährleisten.

In dem von uns genutzten Frequenzbereich 868 MHz beträgt die maximale Sendezeit eines jeden Gerätes 1 % einer Stunde (also 36 Sekunden in einer Stunde). Die Geräte dürfen bei Erreichen des 1 %-Limits nicht mehr senden, bis diese zeitliche Begrenzung vorüber ist. Gemäß dieser Richtlinie, werden Homematic IP Geräte zu 100 % normenkonform entwickelt und produziert.

Im normalen Betrieb wird der Duty Cycle in der Regel nicht erreicht. Dies kann jedoch in Einzelfällen bei der Inbetriebnahme oder Erstinstallation eines Systems durch vermehrte und funktionsintensive Anlernprozesse der Fall sein. Eine Überschreitung des Duty Cycle Limits wird durch dreimal langsames rotes Blinken der LED angezeigt und kann sich durch temporär fehlende Funktion des Gerätes äußern. Nach kurzer Zeit (max. 1 Stunde) ist die Funktion des Gerätes wiederhergestellt.

8.4 Fehlercodes und Blinkfolgen

Blinkcode	Bedeutung	Lösung
F1	Ventilantrieb schwergängig	Prüfen Sie, ob der Stößel des Heizungsventils klemmt.
F2	Stellbereich zu groß	Überprüfen Sie die Befestigung des Heizkörperthermostats
F3	Stellbereich zu klein	Prüfen Sie, ob der Stößel des Heizungsventils klemmt.
Batteriesymbol (🔋)	Batteriespannung gering	Tauschen Sie die Batterien des Gerätes aus (s. „7 Batterien wechseln“ auf Seite 23).
Antennensymbol (📶) blinkt	Kommunikationsstörung zum Homematic IP Access Point	Prüfen Sie die Verbindung zum Homematic IP Access Point.
Schlosssymbol (🔒)	Bediensperre aktiv	Deaktivieren Sie die Bediensperre in der App.

<p>Kurzes oranges Blinken</p>	<p>Funkübertragung/ Sendeversuch bzw. Konfigurationsdaten werden übertragen</p>	<p>Warten Sie, bis die Übertragung beendet ist.</p>
<p>1x langes grünes Leuchten</p>	<p>Vorgang bestätigt</p>	<p>Sie können mit der Bedienung fortfahren.</p>
<p>1x langes rotes Leuchten</p>	<p>Vorgang fehlgeschlagen oder Duty Cycle-Limit erreicht</p>	<p>Versuchen Sie es erneut (s. „8.2 Befehl nicht bestätigt“ auf Seite 25 oder „8.3 Duty Cycle“ auf Seite 26).</p>
<p>Kurzes oranges Blinken (alle 10 s)</p>	<p>Anlernmodus aktiv</p>	<p>Geben Sie die letzten vier Ziffern der Geräte-Seriennummer zur Bestätigung ein (s. „5.1 Anlernen“ auf Seite 12).</p>
<p>Kurzes oranges Leuchten (nach grüner oder roter Empfangsmeldung)</p>	<p>Batterien leer</p>	<p>Tauschen Sie die Batterien aus (s. „7 Batterien wechseln“ auf Seite 23).</p>

6x langes rotes Blinken	Gerät defekt	Achten Sie auf die Anzeige in Ihrer App oder wenden Sie sich an Ihren Fachhändler.
1x oranges und 1x grünes Leuchten (nach dem Einlegen der Batterien)	Testanzeige	Nachdem die Testanzeige erloschen ist, können Sie fortfahren.
Langes und kurzes oranges Blinken (im Wechsel)	Aktualisierung der Geräte-software (OTAU)	Warten Sie, bis das Update beendet ist.

9 Wiederherstellung der Werkseinstellungen



Die Werkseinstellungen des Gerätes können wiederhergestellt werden. Dabei gehen alle Einstellungen verloren.

Um die Werkseinstellungen des Heizkörperthermostats wiederherzustellen, gehen Sie wie folgt vor:

- Ziehen Sie den Batteriefachdeckel **(D)** im ersten Schritt nach hinten und im zweiten Schritt nach

- unten ab (s. *Abbildung 7*).
- Entnehmen Sie die Batterien.
 - Legen Sie die Batterien entsprechend der Polaritätsmarkierungen wieder ein (s. *Abbildung 8*) und halten Sie gleichzeitig die Systemtaste (**C**) für 4 s gedrückt, bis die LED schnell orange zu blinken beginnt (s. *Abbildung 3*).
 - Lassen Sie die Systemtaste wieder los.
 - Drücken Sie die Systemtaste erneut für 4 s, bis die LED grün aufleuchtet.
 - Lassen Sie die Systemtaste wieder los, um das Wiederherstellen der Werkseinstellungen abzuschließen.

Das Gerät führt einen Neustart durch.

10 Wartung und Reinigung



Das Gerät ist für Sie bis auf einen eventuell erforderlichen Batteriewechsel wartungsfrei. Überlassen Sie eine Wartung oder Reparatur einer Fachkraft.

Reinigen Sie das Gerät mit einem weichen, sauberen, trockenen und fusselfreien Tuch. Für die Entfernung von stärkeren Verschmutzungen kann das Tuch leicht mit lauwarmem Wasser angefeuchtet werden. Verwenden Sie keine lösemittelhaltigen Reinigungsmittel, das Kunst-

stoffgehäuse und die Beschriftung können dadurch angegriffen werden.

11 Allgemeine Hinweise zum Funkbetrieb

Die Funk-Übertragung wird auf einem nicht exklusiven Übertragungsweg realisiert, weshalb Störungen nicht ausgeschlossen werden können.

Weitere Störeinflüsse können hervorgerufen werden durch Schaltvorgänge, Elektromotoren oder defekte Elektrogeräte.



Die Reichweite in Gebäuden kann stark von der im Freifeld abweichen. Außer der Sendeleistung und den Empfangseigenschaften der Empfänger spielen Umwelteinflüsse wie Luftfeuchtigkeit neben baulichen Gegebenheiten vor Ort eine wichtige Rolle.

Hiermit erklärt die eQ-3 AG, Maiburger Str. 29, 26789 Leer, Deutschland, dass der Funkanlagentyp Homematic IP HmIP-eTRV-2 der Richtlinie 2014/53/EU entspricht. Der vollständige Text der EU-Konformitätserklärung ist unter der folgenden Internetadresse verfügbar: www.eq-3.de

12 Technische Daten

Geräte-Kurzbezeichnung:	HmIP-eTRV-2
Versorgungsspannung:	2x 1,5 V LR6/Mignon/AA
Stromaufnahme:	120 mA max.
Batterielebensdauer:	2 Jahre (typ.)
Schutzart:	IP20
Verschmutzungsgrad:	2
Umgebungstemperatur:	0 bis 50 °C
Abmessungen (B x H x T):	58 x 71 x 97 mm
Gewicht:	205 g (inkl. Batterien)
Funk-Frequenzband:	868,0-868,6 MHz 869,4-869,65 MHz
Maximale Funk-Sendeleistung:	10 dBm
Empfängerkategorie:	SRD category 2
Typ. Funk-Freifeldreichweite:	300 m
Duty Cycle:	< 1 % pro h/< 10 % pro h
Wirkungsweise:	Typ 1
Anschluss:	M30 x 1,5 mm

Technische Änderungen vorbehalten.

Entsorgungshinweis



Gerät nicht im Hausmüll entsorgen! Elektronische Geräte sind entsprechend der Richtlinie über Elektro- und Elektronik-Altgeräte über die örtlichen Sammelstellen für Elektronik-Altgeräte zu entsorgen.

Konformitätshinweis



Das CE-Zeichen ist ein Freiverkehrszeichen, das sich ausschließlich an die Behörden wendet und keine Zusicherung von Eigenschaften beinhaltet.



Bei technischen Fragen zum Gerät wenden Sie sich bitte an Ihren Fachhändler.

Package contents

Quantity Description

1	Homematic IP Radiator Thermostat
3	Adapters Danfoss (RA, RAV and RAVL)
1	Danfoss RAV spigot extension
1	Support ring
1	Nut M4
1	Cylinder head screw M4 x 12 mm
2	1.5 V LR6/mignon/AA batteries
1	Operating manual

Documentation © 2015 eQ-3 AG, Germany

All rights reserved. Translation of the original version in German. This manual may not be reproduced in any format, either in whole or in part, nor may it be duplicated or edited by electronic, mechanical or chemical means, without the written consent of the publisher.

Typographical and printing errors cannot be excluded. However, the information contained in this manual is reviewed on a regular basis and any necessary corrections will be implemented in the next edition. We accept no liability for technical or typographical errors or the consequences thereof.

All trademarks and industrial property rights are acknowledged.

Printed in Hong Kong

Changes may be made without prior notice as a result of technical advances.

142795 (web)

Version 1.2 (12/2018)

Table of contents

1	Information about this manual.....	36
2	Hazard information.....	36
3	Function and device overview	38
4	General system information	39
5	Start-up	40
5.1	Teaching-in.....	40
5.2	Mounting	41
5.2.1	Mounting the radiator thermostat.....	42
5.2.2	Adapter for Danfoss	44
5.2.3	Support ring	48
5.3	Adaption run	48
6	Operation.....	49
7	Replacing batteries	50
8	Troubleshooting	51
8.1	Weak batteries.....	51
8.2	Command not confirmed.....	52
8.3	Duty cycle	52
8.4	Error codes and flashing sequences	53
9	Restore factory settings.....	55
10	Maintenance and cleaning.....	56
11	General information about radio operation.....	56
12	Technical specifications.....	58

1 Information about this manual

Please read this manual carefully before beginning operation with your Homematic IP components. Keep the manual so you can refer to it at a later date if you need to. If you hand over the device to other persons for use, please hand over this manual as well.

Symbols used:



Attention!

This indicates a hazard.



Note.

This section contains important additional information!

2 Hazard information



Do not open the device. It does not contain any parts that can be maintained by the user. In the event of an error, please have the device checked by an expert.



For safety and licensing reasons (CE), unauthorized change and/or modification of the device is not permitted.



The device may only be operated in dry and dust-free environment and must be protected from the effects of moisture, vibrations, solar or other methods of heat radiation, cold and mechanical loads.



The device is not a toy; do not allow children to play with it. Do not leave packaging material lying around. Plastic films/bags, pieces of polystyrene, etc. can be dangerous in the hands of a child.



We do not assume any liability for damage to property or personal injury caused by improper use or the failure to observe the hazard information. In such cases any claim under warranty is extinguished! For consequential damages, we assume no liability!



The device may only be operated within residential buildings.



Using the device for any purpose other than that described in this operating manual does not fall within the scope of intended use and shall invalidate any warranty or liability.

3 Function and device overview

With the Homematic IP Radiator Thermostat you can conveniently regulate the room temperature via the Homematic IP smartphone app according to individually tailored heating phases. According to your personal needs, you can create three different heating profiles with up to 6 heating phases per day.

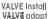





In the climate control solution, the radiator thermostat can simply be taught-in to the Homematic IP Access Point. In connection with the Homematic IP Window / Door Contact, the temperature is automatically reduced during ventilation. For precise regulation of the room temperature, the Homematic IP Wall Thermostat with Humidity Sensor can measure the actual temperature of a room and transmit the data to the radiator thermostat. This ensures that the temperature is measured at the right place in the room.

The radiator thermostat fits to all common radiator valves and is easy to mount - without having to drain any water or intervene in the heating system. With the additional boost function, cool rooms can be heated within short by opening the heating valve.

Device overview (see figure 1):

- (A) Metal nut
- (B) Display
- (C) System button (teach-in button and LED)
- (D) Battery compartment cover
- (E) Control wheel/boost button

Display overview (see figure 2):

- (F)  Valve information
- (G)  Setpoint temperature
- (H) **MANU** Manual operation
- (I) **BOOST** Boost mode
- (J)  Operating lock
- (K)  Open window symbol
- (L)  Radio transmission
- (M)  Battery symbol

4 General system information

This device is part of the climate control solution of Homematic IP and works with the HmIP radio protocol. All devices of the climate control solution can be configured comfortably and individually with a smartphone via the Homematic IP app. The available functions provided by the Homematic IP system in combination with other components are described in the Homematic IP User Guide. All current technical documents and updates are provided at www.eQ-3.de.

5 Start-up

5.1 Teaching-in



Please read this entire section before starting the teach-in procedure.



First set up your Homematic IP Access Point via the Homematic IP app to enable operation of other Homematic IP devices within your system. For further information, please refer to the operating manual of the Access Point.

To integrate the radiator thermostat into your system and enable it to communicate with other Homematic IP devices, you must teach-in the device to your Homematic IP Access Point first.

To teach-in the radiator thermostat, please proceed as follows:

- Open the Homematic IP app on your smartphone.
- Select the menu item **“Teach-in device”**.
- Remove the insulation strip from the battery compartment **(D)** of the radiator thermostat. Teach-in mode remains activated for 3 minutes.



You can manually start the teach-in mode for another 3 minutes by pressing the system button **(C)** shortly (see figure 3).

- Your device will automatically appear in the Homematic IP app.
- To confirm, please enter the last four digits of the device number (SGTIN) in your app or scan the QR code. Therefore, please see the sticker supplied or attached to the device.
- Please wait until teach-in is completed.
- If teaching-in was successful, the LED lights up green. The device is now ready for use.



If the LED lights up red, please try again.

- Select the desired solution for your device.
- In the app, give the device a name and allocate it to a room.

5.2 Mounting



Please read this entire section before starting to mount the device.

The Homematic IP Radiator Thermostat is easy to install, and can be done without draining heating water or intervening in the heating system. No special tools are required, nor does the heating have to be switched off.

The metal nut (A) attached to the radiator thermostat can be used universally and without accessories for all valves

with a thread size of M30 x 1.5 from the most popular manufacturers such as

- Heimeier
- MNG
- Junkers
- Landis&Gyr (Duodyr)
- Honeywell-Braukmann
- Oventrop
- Schlösser
- Comap
- Valf Sanayii
- Mertik Maxitrol
- Watts
- Wingenroth (Wiroflex)
- R.B.M
- Tiemme
- Jaga
- Siemens
- Idmar

By means of the adapters in the delivery, the device can also be installed on radiator valves of type Danfoss RA, Danfoss RAV and Danfoss RAVL (see „5.2.2 Adapter for Danfoss“ on page 44).

5.2.1 Mounting the radiator thermostat



In case of visible damage of the existing radiator, valve or heating pipes, please consult a specialist.

Remove the old thermostat dial from your radiator valve.

- Rotate the thermostat dial to the maximum value **(N)** anti-clockwise (see *figure 4*). The thermostat dial then no longer presses against the valve spindle, making it easier to remove.

There are different ways of fixing the position of the thermostat dial:

- **Union nut:** Unscrew the union nut in an anti-clockwise direction **(O)**. The thermostat head can then be removed **(P)**.
- **Snap-on fastenings:** Thermostat dials that are fastened this way can be detached by turning the fastener/union nut a little bit counter-clockwise **(O)**. The thermostat dial can then be removed **(P)**.
- **Compression fitting:** The thermostat dial is held in place by a mounting ring which is held together with a screw. Loosen this screw and remove the thermostat dial from the valve **(P)**.
- **Threaded connection with set screw:** Loosen the set screw and remove the thermostat dial **(P)**.

After removing the old thermostat dial you can mount the Homematic IP Radiator Thermostat with the metal nut **(A)** to the radiator valve (see *figure 6*).

If required, you can use one of the supplied adapters for Danfoss valves (see „5.2.2 Adapter for Danfoss“ on page

44) or the supplied support ring (see „5.2.3 Support ring“ on page 48).

5.2.2 Adapter for Danfoss

One of the provided adapters is needed to attach to Danfoss valves. The assignment of the suitable adapter to the relevant valve can be found in the following illustrations.



Please ensure that you do not trap your fingers between the two halves of the adapter!

The RA and RAV adapters have been manufactured with pre-tension in order to provide a better seat. Use a screwdriver during installation if necessary, and bend it open slightly in the vicinity of the screw (*see following figures*).

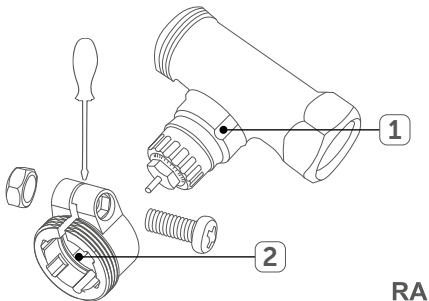
Danfoss RA

The Danfoss valve bodies have elongated notches **(1)** around their circumference, which also ensure that the adapter is properly seated when it snaps on.



During installation, please ensure that the pins inside the adapter **(2)** are lined up with the notches **(1)** on the valve. Ensure that a suitable adapter for the valve is properly clipped on.

After clipping onto the valve body, please attach the adapter using the provided screw and nut.



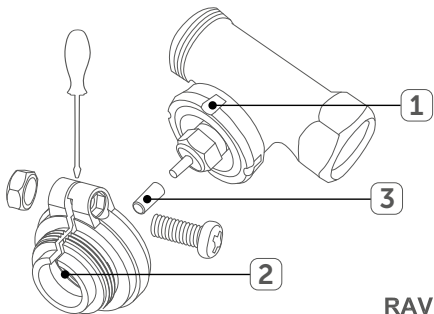
Danfoss RAV

The Danfoss valve bodies have elongated notches **(1)** around their circumference, which also ensure that the adapter is properly seated when it snaps on.



During installation, please ensure that the pins inside the adapter **(2)** are lined up with the notches **(1)** on the valve. Ensure that a suitable adapter for the valve is properly clipped on.

The lifter extension **(3)** must be fitted to the valve pin of RAV valves prior to installation.



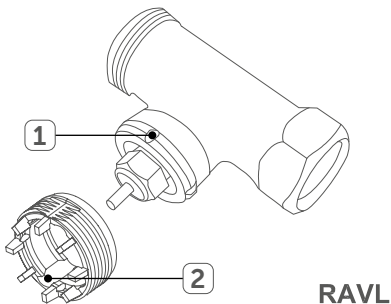
Danfoss RAVL

The Danfoss valve bodies have elongated notches **(1)** around their circumference, which also ensure that the adapter is properly seated when it snaps on.



During installation, please ensure that the pins inside the adapter **(2)** are lined up with the notches **(1)** on the valve. Ensure that a suitable adapter for the valve is properly clipped on.

The adapter RAVL does not have to be screwed.




5.2.3 Support ring

The valves from different manufacturers may have tolerance fluctuations that make the radiator thermostat more loosely seated on the valve. In this case, the provided support ring (**R**) should be placed into the flange before mounting the radiator thermostat (see figure 5).


5.3 Adaption run



Once the batteries have been inserted, the motor reserves. Meanwhile, "VALVE Install" and the activity symbol () are displayed.

After the radiator thermostat has been mounted successfully, an adaption run (**VALVE adapt**) has to be performed in order to adapt the device to the valve. To do this, proceed as follows:

- As soon as "VALVE adapt" is displayed, press the control wheel/boost button (**E**) to start the adaption run.

Now the actuator performs an adaption run. "VALVE adapt" and the activity symbol () are displayed. During this time, no operation is possible. After the adapting run has been successful, the display returns back to normal.



If the adapter run has been initiated prior to mounting or if an error message (F1, F2, F3) is displayed, press the control wheel/boost button (**E**) and the motor reverses to the "VALVE Install" position.

6 Operation

After teaching-in and mounting have been performed, simple operations are available directly on the device.



If the radiator thermostat is in standby mode, please press the control wheel **(E)** once before operation to activate the device.


- **Temperature:** Turn the control wheel **(E)** to the right or to the left to manually change the temperature of the radiator. In automatic mode, the manually set temperature will remain the same until the next point at which the profile changes. Afterwards, the defined heating profile will be activated again. During manual operation, the temperature remains activated until the next manual change.
- **Manual and automatic mode:** Press and hold down the control wheel **(E)** to switch between manual and automatic mode. In automatic mode, the defined heating profile of the Homematic IP app is active. In manual operation, the temperature can be set directly on the device or via the app and will remain active until the next manual change.
- **Boost function:** Press the control wheel **(E)** shortly to activate the boost function for heating up the radiator quickly and briefly by opening the

valve. There will be a pleasant room temperature right away because of the radiated heat.



The **operating lock** of the radiator thermostat can be activated and deactivated via the Home-matic IP app. Tap on the menu symbol in the top left of the screen of your app and select the menu item "Device overview". Select your radiator thermostat to switch the operating lock "ON" or "OFF".

7 Replacing batteries

If the symbol for empty batteries () appears in the display or in the app, please replace the used batteries by two new LR6/mignon/AA batteries. You must observe the correct battery polarity.

To insert the batteries into the radiator thermostat, please proceed as follows:

- Push the battery compartment cover (**D**) to the back and downwards to remove it from the device (*see figure 7*).
- Remove the (old) batteries.
- Insert two new 1.5 V LR6/mignon/AA batteries into the battery compartment, making sure that you insert them the right way round (*see figure 8*).
- Close the battery compartment (**D**).
- Please pay attention to the flashing signals of the

device LED while inserting the batteries (see „8.4 Error codes and flashing sequences“ on page 53).

Once the batteries have been inserted, the radiator thermostat will perform a self-test (approx. 2 seconds). Afterwards, initialisation is carried out. The LED test display will indicate that initialisation is complete by lighting up orange and green.



Never recharge standard batteries. Do not throw the batteries into a fire. Do not expose batteries to excessive heat. Do not short-circuit batteries. Doing so will present a risk of explosion.




Used batteries should not be disposed of with regular domestic waste! Instead, take them to your local battery disposal point.

8 Troubleshooting

8.1 Weak batteries

Provided that the voltage value permits it, the radiator thermostat will remain ready for operation also if the battery voltage is low. Depending on the particular load, it may be possible to send transmissions again repeatedly, once the batteries have been allowed a brief recovery period.

If the voltage drops too far during transmission, the empty battery symbol () and the corresponding error code

will be displayed on the device (see „8.4 Error codes and flashing sequences“ on page 53). In this case, replace the empty batteries by two new batteries (see „7 Replacing batteries“ on page 50).

8.2 Command not confirmed

If at least one receiver does not confirm a command, the device LED lights up red at the end of the failed transmission process. The failed transmission may be caused by radio interference (see „11 General information about radio operation“ on page 56). This may be caused by the following:

- Receiver cannot be reached.
- Receiver is unable to execute the command (load failure, mechanical blockade, etc.).
- Receiver is defective.

8.3 Duty cycle


The duty cycle is a legally regulated limit of the transmission time of devices in the 868 MHz range. The aim of this regulation is to safeguard the operation of all devices working in the 868 MHz range.

In the 868 MHz frequency range we use, the maximum transmission time of any device is 1% of an hour (i.e. 36 seconds in an hour). Devices must cease transmission when they reach the 1% limit until this time restriction comes to an end. Homematic IP devices are designed and produced with 100% conformity to this regulation.

During normal operation, the duty cycle is not usually reached. However, repeated and radio-intensive teach-in processes mean that it may be reached in isolated instances during start-up or initial installation of a system. If the duty cycle is exceeded, this is indicated by three slow flashes of the device LED, and may manifest itself in the device temporarily working incorrectly. The device starts working correctly again after a short period (max. 1 hour).

8.4 Error codes and flashing sequences

Flashing code	Meaning	Solution
F1	Valve drive sluggish	Please check whether the valve pin is stuck.
F2	Actuating range too wide	Please check the fastening if the radiator thermostat.
F3	Adjustment range too small	Please check whether the valve pin is stuck.
Battery symbol (🔋)	Battery voltage low	Replace the batteries of the device (see „7 Replacing batteries“ on page 50).
Antenna symbol (📶) flashing	Connection to Homematic IP Access Point is lost	Please check the connection to the Homematic IP Access Point.

Lock symbol ()	Operating lock activated	Deactivate the operating lock via the app.
Short orange flashing	Radio transmission/ Attempting to transmit	Please wait, until transmission has been confirmed.
1x long green lighting	Transmission confirmed	You can continue operation.
1x long red lighting	Duty cycle exceeded or transmission failed	Please try again (see „8.2 Command not confirmed“ on page 52 or „8.3 Duty cycle“ on page 52).
Short orange flashing (every 10 seconds)	Teach-in mode active	Please enter the last four numbers of the device serial number to confirm (see „5.1 Teaching-in“ on page 40).
Short orange lighting (after green or red confirmation)	Batteries empty	Replace the batteries (see „7 Replacing batteries“ on page 50).
6x long red flashing	Device defective	Please see your app for error message or contact your retailer.

1x orange and 1x green lighting (after inserting batteries)	Test display	Once the test display has stopped, you can continue.
---	--------------	--

9 Restore factory settings



The factory settings of the device can be restored. If you do this, you will lose all your settings.

To restore the factory settings of the radiator thermostat, please proceed as follows:

- Push the battery compartment cover **(D)** to the back and downwards to remove it from the device (see *figure 7*).
- Remove the batteries.
- Insert the batteries ensuring that the polarity is correct (see *figure 8*) while pressing and holding down the system button **(C)** for 4s at the same time, until the LED will quickly start flashing orange (see *figure 3*).
- Release the system button again.
- Press and hold down the system button again for 4s, until the status LED lights up green.
- Release the system button to finish the procedure.

The device will perform a restart.

10 Maintenance and cleaning



The device does not require you to carry out any maintenance other than replacing the battery when necessary. Enlist the help of an expert to carry out any maintenance or repairs.

Clean the device using a soft, lint-free cloth that is clean and dry. You may dampen the cloth a little with lukewarm water in order to remove more stubborn marks. Do not use any detergents containing solvents, as they could corrode the plastic housing and label.

11 General information about radio operation

Radio transmission is performed on a non-exclusive transmission path, which means that there is a possibility of interference occurring.

Interference can also be caused by switching operations, electrical motors or defective electrical devices.



The range of transmission within buildings can differ greatly from that available in the open air. Besides the transmitting power and the reception characteristics of the receiver, environmental factors such as humidity in the vicinity have an important role to play, as do on-site structural/screening conditions.

Hereby, eQ-3 AG, Maiburger Str. 29, 26789 Leer/Germany declares that the radio equipment type Homematic IP HmIP-eTRV-2 is in compliance with Directive 2014/53/EU. The full text of the EU declaration of conformity is available at the following internet address: www.eq-3.com

12 Technical specifications

Device short description:	HMIP-eTRV-2
Supply voltage:	2x 1.5 V LR6/mignon/AA
Current consumption:	120 mA max.
Battery life:	2 years (typ.)
Degree of protection:	IP20
Degree of pollution:	2
Ambient temperature:	0 to 50 °C
Dimensions (W x H x D):	58 x 71 x 97 mm
Weight:	205 g (incl. batteries)
Radio frequency band:	868.0-868.6 MHz 869.4-869.65 MHz
Maximum radiated power:	10 dBm
Receiver category:	SRD category 2
Typ. open area RF range:	300 m
Duty cycle:	< 1 % per h/< 10 % per h
Method of operation:	Type 1
Connection:	M30 x 1.5 mm

Subject to technical changes.

Instructions for disposal



Do not dispose of the device with regular domestic waste! Electronic equipment must be disposed of at local collection points for waste electronic equipment in compliance with the Waste Electrical and Electronic Equipment Directive.

Information about conformity



The CE sign is a free trading sign addressed exclusively to the authorities and does not include any warranty of any properties.



For technical support, please contact your retailer.

Kostenloser Download der Homematic IP App! Free download of the Homematic IP app!



Bevollmächtigter des Herstellers:
Manufacturer's authorised representative:

eQ-3

eQ-3 AG
Maiburger Straße 29
26789 Leer / GERMANY
www.eQ-3.de