



**(D)** Videounterstützte Montageanleitung

**(TR)** Video destekli kurulum talimatları

**(RU)** инструкция по монтажу с помощью видеосигнала

**(RO)** Instrucțiuni de instalare acceptate video

**(GB)** Video-assisted assembly instructions

**(IT)** Istruzioni di montaggio video-assistite

**(CZ)** Instalační pokyny podporované videem

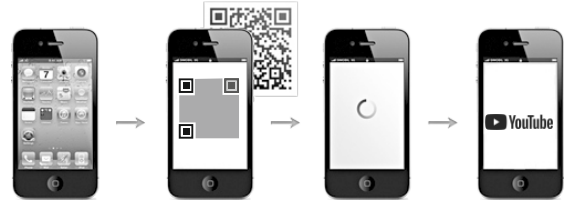
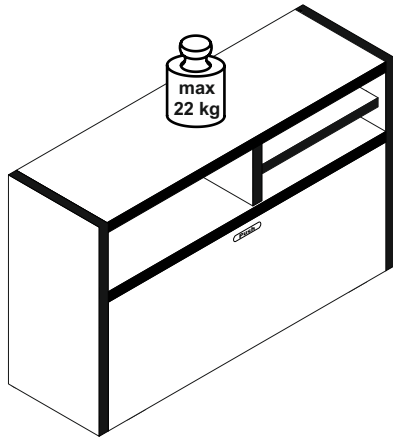
**(PL)** Instrukcje montażu wspomagane sygnałem wizyjnym

**(FR)** Instructions de montage assistées par vidéo

**(NL)** Video-ondersteunde montage-instructies

**(HU)** Video-támogatott telepítési utasítások

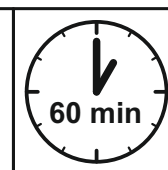
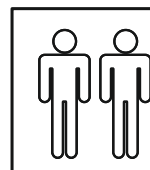
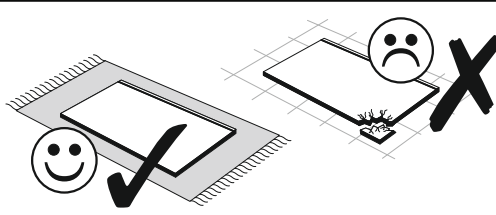
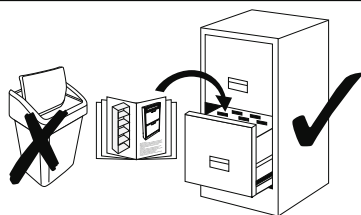
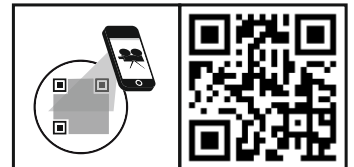
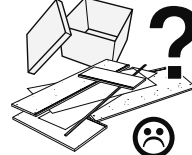
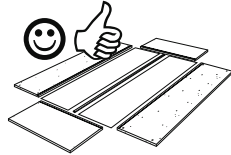
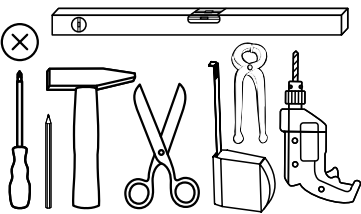
**(SK)** Inštaláčn  pokyny podporované videom



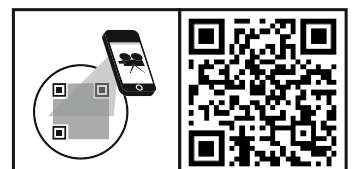
# 0221-HS\_001 Hangeschi rank

REPC-Nr.:

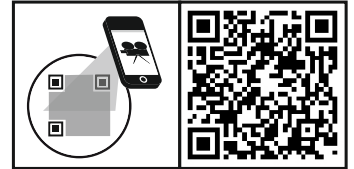
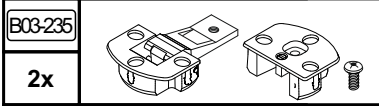
**Service • Assistenza • Dienstverlening • Serwis  
Servis • Szerviz • Сервисная служба**



Das Ersatzteil-Anforderungsformular finden Sie auf  
The replacement parts requisition form you find on  
<https://www.maeusbacher.de/ersatzteile/>



# BT1-00281 1/1

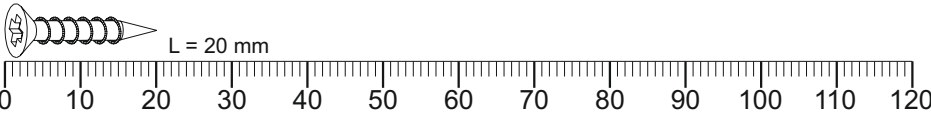


# BT1-00280 1/1

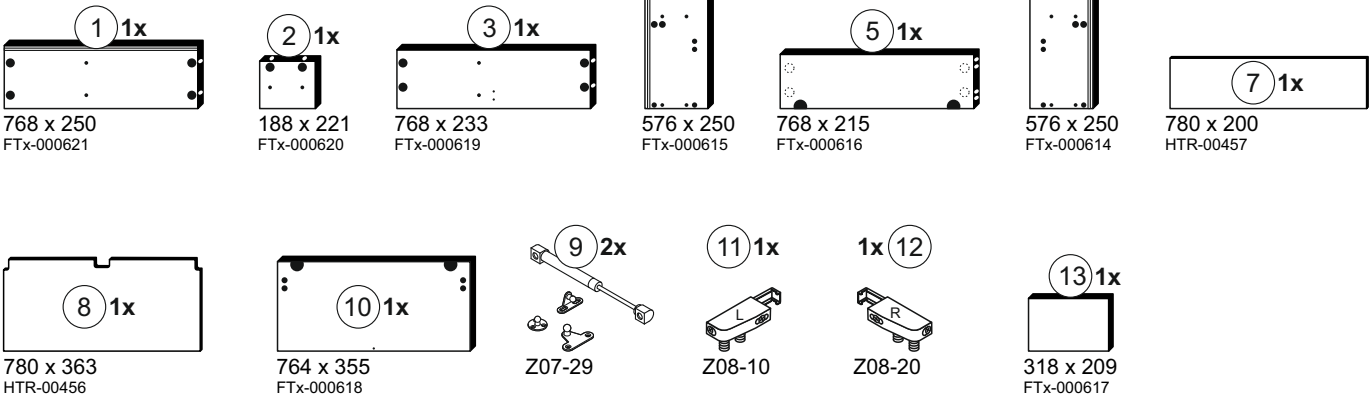
B01-30		B01-65		B01-200		B01-90		
16x	3x16	13x	3x13	2x	6,3x13	4x	3,5x20	
B01-120		B01-330		B02-10		B02-20		
2x	3,5x45	8x	M4x10	14x		14x		
B02-160		B02-103		B08-40		B08-70		
4x		4x	8x30	2x	5,8x65	2x	Ø8	
							B08-80	
							1x	

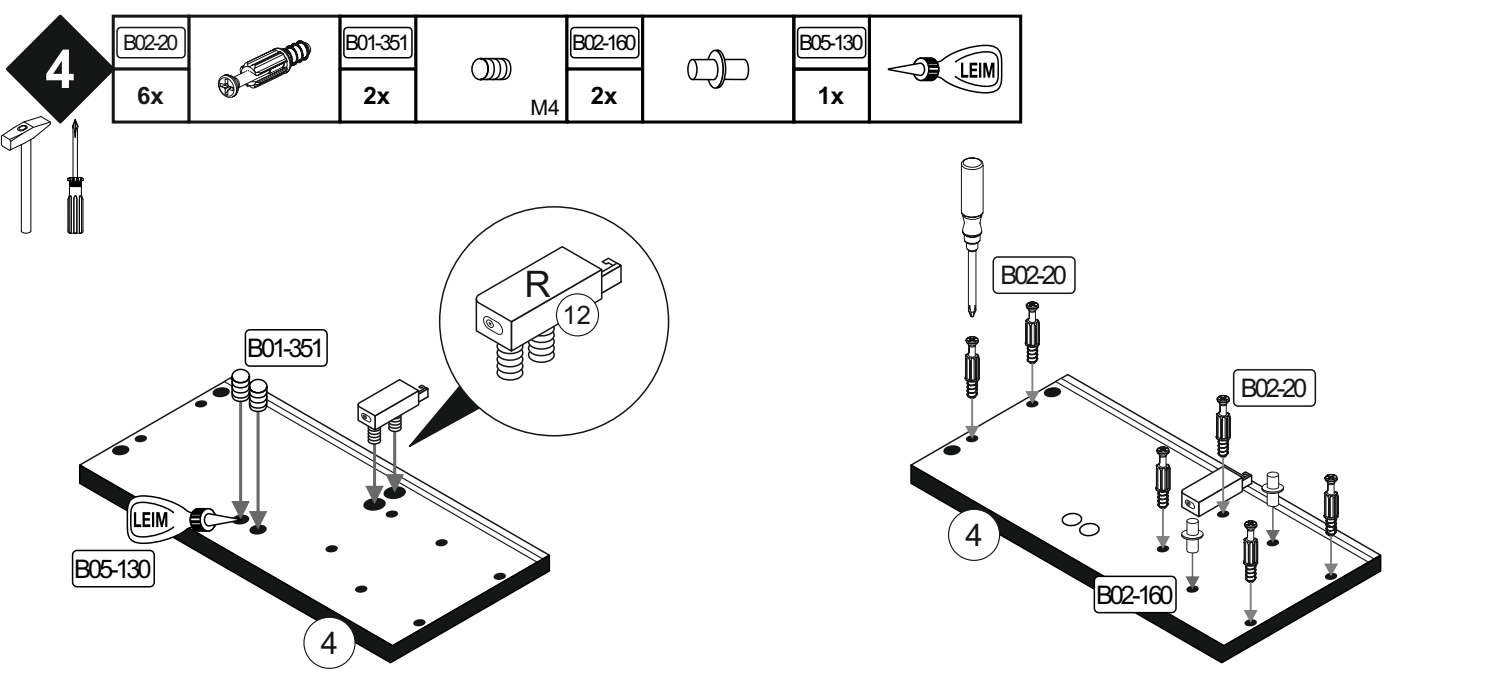
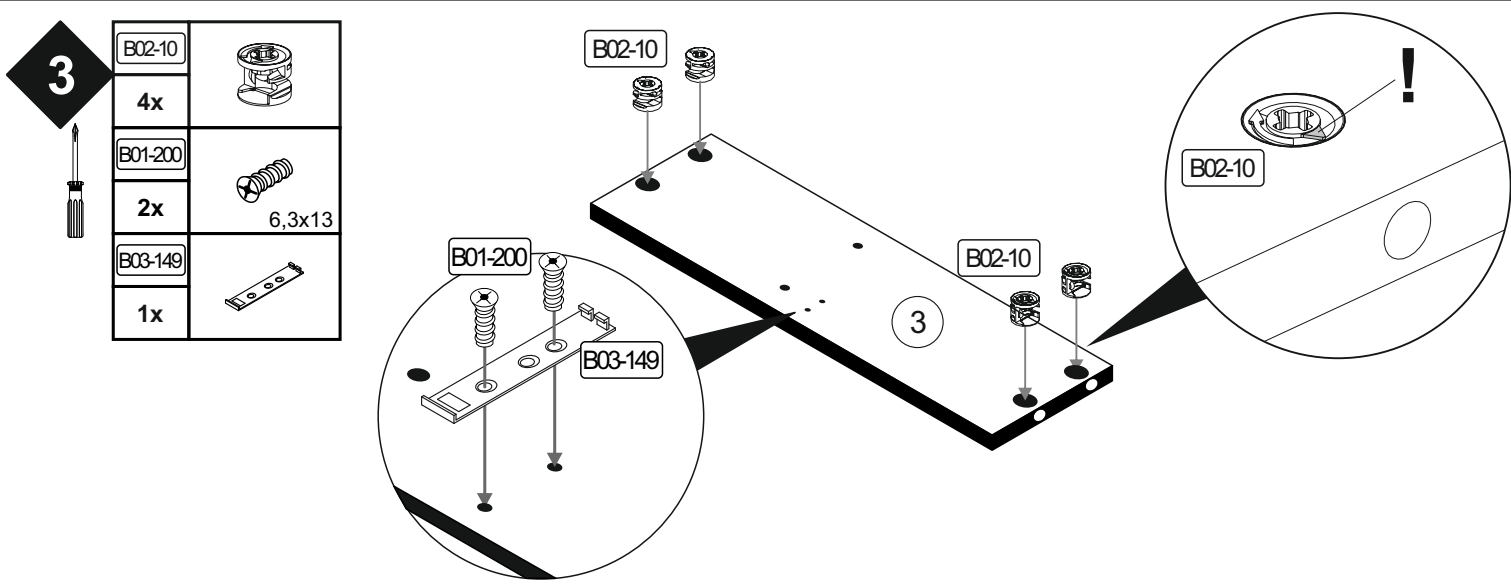
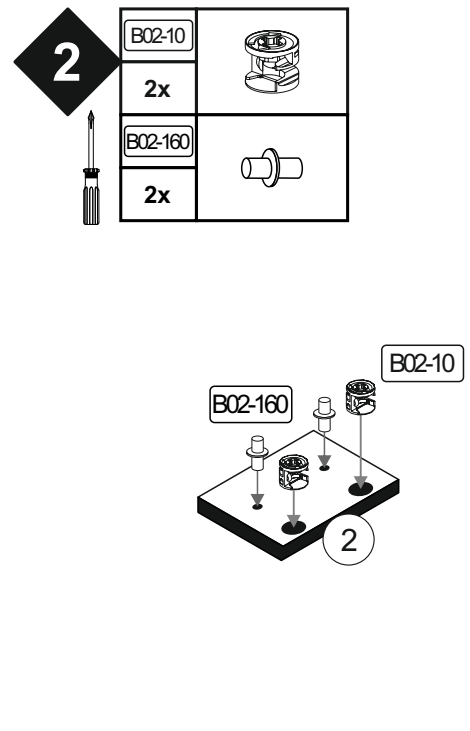
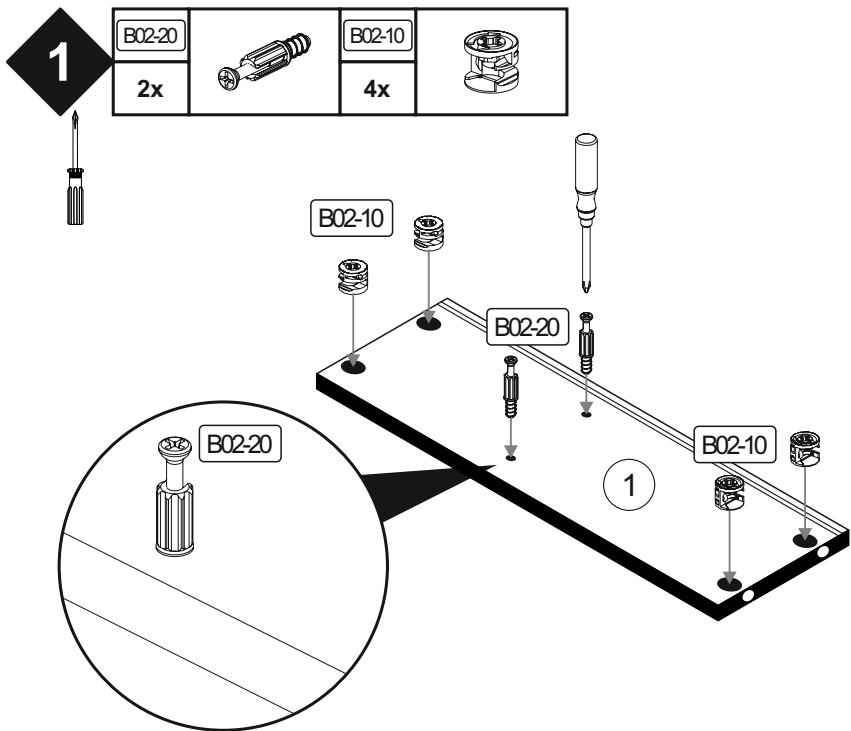
# BT1-00282 1/1

B01-351		B03-148		B03-149		B03-150		B03-157		Push
8x	M4	1x		1x		1x		1x		
B05-130		B05-185								
1x		4x								

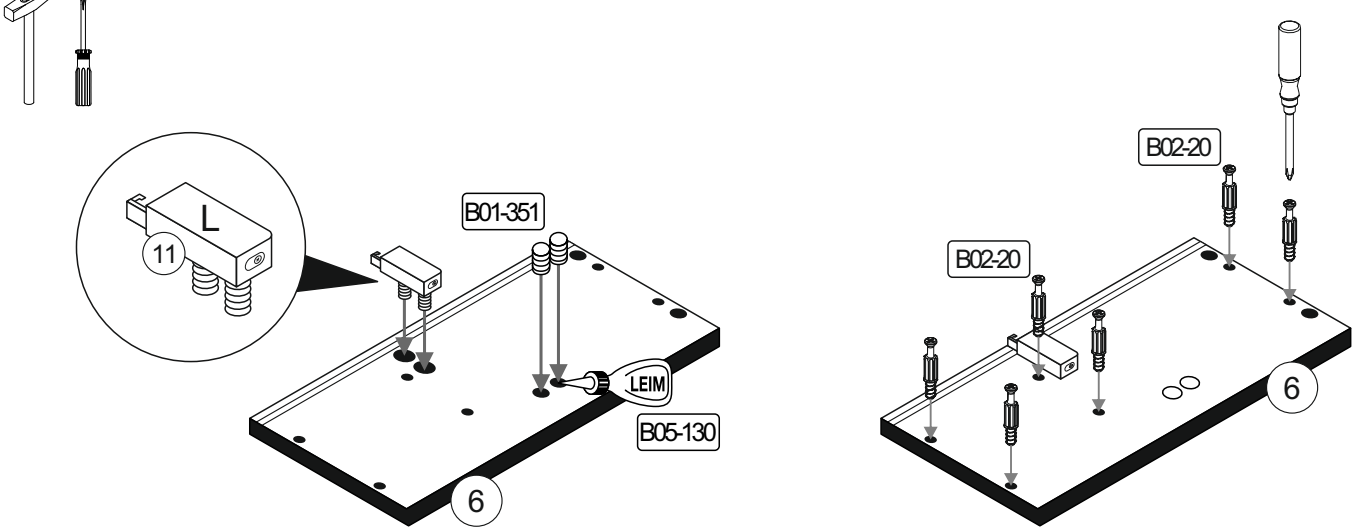


# Paket 1/1

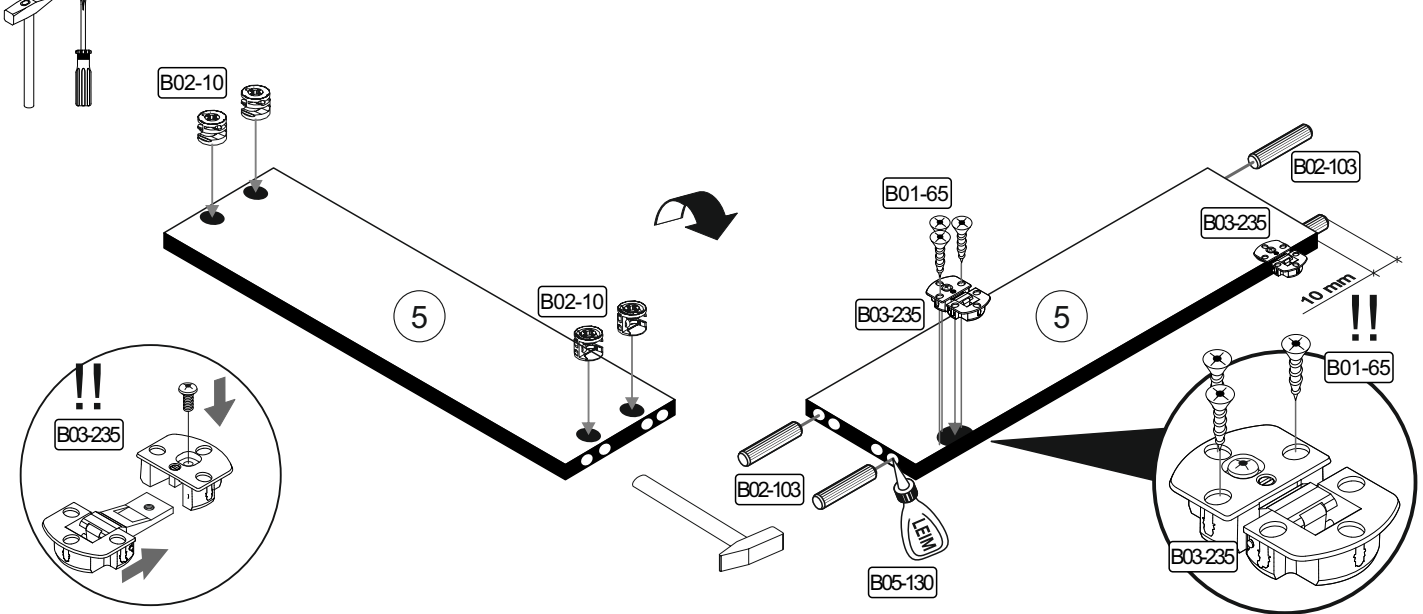




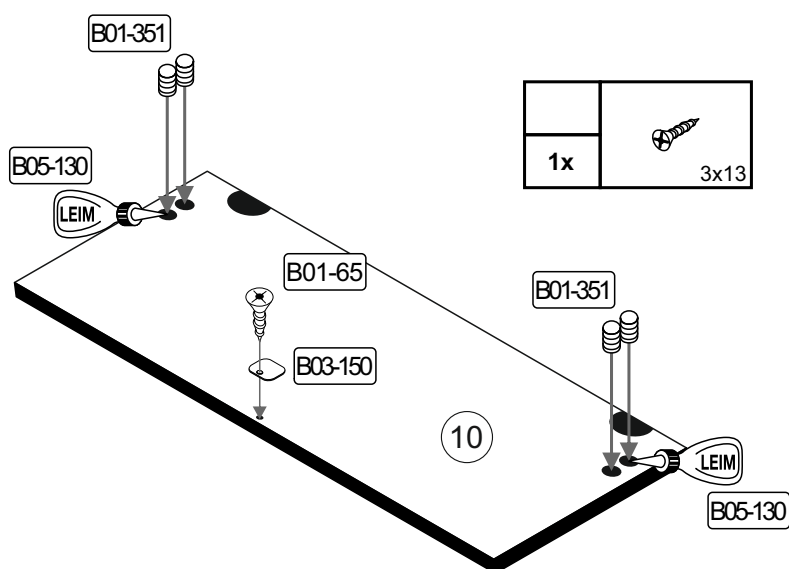
<b>5</b>	B02-20		B01-351		B05-130	
	6x		2x	M4	1x	



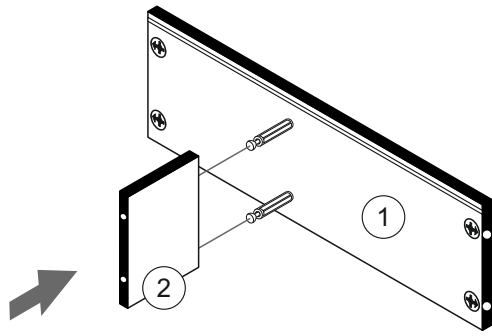
<b>6</b>	B02-10		B03-235		B01-65		B05-130		B02-103	
	4x		2x		6x	3x13	1x		4x	8x30



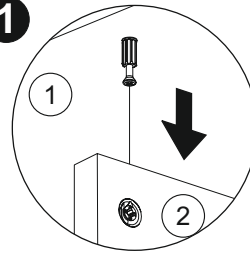
<b>7</b>	B01-351	
	4x	M4
	B03-150	
	1x	
	B01-65	
	1x	3x13
B05-130		
1x		



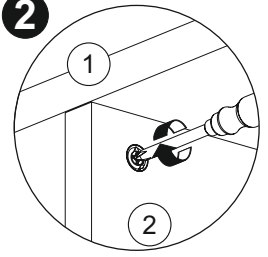
8



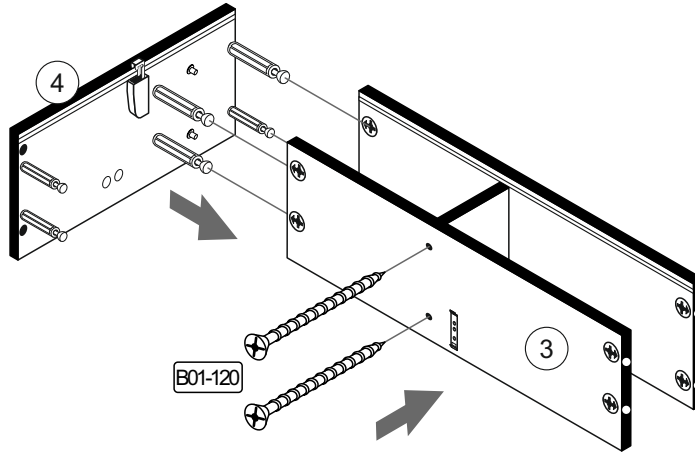
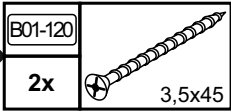
1



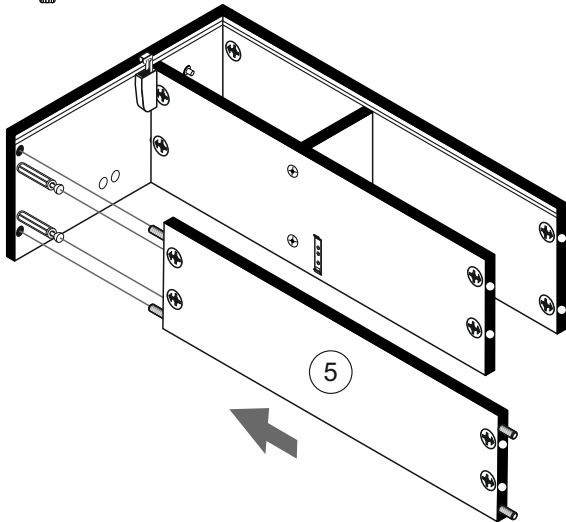
2



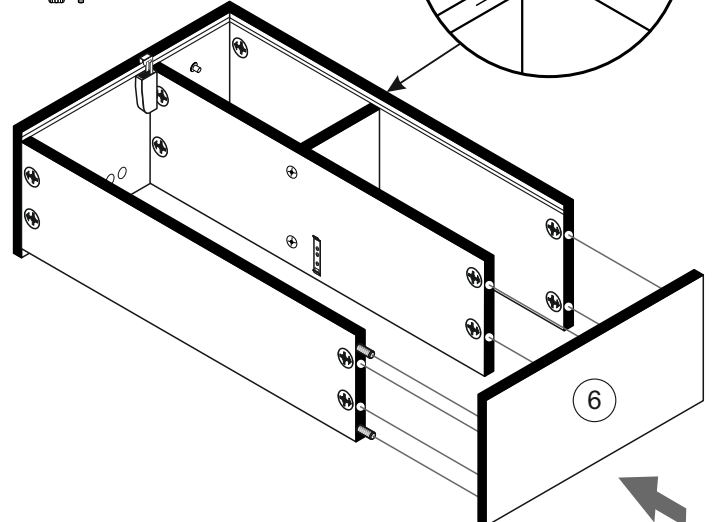
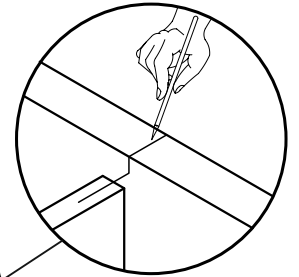
9



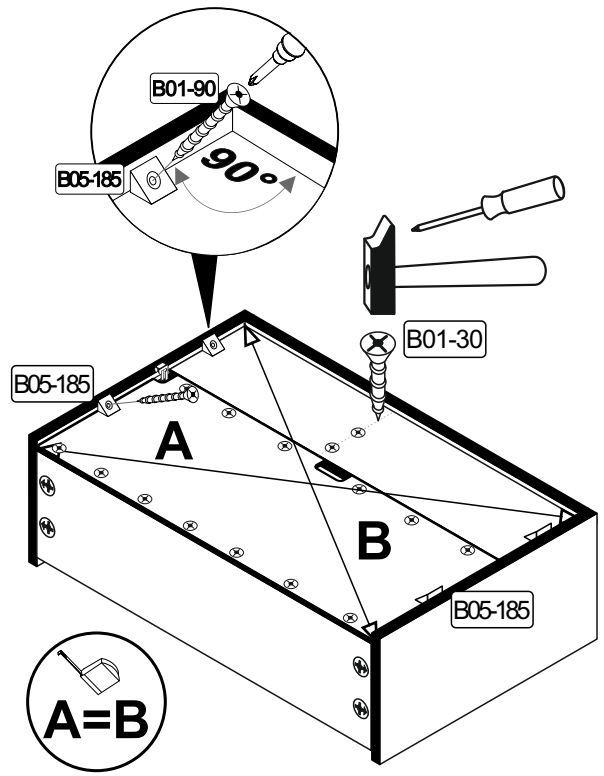
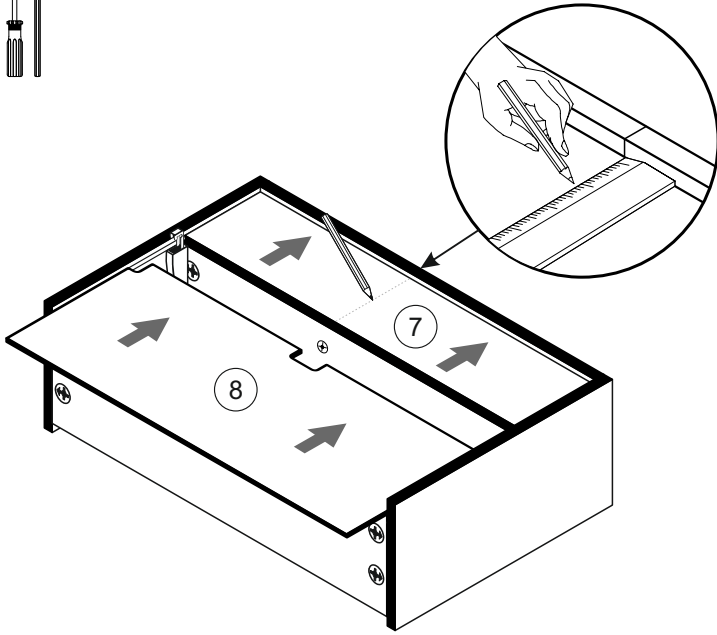
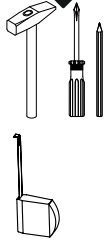
10



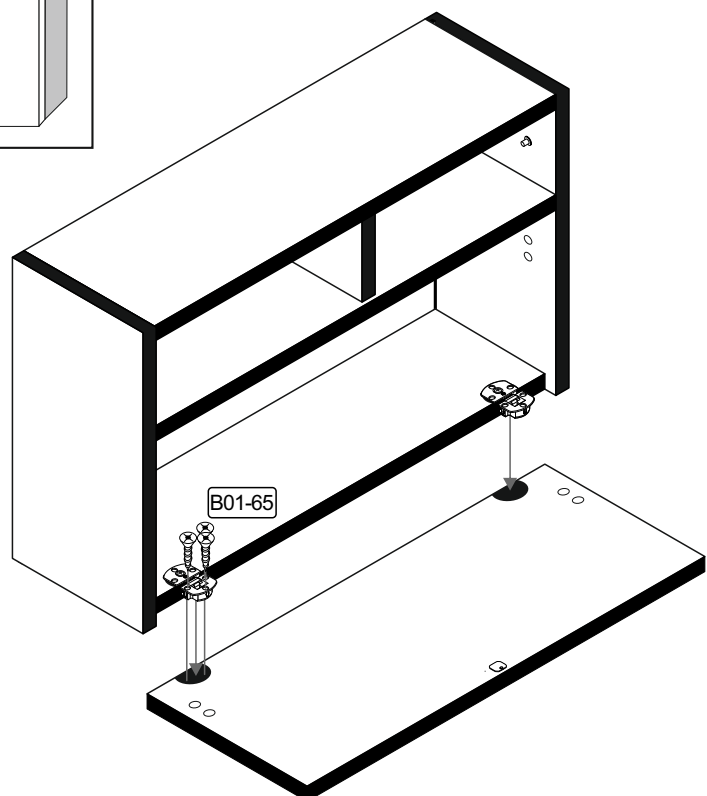
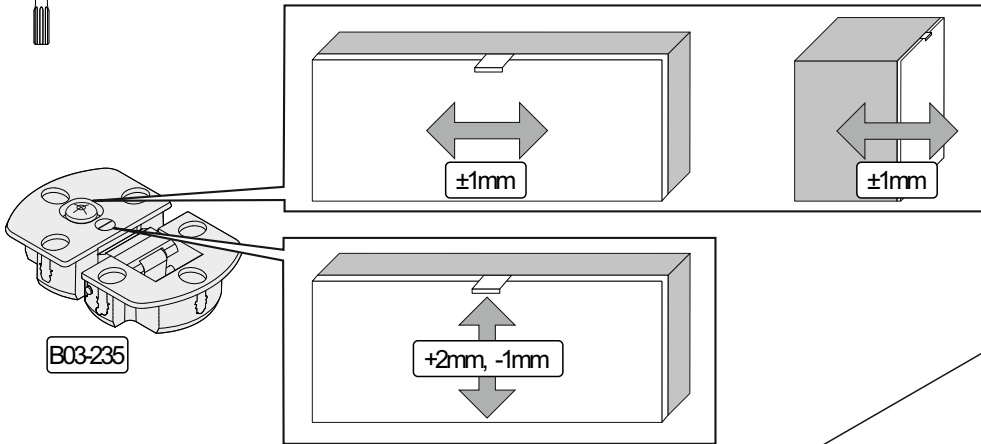
11

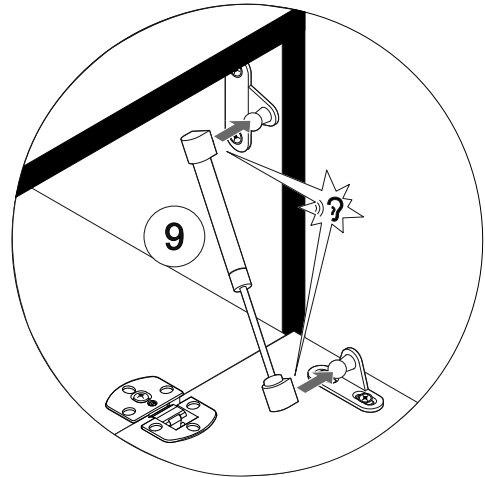
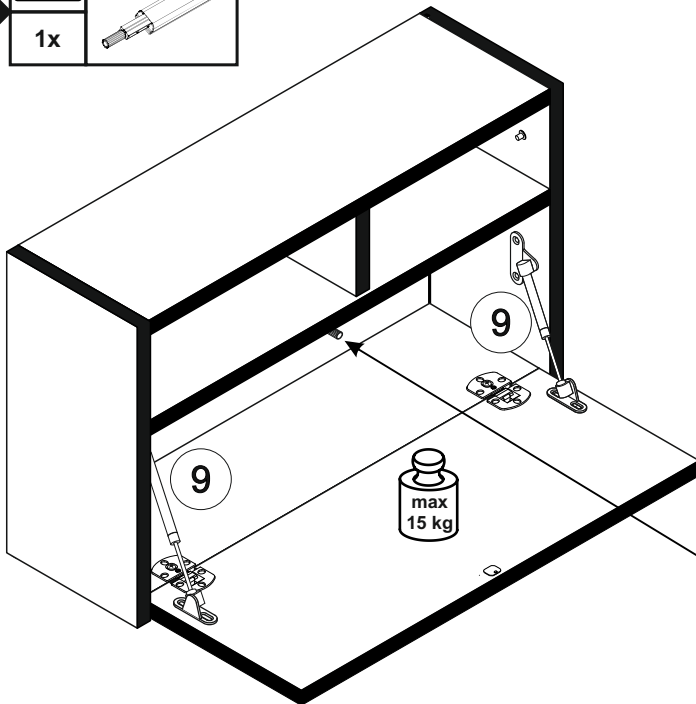
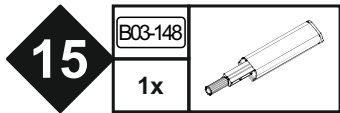
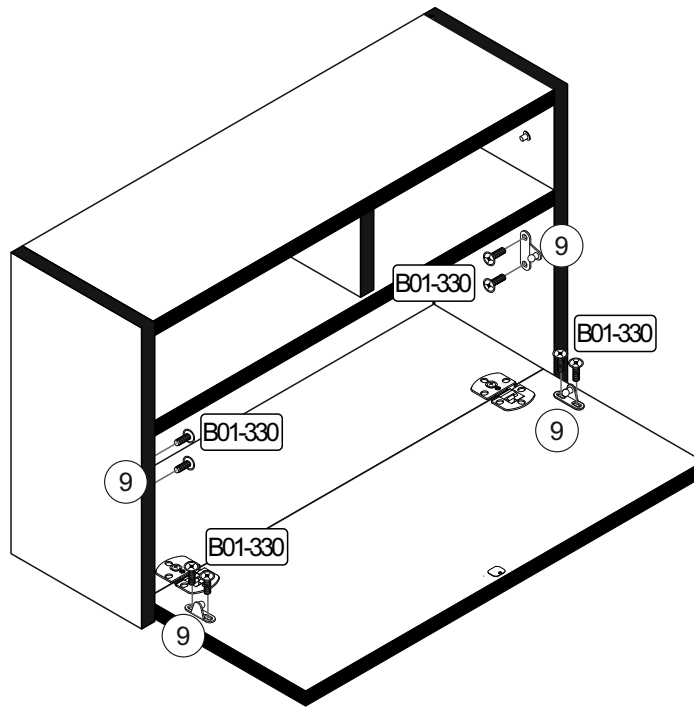
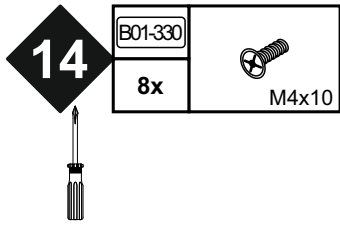


12	B01-30		B05-185		B01-90	
	16x	3x16	4x	4x	4x	3,5x20



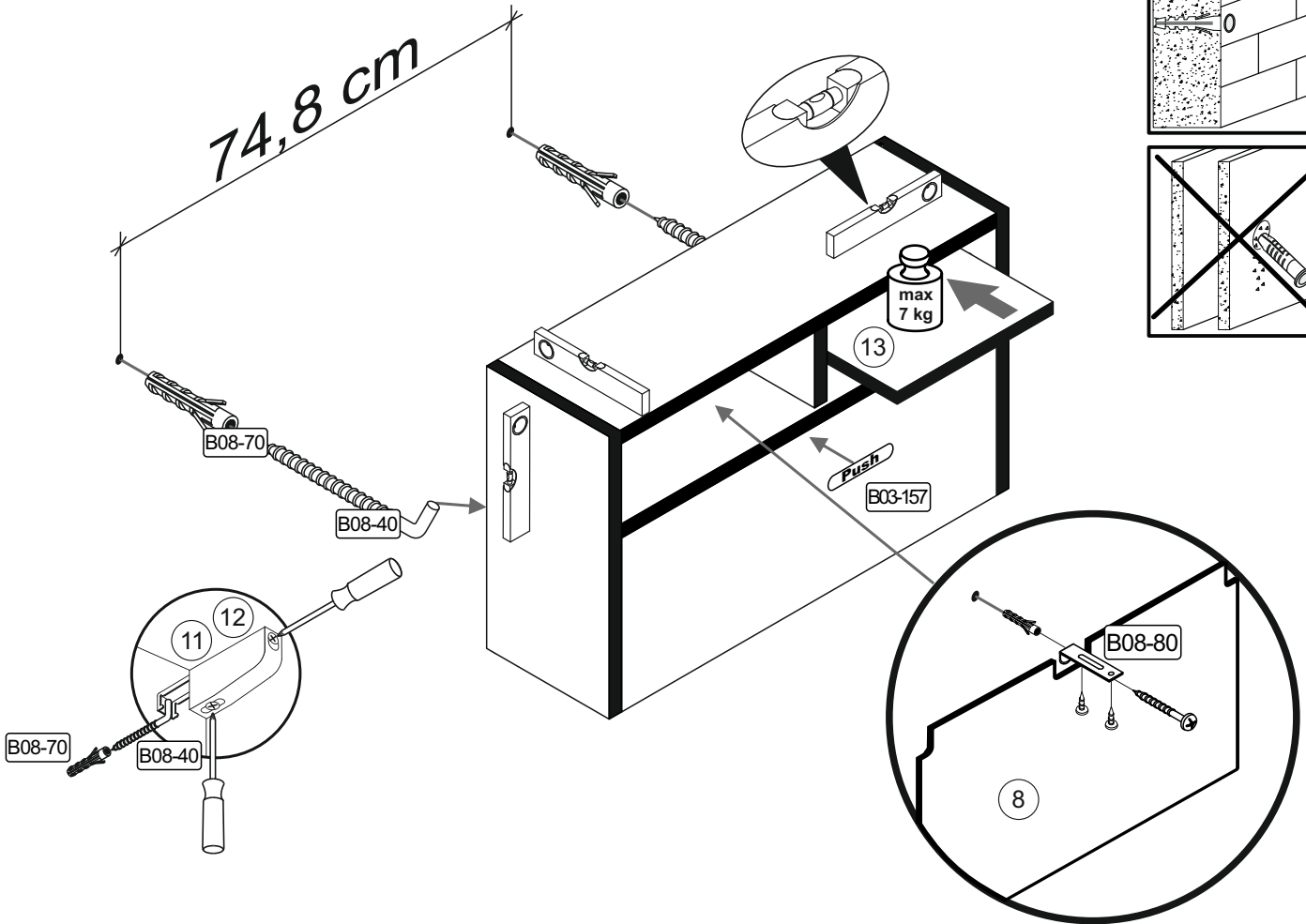
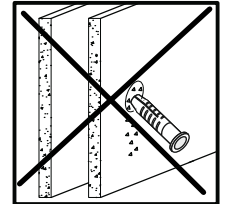
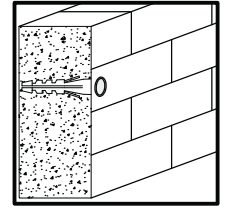
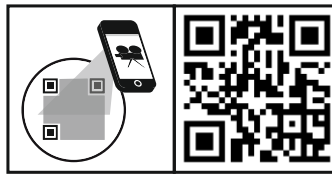
13	B01-65	
	6x	3x13





16

B08-40		B08-70	
2x	5,8x65	2x	Ø8
B08-80		B03-157	<b>Push</b>
1x		1x	



<b>Achtung • Attention • Attenzione • Opgelet • Uwaga • Pozor • Figyelem • Atenție • Dikkat • Внимание</b>	
<b>(D)</b>	Wandbefestigung dient als Kippschutz - unbedingt anbringen! Bei einigen Wandtypen kann ein Spezialdübel erforderlich sein!
<b>(GB)</b>	The wall fastening serves to prevent tipping - be absolutely sure to mount it! For certain wall types, a special wall plug may be necessary!
<b>(FR)</b>	La fixation murale sert de protection contre le basculement – à installer impérativement ! Pour certains types de murs il faut des chevilles spéciales !
<b>(TR)</b>	Duvardaki sabitleme, devrilmeye karşı bir emniyet tedbiridir ve mutlaka monte edilmelidir! Bazı duvar tiplerinde bunun için özel bir dübel gerekli olabilir!
<b>(IT)</b>	Il fissaggio alla parete serve da protezione anti-ribaltamento – attaccarla assolutamente! Per alcune strutture di parete può essere necessario un tassello speciale!
<b>(NL)</b>	Bevestiging aan de muur dient als kantelbescherming – zeker en vast bevestigen! Bij enkele muurtypes is een speciale plug misschien vereist!
<b>(RU)</b>	Обязательно установите крепление на стене во избежание опрокидывания! Для некоторых типов стен может потребоваться специальный дюбель!
<b>(CZ)</b>	Montáž na stěnu slouží jako ochrana proti převrnutí – bezpodmínečně umístěte! U některých typů stěn může být zapotřebí speciální hmoždinka!
<b>(HU)</b>	A terméket a falhoz kel rögzíténi, különben az felborulhat! Egyes faltípusoknál speciális tiplít kell használni!
<b>(RO)</b>	Sistemul de fixare la perete servește ca protecție la răsturnare - de montat obligatoriu! Pentru unele tipuri de perți este posibil să fie necesar un diblu special!
<b>(PL)</b>	Mocowanie do ściany jest jednocześnie zabezpieczeniem przed przewróceniem – koniecznie zamontować! Do niektórych rodzajów ścian koniecznie zastosować specjalne kołki mocujące.
<b>(SK)</b>	Upevnenie na stenu slúži ako ochrana proti prevráteniu – bezpodmienečne použiťe! Pre niektoré druhy stien môže byť potrebná špeciálna hmoždinka!