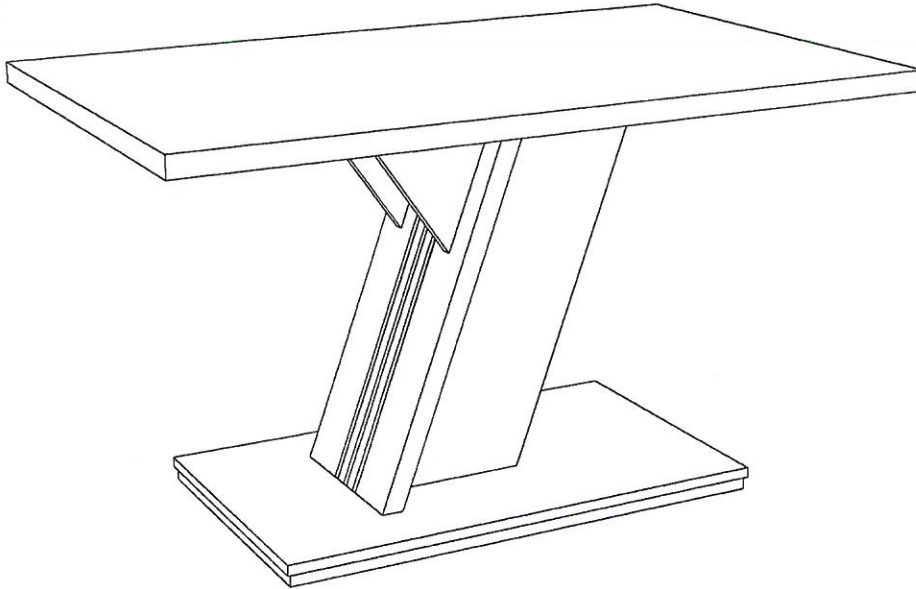


# PADUA

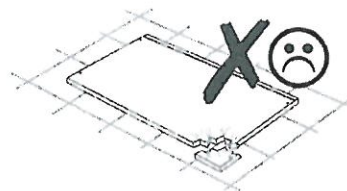
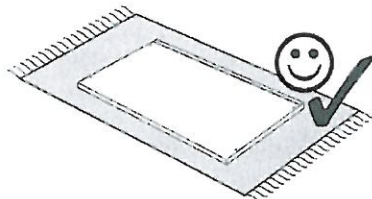
## ASSEMBLY INSTRUCTIONS - AUFBAUANLEITUNG - INSTRUKCJA MONTAŻU - MONTÁŽNÍ NÁVOD

1317



### LIST OF FURNITURE HARDWARE - BESCHLAGTEILE - OKUCIE ŁĄCZĄCEŁ - SPOJOVACÍ KOVÁNÍ

A		B		C		D		E	
7x70	20x	8x40	16x	8x30	3x	5x100	3x	6,3x30	14x
F		G		H		I			
	4x		8x		1x	4x60	1x		



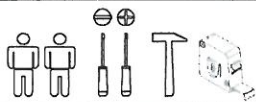
Here, you can measure the furniture hardware to recognise a certain part according to its size. All proportions are in millimetre.

Hier können Sie die Schrauben zur besseren Identifizierung nachmessen (alle Maßangaben in mm).

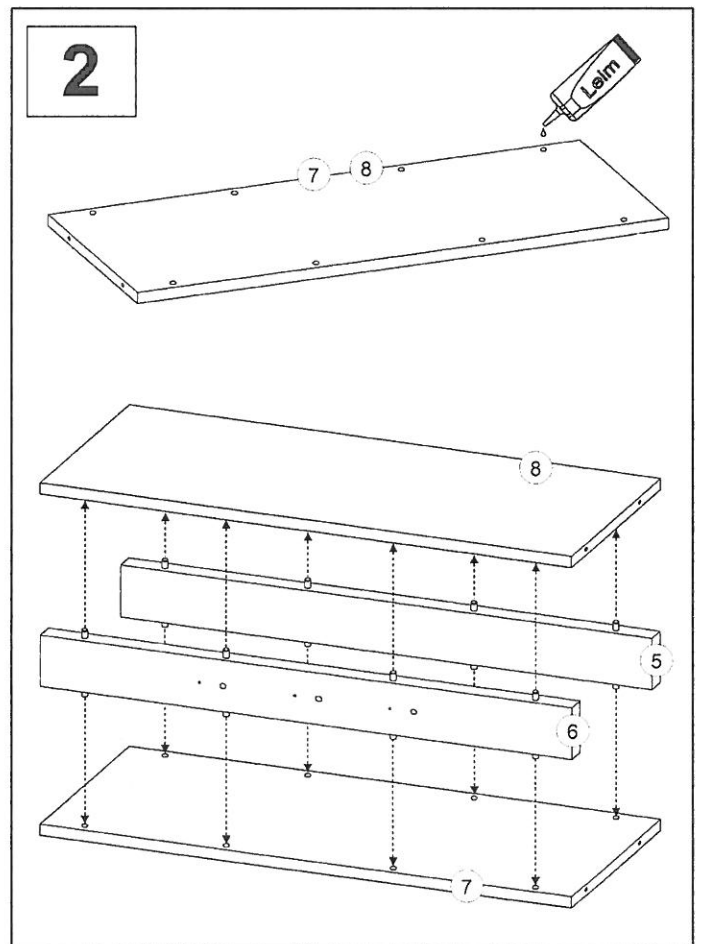
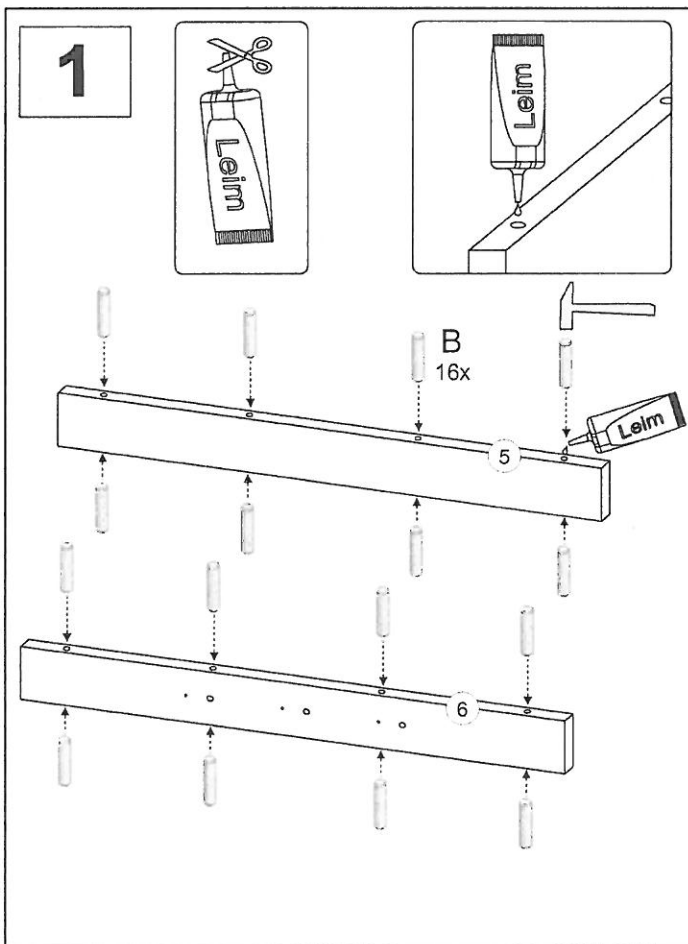
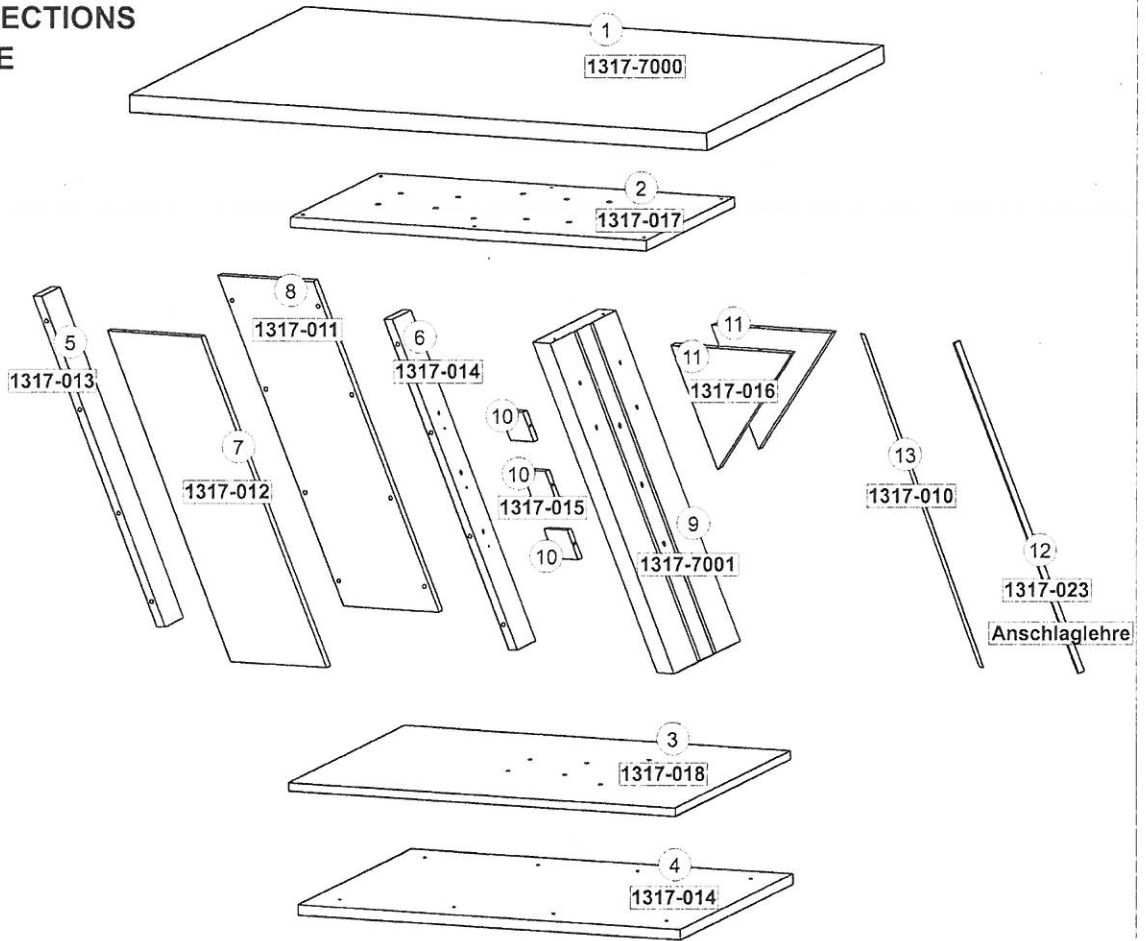
Tutaj mogą sobie Państwo zmierzyć okucie do dokładnego ustalenia rodzaju według rozmiarów. Wszystkie rozmiary podawane są w milimetrach.

Zde si můžete změřit kování k přesnému určení typu dle velikosti. Všechny rozměry jsou uvedeny v milimetrech.

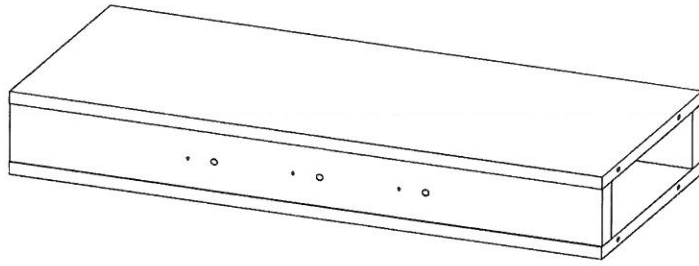
60 min.



**BENCH SECTIONS**  
**BAUTEILE**  
**CZĘŚCI**  
**DÍLY**

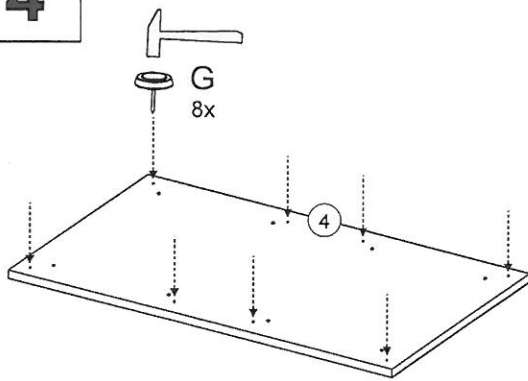


3

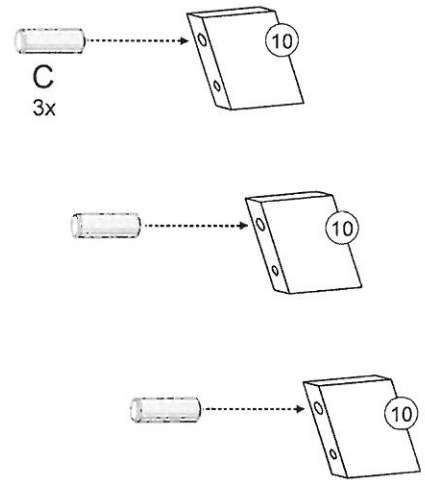


10 min

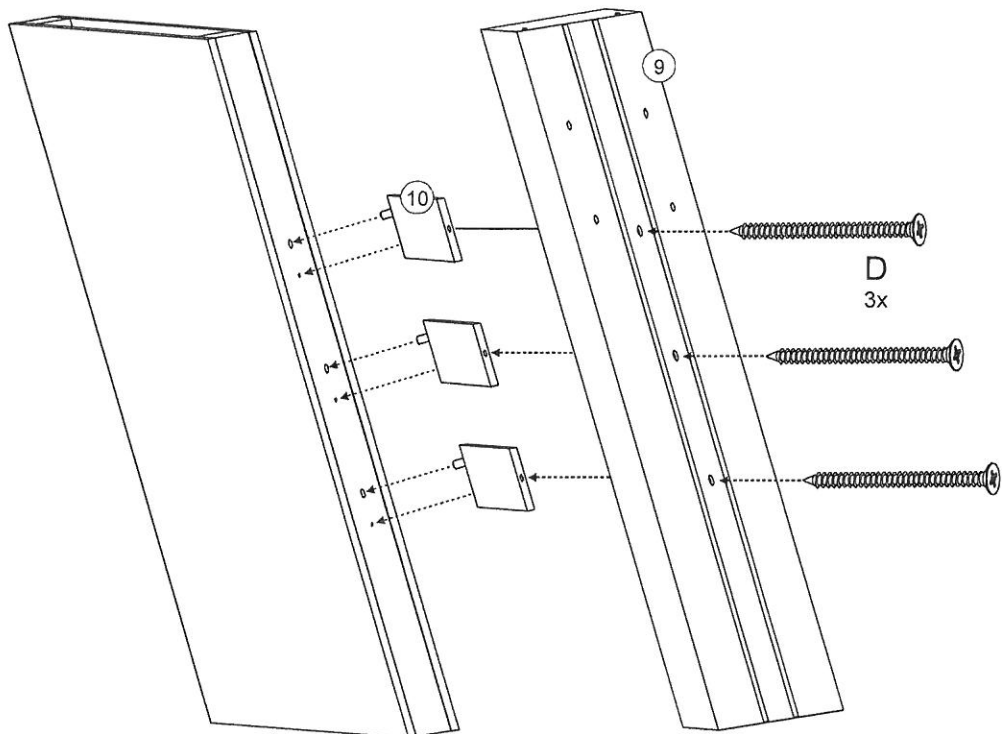
4

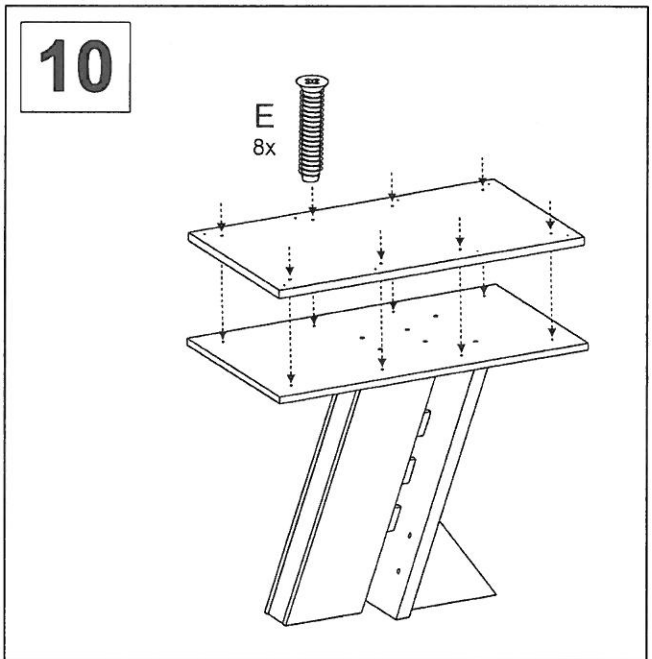
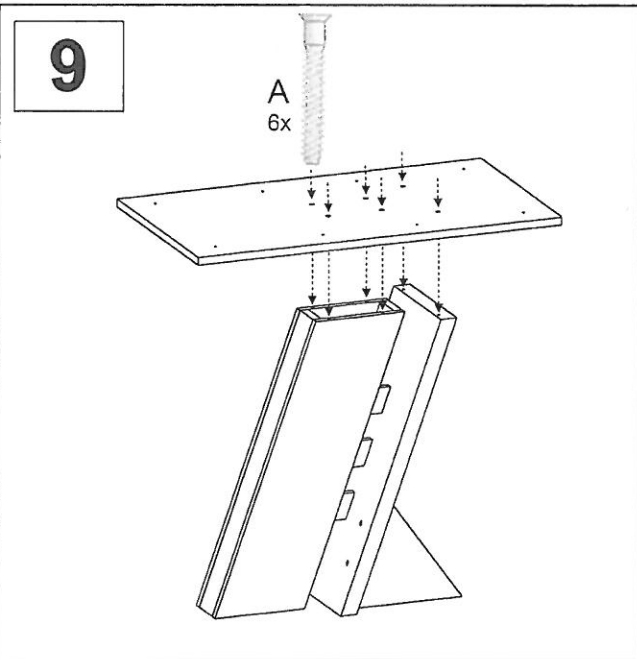
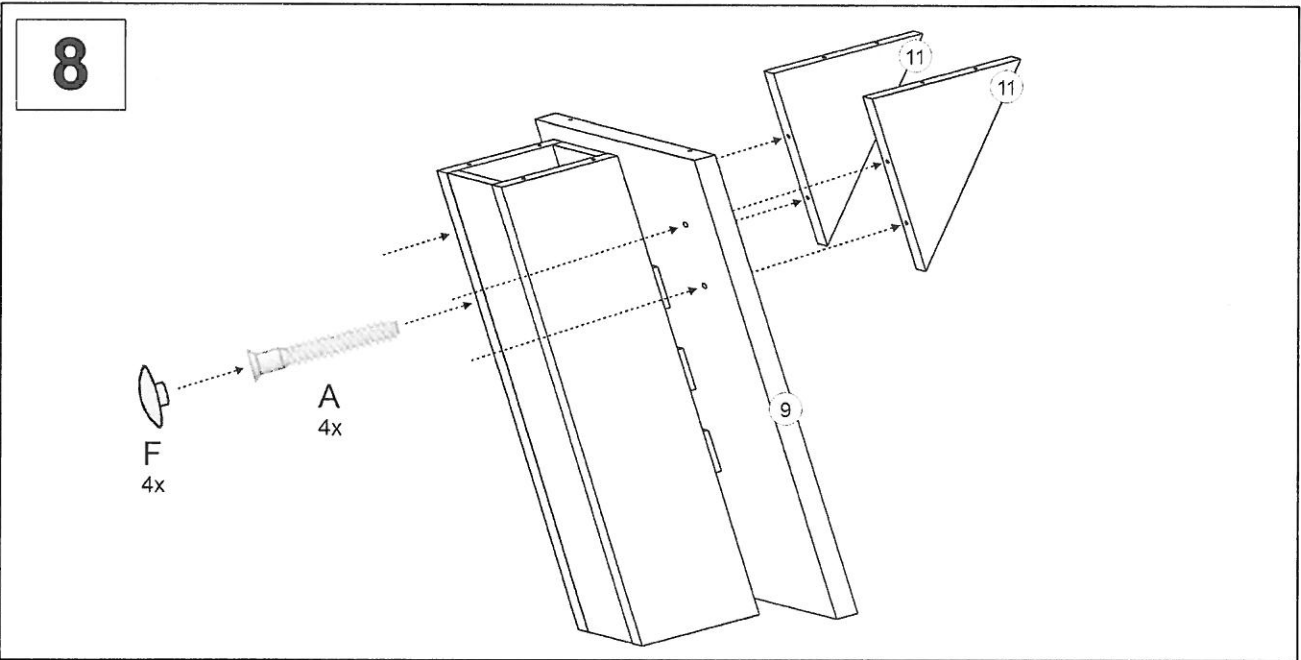
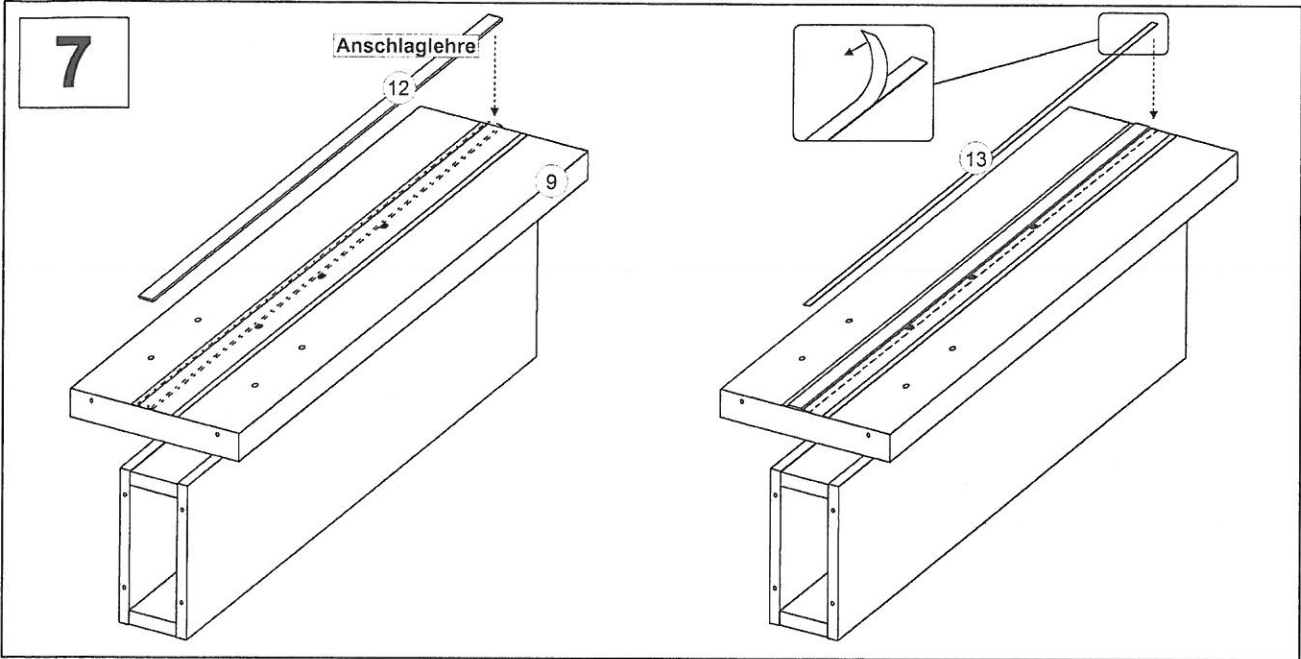


5

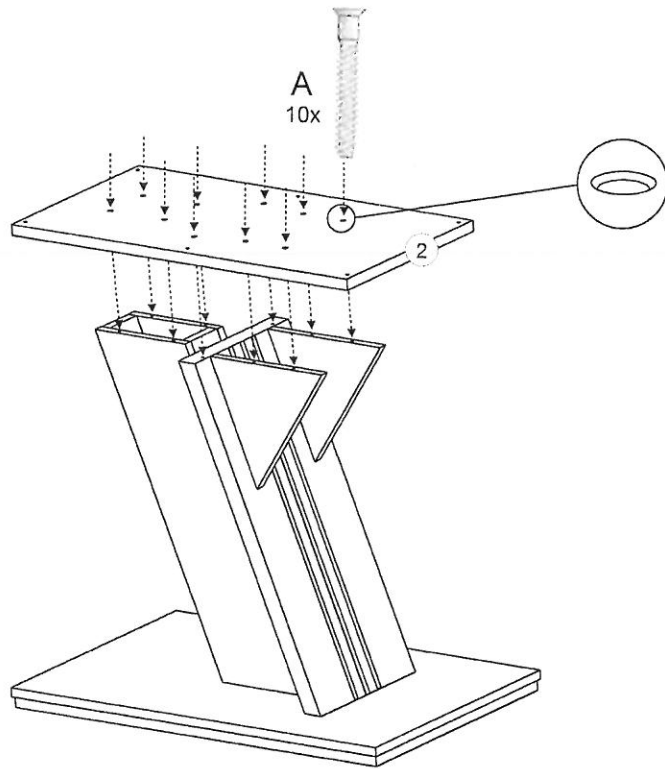


6





11



12

