

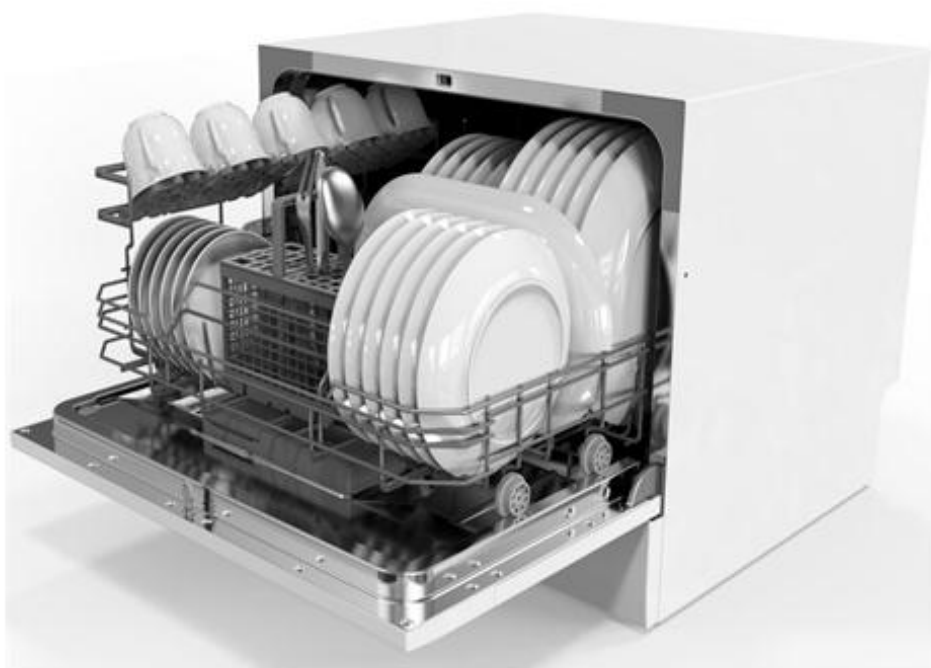
CANDY

Geschirrspüler

Bedienungshandbuch

CDCP 6

CDCP 6 S





Read this Manual

Lieber Kunde,

- Ein sorgfältiges Durchlesen vor dem Benutzen des Geschirrspülers wird Ihnen helfen, den Geschirrspüler richtig zu benutzen.
- Bewahren Sie es für die Zukunft auf.
- Dieses Handbuch enthält Abschnitte über Sicherheitsanweisungen, Bedienungsanleitungen, Installationsanleitungen und Tipps zur Fehlerbehebung usw.



Bevor Sie den Service rufen

- Ein Nachschlagen im Abschnitt Tipps zur Fehlerbehebung wird Ihnen helfen, einige allgemeine Probleme selbst zu lösen, so dass Sie nicht professionelle Techniker um Hilfe bitten müssen.
- Wenn Sie das Problem nicht selbst lösen können, fragen Sie um professionelle Hilfe.

NOTE:

- Da der Hersteller eine Politik der ständigen Weiterentwicklung und Aktualisierung des Produkts verfolgt, können Änderungen erfolgen, ohne dass vorher darüber eine Benachrichtigung erfolgt.
- Dieses Handbuch sollten Sie vom Hersteller oder vom Verkäufer des Geräts erhalten.

1) Sicherheitsinformationen.....	1
2) Schnell- Anleitung	2
3) Bedienungsanleitung.....	3
Steuerfeld.....	3
Merkmale des Geschirrspülers.....	3
4) Vor der ersten Anwendung.....	4
A. Beladen des Geschirrspülersalz.....	4
B. Klarspülmitteldosierer.....	5
C. Spülmittel	6
5) Beladen des Geschirrkorbs.....	8
Hinweis bevor oder nachdem Sie die Geschirrkörbe beladen.....	9
Geschirrkörbe beladen.....	9
Besteckkorb.....	10
6) Ein Spülprogramm starten.....	11
Tabelle der Spülzyklen.....	11
Das Gerät einschalten.....	11
Spülprogramme ändern.....	12
Am Ende des Spülgangs.....	12
7) Wartung und Reinigung.....	13
Filtersystem.....	13
Pflege des Geschirrspülers.....	14
8) Installationsanleitung.....	15
Gerät positionieren.....	16
Über Netzanschluss.....	16
Wasseranschluss.....	16
Anschluss des Ablaufschlauchs.....	17
Geschirrspüler starten.....	18
9) Tipps zur Fehlerbehebung.....	19
Bevor Sie den Service rufen.....	19
Fehlermeldungen.....	20
Technische Information.....	21

1. WICHTIGE SICHERHEITSINFORMATION



WARNUNG! Befolgen Sie bei der Benutzung Ihres Geschirrspülers die untenstehenden Vorsichtsmaßnahmen:

- Dieses Gerät ist ausschließlich für den Haushaltsgebrauch konzipiert bzw. für den haushaltsnahen Gebrauch
 - Teeküchen für das Personal von Büros, Geschäften oder ähnlichen Arbeitsbereichen;
 - Ferienhäuser;
 - Gäste von Hotels, Motels und anderen Wohneinrichtungen;
 - Gäste von Apartments/Ferienwohnungen, Bed and Breakfast Einrichtungen.
- Dieses Gerät kann von Kinder im Alter von 8 Jahren und darüber verwendet werden sowie von Personen mit eingeschränkten physischen, sensorischen oder geistigen Fähigkeiten oder mangelnder Erfahrung und Wissen wenn sie eine ausreichende Aufklärung der Sicherheitsinformationen sowie Aufsicht erhalten haben. Kinder dürfen mit dem Gerät nicht spielen. Die Reinigung und Wartung des Geräts sollte von Kindern nur mit einer Aufsicht erfolgen. EN60335-1
- Dieses Gerät ist nicht zur Verwendung durch Personen (einschließlich Kinder) mit bestimmten eingeschränkten physischen, sensorischen oder geistigen Fähigkeiten oder mangelnder Erfahrung und Wissen. Es sei denn Sie wurden Sie wurden beaufsichtigt. IEC60335-1
- Dieses Gerät ist nur für den Innenbereich und den Hausgebrauch geeignet. Achten Sie auf die Gefahr eines elektrischen Schlags indem Sie nicht das Gerät, Kabel oder den Stecker ins Wasser oder andere Flüssigkeiten in Berührung bringen.
- Bitte ziehen Sie vor der Reinigung und Wartung das Gerät vom Netzstecker. Verwenden Sie ein weiches Tuch mit milder Seife zur Reinigung. Mit einem trockenem Tuch wieder abwischen.



ANLEITUNG ZUM ERDEN

- Dieses Gerät muss geerdet werden. Im Falle einer Fehlfunktion oder Ausfall wird die Erdung das Risiko von elektrischen Schlägen vermindern, indem es für den Strom einen Weg des geringsten Widerstands bietet. Dieses Gerät ist mit einem Stromkabel ausgestattet, das eine Erdungsleitung für das Gerät und einen Erdungstift am Stecker hat.
- Der Stecker muss in eine entsprechende Steckdose angesteckt werden, die gemäß allen lokalen Normen und Vorschriften installiert und geerdet ist.
- Ein nicht fachgerechter Anschluss der Erdungsleitung des Geräts kann das Risiko von elektrischen Schlägen mit sich bringen. Sollten Sie Zweifel daran haben, ob das Gerät ordnungsgemäß geerdet ist, lassen Sie es von einem qualifizierten Elektriker oder von einem Kundendiensttechniker überprüfen.
- Nehmen Sie am mit dem Gerät mitgelieferten Stecker keine Veränderungen vor.

- Sitzen Sie nicht oder stehen an der Tür oder dem Geschirrkorb der Geschirrspülmaschine.
- Nehmen Sie Ihren Geschirrspüler nur in Betrieb wenn alle Teile/Schläuche positioniert sind
- Öffnen Sie die Tür sehr vorsichtig, wenn die Geschirrspülmaschine in Betrieb ist. Es besteht Gefahr das Wasser rausspritzt.
- Keine schweren Gegenstände an der Tür aufstellen und nicht an der Tür stehen. Das Gerät könnte nach vorne kippen.
- Beim Beladen der Küchenutensilien:
 - 1) Suchen Sie scharfe Gegenstände so, dass sie nicht geeignet sind, die Türdichtung zu beschädigen;
 - 2) Achtung: Messer und andere Utensilien mit scharfen Spitzen, müssen in den Korb mit der Spitze nach unten oder in eine horizontale Lage gebracht werden.
- Prüfen ob das Reinigungsmittelpulver nach dem Beenden des Spülgangs leer ist.
- Kunststoffteile nicht spülen, wenn sie nicht gekennzeichnet sind das sie spülmaschinenfest sind.
- Verwende Sie nur Spülmittel und Klarspüler die für einen automatisierten Geschirrspüler geeignet sind.
- Verwenden Sie keine Seife, Waschmittel, Reinigungsmittel oder Händewaschen in der Spülmaschine.
- Kinder sollten beaufsichtigt werden, um sicherzustellen, dass sie nicht mit dem Gerät spielen.
- Die Tür sollte nicht offen gelassen werden, da dies die Stolpergefahr erhöht.
- Wenn das Netzkabel beschädigt ist, muss es vom Hersteller ersetzt werden oder seinen Kundendienst oder eine ähnlich qualifizierte Person, um Gefährdungen zu vermeiden.
- Während der Installation muss die Stromversorgung nicht übermäßig oder gefährlich gebogen oder abgeflacht werden.
- Mit keinen Schaltungen in Berührung kommen.
- Das Gerät ist an das Wassernetz mit neuen Schlauchsets anzuschließen. Alte Schlauchsätze sollten nicht wiederverwendet werden.
- Die maximale Anzahl der Gedecke die gespült werden ist 6.
- Die maximal zulässige Wassereintrittsdruck 1 MPa.
- Der minimal zulässige Wassereintrittsdruck 0.04MPa.

Entsorgung

Dieses Gerät ist entsprechend der europäischen Richtlinie 2012/19/EU als elektrisches / elektronisches Altgerät (WEEE) gekennzeichnet. Elektrische und elektronische Altgeräte enthalten vielfach noch wertvolle Materialien.

Sie enthalten aber auch schädliche Stoffe, die für ihre Funktion und Sicherheit notwendig waren. Im Restmüll oder bei falscher Behandlung können diese der menschlichen Gesundheit und der Umwelt schaden.




Es ist daher sehr wichtig, dass elektrische und elektronische Altgeräte (WEEE) einer speziellen Verwertung zugeführt werden, damit die schädlichen Stoffe ordnungsgemäß entfernt und entsorgt werden bzw. wertvolle Rohstoffe der Wiederverwertung zugeführt werden können. Sie können mit der Beachtung der folgenden simplen Hinweise einen wichtigen Beitrag dazu leisten, dass elektrische und elektronische Altgeräte (WEEE) der menschlichen Gesundheit und der Umwelt nicht schaden:

- Elektrische- und elektronische Altgeräte (WEEE) sollten keinesfalls wie Rest- oder Haushaltsmüll behandelt werden.
- Nutzen Sie stattdessen die an Ihrem Wohnort eingerichteten kommunalen oder gewerblichen Sammelstellen zur Rückgabe und Verwertung elektrischer und elektronischer Altgeräte (WEEE). Informieren Sie sich, ob ggf. in Ihrem Land bzw. Ihrer Region für große/sperrige elektrische und elektronische Altgeräte (WEEE) eine Abholung angeboten wird. Sorgen Sie in jedem Falle dafür, dass Ihr Altgerät bis zum Abtransport kindersicher aufbewahrt wird. In einigen Ländern sind Händler unter bestimmten Voraussetzungen beim Gerätekauf auch zur Rücknahme des Altgerätes verpflichtet, wenn das Altgerät dem neuen Fabrikat in der Funktion entspricht.



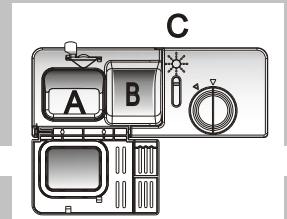
ACHTUNG!

- Verpackungsmaterial kann für Kinder gefährlich sein!
- Zur Entsorgung von Verpackung und Gerät gehen Sie bitte zu einem Recyclingcenter. Schneiden Sie das Stromversorgungskabel und machen Sie die
- Türschließvorrichtung unbrauchbar. Kartonteile sind aus Altpapier hergestellt und sollten der Altpapiersammlung entsorgt werden.
- Indem Sie dieses Produkt korrekt entsorgen, helfen Sie mit, mögliche negative Auswirkungen für die Umwelt zu verhindern und menschliche Gesundheit zu schützen, welche durch unsachgemäße Abfallbehandlung dieses Produktes entstehen können. Weitere Informationen über das Recycling dieses Produkts erhalten Sie von Ihrem Rathaus und Ihre Entsorgungsbetriebe.
- **ENTSORGUNG:** Dieses Produkt nicht in unsortierten Siedlungsabfälle entsorgen. Sammlung dieser Altgeräte getrennt für spezielle Behandlung notwendig.
- Mit der Anbringung des  -Zeichens am Gerät zeigen wir an, dass wir sämtliche für dieses Produkt geltenden und notwendigen europäischen Sicherheits-, Gesundheits- und Umweltstandards einhalten und hierfür haftbar sind.

2. Schnell-Anleitung

Für einen reibungslosen Betrieb lesen Sie die entsprechenden Inhalte der Betriebsanleitung.

Gerät einschalten	Drücken Sie den Netzschalter-Taste, um das Gerät einzuschalten, öffnen Sie die Tür.
Füllen Sie den Reinigungsmittelspender auf	<p>A: Woitheeachwwashccycl. e.</p> <p>B: Nur mit Vorspülen (Folgen Sie die Bedienungsanleitung!)</p>
Überprüfen Sie den Klarspüler	<p>C. Anzeige auf dem Bedienfeld falls vorhanden</p>
Überprüfen Sie den Salzgehalt	<p>(Nur bei Modellen mit Enthärter-System.) Anzeige auf dem Bedienfeld (falls vorhanden). Wenn es keine Salzwarnleuchte in der Systemsteuerung gibt (für einige Modelle), können Sie einschätzen, wenn das Salz durch die Anzahl der Zyklen aufzufüllen ist.</p>
Geschirrkörbe beladen	Erweichen von verbrannten Speiseresten in Pfannen oder anderem Geschirr vor dem Beladen in die Körbe. Beachten Sie die Spülmaschine Ladeanweisungen.
Programm auswählen	Schließen Sie die Tür, drücken Sie die Programmtaste bis das ausgewählte Programme aufleuchtet.
Geschirrspüler starten	Drehen Sie den Wasserhahn auf und drücken Sie die Start / Paust e-Taste. Das Gerät beginnt nach 10 Sekunden an zu arbeiten.
⋮	
<ul style="list-style-type: none"> • Programm ändern 	<ol style="list-style-type: none"> 1. Das Programm kann nur verändert werden, wenn die Spülmaschine für eine kurze Zeit läuft. Andernfalls wird die Reinigungsmittel im Spender wieder benötigt. 2. Taste länger als 3 Sekunden drücken um das Programm abzubrechen 3. Wählen Sie ein neues Programm. 4. Starten Sie den Geschirrspüler.
<ul style="list-style-type: none"> • Vergessenes Geschirr in den Geschirrspüler hinzufügen 	<ol style="list-style-type: none"> 1. Drücken Sie die Taste um die Spülmaschine zu stoppen. 2. Öffnen Sie die Tür. 3. Fügen Sie das vergessene Geschirr hinzu. 4. Schließen Sie die Tür, dann drücken Sie die Taste, der Geschirrspüler fängt nach 10 Sekunden an zu laufen.
<ul style="list-style-type: none"> • Wenn der Geschirrspüler während eines Spülgangs ausgeschaltet wird/ist. 	Ausschalten während eines Spülgangs, wenn eingeschaltet bitte wählen Sie erneut das Spülprogramm um den Geschirrspüler in Betrieb zu nehmen.
Gerät ausschalten	Wenn der Spülgang beendet ist, ertönt der Summer des Geschirrspülers 8 mal, dann stoppt er. Schalten Sie das Gerät aus nutzen Sie die Ausschalttaste. Da das Gerät sich im Standby-Modus befindet, schaltet es sich ohne einer Bedienung automatisch nach 30 Minuten aus.
Drehen Sie den Wasserhahn zu. Entladen Sie die Geschirrkörbe	Achtung: Nur noch wenige Minuten (ca. 15 Minuten) warten vor dem Entladen des Geschirrspülers, um das Geschirr und Besteck, während sie noch heiß sind und anfälliger für brechen mit der Hand anzufassen. Entladen Sie das Gerät, beginnend mit dem Unterkorb.



⚠️ WARNUNG!
Öffnen Sie die Tür vorsichtig. Kann heißer Dampf austreten wenn die Tür geöffnet wird!

3. Bedienungsanleitung

! WICHTIG

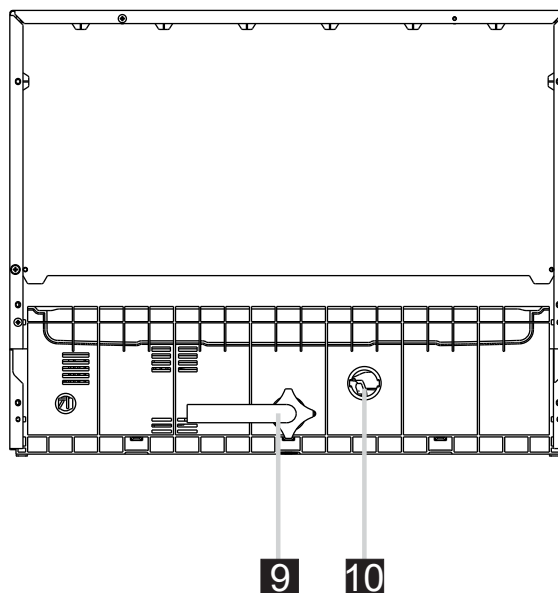
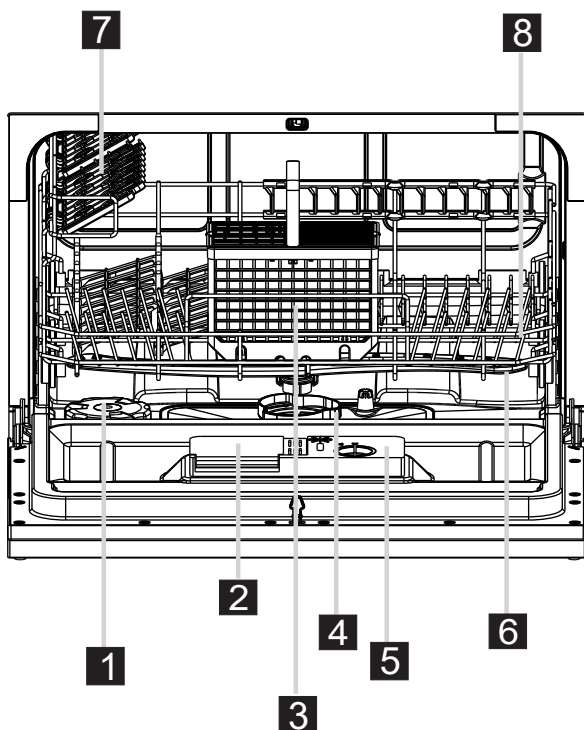
Um die optimale Leistung aus Ihrer Spülmaschine zu bekommen, lesen Sie die Betriebsanleitung sorgfältig durch.

Steuerfeld



- | | |
|--|---|
| <p>1 Ein/Ausschalttaste: Zum Ein-/Aussschalten des Geräts.</p> <p>2 Startzeitvorwahl-taste : Betätigen der Taste für späten Start.</p> <p>3 Startzeitvorwahl-taste: 2/4/8 Stunden zur Auswahl</p> <p>4 Klarspülmangelanzeige : leuchtet auf wenn nicht genug Klarspüler im Behälter ist.</p> | <p>5 Salzmangelanzeige : leuchtet auf wenn nicht genug Salz im Behälter ist.</p> <p>6 Programmauswahl-taste: Drücken Sie die Taste um ein Spülprogramm auszuwählen.</p> <p>7 Start/Reset Taste: Drücken Sie die Taste um den Geschirrspüler zu starten oder zu unterbrechen. Die Anzeige blinkt auf sobald der Geschirrspüler startet.</p> <p>8 Programmkontrollleuchte</p> |
|--|---|

Merkmale des Geschirrspülers



- | | | | | |
|---------------------|---------------|---------------------------|---------------|----------------------------------|
| 1 Wasserenthärter | 3 Besteckkorb | 5 Behälter für Klarspüler | 7 Tassenboard | 9 Anschluss an die Wasserleitung |
| 2 Spülmittelspender | 4 Filter | 6 Sprüharme | 8 Spülkorb | 10 Anschluss für Abflussrohr |

4. Vor der ersten Anwendung

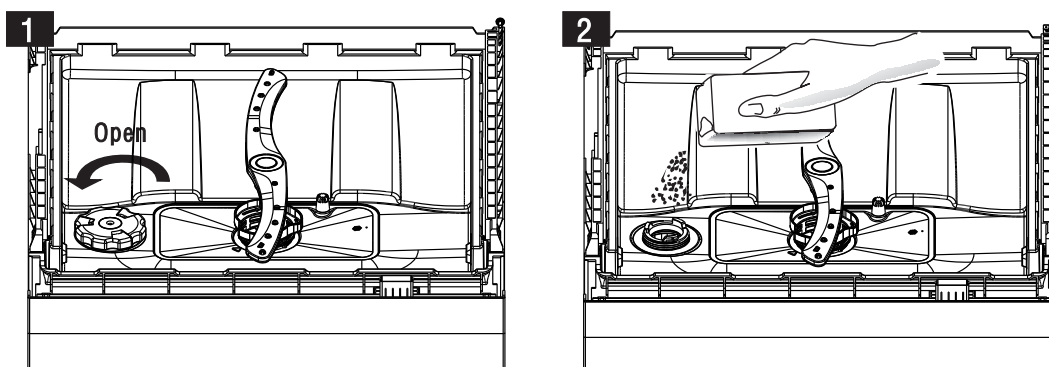
! ANMERKUNG: Wenn Ihr Modell kein Wasserenthärter hat können Sie diesen Abschnitt überspringen.

A. Beladen des Geschirrspülersalz

Verwenden Sie immer für Geschirrspüler geeignetes Speisesalz. Der Salzbehälter befindet sich unterhalb des unteren Geschirrkorbs und sollte folgend gefüllt werden :

Achtung!

- Verwenden Sie nur Speisesalz für Geschirrspülmaschinen! Alle anderen Arten von Salz die nicht speziell für den Einsatz von Spülmaschinen entwickelt sind, insbesondere Speisesalz, führen zu Schäden am Wasserenthärter. Im Falle von Schäden, die durch die Verwendung ungeeignetem verursachtem Salz entstehen nimmt der Hersteller keine Gewährleistung noch haftet er für verursachte Schäden.
- Nur mit Salz füllen kurz vor dem Start eines kompletten Spülprogramms. Dadurch werden alle Salzkörner bzw. das Salzwasser aufgeteilt und es wird verhindert, dass das Salz nicht an der Unterseite der Maschine für einen bestimmten Zeitraum verbleibt und spätere Korrosion verursacht.



- A** Nehmen Sie den unteren Korb heraus und schrauben Sie dann den Deckel vom Salzbehälter ab. **1**
- B** Vor dem ersten Spülen, fügen Sie 1lt. Wasser in den Salzbehälter der Maschine.
- C** Stecken Sie das Ende des Trichters (mitgeliefert) in die Öffnung und füllen Sie etwa **2** kg Salz ein.
- D** Es ist normal, dass eine kleine Menge Wasser aus dem Salzbehälter kommt.
- E** Nach dem Befüllen des Behälters, schrauben Sie die Kappe wieder fest im Uhrzeigersinn. Üblicherweise wird die Salzangelanzeige nicht mehr innerhalb von 2-6 Tagen beleuchtet werden, nachdem der Salzbehälter mit Salz gefüllt ist.
- F** Unmittelbar nach dem Befüllen des Salz im Salzbehälter, sollten Sie ein Spülprogramm starten (Vorschlag wählen Sie ein Schnellprogramm). Ansonsten kann das Filtersystem oder andere wichtige Teile der Maschine durch Salz beschädigt werden. Diese Situation entspricht keinem Garantiefall.

! ANMERKUNG:

1. Der Salzbehälter muss nachgefüllt werden, wenn das Warnlämpchen für Salz aufleuchtet. Auch wenn der Salzbehälter genügend gefüllt ist, kann es sein, dass das Lämpchen nicht ausgeht, bevor sich das Salz voll aufgelöst hat.
2. Sollte Salz daneben geschüttet worden sein, kann ein Spülprogramm durchlaufen gelassen werden, um die Salzreste zu entfernen.

Einstellen des Salzverbrauchs

Schritt 1: Geben Sie den Status des Salzes ein.

Schließen Sie die Tür, innerhalb von 60 Sekunden nach dem Einschalten, drücken Sie Start / Pause-Taste und halten Sie diese für 5 Sekunden, das Gerät ruft den Einstellungsmodus auf.



Schritt 2: wählen Sie ein bestimmtes Niveau des Salzverbrauches aus.

Drücken Sie die Start / Pause-Taste, um den richtigen Satz entsprechend Ihrer lokalen Umgebung auszuwählen,

Die Sets werden in der folgenden Reihenfolge zu verändert: H1> H2> H3-> H4-> H5-> H6;

Schritt 3: Verlassen Sie den Status der Salzeinstellung

Ohne irgendeinen Betrieb in fünf Sekunden, wird die Maschine von Set-Modus beendet, der Geschirrspüler ist nun im Standby-Status

Es gibt 6 Stufen des Salzverbrauchs in all.It wird empfohlen, die Höhe gemäß folgender Tabelle auszuwählen

Wasserhärte		Einstellung am Wasserenthärter	Einstellwert an der Maschine
°dH ¹⁾	mmol/l ²⁾		
0-5	0-0.9	1	Rapid
6-11	1.0-2.0	2	Spezial
12-17	2.1-3.0	3	Spezial & Rapid
18-22	3.1-4.0	4 *	Glas
23-34	4.1-6.1	5	Glas & Rapid
35-45	6.2-8.0	6	Glas & Spezial

Anmerkung:

- 1) Deutsche Gradmesswerte für die Wasserhärte.
- 2) millimol, internationale Einheit für Wasserhärte
- *) Werkseinstellung

Kontaktieren Sie Ihren lokalen Wasserbehörde für Informationen über die Härte Ihres Wasserversorgung.

B. Behälter für Klarspüler befüllen

Klarspülmitteldosierer

Der Klarspüler wird beim letzten Spülgang, um Wasser aus Bildung von Tröpfchen auf Ihrem Geschirr zu verhindern freigegeben. Das kann Flecken und Streifen zu veranlassen. Es verbessert auch die Trocknung. Der Geschirrspüler ist für flüssige Klarspüler geeignet. Der Klarspüler wird in der Tür neben dem Reinigungsmittelspender entfernt. Um den Spender zu füllen, öffnen Sie die Kappe und gießen Sie den Klarspüler in den Spender. Das Volumen des Klarspülerbehälter ist etwa 110ml.

Funktion des Klarspülers

Klarspüler wird beim letzten Spülgang automatisch eingegossen perfektes Spülergebnis und flecken- und streifenfreie Trocknung.

Achtung!

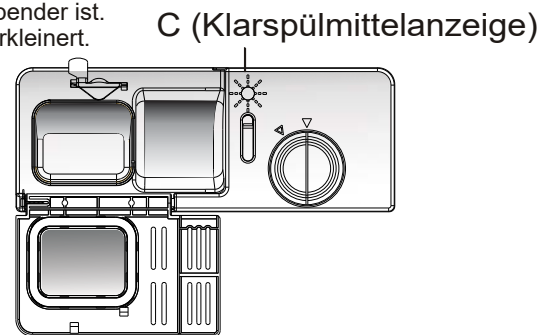
Verwenden Sie nur Marken-Klarspüler für Geschirrspüler. Füllen Sie den Klarspüler nicht mit anderen Stoffen (Reinigungsmittel für Geschirrspüler, Flüssigwaschmittel). Dies würde das Gerät beschädigen.

Wann der Klarspülmittelbehälter nachzufüllen ist

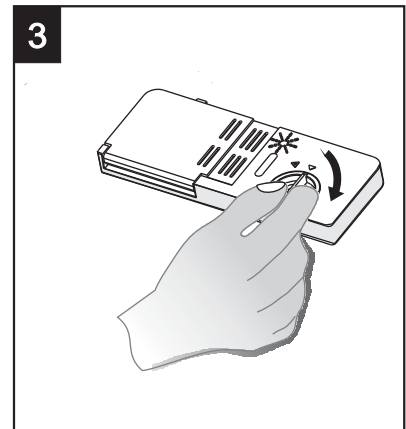
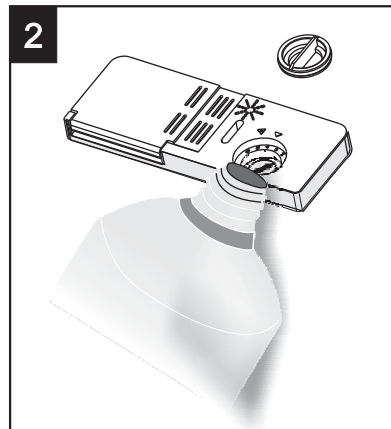
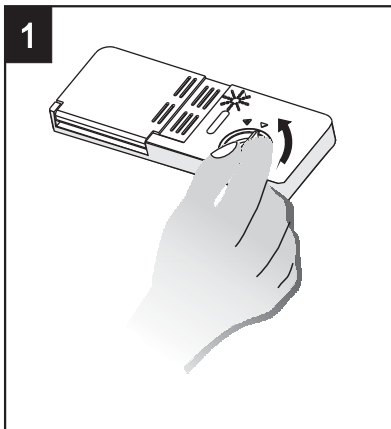
Wenn es auf dem Steuerfeld Ihres Geräts kein Warnlämpchen für Spülhilfe gibt, können Sie die Menge an Spülhilfe auf folgende Weise abschätzen: Der schwarze Punkt am Spender für Spülhilfe zeigt die Menge an Spülhilfe an, die im Spender ist. In dem Maß, wie sich die Spülhilfe verringert, wird der schwarze Punkt verkleinert. Sie sollten den Pegel der Spülhilfe nie unter 1/4 voll sinken lassen.

As the rinse aid diminishes, the size of the black dot on the rinse aid level indicator changes, as illustrated below.

- Voll
- 3/4 voll
- 1/2 voll
- 1/4 voll – sollte nachgefüllt werden, um Fleckenbildung zu verhindern
- leer



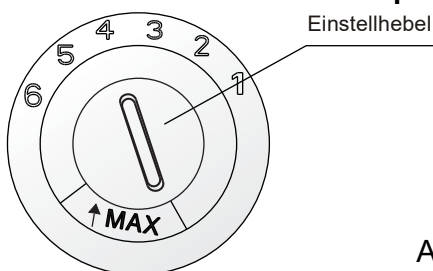
Wie Sie Klarspülmittel befüllen



- 1 Zum Öffnen des Spenders drehen Sie den Deckel auf die Pfeilmarkierung "offen" und heben Sie ihn ab
- 2 Geben Sie Klarspüler in den Spender. Achten Sie dabei auf eine Überfüllung.
- 3 Setzen Sie den Deckel wieder auf, so dass die Pfeilmarkierung auf "offen" steht, und drehen Sie ihn dann zu (nach rechts).

! Anmerkung: Wischen Sie den Klarspülmittelbehälter während der Befüllung mit einem saugfähigen Tuch um Schaumbildung zu vermeiden.

Einstellen des Klarspüldosierers



Der Klarspüler hat sechs oder vier Einstellungen. Immer mit dem Spender beginnen auf "4" gesetzt. Wenn Flecken und schlechten Trocknung ein Problem sind, erhöhen Sie die Menge der Spülung. Hilfe durch Entfernen der Behälterdeckel und Drehen der Scheibe, um "5" abgegeben. Wenn das Geschirr noch nicht richtig trocken oder beschmutzt ist, stellen Sie den Wahlschalter auf der nächsten höhere Zahl bis Ihre alles sauber ist. Die empfohlene Einstellung ist "4". (Werkswert ist "4".)

ANMERKUNG:

Erhöhen Sie die Dosierung, wenn Wassertropfen oder Kalkflecken auf dem Geschirr nach dem Spülen zu sehen sind. Verringern sie, wenn weißliche Flecken auf Geschirr oder ein bläulicher Überzug auf Gläsern und Messerklingen zu sehen sind.

C. Spülmittel

Reinigungsmittel mit chemischen Inhaltsstoffe die notwendig sind, um Schmutz zu entfernen,. Die meisten kommerziellen Qualitätsspülmittel sind hierfür geeignet.

Der Wasserenthärter Funktion für Phosphat ist nicht gegeben. In diesem Fall empfehlen wir, Salz in den Salzbehälter zu füllen, selbst wenn die Härte des Wassers nur 6 dH ist. Wenn Spülmittel ohne Phosphat vorliegt würde bei hartem Wasser häufig weiße Flecken erscheinen und bei Geschirr und Gläser. In diesem Fall fügen Sie bitte mehr Reinigungsmittel, um bessere Ergebnisse zu erreichen. Reinigungsmittel ohne Chlor haben nur wenig zu bleichen. In diesem Fall wählen Sie bitte ein Programm mit höherer Temperatur.

Reinigungskonzentrat

Auf der Grundlage ihrer chemischen Zusammensetzung können Spülmaschinen in zwei Grundtypen eingeteilt werden:

- herkömmliche, alkalische Reiniger mit ätzenden Bestandteilen
- schwach alkalischen Reiniger mit natürlichen Enzymen

Reinigungstabletten

Reinigertabletten verschiedener Hersteller lösen sich etwas langsamer. Aus diesem Grund können einige Reinigungstabletten sich nicht auflösen und ihre volle Spülkraft bei kurzen Programmen erreichen. Verwenden Sie deshalb lange Programme bei Reinigertabletten, um um die kompletten Reinigungsmittelreste zu beseitigen.

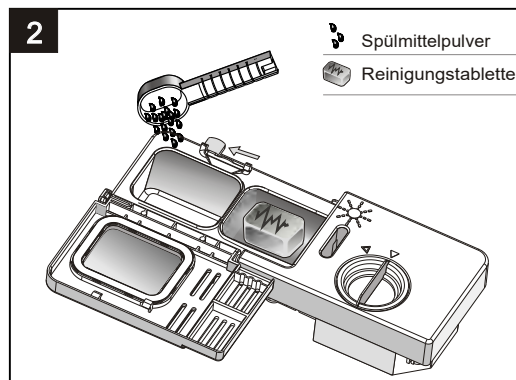
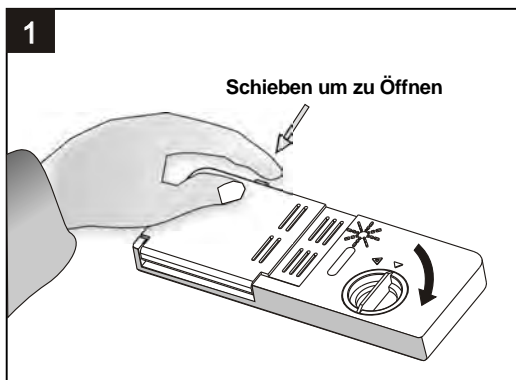
ANMERKUNG:

Reinigertabletten sind nur für die Modelle mit 3 in 1 Funktion oder 3 in 1-Programm.

Spülmittelbehälter

Der Spender muss vor dem Start jedes Spülzyklus gemäß den Anweisungen in der Spülzyklus Tabelle vorgesehen nachgefüllt werden. Der Geschirrspüler verbraucht weniger Reiniger und Klarspüler als herkömmliche Geschirrspüler. Im Allgemeinen wird nur ein Esslöffel Spülmittel benötigt für eine normale Spülladung. Außerdem benötigen stark verschmutzte Gegenstände mehr Reinigungsmittel. Fügen Sie immer die Reinigungsmittel kurz vor dem Start der Geschirrspülmaschine.

Spülmittelmenge zu verwenden



ANMERKUNG:

Wenn der Deckel geschlossen ist: Entriegelungsknopf drücken. Immer das Reinigungsmittel hinzuzufügen kurz vor dem Start jedes Spülzyklus. Verwenden Sie nur Marken-Reinigungsmittelhilfe für Geschirrspüler.

⚠️ WARNUNG!

Geschirrspülmittel ist giftig!

Achten Sie darauf, um es aus der Reichweite von Kindern zu halten.

Die richtige Verwendung von Spülmittel
Verwenden Sie nur Reinigungsmittel, die speziell für die Verwendung in Geschirrspülern hergestellt.
Halten Sie Ihr Spülmittel frisch und trocken. Legen Sie nicht Spülpulver in den Spender, bis Sie bereit
Geschirr zu waschen sind.

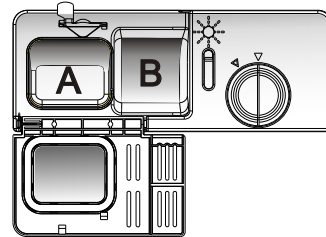
Reinigungsmittel füllen

Füllen Sie den Spülmittelbehälter mit Reinigungsmittel.
Die Kennzeichnung auf die Dosiermarkierungen, wie
auf der rechten Seite veranschaulicht:

- A Der Ort des Spülmittels für den Hauptspülgang
- B Der Ort des Spülmittels für das Vorspülen

Bitte beachten Sie die Hersteller Dosierung und Lagerung
Wenn das Geschirr stark verschmutzt ist, legen Sie ein zusätzliches

A B
Waschmitteldosis in die Vorwäsche Waschmittelkammer.



Empfehlungen, wie auf der
Waschmittelverpackung
angegeben.

Schließen Sie den Deckel und drücken Sie,
bis es einrastet.

⚠️ ANMERKUNG:

Sie finden Informationen über die Spülmittelmenge für die einzelnen Programme auf der letzten Seite.
Bitte beachten Sie, dass aufgrund der Höhe der Verschmutzung und der spezifischen Wasserhärte Differenzen
möglich sind. Beachten Sie die Empfehlungen des Herstellers auf der Spülmittelverpackung.

5. Beladen der Geschirrkörbe

Empfehlung

- Erwägen Sie den Kauf von Geschirr, das als spülmaschinenfest gekennzeichnet ist.
- Verwenden Sie ein mildes Reinigungsmittel, die als "Art von Speisen" beschrieben wird.
Wenn nötig, suchen Sie weitere Informationen von Spülmittelhersteller.
- Für bestimmte Produkte, wählen Sie ein Programm mit einer so niedrigen Temperatur.
- Um Beschädigungen zu vermeiden, nehmen Sie nicht Glas und Besteck aus der
Spülmaschine unmittelbar nach Programmende.

Zum Spülen im Geschirrspüler ist folgendes Besteck / Geschirr

Sind nicht geeignet

- Bestecke mit Holz-, Horn- oder china Mutter-of-pearl Griffe
- Kunststoffartikel, die nicht hitzebeständig sind
- Älteres Besteck, dessen Klebteile, die nicht temperaturbeständig
- Gebundenen Geschirr- oder Besteckteile
- Zinn bzw. Kupfergegenstände
- Kristall
- Stahlteile unterliegen Rosten
- Holzplatten
- Artikel aus synthetischen Fasern

Sind bedingt geeignet

- Einige Arten von Gläsern können sich langweilig nach einer großen Anzahl von Spülvorgängen Silber- und Aluminiumteile haben eine Tendenz beim Spülen zu Verfärbungen
- Glasierte Muster können bei einem Spülvorgang verschwinden.

Hinweis bevor oder nachdem Sie die Geschirrkörbe beladen

(Für eine optimale Leistung des Geschirrspülers sind folgende Verladungshinweise notwendig. Features und das Aussehen der Körbe und Besteckkörbe können von Ihrem Modell variieren.)
 Kratzen Sie keine großen Mengen von Essensresten in Pfannen Es ist nicht notwendig, um das Geschirr unter fließendem Wasser abspülen.

Objekte in den Geschirrspüler in folgender Weise:

1. Items wie Tassen, Gläser, Töpfe / Pfannen, etc. mit dem Gesicht nach unten.
2. Verbogene Produkte oder solche mit Vertiefungen, sollten schräg beladen werden, so dass Wasser ablaufen kann.
3. Alle Utensilien sicher fixieren so dass nichts kippen kann.
4. Alle Utensilien sind in der Weise aufzustellen, so dass die Sprüharme beim Waschen frei drehbar sind.



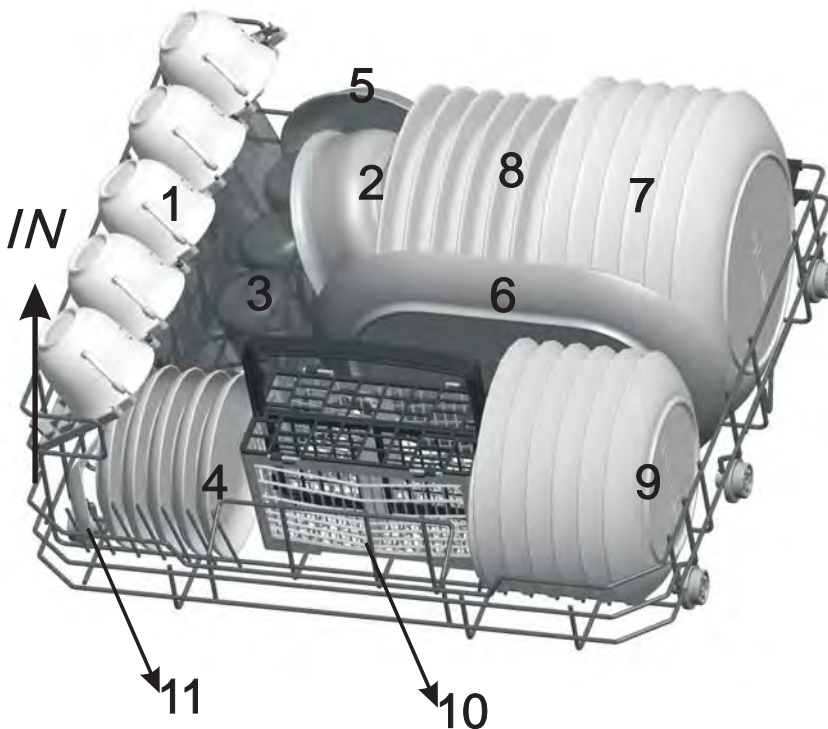
ANMERKUNG:

Sehr kleine Einzelteile sollten nicht in der Spülmaschine gereinigt werden, da sie leicht aus dem Korb fallen können

- Hohlgefäße wie Tassen, Gläser, Töpfe usw. mit der Öffnung nach unten, so dass kein Wasser in den Behälter oder tiefen Böden eintreten kann.
- Geschirr und Besteckteile dürfen nicht ineinander liegen oder sich gegenseitig abdecken. Um Schäden an den Gläsern zu vermeiden, müssen sie sich nicht berühren.
- Laden Sie große Gegenstände, die am schwierigsten zu reinigen sind in den unteren Korb.
- Messer mit langer Klinge in aufrechter Lage sind potentielle Gefahrenquellen!
- Lange und / oder scharfes Besteck wie Tranchiermesser müssen waagrecht in den Korb positioniert werden.
- Bitte Ihre Spülmaschine nicht überladen. Dies ist wichtig für gute Ergebnisse und für einen vernünftigen Energieverbrauch.

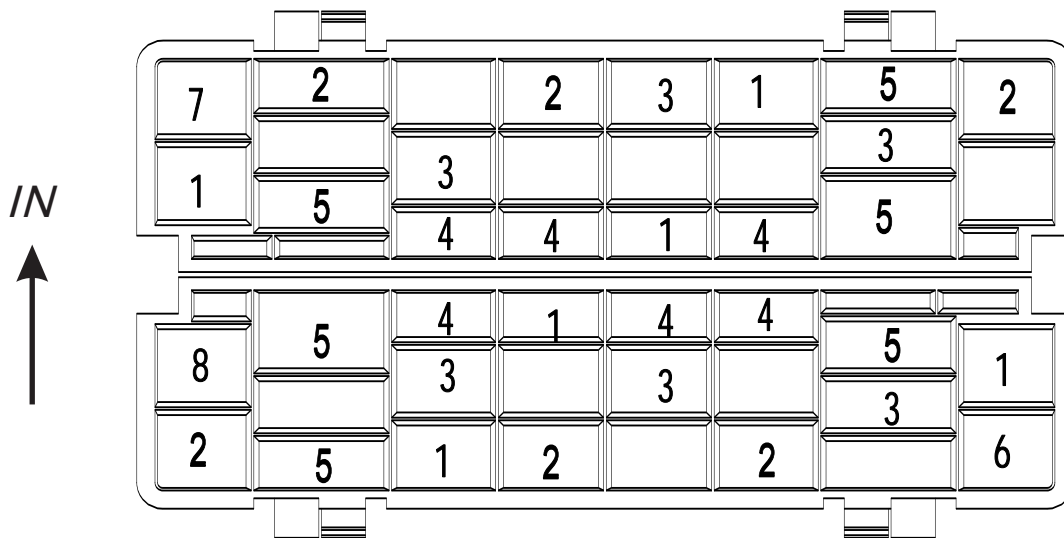
Geschirrkorb beladen









Positionieren Sie das Geschirr, so dass es nicht vom Wasseraustritt bewegt werden kann.



Besteckkorb

Positionieren Sie das Geschirr, so dass es nicht vom Wasseraustritt bewegt werden kann.



1	Gabel	
2	Suppenlöffel	
3	Dessertlöffel	
4	Teelöffel	
5	Messer	
6	Servierlöffel	
7	Soßenlöffel	
8	Serviergabel	








WARNUNG

- Lassen Sie keinen Gegenstand durch den Korbboden nach unten hindurchragen.
- Scharfe Küchenutensilien müssen mit der Spitze nach unten in den Besteckkorb gegeben werden.!

Für Ihre eigene Sicherheit achten Sie darauf, dass keine Gegenstände nach unten hinausragen. Messer und andere scharfe Gegenstände müssen mit der Spitze nach unten in den Besteckkorb gegeben werden, oder waagrecht eingeordnet werden.

6. Tabelle für Spülprogramme

Die folgende Tabelle zeigt, welche Programme für den jeweiligen Grad an Lebensmittelrückständen am besten geeignet sind und wie viel Spülmittel benötigt wird. Es werden auch verschiedene Informationen zu den Programmen angezeigt. (●) Bedeutet: Sie müssen Klarspüler in das Klarspülerfach füllen.

Programm	Beschreibung des Programms	Reiniger Vorspülen/ Hauptspülgang	Programmdauer (min)	Energieverbrauch (Kwh)	Wasser (L)	Klarspüler
 Intensiv	Vorspülen (50°C) Spülen (70°C) Klarspülen Klarspülen Klarspülen (70°C) Trocknen	4+10	140	1,2	9,6	●
 Universal	Vorspülen Spülen (60°C) Klarspülen Klarspülen (70°C) Trocknen	4+10	120	1,05	7,7	●
ECO (*EN60436)	Vorspülen Spülen (50°C) Klarspülen Klarspülen (70°C) Trocknen	14	230	0,613	6,5	●
 Glas	Spülen (45°C) Klarspülen Klarspülen (60°C) Trocknen	14	75	0,65	5,8	●
 90 min	Spülen (65°C) Klarspülen (70°C) Trocknen	14	90	1,1	6,6	●
 Rapid	Spülen (40°C) Klarspülen Klarspülen (40°C)	12	30	0,5	5,8	○



HINWEIS:

ECO: Dieses Programm ist der Testzyklus. Informationen für Vergleichbarkeitstests gemäß EN60436.

Spülprogramm ändern...

Premise: You can modify the washing program, When the dishwasher just runs for a short time. Otherwise, the detergent may have already been released, and the appliance may have already drained the wash water. If this is the case, the detergent dispenser must be refilled (see the section entitled "Loading the Detergent"). Voraussetzung: Sie können das Spülprogramm nur ändern, wenn der Geschirrspüler nur für eine kurze Zeit läuft. Andernfalls kann das Spülmittel bereits verbraucht sein, und das Gerät kann bereits das Waschwasser abgelassen haben. Wenn dies der Fall ist, muss der Reinigungsmittelspender nachgefüllt werden (siehe den Abschnitt "Laden der Spülmittel").

Drücken Sie Start / Pause-Taste, um die Maschine anzuhalten, wenn die Tür geschlossen ist, Drücken der Programmtaste länger als drei Sekunden das Gerät im Stand-by Zustand, dann können Sie das Programm auf den gewünschten Zyklus Einstellung ändern (siehe den Abschnitt mit dem Titel "Die Einstellung eines Spülgangs...").

ANMERKUNG:

Wenn Sie die Tür während des Spülens öffnen, wird die Maschine angehalten. Schließen Sie die Tür und drücken Sie die Start / Pause-Taste, wird die Maschine fängt wieder an zu laufen.

Die Programm-Leuchten zeigen den Zustand des Geschirrspülers:

- a) Einer der Programm Leuchten an ----- stehen oder Pause
- b) Einer der Programm Leuchten blinkt ----- Lauf

NOTE: Wenn Sie beim Spülen die Tür öffnen, wird die Maschine angehalten. Wenn Sie die Tür schließen, fängt die Maschine nach 10 Sekunden wieder an zu laufen.

Vergessen ein Teller hinzuzufügen ?

Ein vergessenes Geschirr kann jederzeit hinzugefügt werden, bevor Sie die Spülmittelbehälter öffnen.

- 1** Drücken Sie die Start/Pause Taste
- 2** Öffnen Sie die Tür ein wenig, um das Spülen zu stoppen.
- 3** Nachdem die Sprühdarmen aufhören zu arbeiten können Sie die Tür komplett öffnen
- 4** Fügen Sie das vergessene Geschirr hinzu.
- 5** Schließen Sie die Tür
- 6** Drücken Sie die Start/Pause Taste, der Geschirrspüler fängt nach 10 Sekunden an zulaufen.

Am Ende des Spülgangs

Wenn der Arbeitszyklus beendet wurde, wird der Summer des Geschirrspülers 8 Sekunden ertönen, dann stoppen. Schalten Sie das Gerät mit der Taste ON / OFF, schalten Sie den Wasserhahn und öffnen Sie die Tür des Geschirrspülers. Warten Sie einige Minuten vor dem Entladen der Spülmaschine zu vermeiden Umgang mit den Geschirr und Besteck, während sie noch heiß und bruchanfällig sind.

- Schalten Sie den Geschirrspüler aus
 1. Schalten Sie den Geschirrspüler durch Drücken der Taste ON / OFF.
 2. Drehen Sie den Wasserhahn aus!
- Öffnen Sie die Tür vorsichtig.

Heißes Geschirr ist stoßempfindlich. Das Geschirr sollte daher etwa 15 Minuten lang abkühlen, bevor Sie aus dem Gerät nehmen.

Öffnen Sie die Tür des Geschirrspülers, lassen Sie es nur angelehnt, und warten Sie einige Minuten, bevor Sie das
- Geschirr entnehmen.

Entladen des Geschirrspülers

Es ist normal, dass der Geschirrspüler innen nass ist.



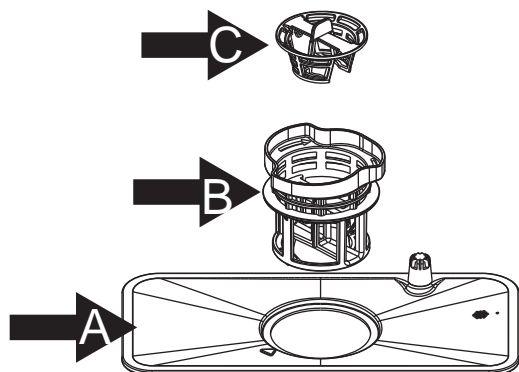
WARNUNG!

Es ist gefährlich, die Tür beim Spülen zu öffnen, weil das heiße Wasser Sie verbrühen kann.

7. Wartung und Reinigung

Filtersystem

Der Filter verhindert das größere Speisereste oder andere Gegenstände in das Innere der Pumpe gelangen.



Das Filtersystem besteht aus einem Grobfilter, ein Flach (Hauptfilter) und einen Mikrofilter (Feinfilter).

Hauptfilter **A**

Speisen und Bodenpartikel von diesem Filter aufgefangen werden durch ein pulverisiertes Sonder Jet auf dem Sprüharm und unten abgelaufen.

Mikrofilter **B**

Dieser Filter hält Boden und Speisereste im Sumpfbereich und verhindert, dass es auf das Geschirr während eines Zyklus abgelagert.

Grobfilter **C**

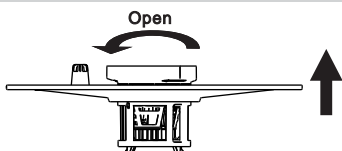
Größere Gegenstände, wie Knochenstücke oder Glas, die den Ablaufschlauch blockieren könnten werden im Grobfilter aufgefangen. Um die Elemente zu entfernen die von diesem Filter aufgefangen werden, drücken Sie den Hahn sanft auf der Spitze und heben Sie ihn heraus.

Filteranordnung

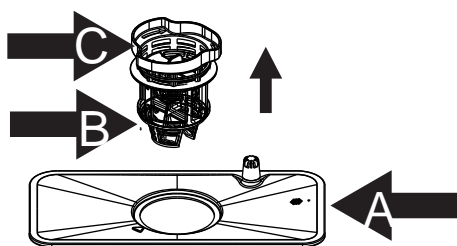
Der Filter entfernt wirksam Speisereste aus dem Spülwasser, so dass sie während des Zyklus zurückgeführt werden. Für die beste Leistung und die Ergebnisse müssen die Filteranordnung regelmäßig gereinigt werden. Aus diesem Grund ist es eine gute Idee, um die größeren Speisereste Trapping in den Filter nach jedem Waschzyklus durch Spülen des Filters und Tasse unter Entfernen fließendes Wasser. Um die Filteranordnung zu entfernen, ziehen Sie die Tasse Griff nach oben.

⚠️ WARNUNG!

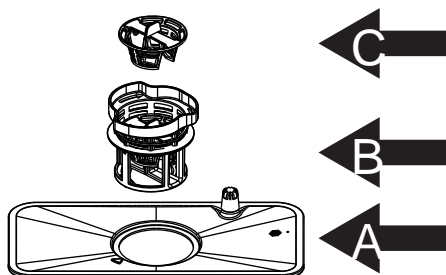
Never run the dishwasher without the filters in place.
The dishwasher must never be used Nie den Geschirrspüler ohne Filter an Ort und Stelle. Der Geschirrspüler darf nie ohne Filter verwendet werden.
Unsachgemäße Austausch der Filter kann das Leistungsniveau des Geräts und Schäden Geschirr und Besteck verringern.



Schritt 1 Kontrarotieren der Filtereinheit (A, B und C), dann heben sie alle auf.



Schritt 2: Heben Sie B und C aus A;



Schritt 3: Trenne B und C.

⚠️ HINWEIS

Wenn Sie es aus Schritt 1 zu Schritt 3 tun, wird das Filtersystem entfernt; während, wenn Sie es aus Schritt 3 zu Schritt 1, das Filtersystem installiert

HINWEIS:

- Überprüfen Sie die Filter zum Blockieren nach jedem Mal, wenn der Geschirrspüler in Betrieb war.
- Durch Lösen der Grobfilter, können Sie das Filtersystem entfernen.

! Hinweis: Die gesamte Filteranordnung sollte einmal pro Woche gereinigt werden.

Den Filter reinigen

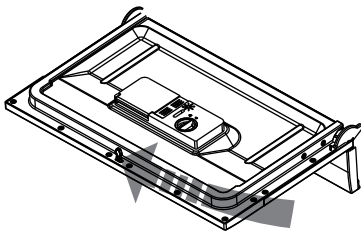
So reinigen Sie den Grobfilter und Feinfilter, verwenden Sie eine Reinigungsbürste verwenden. Beim Wieder zusammensetzen der Filter Teile achten Sie auf die vorigen Abbildungen.

! WARNUNG! Bei der Reinigung der Filter, nicht auf ihnen klopfen. Andernfalls könnte das Filter verzerrt werden und die Leistung der Spülmaschine verringert werden.

Pflege des Geschirrspülers

Das Bedienfeld kann mit einem leicht feuchten Tuch gereinigt werden. Nach der Reinigung stellen Sie sicher, um es gründlich zu trocknen. Verwenden Sie niemals scharfe Gegenstände, Scheuerschwämme oder scharfe Reinigungsmittel auf einem beliebigen Teil des Geschirrspülers.

Die Tür reinigen



Den Rand rund um die Tür zu reinigen, sollten Sie nur ein weiches warmes feuchtes Tuch verwenden. Um das Eindringen von Wasser in das Türschloss zu vermeiden und in Berührung mit elektrischen Bauteile zu kommen sollten Sie nicht mit einem Reinigungsspray reinigen.

! WARNUNG!

Never use a spray cleaner to clean the door panel as it may damage the door lock andVerwenden Sie niemals ein Reinigungsspray, um die Türplatte zu reinigen, da das Türschloss und elektrische Komponenten beschädigt werden können. Scheuermittel oder ein Papiertuch sollte wegen der Gefahr des Verkratzens auf der Oberfläche aus rostfreiem Stahl sein.

Vor Frost schützen

Frostschutzmaßnahmen an der Geschirrspülmaschine im Winter. Nach jedem Spülzyklus, bitte wie folgt vorgehen

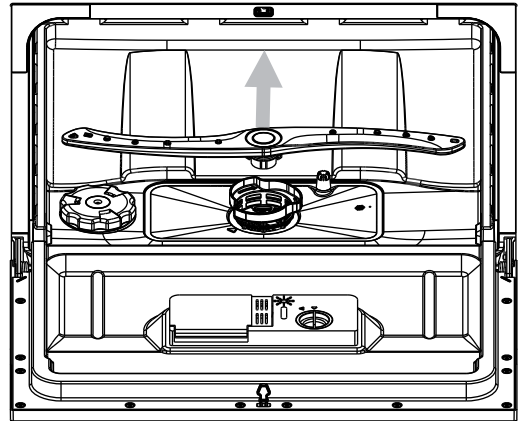
1. Spülmaschine vom Netzanschluss trennen.
2. Schalten Sie die Wasserversorgung aus und ziehen Sie den Wasserzulaufschlauch vom Wasserventil.
3. Lassen Sie das Wasser aus dem Einlassrohr und Wasserventil (Verwenden Sie eine Pfanne, um das Wasser zu fangen)
4. Schließen Sie den Wasserzulaufschlauch an den Wasserventil.
5. Entfernen Sie den Filter am Boden der Wanne und mit einem Schwamm aufsaugen.

! HINWEIS: Wenn Ihr Geschirrspüler aufgrund von Vereisung nicht funktioniert kontaktieren Sie den Service.

Reinigung der Sprüharme

Die Sprüharme können leicht für die regelmäßige Reinigung entfernt werdender Düsen, um mögliche Verstopfungen zu vermeiden. Waschen Sie sie unter fließendem Wasser und ersetzen Sie sie sorgfältig in ihren Sitzen. Überprüfung, dass ihre Drehung in keiner Weise behindert wird.

Fassen Sie die Mitte der Sprüharme dann nach oben ziehen, um sie zu entfernen. Waschen Sie die Arme unter einem Strahl des fließenden Wassers und ersetzen Sie es sorgfältig auf seinem Sitz. Nach der Montage überprüfen, ob die Sprüharme sich frei drehen.



Wie Sie Ihren Geschirrspüler in Form halten

■ Nach jedem Spülgang

Nach jedem Spülen, schalten Sie die Wasserversorgung an das Gerät und lassen Sie die Tür, so dass die Feuchtigkeit leicht geöffnet und Gerüche werden nicht eingeschlossen.

■ Netzstecker entfernen

Vor der Reinigung oder Wartung immer den Netzstecker aus der Steckdose ziehen.

■ Keine Lösungs- oder Scheuer

Um die Außenseite und Gummiteile der Geschirrspülmaschine zu reinigen, verwenden Sie keine Lösungsmittel oder scheuernde Reinigungsmittel. Verwenden Sie ein Tuch mit warmem Seifenwasser. Eventuelle Flecken von der Oberfläche der zu entfernen Innenraum, mit einem mit Wasser befeuchteten Tuch mit ein wenig Essig, oder ein Reinigungsmittel für Geschirrspüler

■ Wenn nicht in Gebrauch für eine lange Zeit

Es wird empfohlen die Spülmaschine zu leeren und dann den Stecker aus der Steckdose zu ziehen, schalten Sie die Wasserversorgung ab und lassen Sie die Tür des Gerätes leicht geöffnet.

■ Wird das Gerät bewegt, versuchen, es in der vertikalen Position zu halten. Wenn absolut notwendig, kann es auf seiner Rückseite angeordnet sein.

■ Einer der Faktoren, die Gerüche in Geschirrspüler verursachen ist Nahrung, die in den Dichtungen gefangen sind. Das regelmäßige Reinigen mit einem feuchten Schwamm wird dies verhindern.

8. Installationsanleitung

⚠ Achtung:

Die Montage der Schläuche und elektrische Ausrüstungen sollte von qualifiziertem Profis erfolgen.

⚠ ! Warnung	
	<p>Stromschlaggefahr Trennen Sie elektrische Energie vor der Installation des Geschirrspülers.</p> <p>Bei Nichtbeachtung kann zum Tod oder elektrischen Schlag führen</p>

Installationsvorbereitung

Die Einbaulage der Spülmaschine sollte in der Nähe der bestehenden Wasserzufuhr und der Steckdose sein.

Eine Seite des Gehäuses sollte so gewählt werden, um die Verbindung von Ablaufschläuchen der Geschirrspülmaschine zu ermöglichen.

Gerät positionieren

Stellen Sie das Gerät in die gewünschte Position. Der Rücken sollte an der Wand ruhen, und die Seiten, auf die benachbarten Schränken oder Wand. Der Geschirrspüler ist mit Wasserversorgung ausgestattet und Ablaufschläuche, die auf der rechten oder der linken Seite, um Installationsgegebenheiten angeordnet werden kann.

Über Netzanschluss

WARNUNG!


Persönliche Schutzmaßnahmen:

- Verwenden Sie keine Verlängerungskabel oder Adapterstecker mit dem Gerät.
- Schneiden oder entfernen Sie den Erdungskabel unter keinen Umständen.
- Verbindung vom Netzkabel.

Elektrische Anforderungen

Bitte schauen Sie auf dem Typenschild, um die Nennspannung kennen und schließen Sie das Gerät an die entsprechende Energiequelle. Verwenden Sie die erforderliche Sicherung 10 A, träge Sicherung oder Schutzschalter empfohlen.

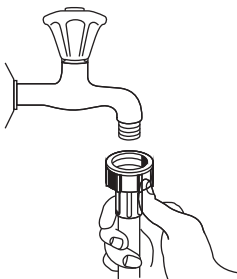
Elektrischer Anschluss

 **Vergewissern Sie sich das richtige Boden vor der Installation vorhanden ist.**

Sicherstellen, dass die Spannung und Frequenz der Strom Wesen entspricht denen auf dem Typenschild. Nur den Stecker einfügen in eine Steckdose, die ordnungsgemäß geerdet ist. Wenn die Steckdose, an die das Gerät angeschlossen werden soll, nicht für den Stecker falls ersetzen Sie die Buchse, anstatt mit einem Adapter oder dergleichen. Es kann zu Überhitzung und Verbrennung kommen.

Wasseranschluss

Kaltwasseranschluss



Verbinden Sie das Kaltwasserzulaufschlauch an einen Gewinde 3/4 (Zoll) Anschluss und stellen Sie sicher, dass es fest an seinem Platz befestigt ist. Wenn die Wasserleitungen neu sind oder über einen längeren Zeitraum nicht benutzt wurden, lassen Sie das Wasser laufen, um sicherzustellen, dass das Wasser klar und frei von Verunreinigungen ist. Wenn diese Vorsichtsmaßnahme nicht getroffen wird, besteht die Gefahr, dass der Wasserzulauf blockiert und das Gerät beschädigt wird.

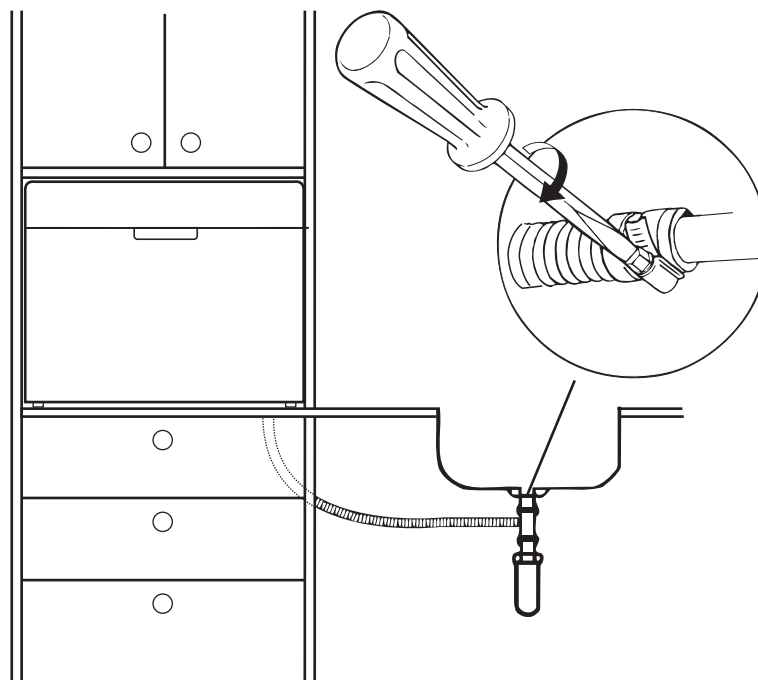
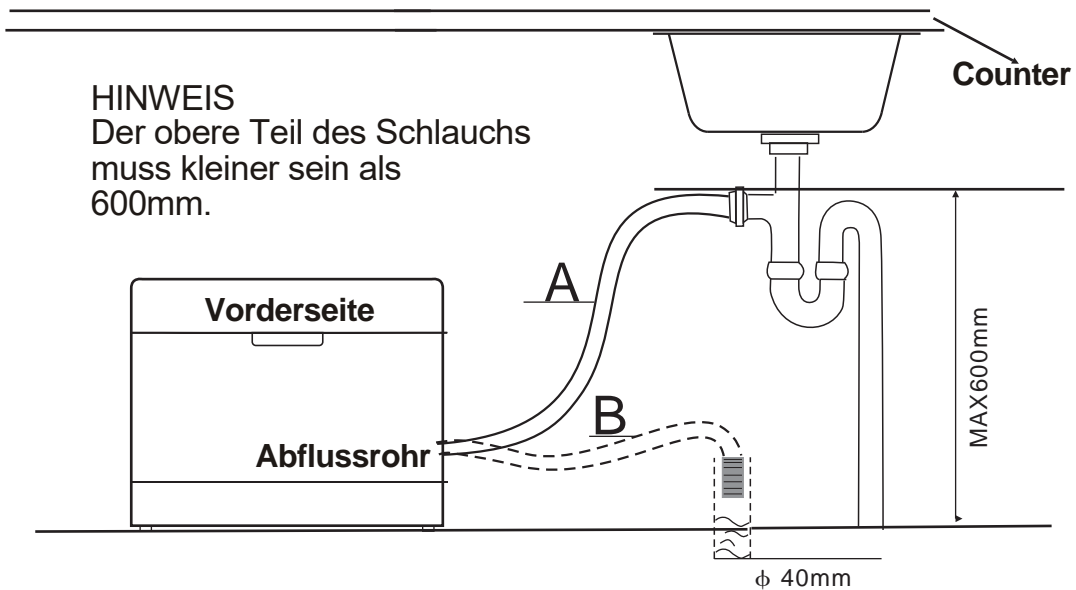
Bitte beachten Sie: Wenn der mitgelieferte Schlauch an Ihren Hahn nicht passen sollte, kontaktieren Sie bitte Ihren lokalen Sanitär-Versorgung Zentrum.

 **WARNUNG!** Bitte schließen Sie die Hydranten nach Verwendung

Anschluss der Ablaufschlauche

Stecken Sie den Ablaufschlauch in ein Ablaufrohr mit einem Mindestdurchmesser von 4 cm, oder lassen Sie es laufen in die Spule, achten Sie darauf, nicht zu verbiegen oder Crimpen es. Das freie Ende des Schlauches in einer Hohle von weniger als 60 cm betragen, und darf nicht in Wasser eingetaucht werden, um Ruckfluss zu vermeiden.

⚠ Legen Sie den Ablaufschlauch wie in A oder B gezeigt



Wie, man überschüssiges Wasser aus Schläuchen ablässt

Wenn die Senke 1000 mm höher ist als der Boden, kann das überschüssige Wasser in den Schläuchen nicht direkt in die Spüle abgelassen werden. Es wird notwendig sein, um überschüssiges Wasser aus Schläuchen in eine Schüssel oder geeigneten Abfluss Behälter, die außerhalb und unteren gehalten wird als der Spüle.

Wasserablauf

Schließen Sie den Wasserablaufschlauch. Der Ablaufschlauch darf sachgemäß eingebaut, um Wasserlecks zu vermeiden. Stellen Sie sicher, dass die Wasserablaufschlauch nicht geknickt oder gequetscht.

Verlängerungsschlauch

Wenn Sie einen Ablassschlauch Verlängerung benötigen, stellen Sie sicher, um eine ähnliche Ablaufschlauch zu verwenden. Es dürfen nicht mehr als 4 m sein, da sonst die Reinigungswirkung der Geschirrspülmaschine könnte reduziert werden.

Start des Geschirrspülers

Die folgenden Dinge sollten vor dem Start der Geschirrspülmaschine überprüft werden.

- 1 Der Geschirrspüler ist eben und richtig befestigt.
- 2 Die Einlassventil geöffnet ist.
- 3 Schlauchanschlüsse fest angezogen und dicht sein.
- 4 Die Drähte sind fest verbunden.
- 5 Das Gerät eingeschaltet ist.
- 6 Die Zu- und Ablaufschläuche nicht geknickt werden.
- 7 Alle Verpackung und Druckmaterialien sollten aus dem Geschirrspüler entnehmen.



Achtung:

Nach der Installation ist darauf zu achten, diese Anleitung zu halten.
Der Inhalt dieser Anleitung ist sehr hilfreich für die Nutzer.

9. Tipps zur Fehlerbehebung

Bevor Sie den Service rufen

Tipps zur Fehlerbehebung

Nachschlagen in den Tabellen auf den folgenden Seiten kann Sie der Notwendigkeit entheben, den Service rufen zu müssen.

Problem	Mögliche Ursachen	Was zu tun ist
Geschirrspüler läuft nicht	Sicherung durchgebrannt, oder Kippsicherung ausgelöst	Ersetzen Sie die Sicherung, oder schalten Sie die Kippsicherung wieder ein. Nehmen Sie andere Geräte, die den gleichen Stromkreis wie der Geschirrspüler benutzen, vom Netz.
	Stromversorgung ist nicht eingeschaltet.	Vergewissern Sie sich, dass der Geschirrspüler eingeschaltet und die Tür fest geschlossen ist. Vergewissern Sie sich, dass der Stecker des Stromkabels richtig in der Wandsteckdose sitzt.
	Wasserdruck ist zu niedrig.	Prüfen Sie, ob der Wasseranschluss richtig sitzt und das Wasser aufgedreht ist.
Die Abfluspumpe stoppt nicht.	Überlauf	Das System ist dazu ausgelegt, ein Überlaufen zu entdecken. Wenn es eines entdeckt, schaltet sich die Umwälzpumpe ab und die Ablaufpumpe ein.
Lärm	Etwas hörbares Geräusch ist normal.	Geräusch vom Zerkleinern von weichen Speiseresten und wenn sich die Spülmitteltasse öffnet.
	Küchengeräte liegen nicht sicher in den Körben, oder etwas Kleines ist in den Korb gefallen.	Stellen Sie sicher, dass alles im Geschirrspüler gesichert eingelegt ist.
	Motor summt.	Der Geschirrspüler ist nicht regelmäßig benutzt worden. Wenn Sie ihn nicht oft benutzen, denken Sie daran, ihn jede Woche zu füllen und wieder auszupumpen, das wird die Dichtung feucht halten.
Laugen in der Wanne	Unpassendes Reinigungsmittel	Verwenden Sie nur Spezialspülmittel für Geschirrspüler, um Laugenbildung zu vermeiden. Sollte das geschehen, öffnen Sie den Geschirrspüler und lassen Sie die Laugen verdampfen. Gießen Sie 4 Liter kaltes Wasser in die Wanne. Schließen und verriegeln

Problem	Mögliche Ursachen	Was zu tun ist
		Sie den Geschirrspüler und lassen Sie dann das Wasser ab, indem Sie den Schalter langsam drehen, bis das Wasser abgepumpt wird. Nötigenfalls den Vorgang wiederholen.
	Verschüttete Spülhilfe	Wischen Sie verschüttete Spülhilfe immer sofort auf.
Fleckiges Inneres der Wanne	Es wurde ein Spülmittel mit Farbzusatz verwendet.	Vergewissern Sie sich, dass das Spülmittel keine Farbzusätze enthält.
Geschirr wird nicht getrocknet.	Spender für Spülhilfe ist leer	Vergewissern Sie sich, dass der Spender für Spülhilfe gefüllt ist.
Geschirr und Teller werden nicht sauber.	Unpassendes Programm	Wählen Sie ein stärkeres Programm
	Körbe schlecht beladen	Vergewissern Sie sich, dass der Spülmittelspender und die Sprüharne nicht von großem Geschirr blockiert werden.
Flecken und Filmbildung auf Gläsern und Tellern	<ol style="list-style-type: none"> 1 Extrem hartes Wasser 2 Niedere Wassertemperatur vom Anschluss 3 Überladen des Geschirrspülers 4 Falsch beladen 5 Altes, oder feuchtes Spülmittelpulver 6 Spender für Spülhilfe ist leer 7 Falsche Spülmitteldosierung 	<p>Zum Entfernen von Flecken von Glasgeschirr:</p> <ol style="list-style-type: none"> 1 Nehmen Sie alle Metallgeräte aus dem Geschirrspüler heraus 2 Geben Sie kein Spülmittel zu. 3 Wählen Sie den längsten Zyklus 4 Starten Sie den Geschirrspüler und lassen Sie ihn 18 bis 22 Minuten laufen, er ist dann im Hauptwaschgang. 5 Öffnen Sie die Türe und gießen Sie zwei Tassen weißen Essig in die Wanne des Geschirrspülers 6 Schließen Sie die Türe und lassen Sie den Geschirrspüler den Zyklus vollenden. Wenn es mit Essig nicht funktioniert: Wiederholen Sie die oben angegebene Prozedur, verwenden Sie aber statt des Essigs ¼ Tasse (60 ml) Zitronensäurekristalle.

Fehlermeldung

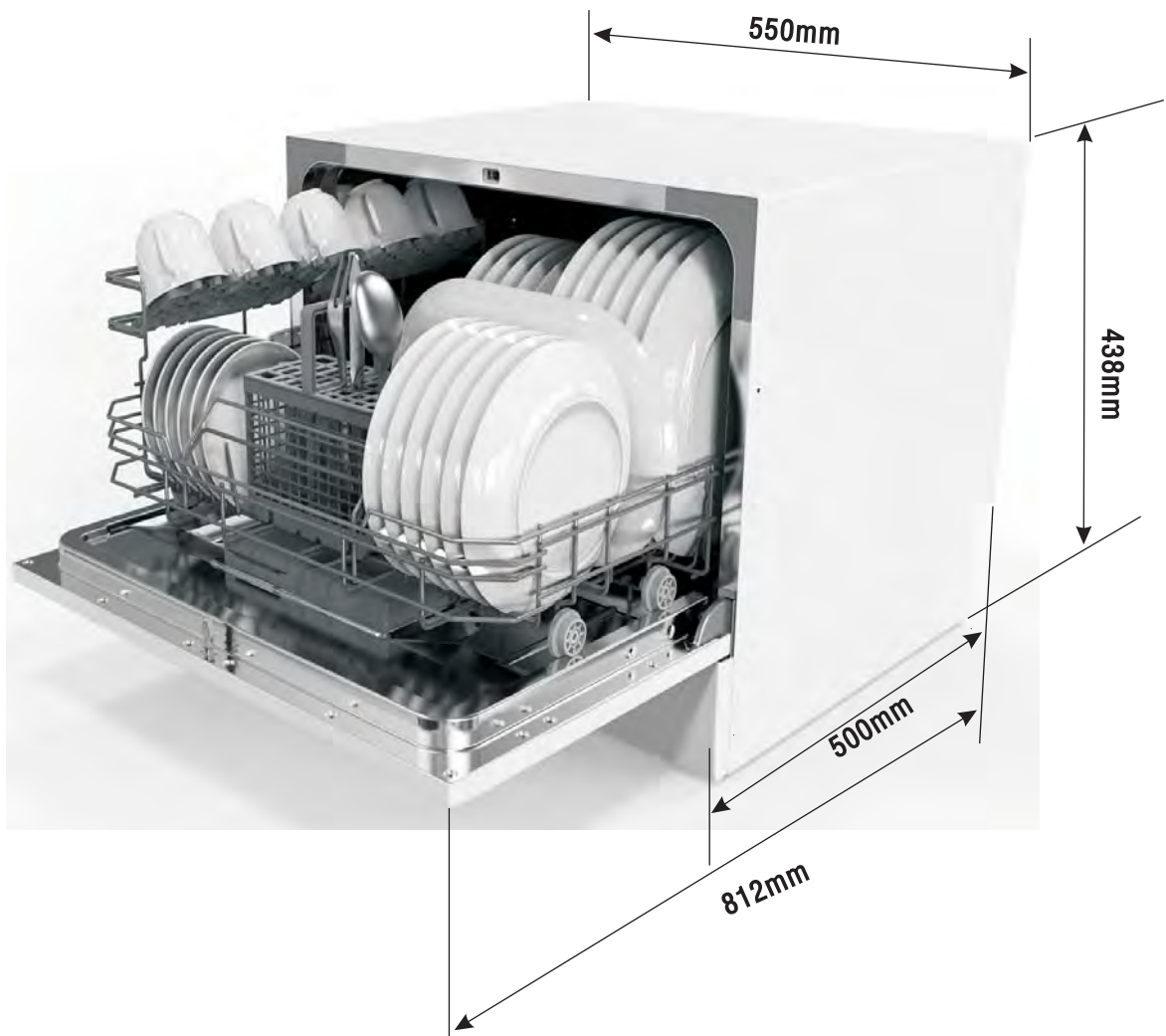
Wenn einige Fehlfunktionen kommen, zeigt das Gerät Fehlercodes an um Sie zu warnen:

Anzeige	Bedeutung	Mögliche Ursachen
Die Anzeige für Rapid flackert schnell.	Längere Einlaufzeit.	Wasserhahn ist nicht geöffnet, Wasserzufuhr ist blockiert oder Wasserdruck ist zu niedrig.
Die Anzeige für Glas flackert schnell.	Überlaufen.	Spülmaschine leckt an irgendeiner Stelle.
Die Anzeige für ECO, Glas und Rapid flackert schnell.	Störung der Kommunikation zwischen Hauptplatine und Displayplatine.	Offener Stromkreis oder Drahtbruch stört die Kommunikation.

⚠️ WARNUNG!

Wenn Überlauf auftritt, schalten Sie den Hauptwasserversorgung aus, bevor Sie den Service rufen
 Wenn sich Wasser in der Bodenwanne wegen einem Überlauf befindet, sollte das Wasser vor dem Neustart der Geschirrspülmaschine entfernt werden.

Technische Informationen



Höhe :	438mm
Breite :	550mm
Tiefe :	500mm
Spannung Anschlussleistung :	siehe Typenschild
Wasserdruck:	0.04-1.0MPa
Stromversorgung:	siehe Typenschild
Kapazität:	6 Maßgedecke

Produktinformationsblatt (EN60436)

Name oder Handelsmarke des Lieferanten: CANDY

Anschrift des Lieferanten ^(b):

Modell-Bezeichnung: CDCP 6. CDCP 6S

Allgemeine Produktparameter:

Parameter	Wert	Parameter	Wert	
Nennkapazität ^(a) (ps)	6	Abmessungen in cm	Höhe	43,8
			Breite	55,0
			Tiefe	50,0
EEl ^(a)	61,9	Energieeffizienzklasse ^(a)	F ^(c)	
Index der Reinigungsleistung ^(a)	1,13	Trocknungsleistungsindex ^(a)	1,07	
Energieverbrauch in kWh [pro Durchgang], basierend auf dem Öko-Programm mit Kaltwassernutzung. Der tatsächliche Energieverbrauch hängt von der Art der Nutzung des Geräts ab.	0,613	Wasserverbrauch in Liter [pro Durchgang], basierend auf dem Öko-Programm. Der tatsächliche Wasserverbrauch hängt von der Art und Weise ab, wie das Gerät verwendet wird, sowie von der Wasserhärte.	6,5	
Programmdauer ^(a) (h:min)	3:50	Typ	Freistehend	
Luftschall-Lärmemissionen ^(a) (dB(A) re 1 pW)	49	Luftschallemissionsklasse ^(a)	C ^(c)	
Aus-Zustand (W)	0,49	Standby-Modus (W)	K.A.	
Startverzögerung (W) (falls zutreffend)	1,00	Vernetzter Bereitschaftsdienst (W) (falls zutreffend)	K.A.	

Mindestdauer der vom Anbieter angebotenen Garantie ^(b):

Zusätzliche Informationen:

Weblink zur Website des Anbieters, auf der die Informationen in Anhang II Punkt 6 der Verordnung (EU) 2019/2022 ⁽¹⁾ ^(b) der Kommission zu finden sind:

(a) für das Öko-Programm.

(b) Änderungen dieser Punkte gelten nicht als relevant für die Zwecke von Artikel 4 Absatz 4 der Verordnung (EU) 2017/1369.

(c) Wenn die Produktdatenbank automatisch den endgültigen Inhalt dieser Zelle generiert, darf der Lieferant diese Daten nicht eingeben.

⁽¹⁾ Verordnung (EU) 2019/2022 der Kommission vom 1. Oktober 2019 zur Festlegung von Anforderungen an die umweltgerechte Gestaltung von Haushaltsgeschirrspülern gemäß der Richtlinie 2009/125/EG des Europäischen Parlaments und des Rates zur Änderung der Verordnung (EG) Nr. 1275/2008 der Kommission und zur Aufhebung der Verordnung (EU) Nr. 1016/2010 der Kommission (siehe Seite 267 dieses Amtsblatts).