

Lotus



D Montageanleitung

GB Assembly instructions

FR Notice de montage

NL Handleiding voor de montage

CZ Montážní návod

IT Istruzioni di montaggio

RO Instrucțiuni de montaj

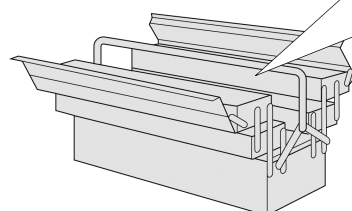
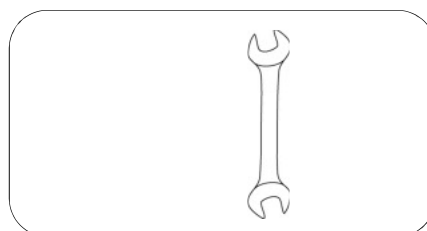
RU инструкция по сборке

PL Instrukcja montażu

SK Návod na montáž

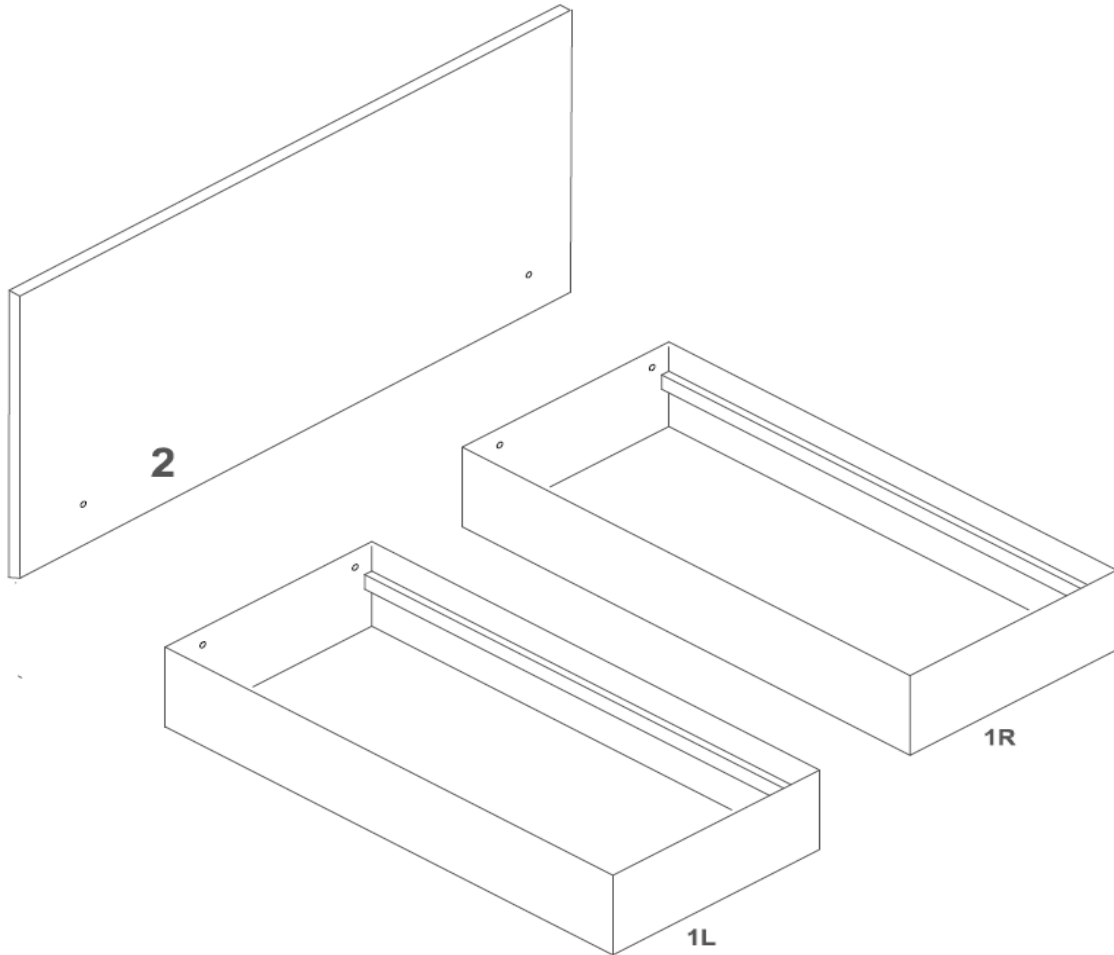
HU Szerelési útmutató

TR Montaj talimati



0
10
20
30
40
50
60
70
80
90
100
110
120
130
140
150
160
170
180
190
200

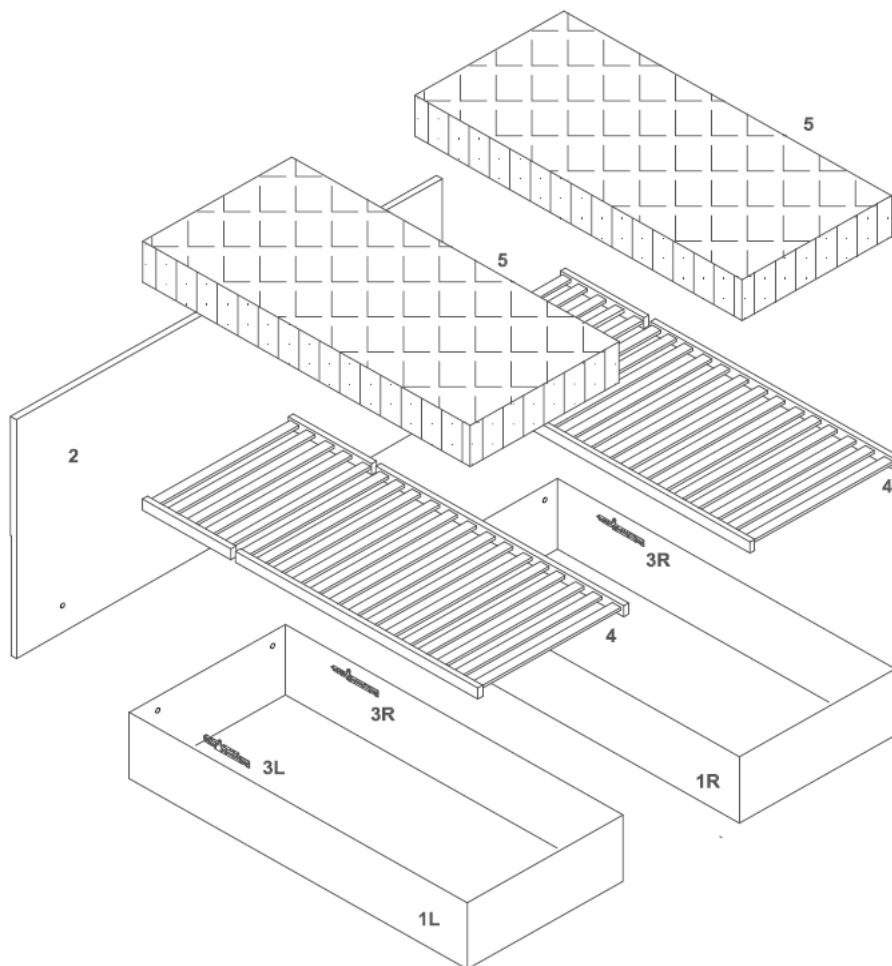
Service • Assistenza • Dienstverlening • Serwis Servis • Szerviz • Сервисная служба		
Name • Nom • Nome • Naam Nazwa • Jméno • Názov • Név Denumire • İsim • Название	Lotus DB	
Nr. • No. • N° • Номер • Č • Sz	SH55	
Typ • Type • Tip • Típus • Tipo Тип	OHNE	



A	B	C	D	E	F	G	H
1x 6x45	1x M6	1x M6	1x M6	4x	4x 8x60	4x M8	4x M8

0
10
20
30
40
50
60
70
80
90
100
110
120
130
140
150
160
170
180
190
200

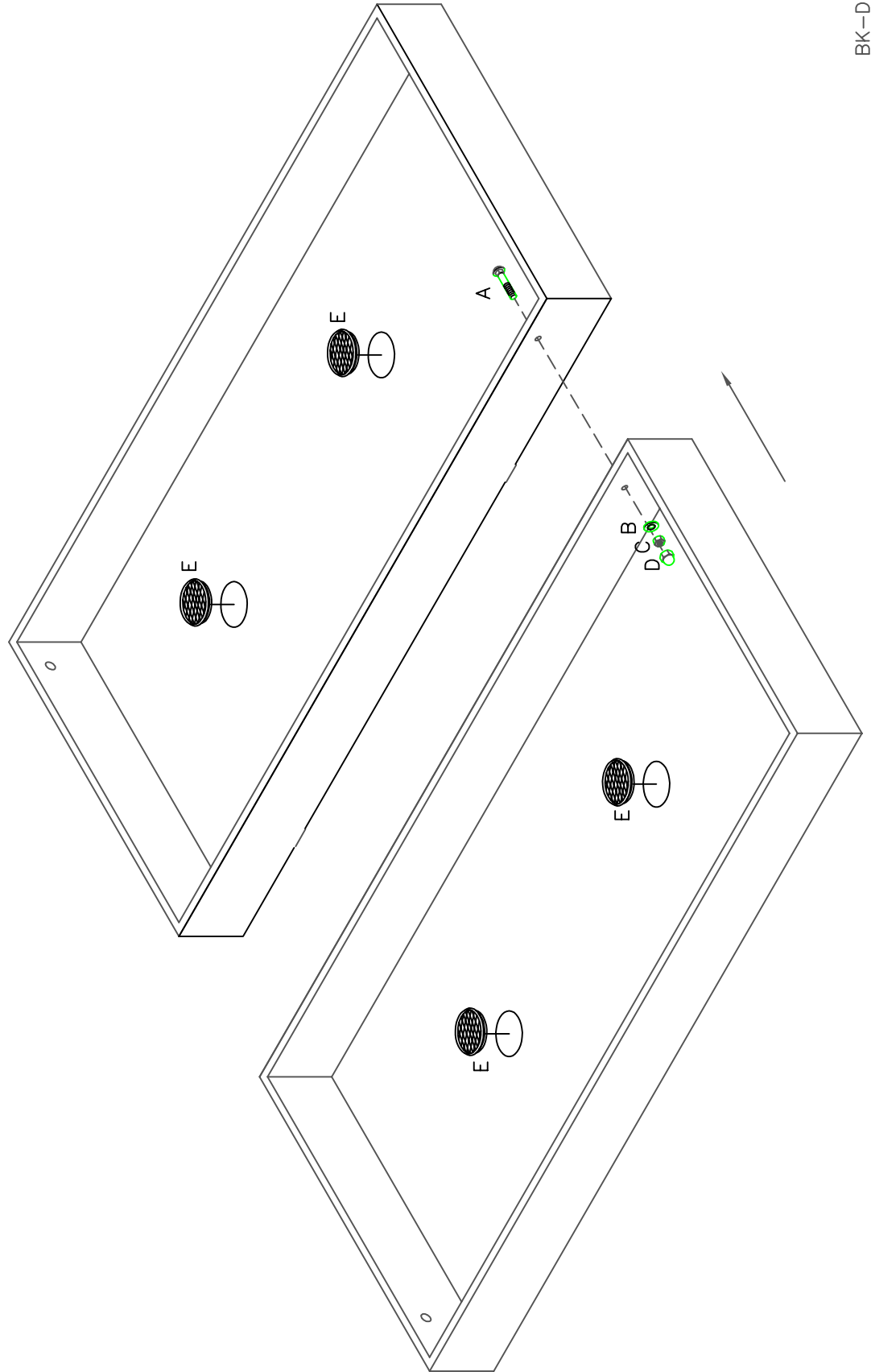
Service • Assistenza • Dienstverlening • Serwis Servis • Szerviz • Сервисная служба	
Name • Nom • Nome • Naam Nazwa • Jméno • Názov • Név Denumire • İsim • Название	Lotus DB
Nr. • No. • N° • Номер • Č • Sz	SH55
Typ • Type • Tip • Típus • Tipo Тип	LARO

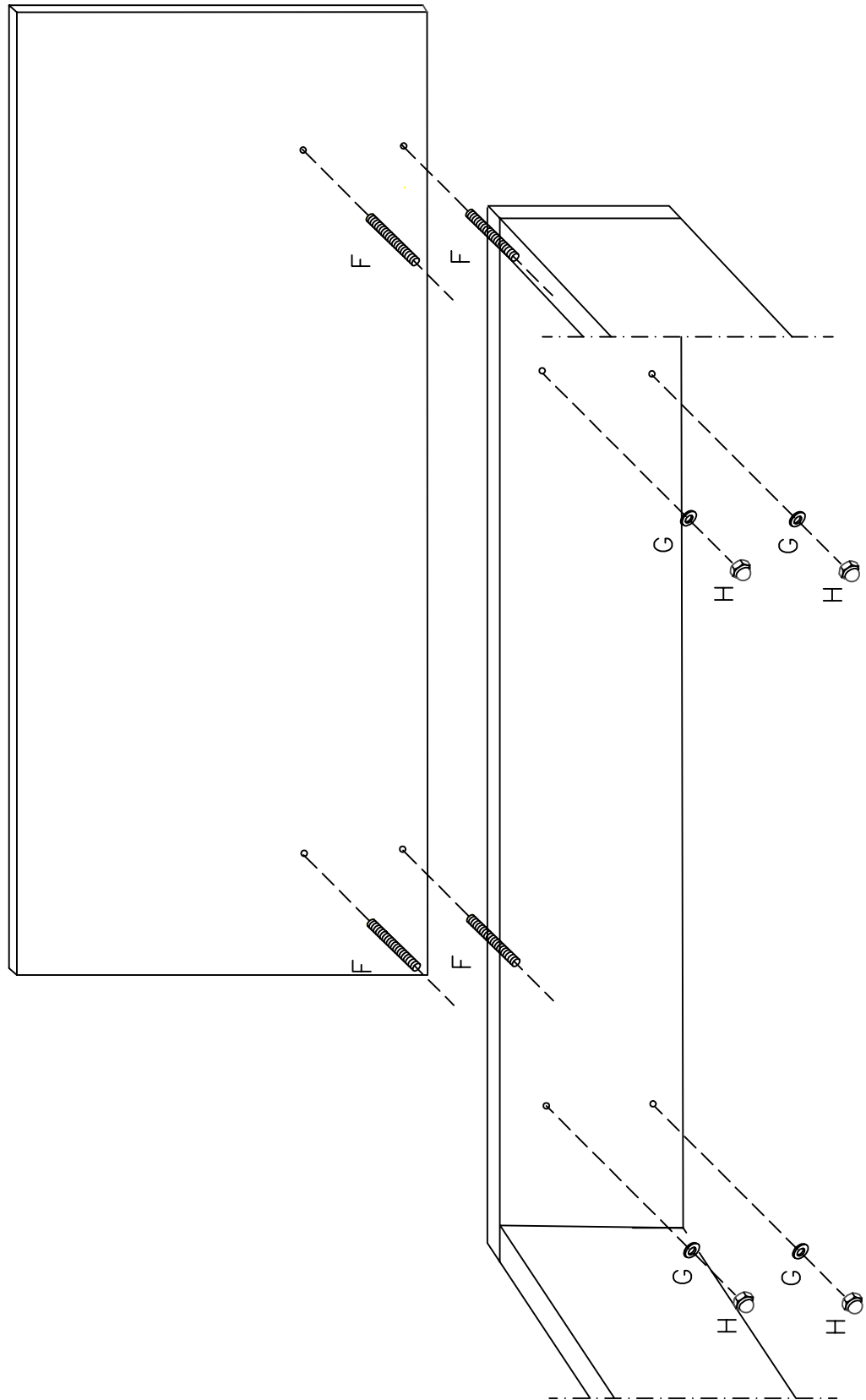


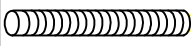

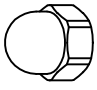
A	B	C	D	E	F	G	H
1x 6x45	1x M6	1x M6	1x M6	4x	4x 8x60	4x M8	4x M8



A	B	C	D	E
1 x 6x45	1 x M6	1 x M6	1 x M6	4 x





F		4x 8x60
G		4x M8
H		4x M8

KT_4xGEW_8x60