

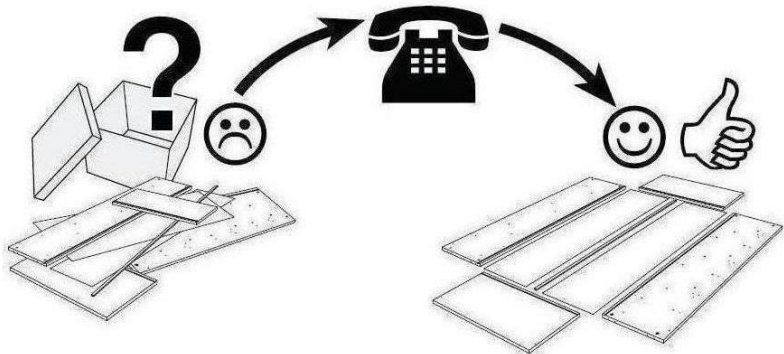
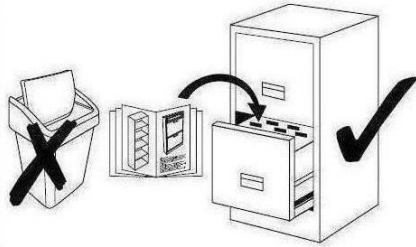
- | | |
|----------------------------------|------------------------------|
| (D) Montageanleitung | (FR) Notice de montage |
| (NL) Handleiding voor de montage | (CZ) Montážní návod |
| (HU) Szerelési útmutató | (TR) Montaj talimatı |
| (GB) Assembly instructions | (IT) Istruzioni di montaggio |
| (PL) Instrukcja montażu | (SK) Návod na montáž |
| (RO) Instrucțiuni de montaj | (RU) Инструкция по монтажу |

Service • Assistenza • Dienstverlening • Serwis Servis • Szerviz • Сервисная служба

Name • Nom • Nome • Naam •
Nazwa • Jméno • Názov • Név •
Denumire • Ísim • Название

Nr. • No. • N° • Номер • Č. • Sz

Typ • Type • Tip • Tipo • Tipo •
Тип

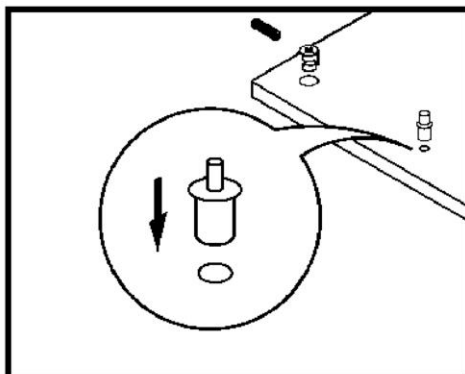
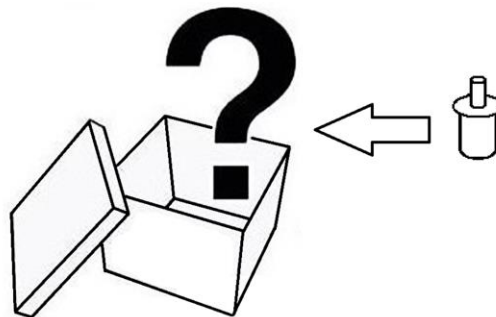
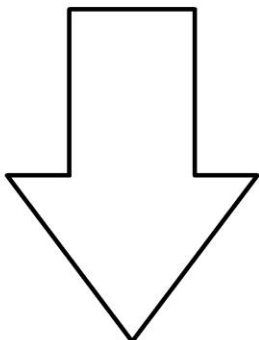
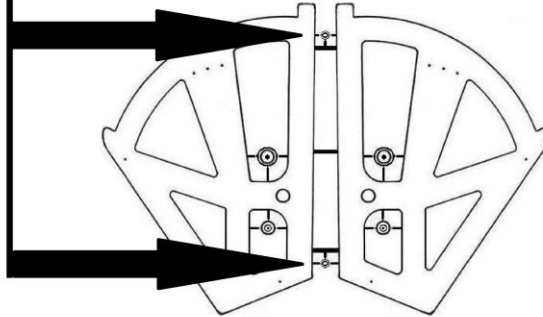
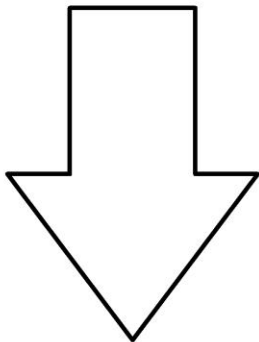
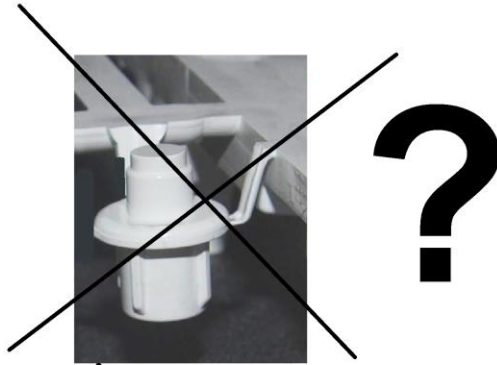


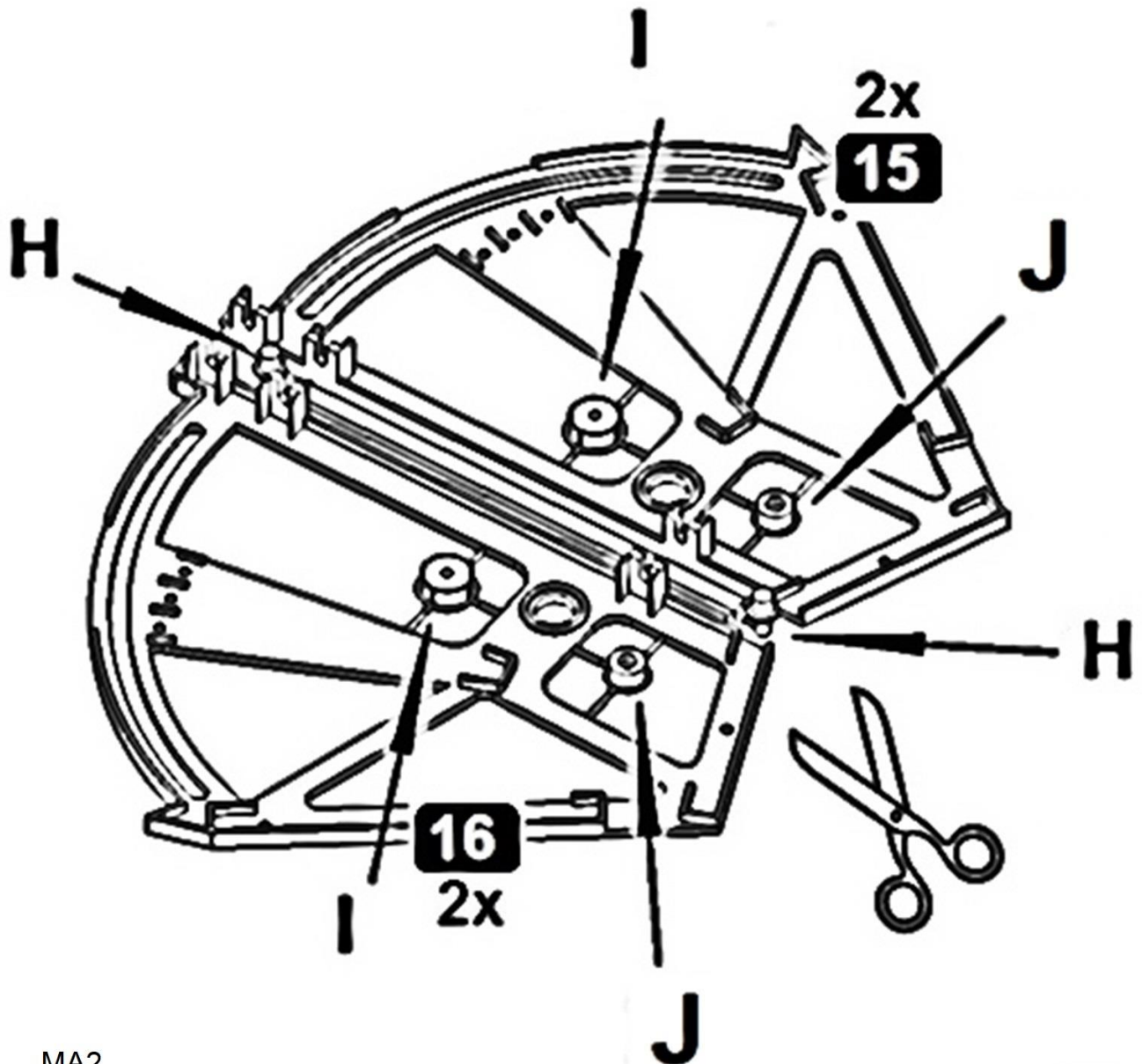
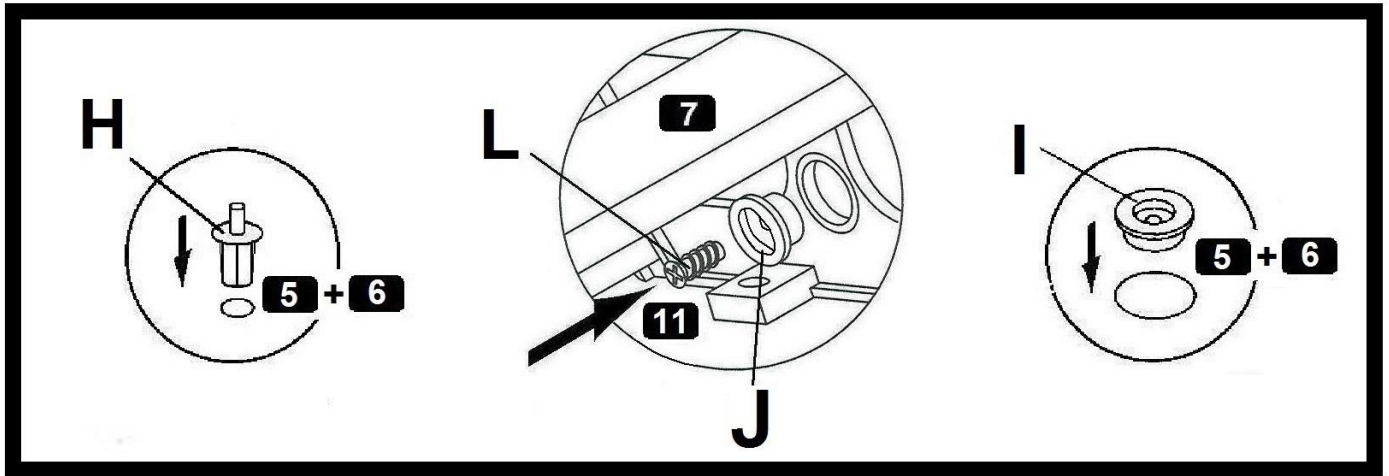
15	2x	ca. 275 x 215 mm	1	1x	ca. 885 x 241 mm
16	2x	ca. 275 x 215 mm	2	1x	ca. 740 x 216 mm






3	2x	ca. 628 x 91 mm	7	4x	ca. 628 x 140 mm
4	1x	ca. 812 x 240 mm	8	1x	ca. 643 x 169 mm
5	1x	ca. 812 x 240 mm	9	1x	ca. 643 x 77 mm
6	1x	ca. 812 x 240 mm	10	1x	ca. 880 x 225 mm
7	4x	ca. 628 x 140 mm	11	2x	ca. 638 x 357 mm
8	1x	ca. 643 x 169 mm	12	1x	ca. 196 x 77 mm
9	1x	ca. 643 x 77 mm	13	3x	ca. 196 x 235 mm
10	1x	ca. 880 x 225 mm	14	1x	ca. 196 x 240 mm
11	2x	ca. 638 x 357 mm			
12	1x	ca. 196 x 77 mm			
13	3x	ca. 196 x 235 mm			
14	1x	ca. 196 x 240 mm			

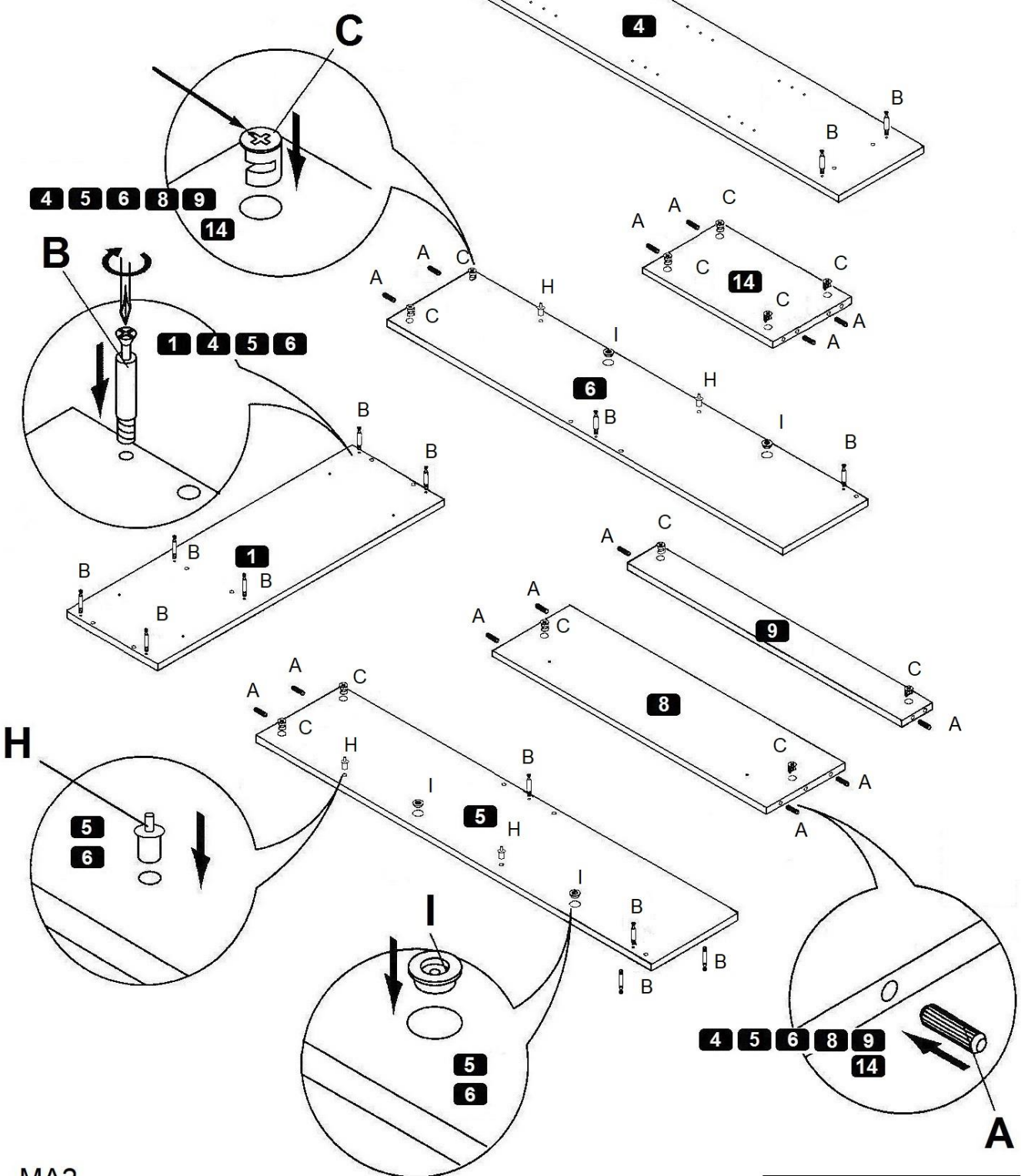
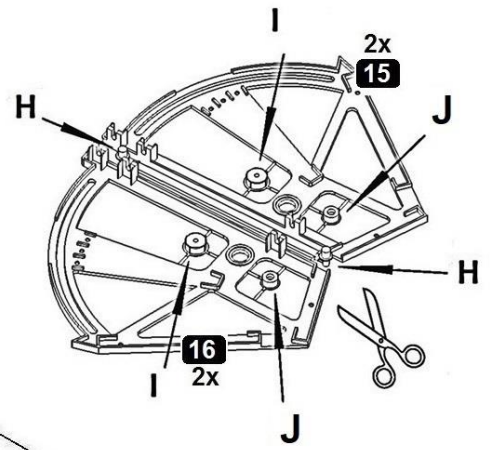
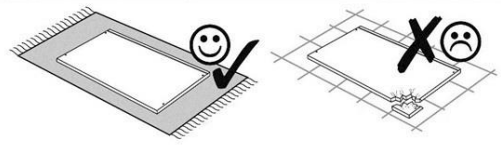
A 8,0 x 30 mm 16x	B 14x	C 14x	D 2x	E 5,0 x 50 mm 2x	F 2x	G 4,0 x 13 mm 4x	
H 4x	I 4x	J 4x	K 3,0 x 15 mm 12x	L 6,3 x 13 mm 16x	M 6,3 x 50 mm 4x	N 4x	
O 4x	P 2,7 x 20 mm 8x	Q 12x	R 3,0 x 40 mm 2x				

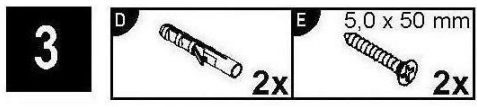
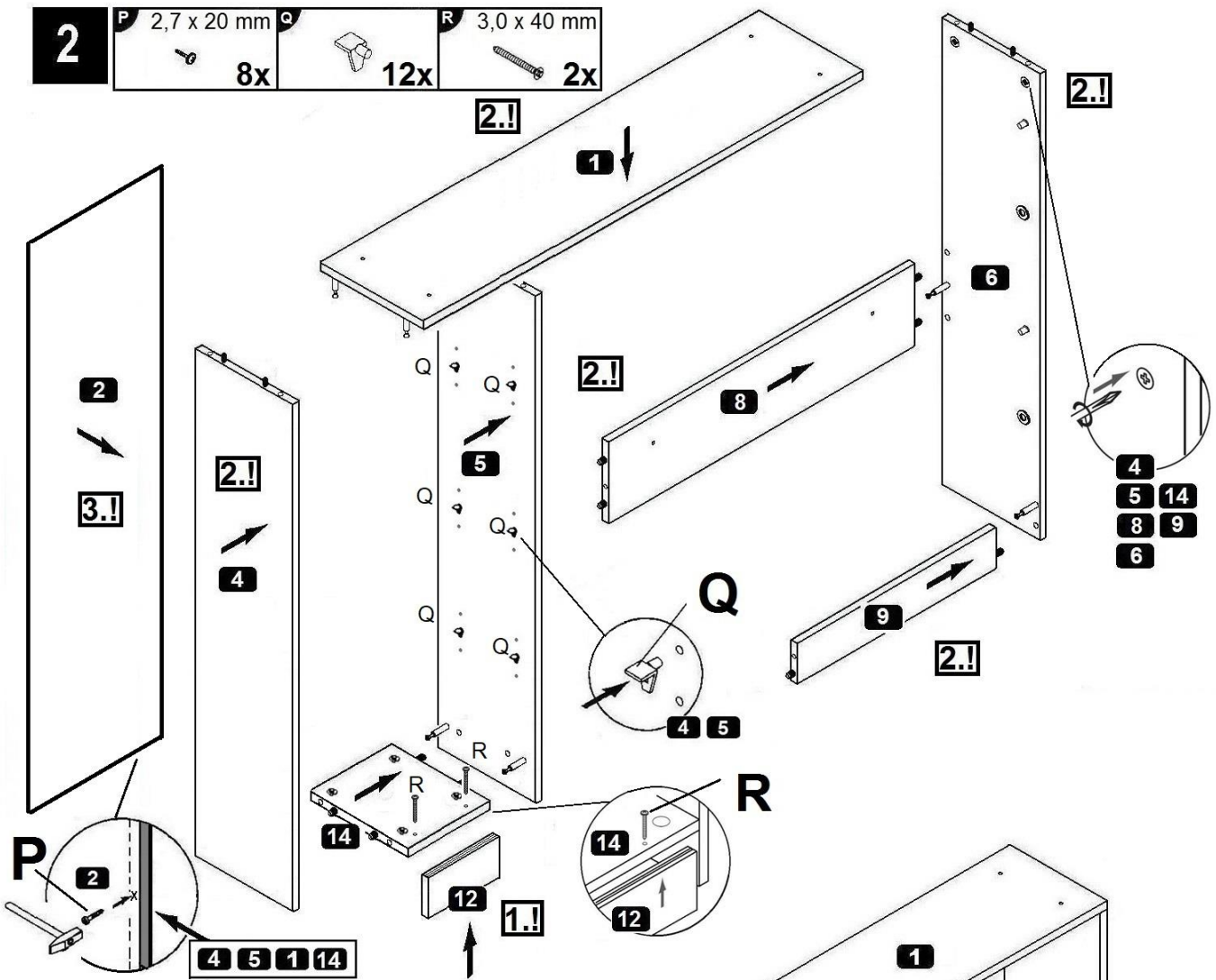




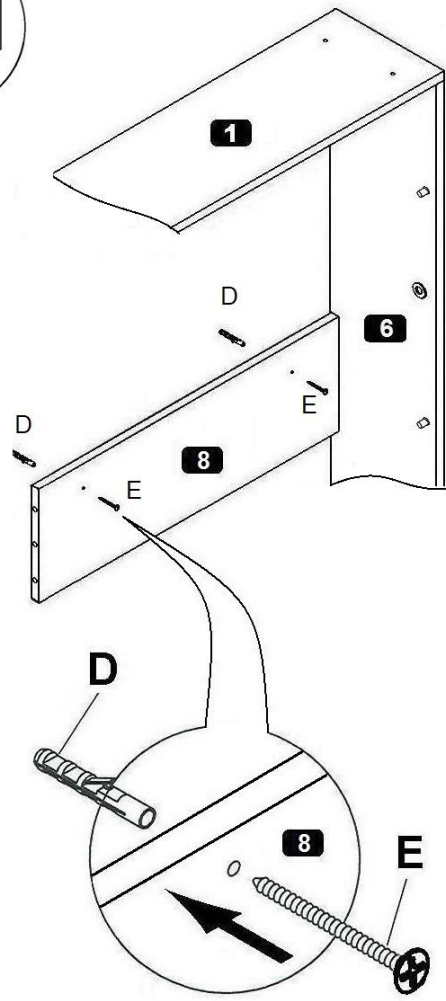


- 1**
- | | | | |
|----------|---|--|--|
| H |  4x |  4x | |
| A | 8,0 x 30 mm  16x | B  14x | C  14x |







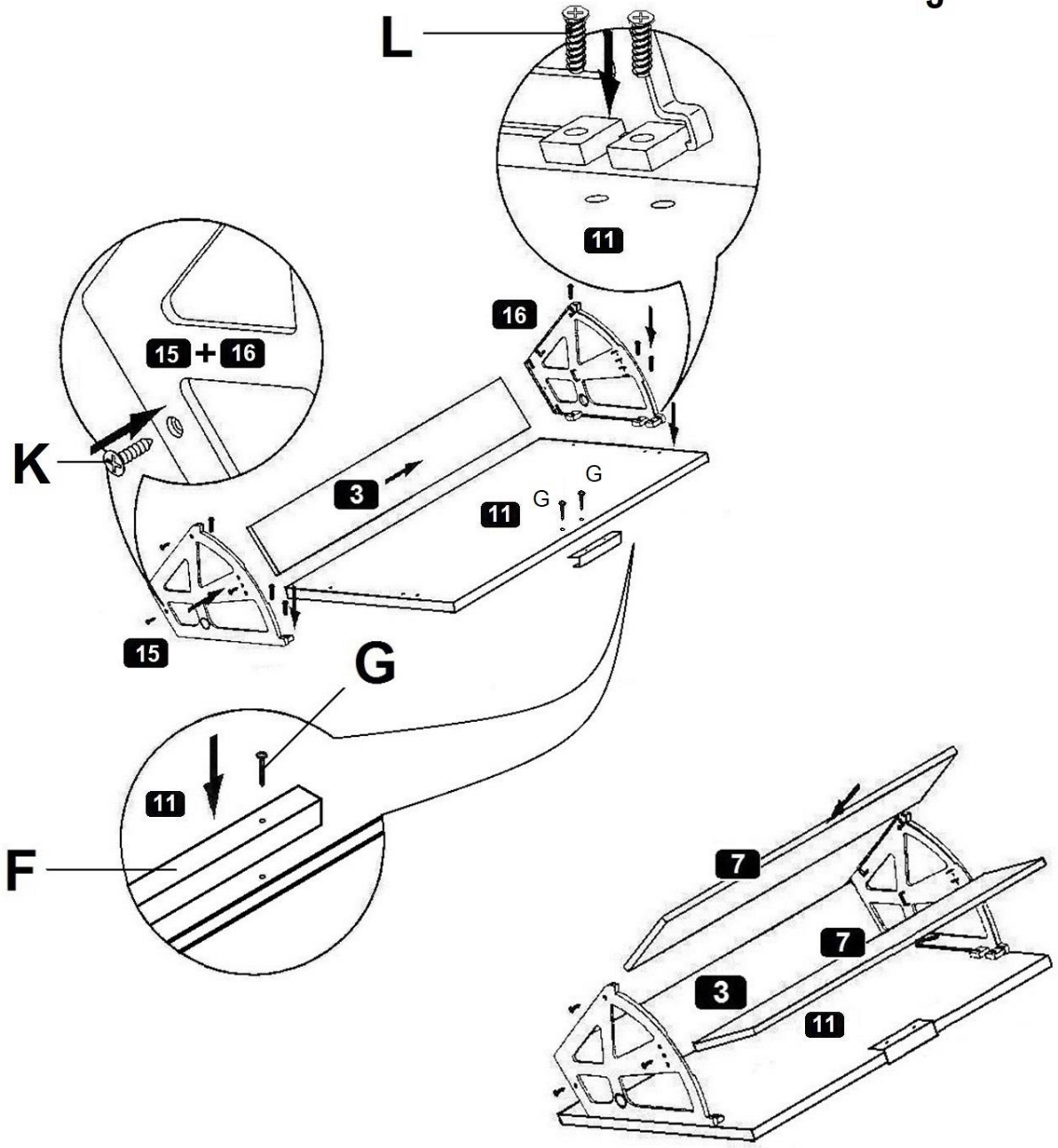
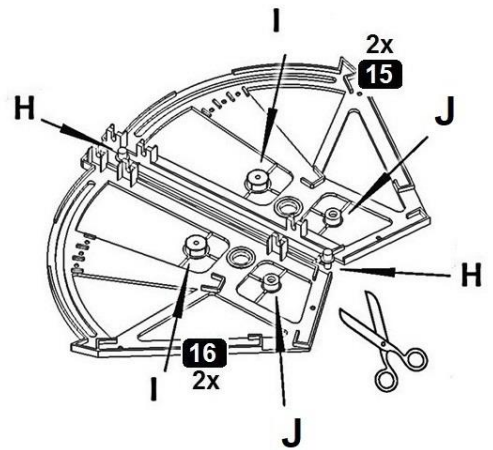


⚠ Achtung • Attention • Attenzione Opgelet • Uwaga • Pozor • Figyelem Atenție • Dikkat • Внимание ⚠	
(D)	Wandbefestigung dient als Kippschutz – unbedingt anbringen! Bei einigen Wandtypen kann ein Spezialdübel erforderlich sein!
(GB)	The wall fastening serves to prevent tipping – be absolutely sure to mount it! For certain wall types, a special wall plug may be necessary!
(FR)	La fixation murale sert de protection contre le basculement – à installer impérativement ! Pour certains types de murs il faut des chevilles spéciales !
(IT)	Il fissaggio alla parete serve da protezione anti-ribaltamento – attaccarla assolutamente! Per alcune strutture di parete può essere necessario un tassello speciale!
(NL)	Bevestiging aan de muur dient als kantelbescherming – zeker en vast bevestigen! Bij enkele muurtypes is een speciale plug misschien vereist!
(PL)	Mocowanie do ściany jest jednocześnie zabezpieczeniem przed przewróceniem – koniecznie zamontować! Do niektórych rodzajów ścian koniecznie zastosować specjalne kołki mocujące.
(CZ)	Montáž na stěnu slouží jako ochrana proti převrhnutí – bezpodmienečně umístit! U některých typů stěn může být zapotřebí speciální hmoždinka!
(SK)	Upevnenie na stenu slúži ako ochrana proti prevráteniu – bezpodmienečne použiť! Pre niektoré druhy stien môže byť potrebná špeciálna hmoždinka!
(HU)	A termék a falhoz ké! rögzítési, különben az felborulhat! Egyes fal! típusoknál speciális tipl!t kell használni!
(RO)	Sistemul de fixare la perete serve!te ca protec!ie la răsturnare – de montat obligatoriu! Pentru unele tipuri de pereti este posibil să fie necesar un diblu special!
(TR)	Duvardaki sabitleme, devrilmeye karşı bir emniyet tedbiridir ve mutlaka monte edilmelidir! Bazı duvar tiplerinde bunun için özel bir dübel gerekli olabilir!
(RU)	Обязательно установите крепление на стене во избежание опрокидывания! Для некоторых типов стен может потребоваться специальный дюбель!



4

F  2x	G 4,0 x 13 mm  4x	L 6,3 x 13 mm  12x	K 3,0 x 15 mm  12x
--	--	---	---



5

