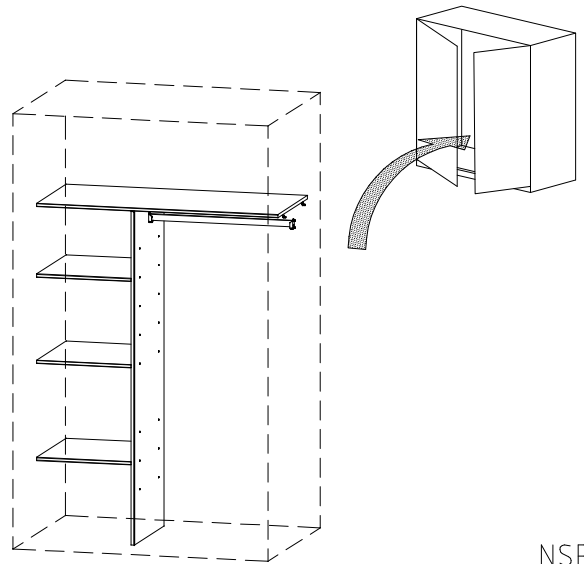
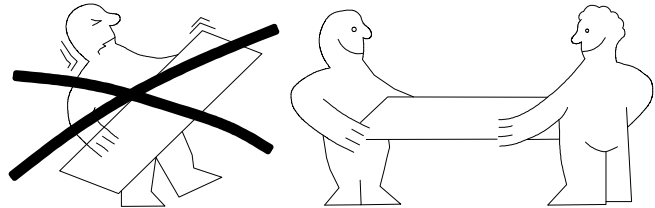
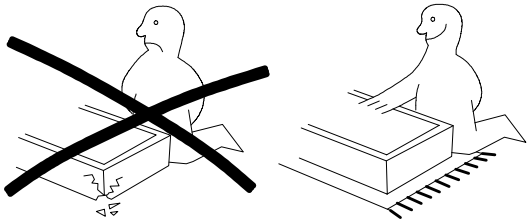
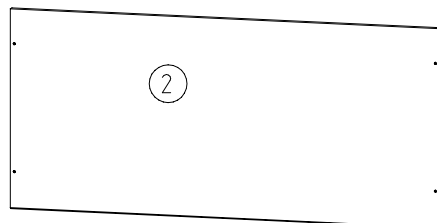
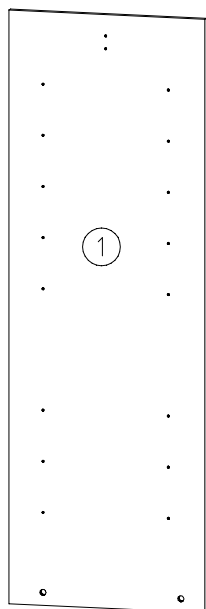
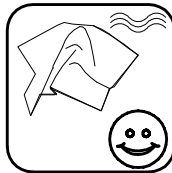
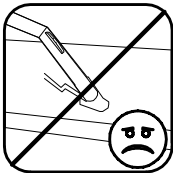
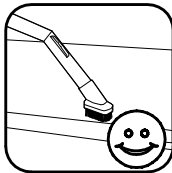
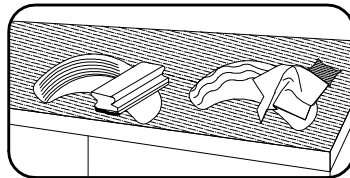
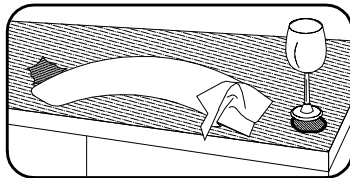
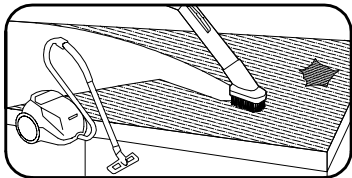
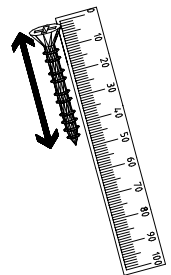
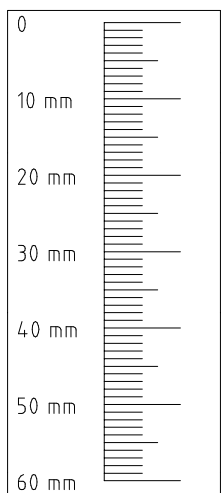
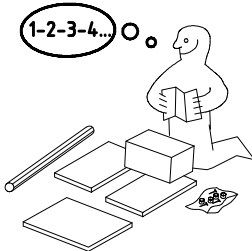
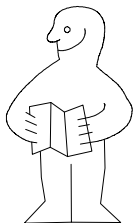


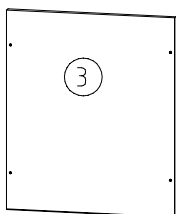
980756



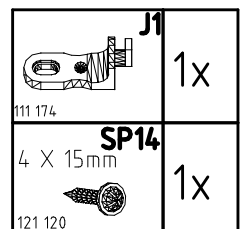
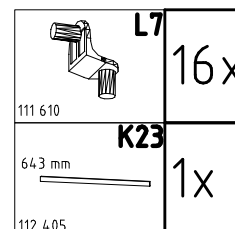
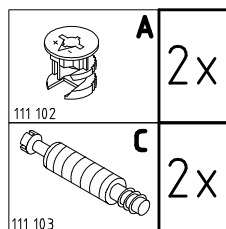
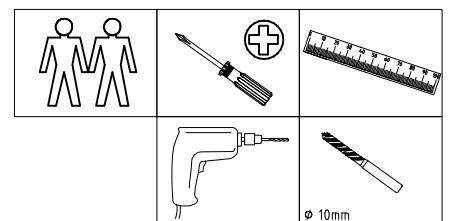
NSP 110



1095 x 500 x 18



3x 429 x 500 x 18



1486x500x15

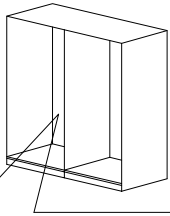
980756

17.06.11 / 09.09.13

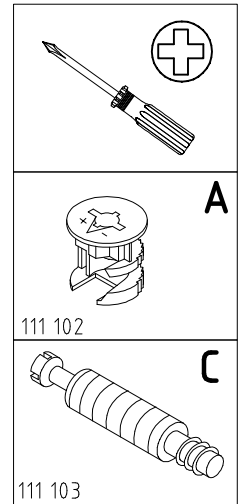
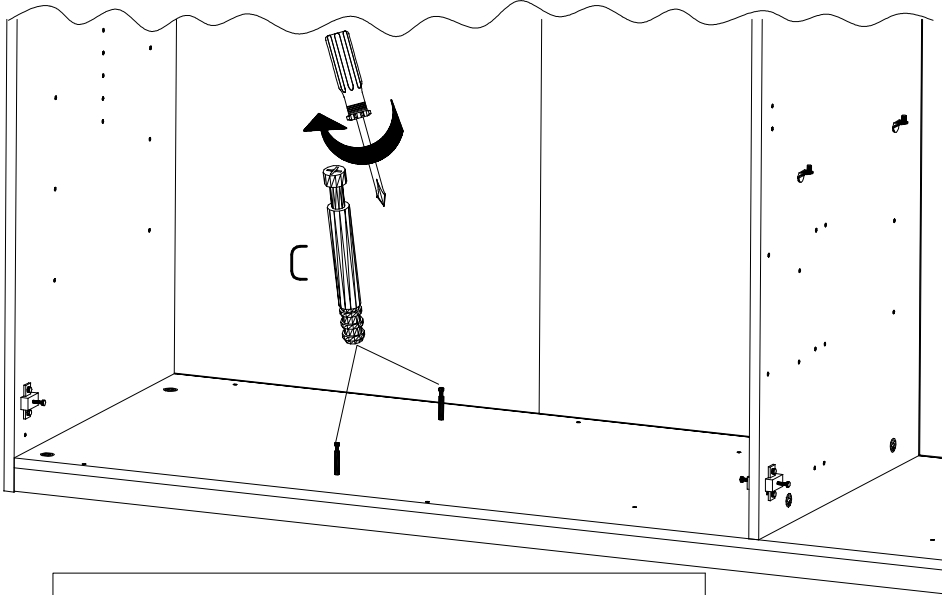
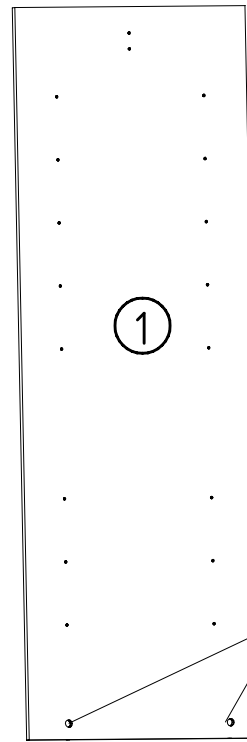
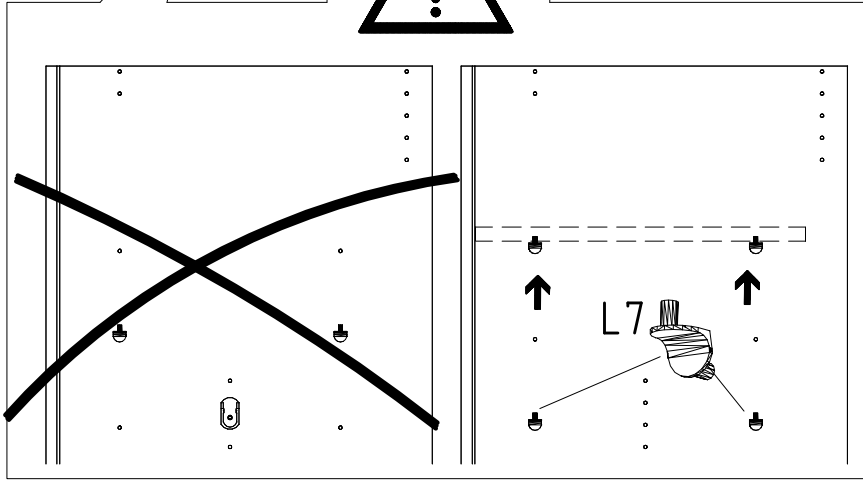
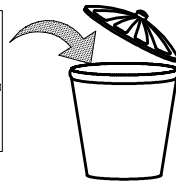
09 13

1/4

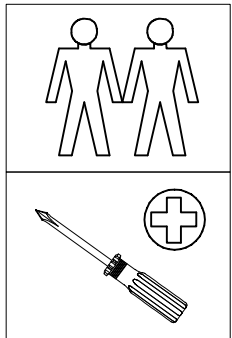
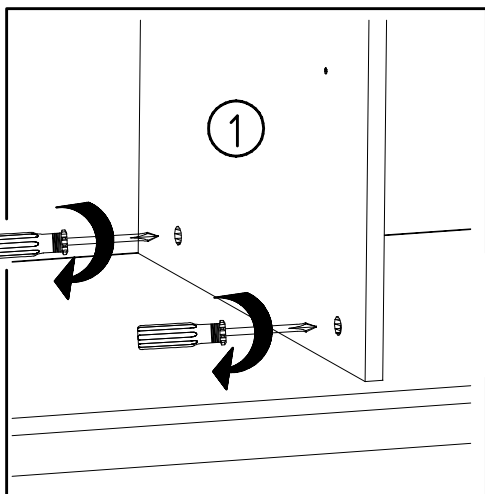
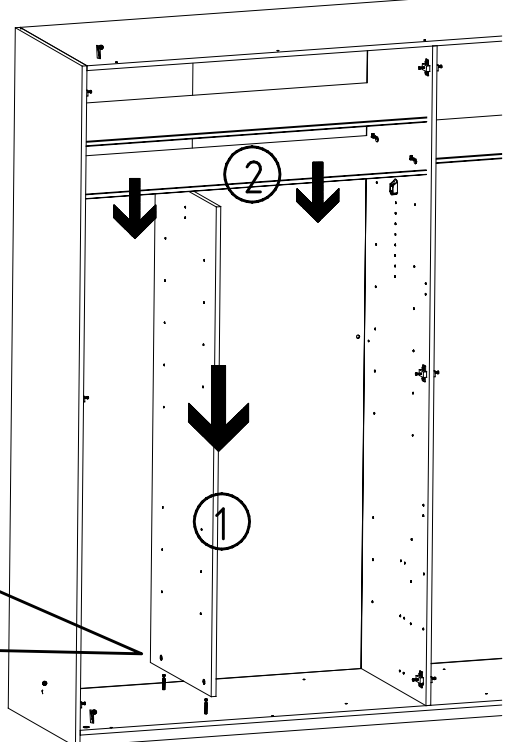
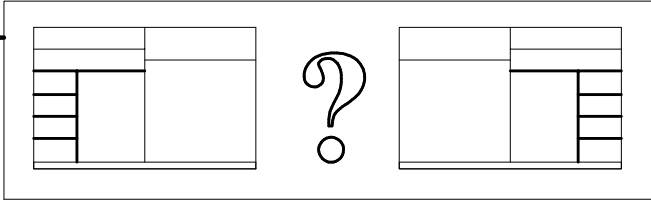
1



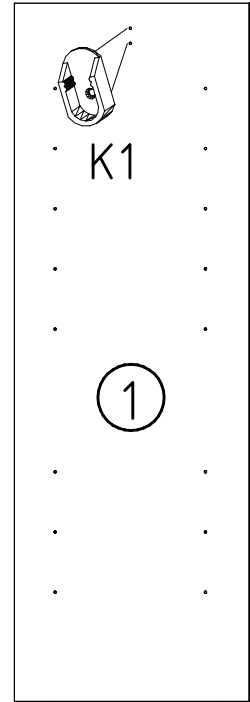
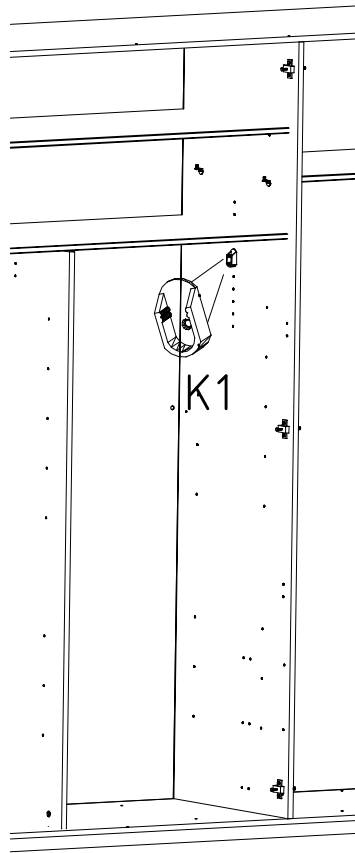
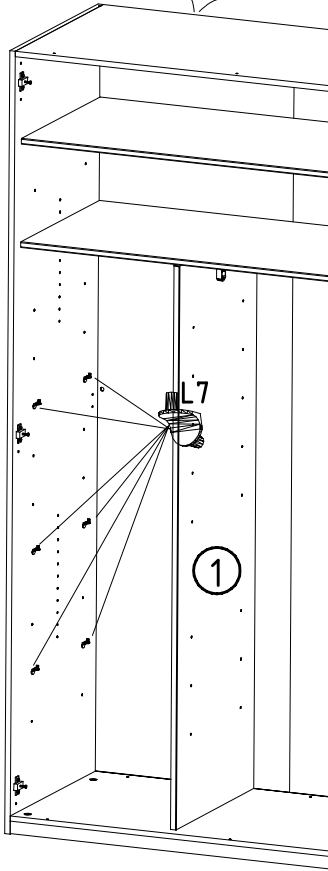
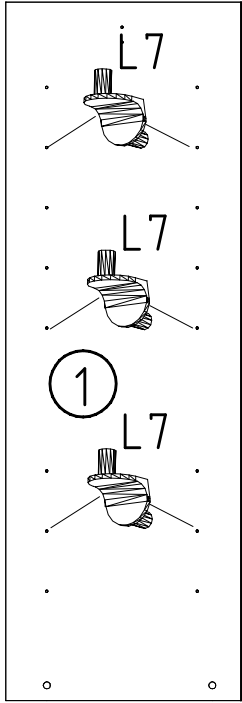
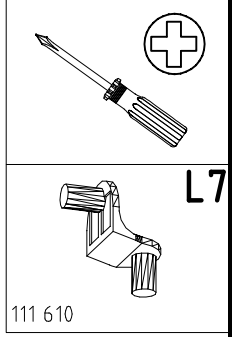
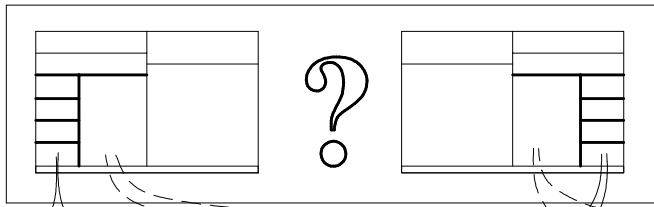
K22
1088mm
112 404



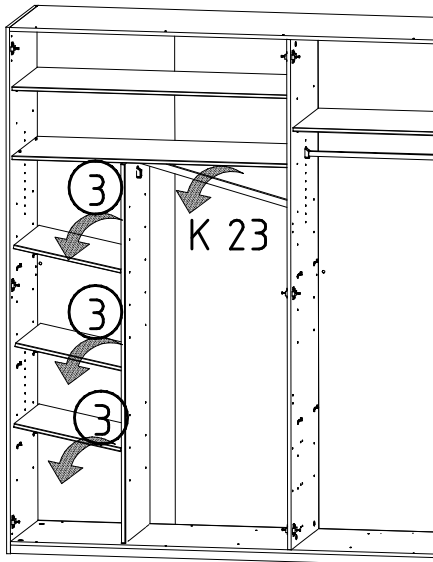
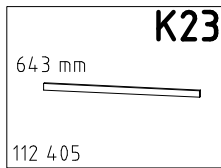
2



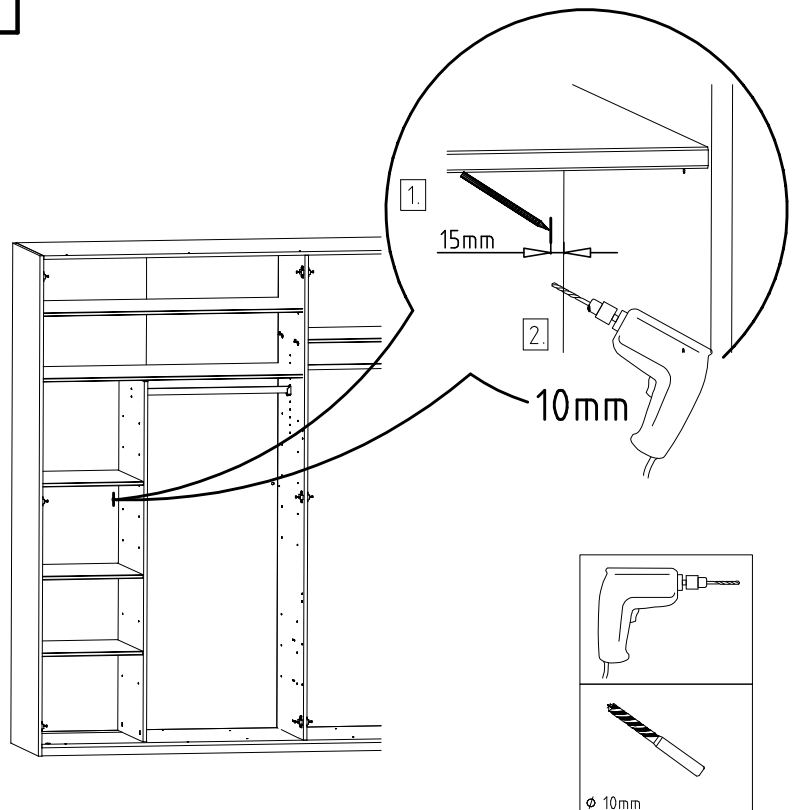
3



4



5



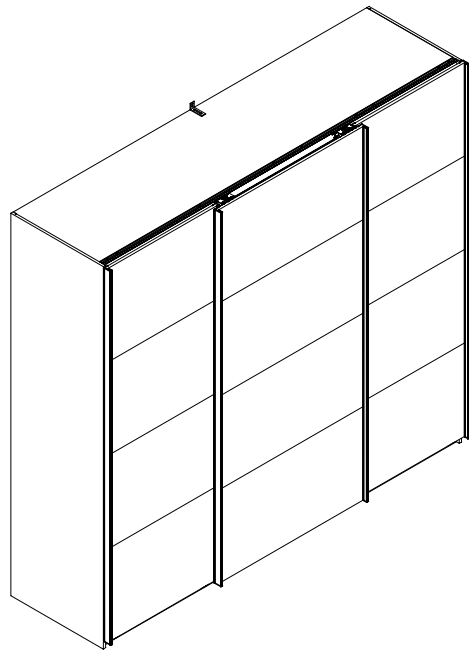
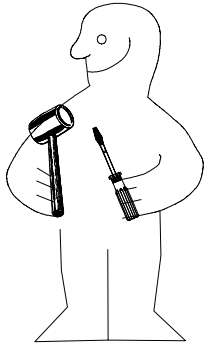
980756

17.06.11 / 09.09.13

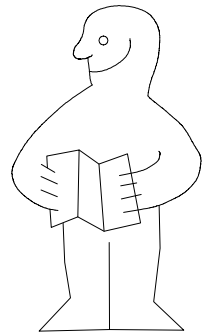
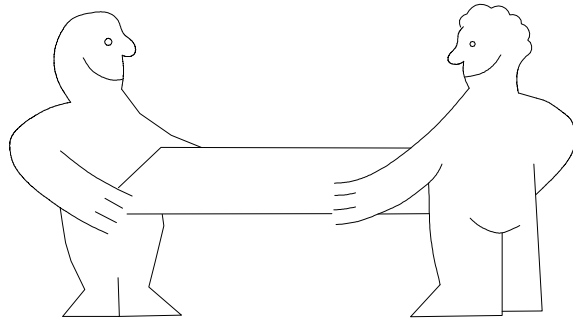
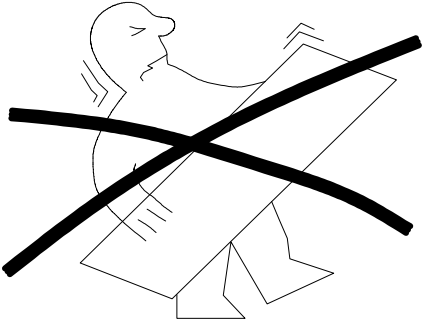
09 13

3/4

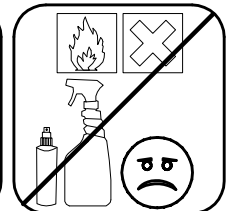
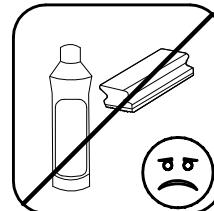
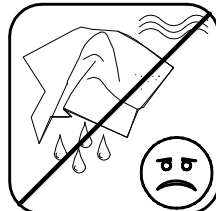
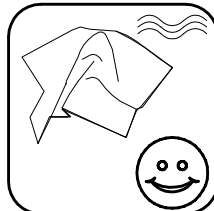
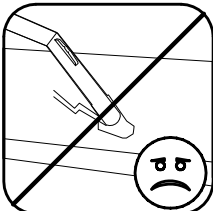
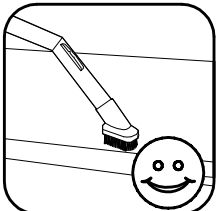
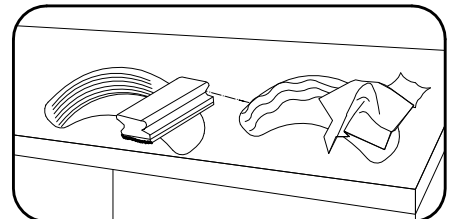
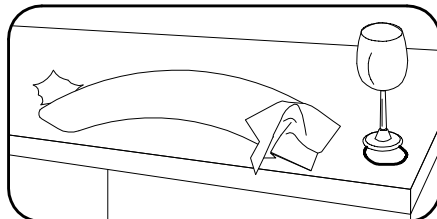
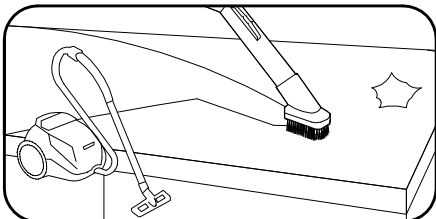
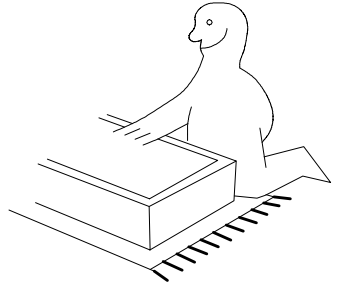
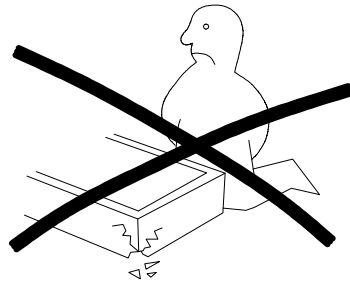
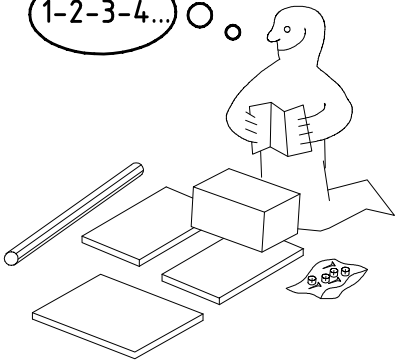
980861



Typ 643



1-2-3-4... ○


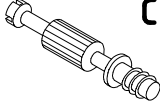



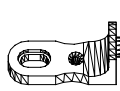
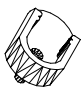
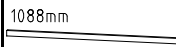
980861

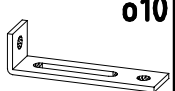
020.04.20 / -

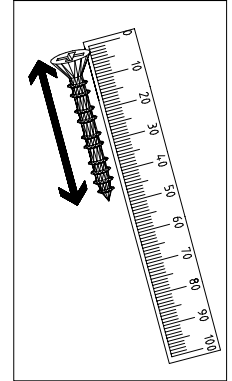
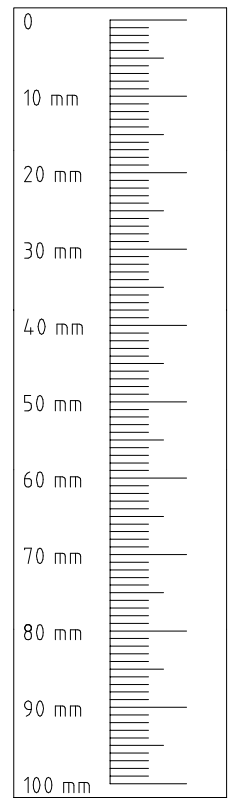
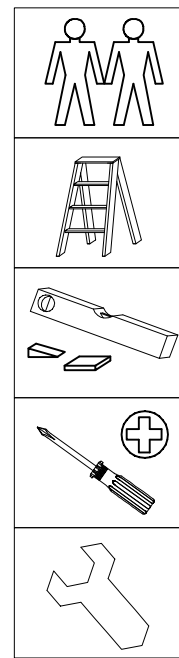
03 20

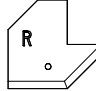
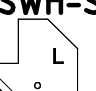
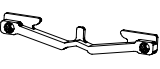

1/17

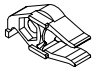
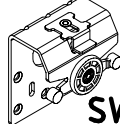


 111 102	A 12x
 111 103	C 12x
 111 610	L7 8x

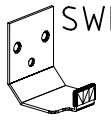
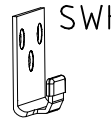
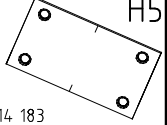

 111 174	J1 4x
 117 001	K1 4x
 1088mm 112 404	K22 2x

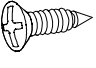
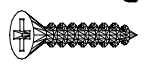
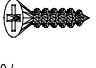
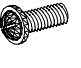
 111 037	o10 1x
---	------------------

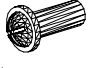
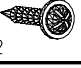
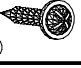
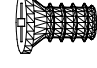


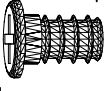
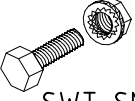
 111 102	SWH-SKR 1x
 111 102	SWH-SKL 1x
 111 102	SW-STM 1x
 111 102	SWH-D 2x

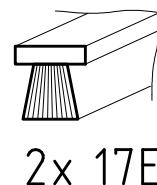
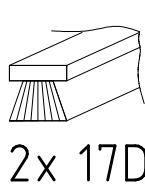
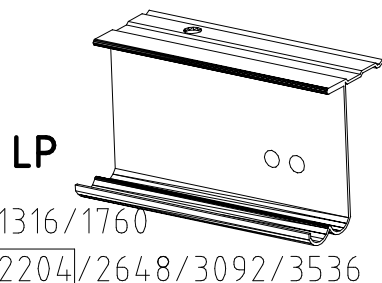
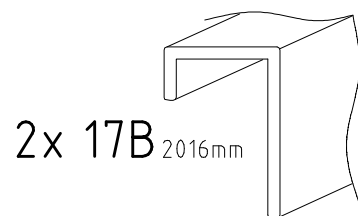
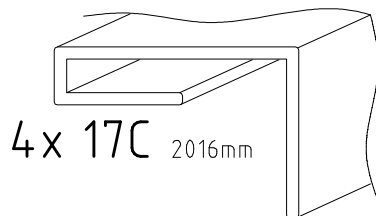
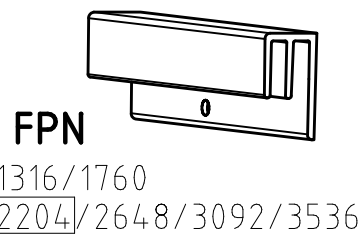
 111 102	SWH-ST 2x
 111 102	SWH1 2x
 111 102	SWH2 2x
 111 102	SWH3 2x

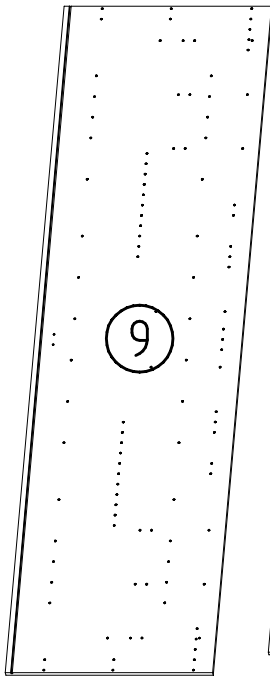
 111 102	SWH 6 2x
 111 102	SWH 7 4x
 114 183	H5 9x
 111 102	SW-AK 4x

 121 370	G1 8x
 121 375	G14 14x
 121 004	G24 9x
 121 xxx	G43 5x

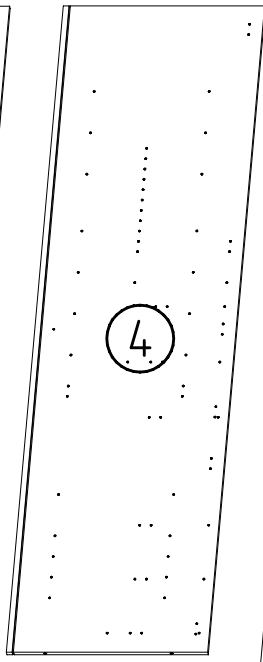
 121 xxx	GH13 5x
 121 122	SP13 4 X 13mm 90x
 121 120	SP15 4 X 15mm 1x
 111 030	T2 6,3 x 10,5 mm 34x

 121 181	T6 4x
 111 102	SWT-SM5 2x

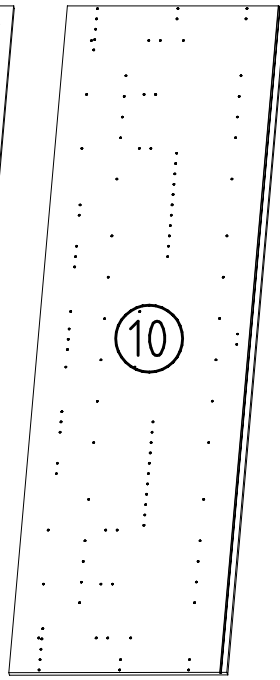




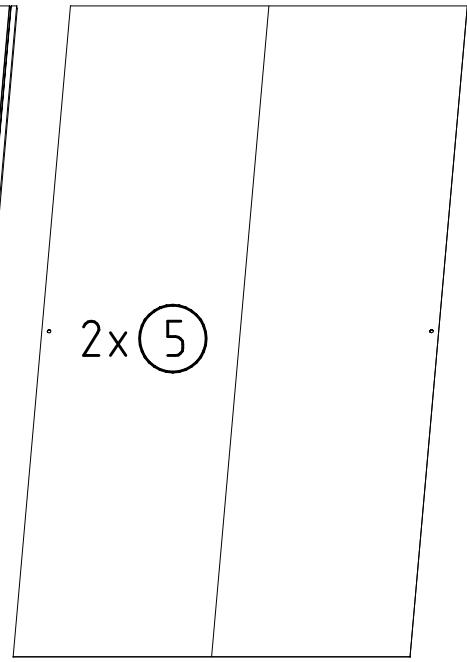
2064x577x15



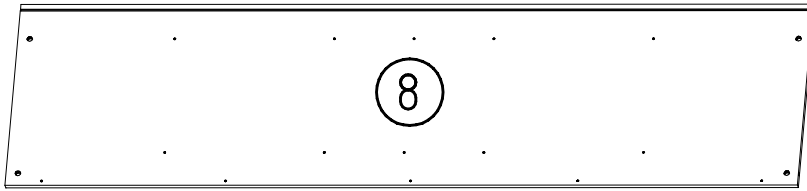
2001x560x15



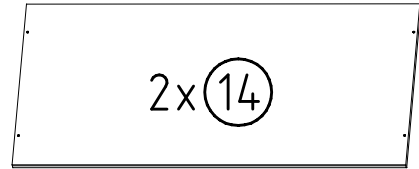
2064x607x15



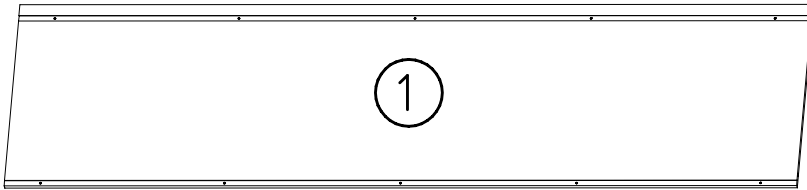
2x 2015x1104x2,5



2205x560x15

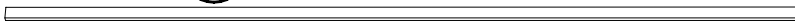


2x 1095x500x18

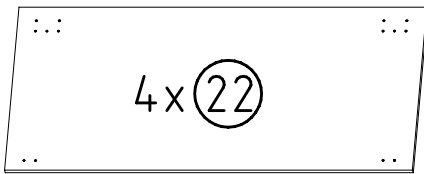


2205x560x15

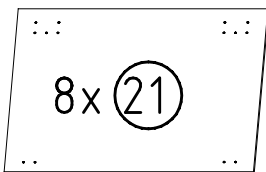
2x 2204x32x15



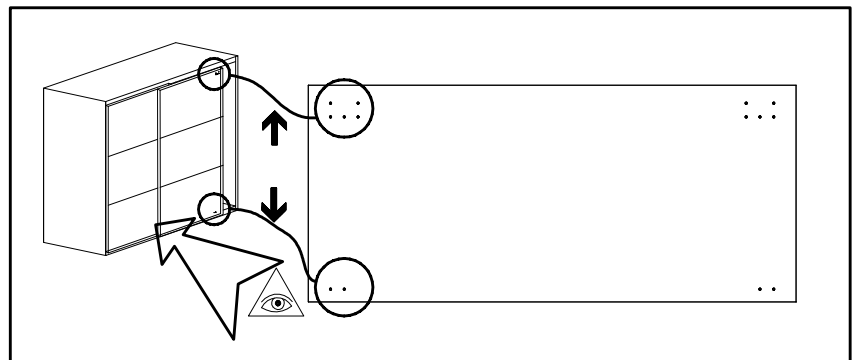
2204x32x15

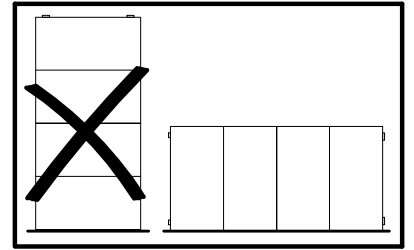
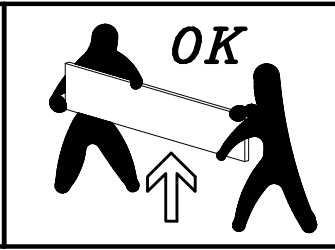
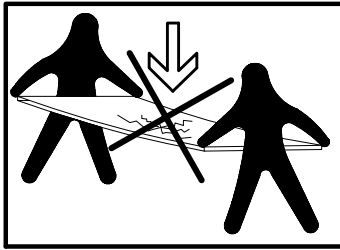
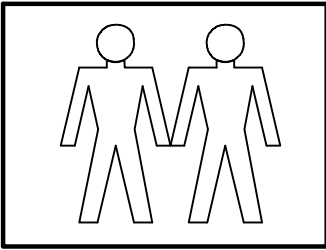


4x 1135x504x15

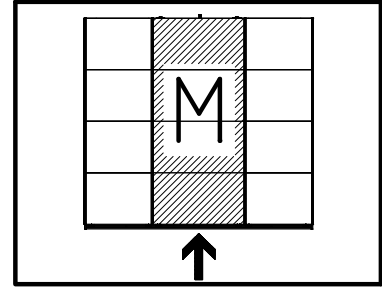
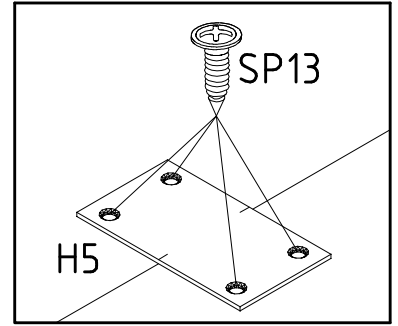
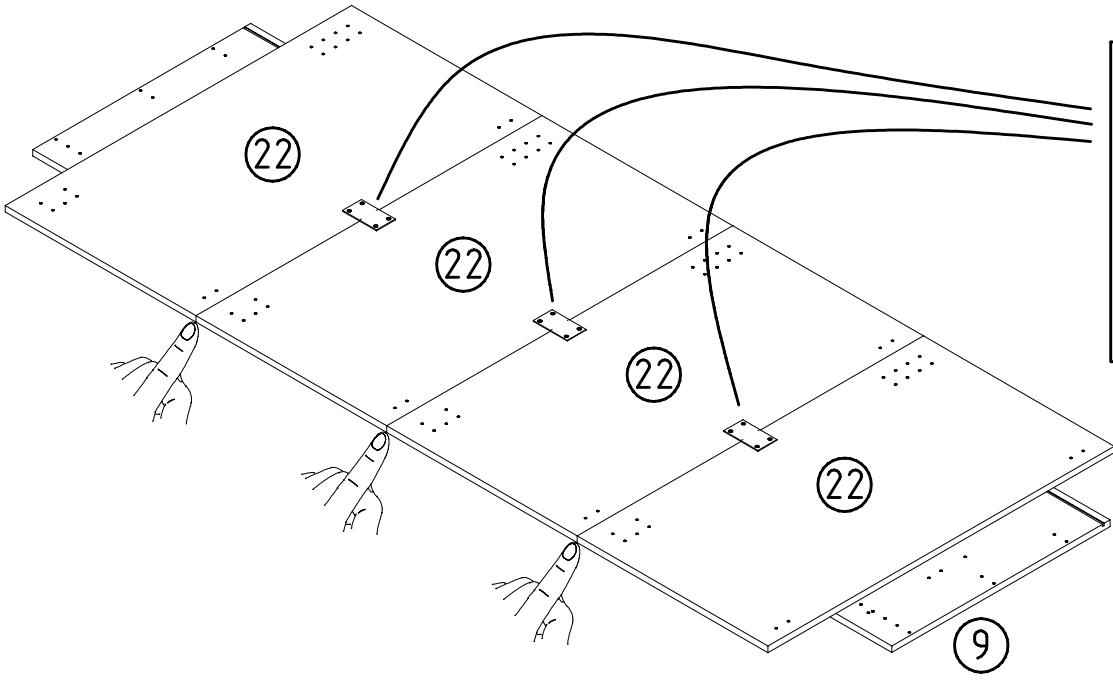
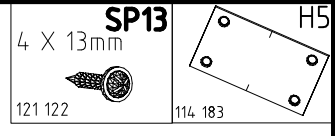


8x 694x504x15

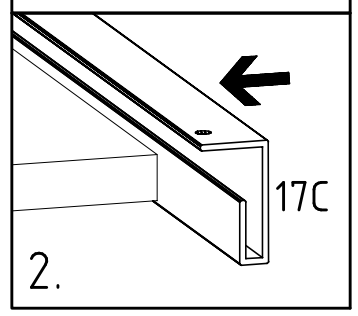
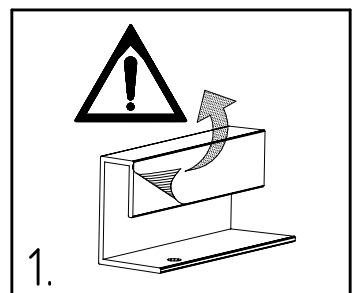
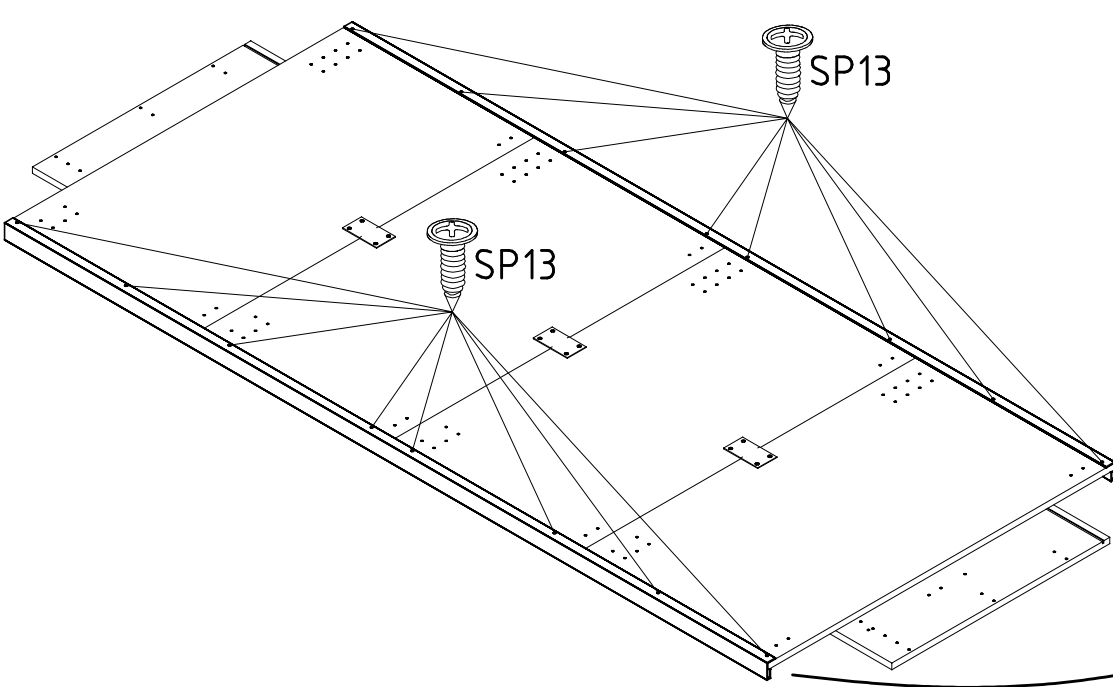
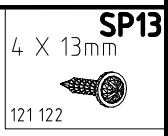
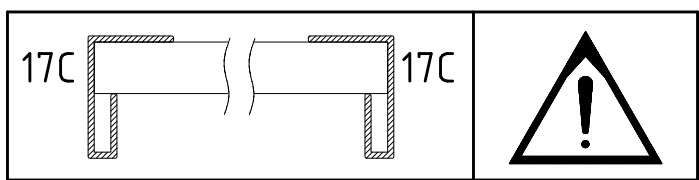




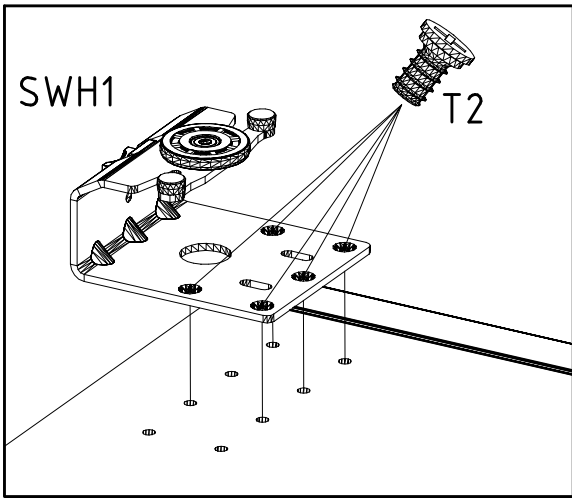
1



2



3



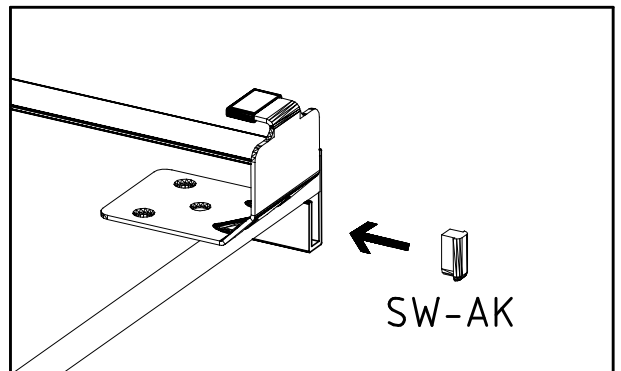
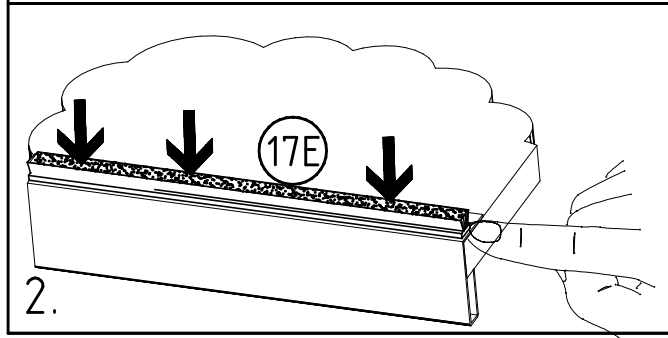
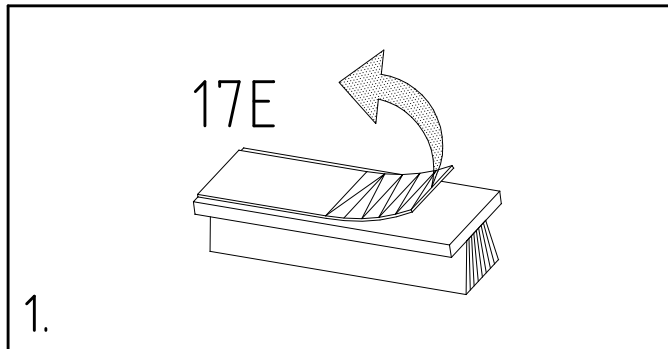
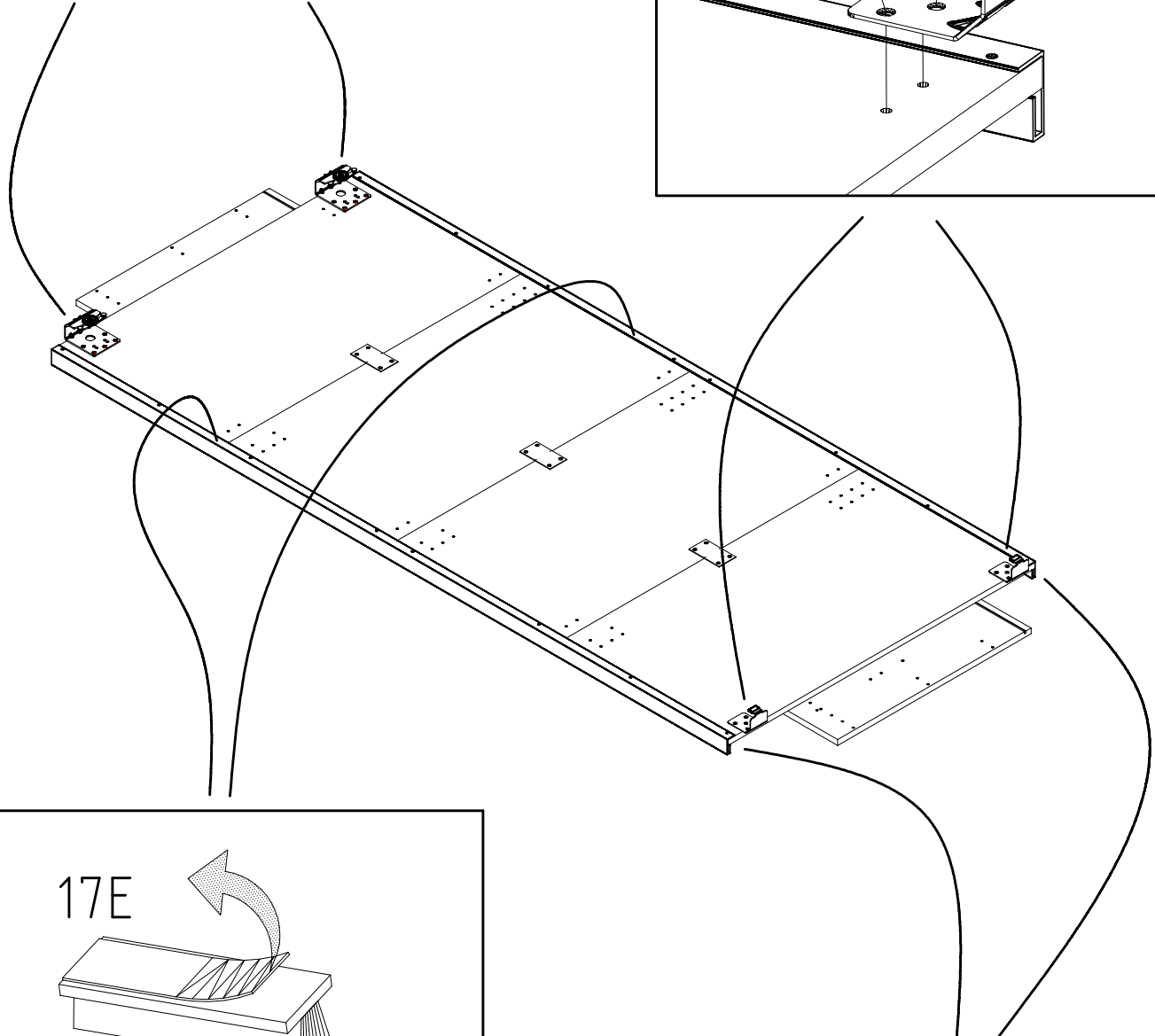
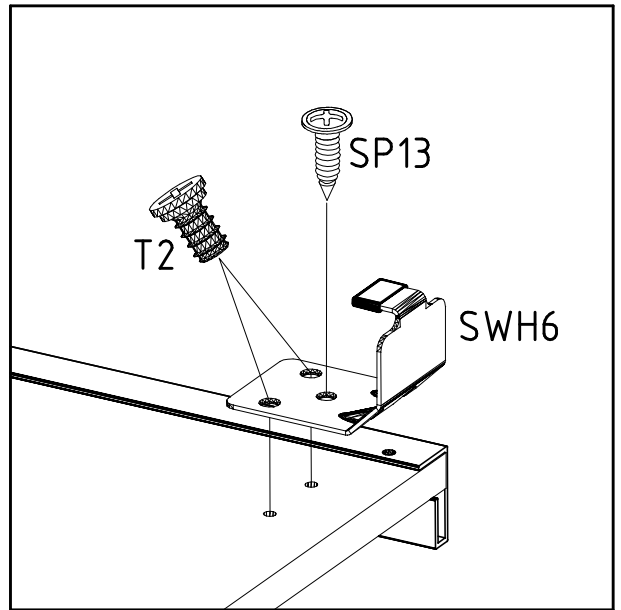
SP13 4 X 13mm
121 122

6,3 x 10,5 mm T2
111 030


SW-AK

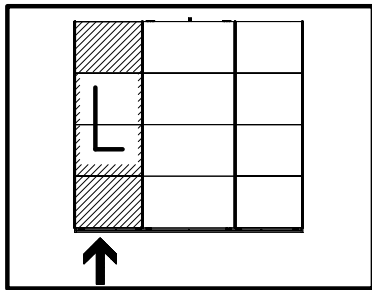
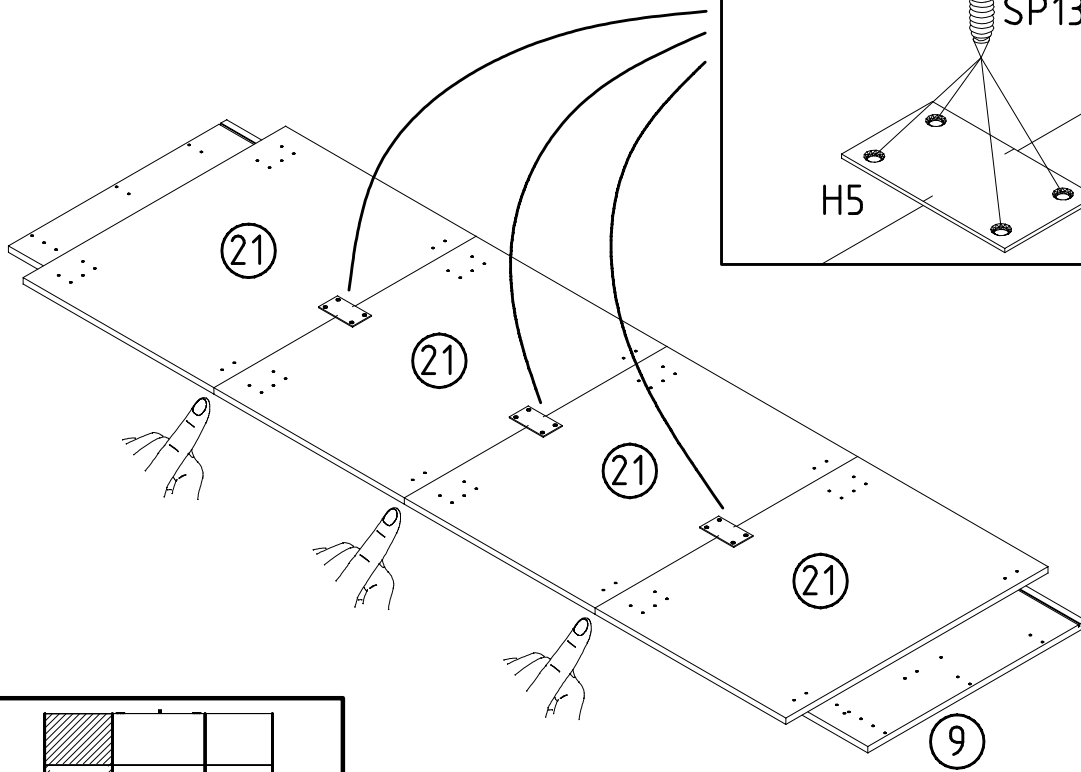
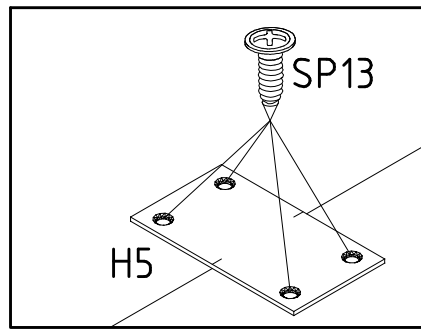
SWH 6

SWH1



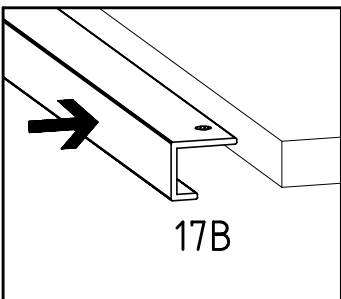
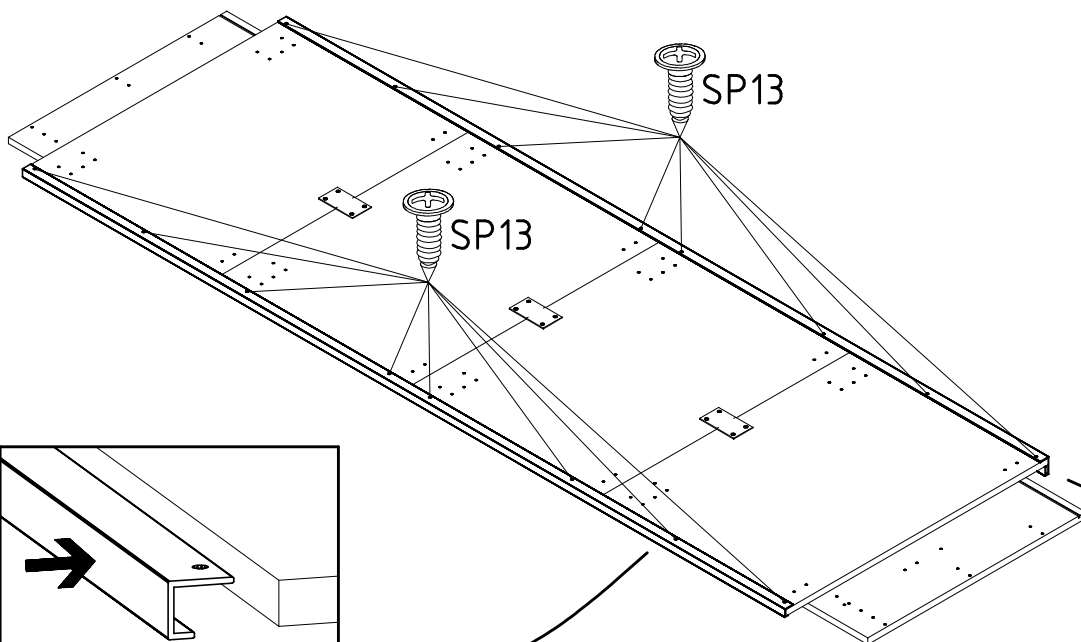
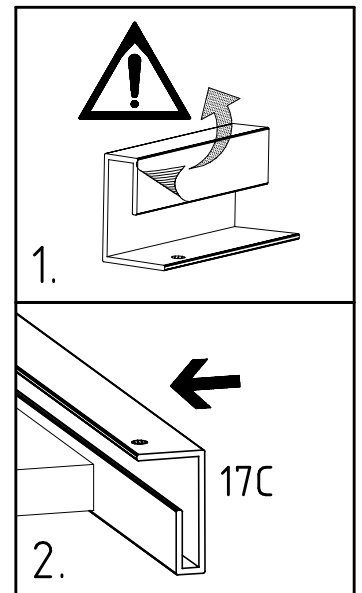
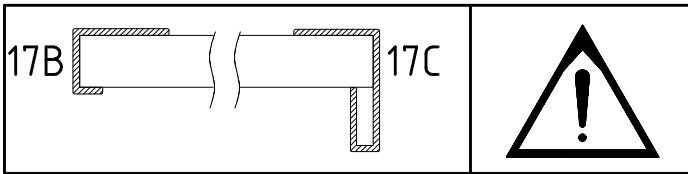
4

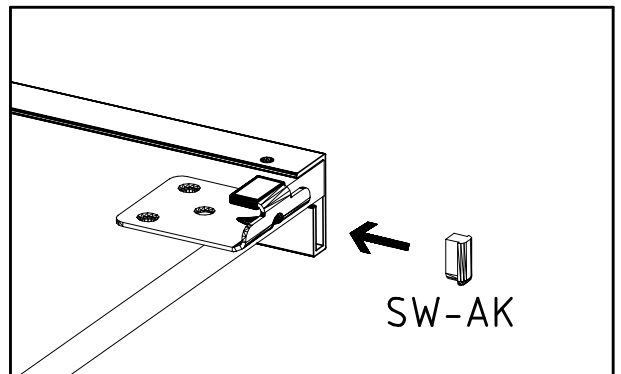
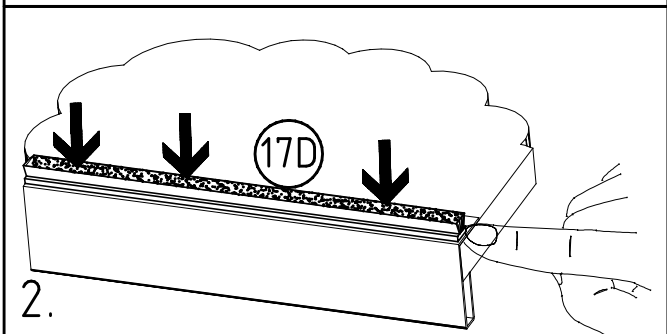
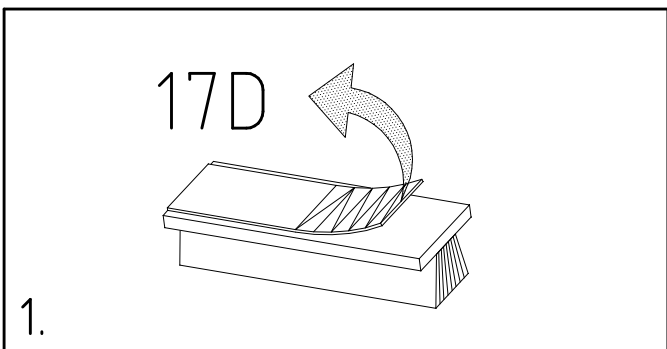
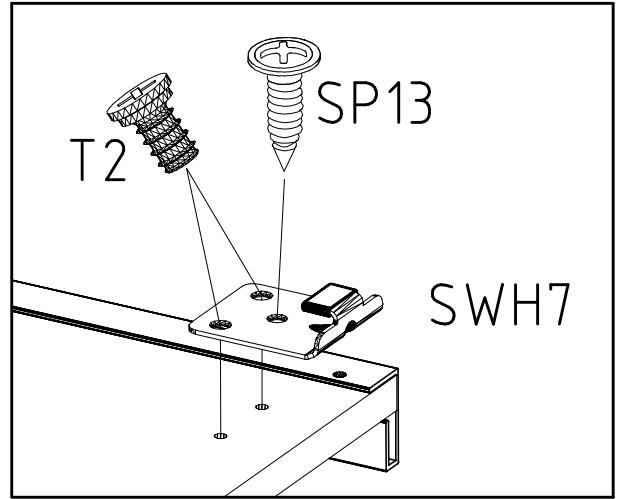
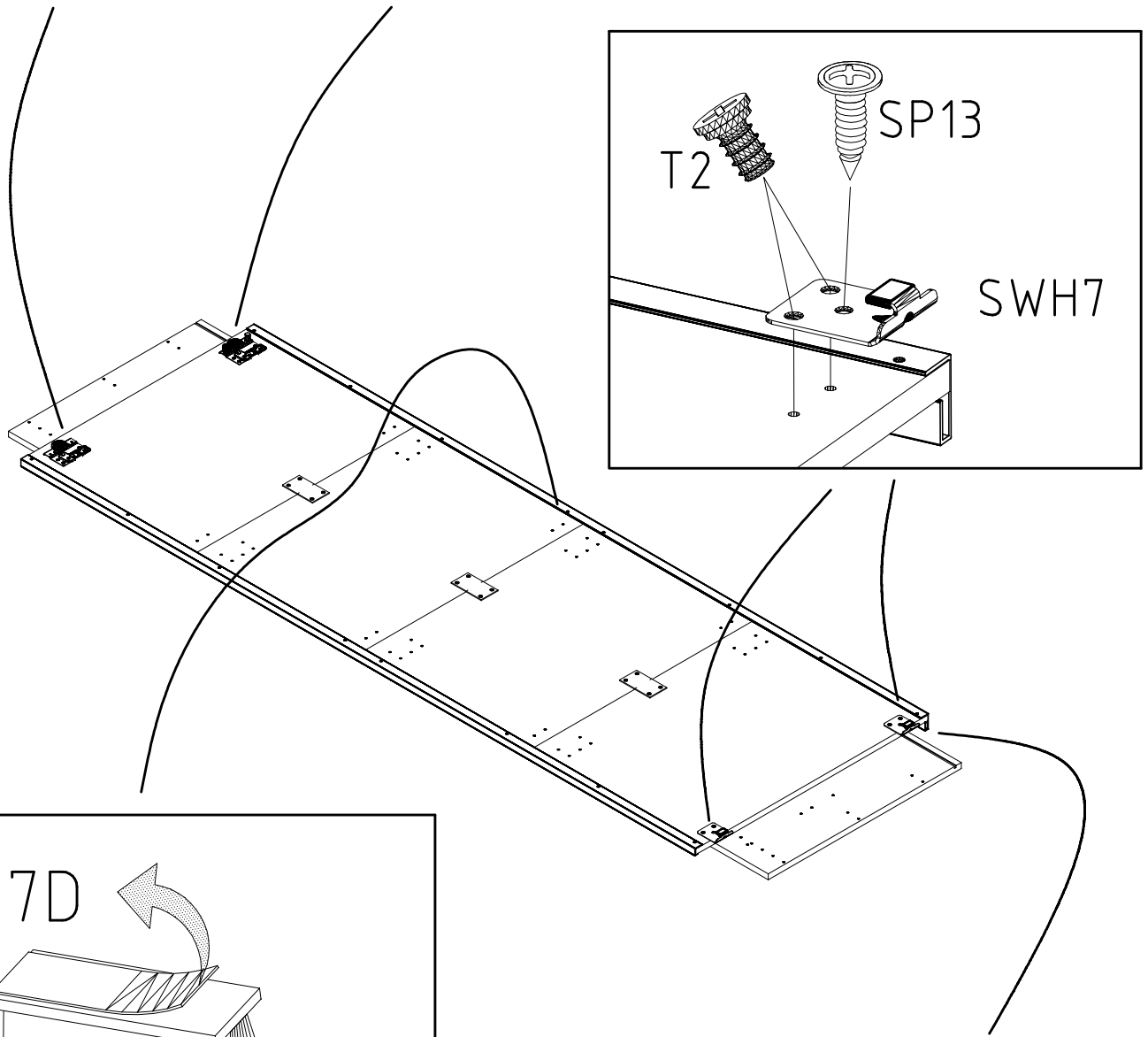
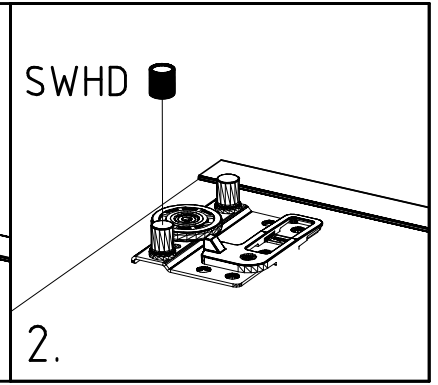
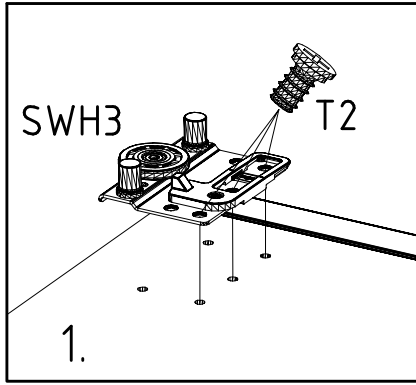
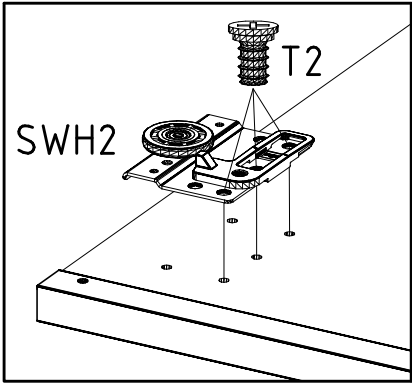
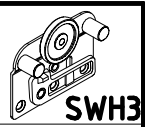
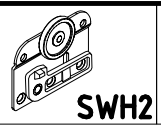
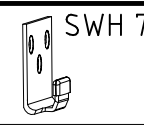
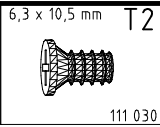
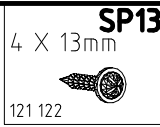
4 X 13mm **SP13**
 121 122  114 183




5

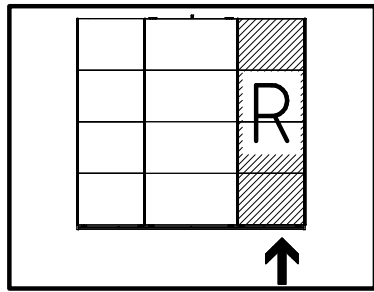
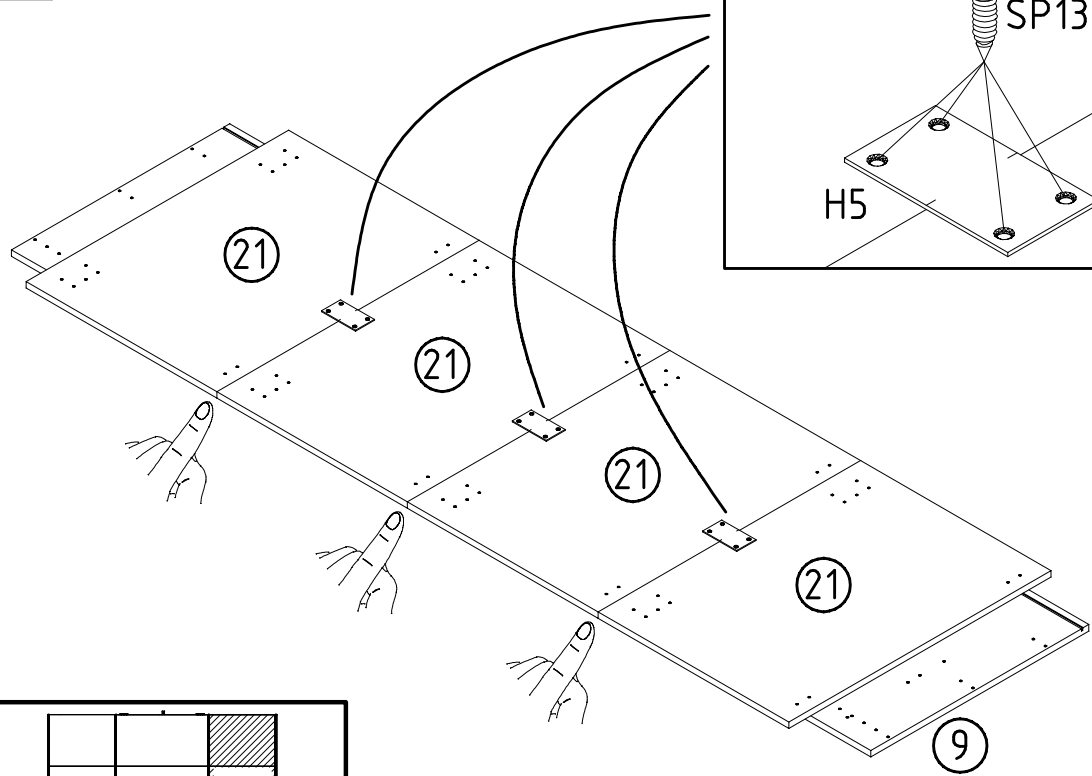
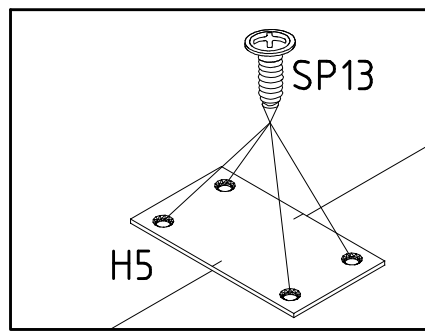
4 X 13mm **SP13**
 121 122 






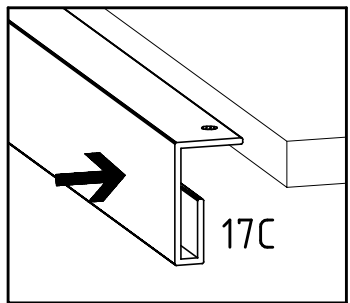
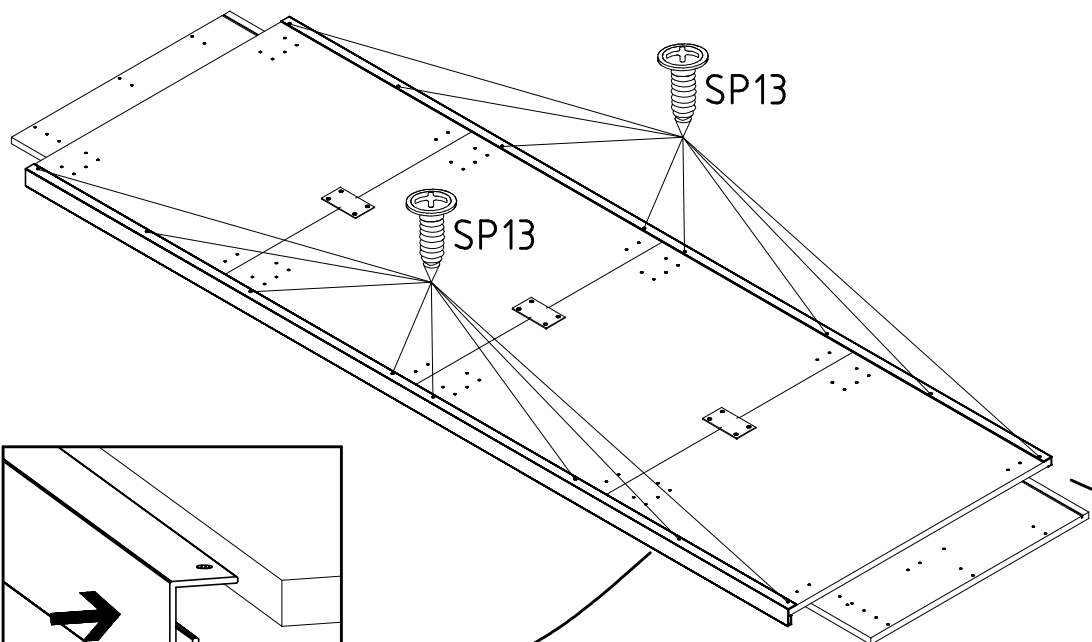
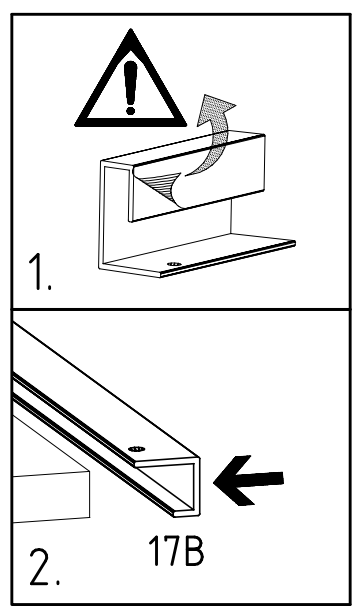
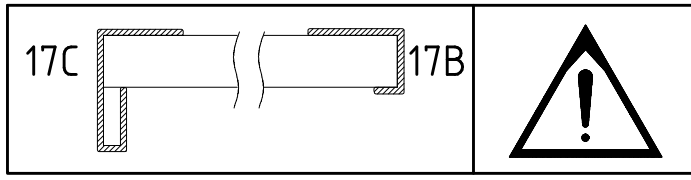
7

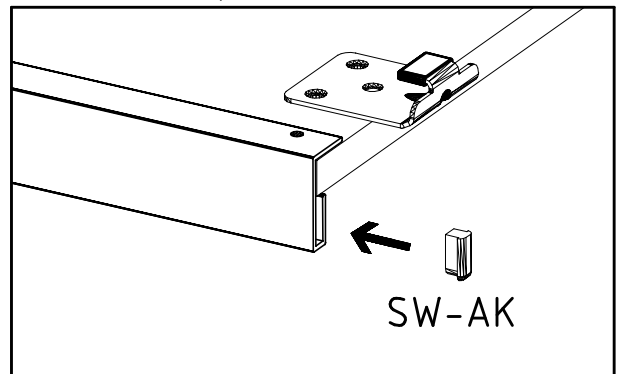
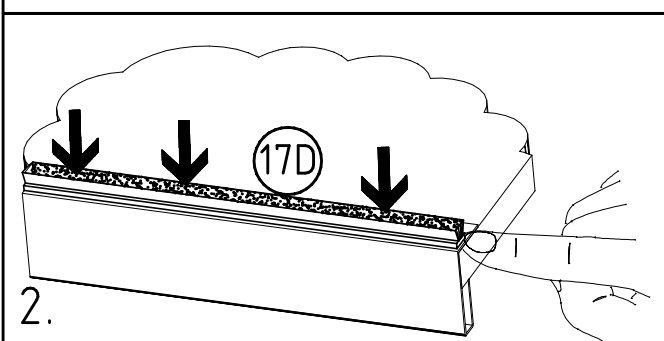
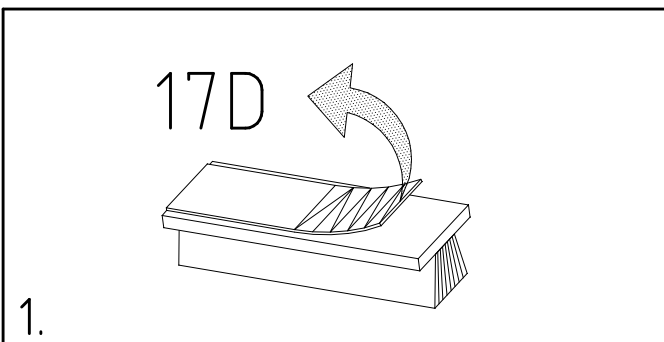
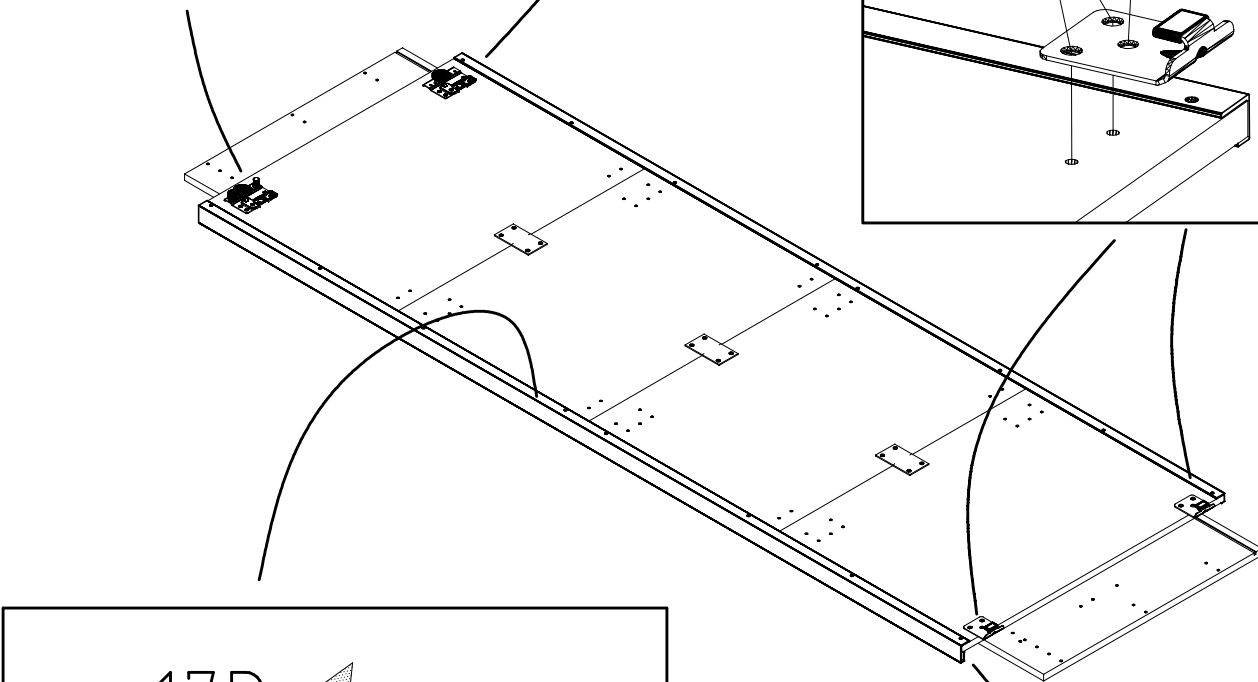
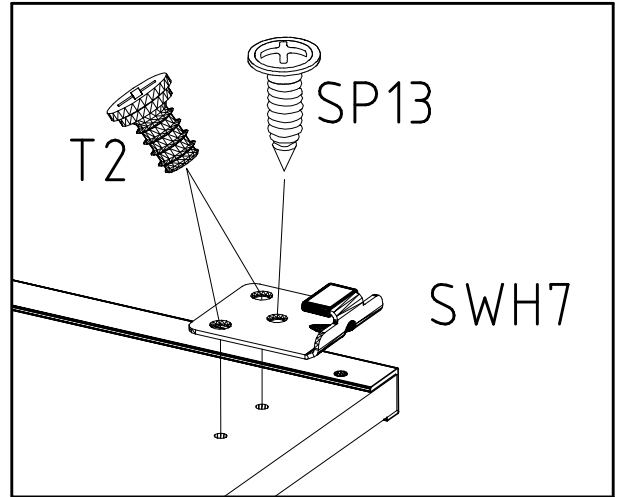
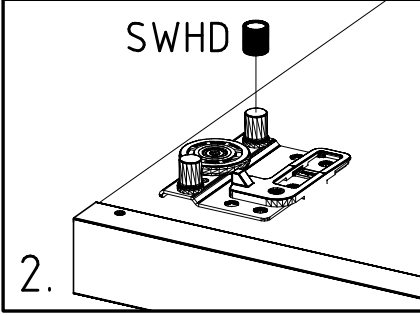
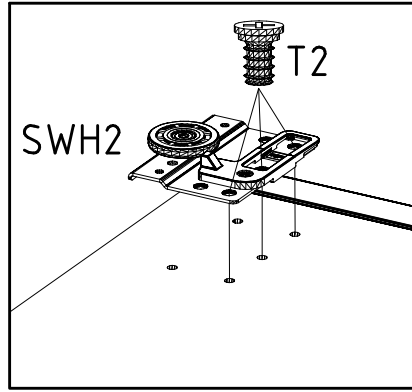
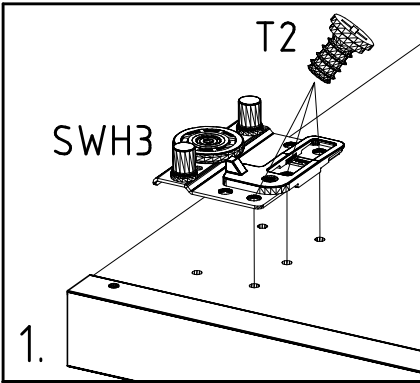
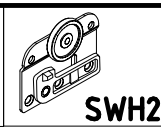
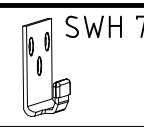
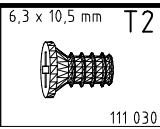
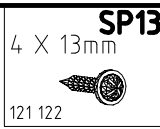
4 X 13mm **SP13**
 121 122  114 183



8

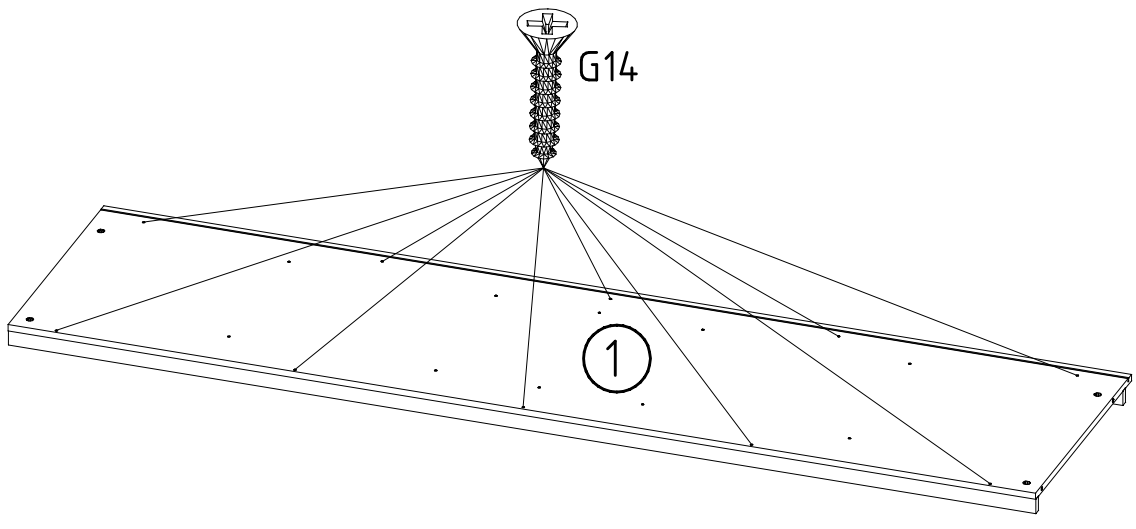
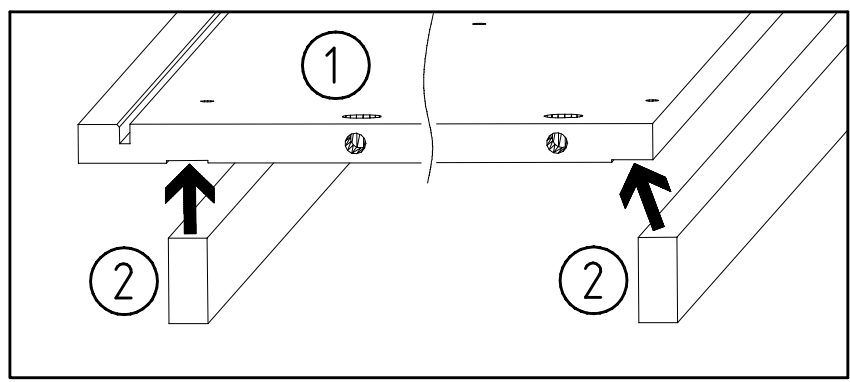
4 X 13mm **SP13**
 121 122 





10

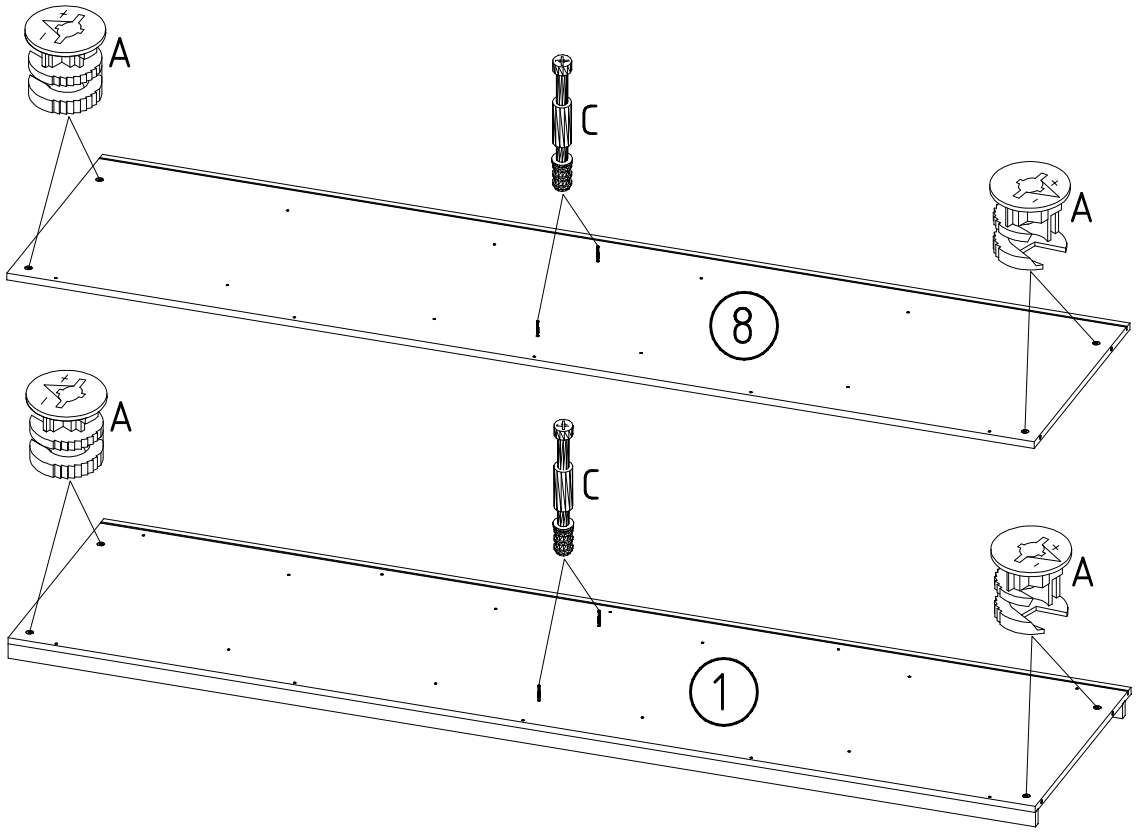
3,5 x 35 mm G14
121 375



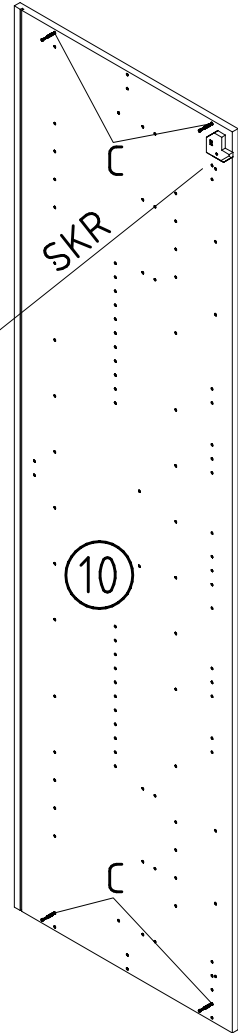
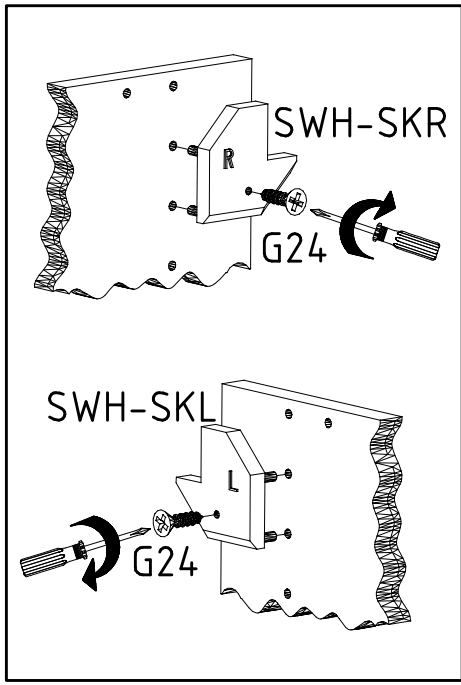
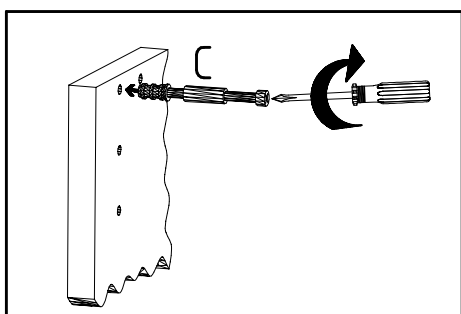
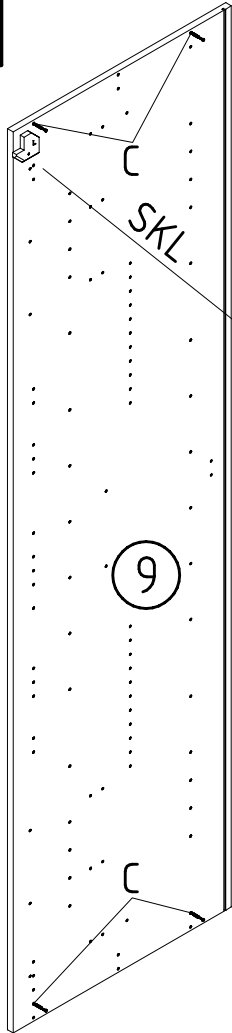
11

C
111 103

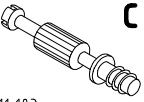
A
111 102



12

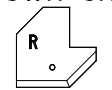


C

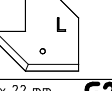


111 103


SWH-SKR



SWH-SKL

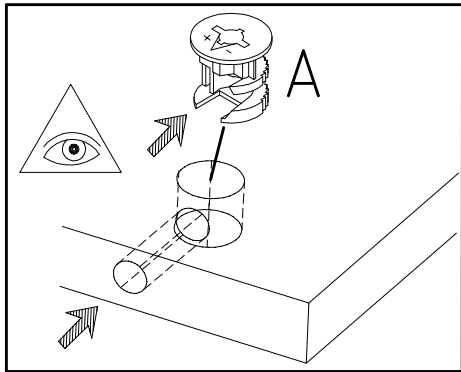
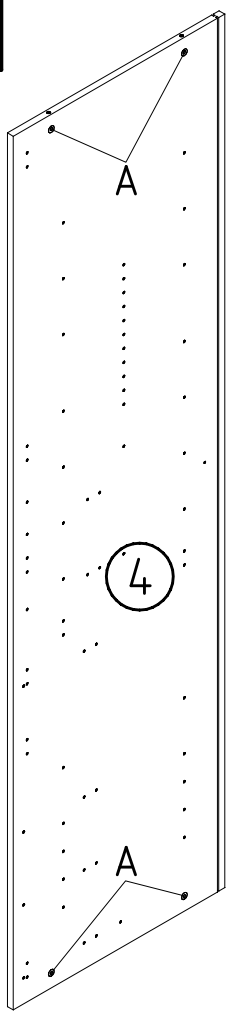


3,5 x 22 mm **G24**




121 004

13

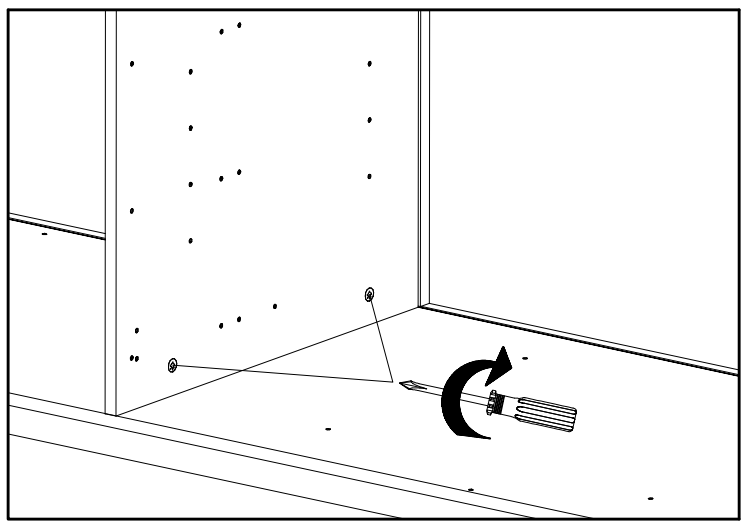
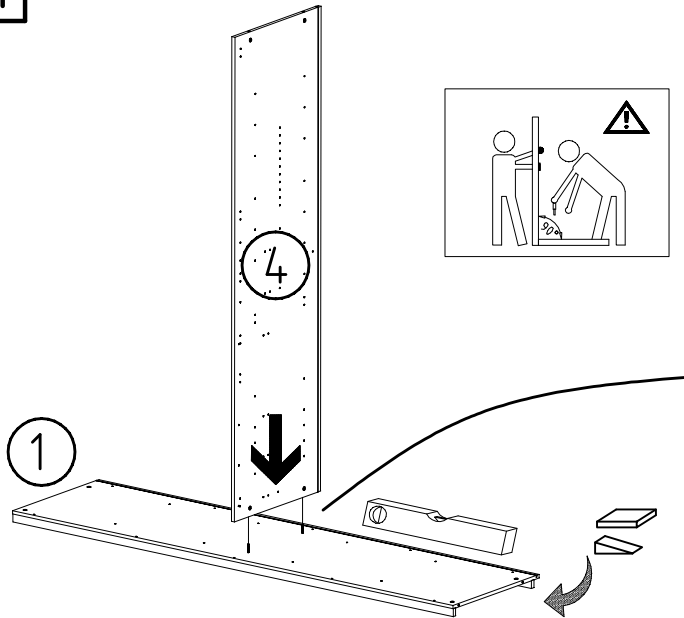


A

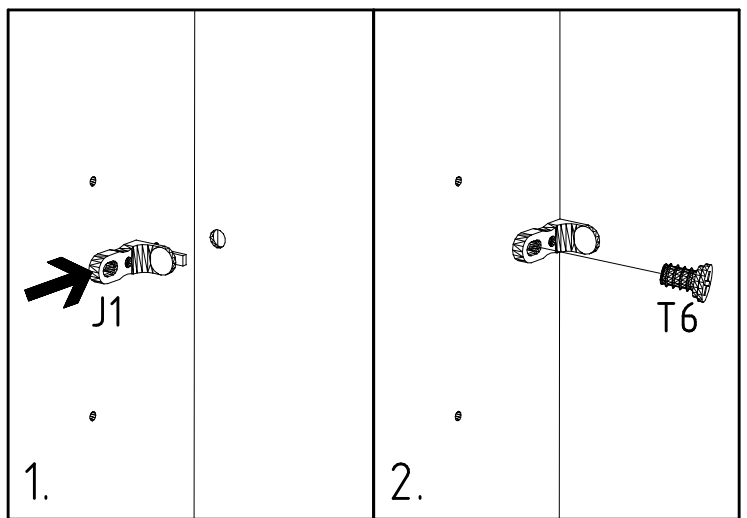
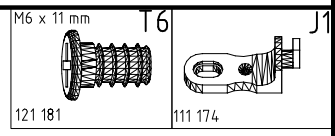
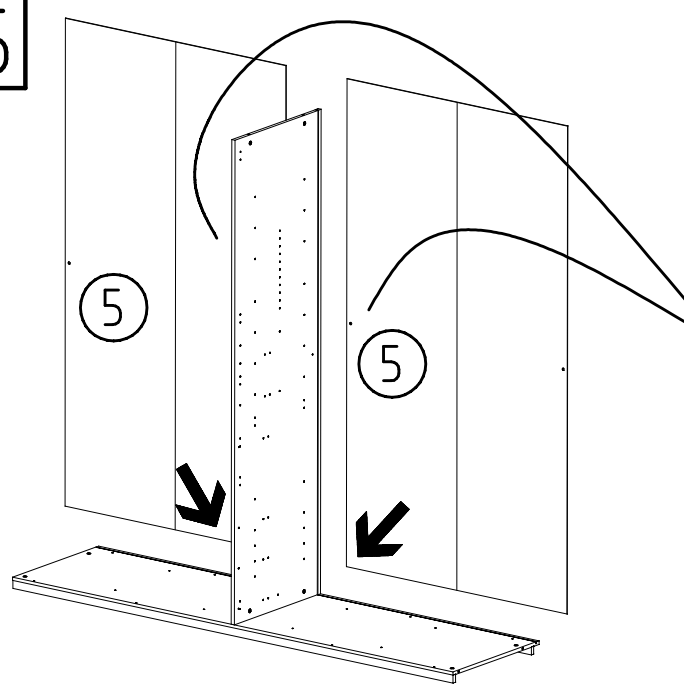


111 102

14

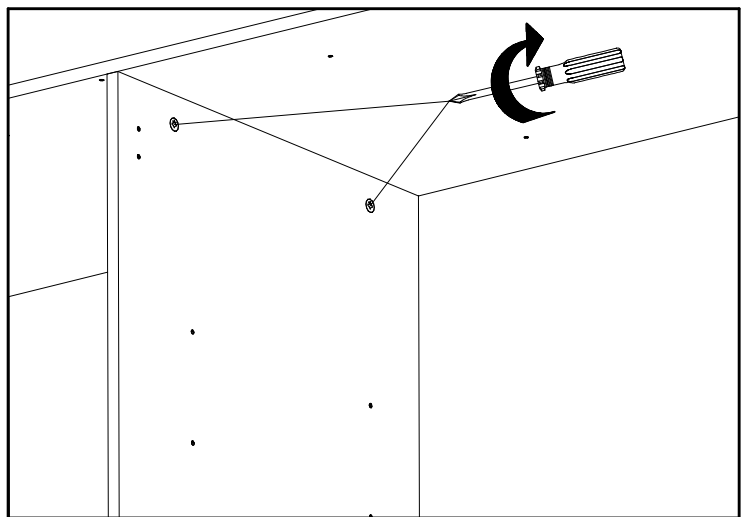
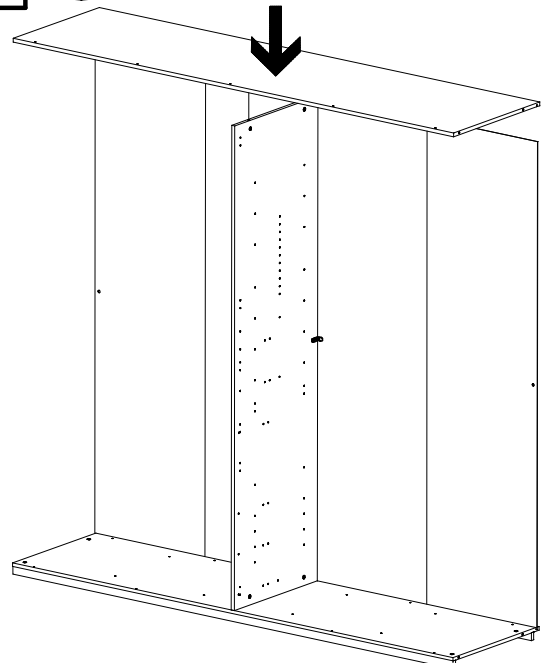


15

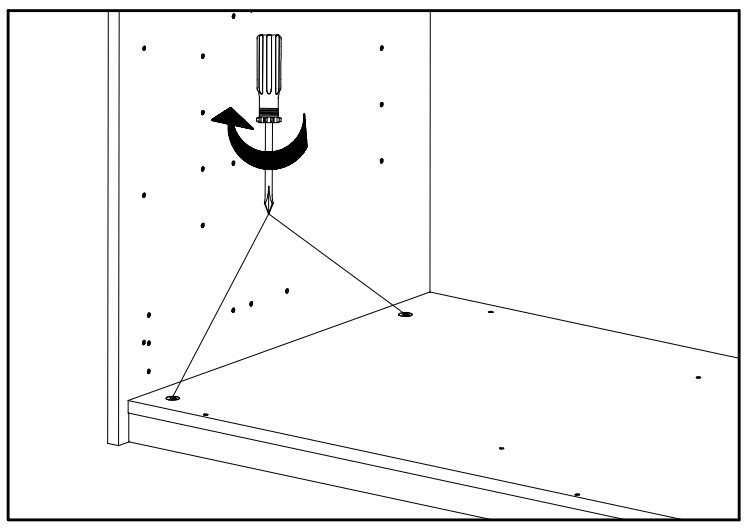
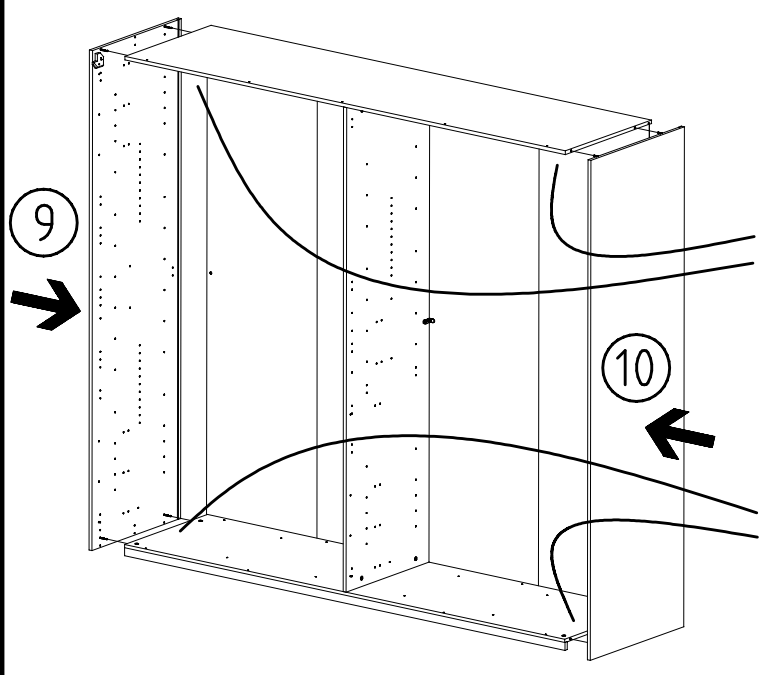


16

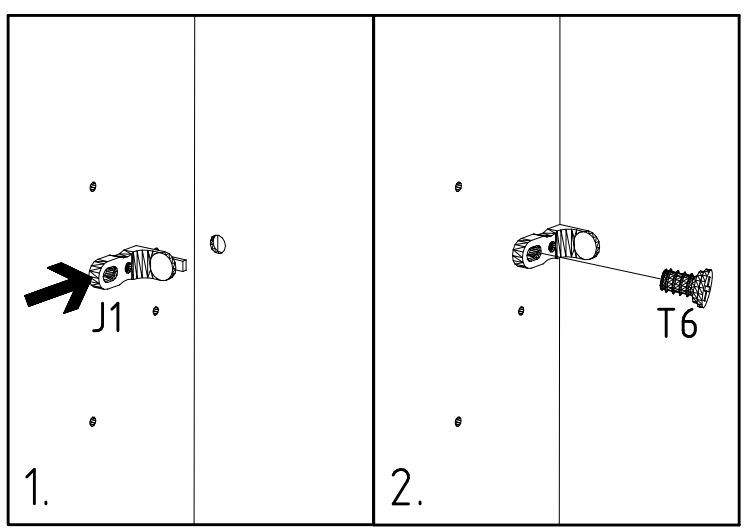
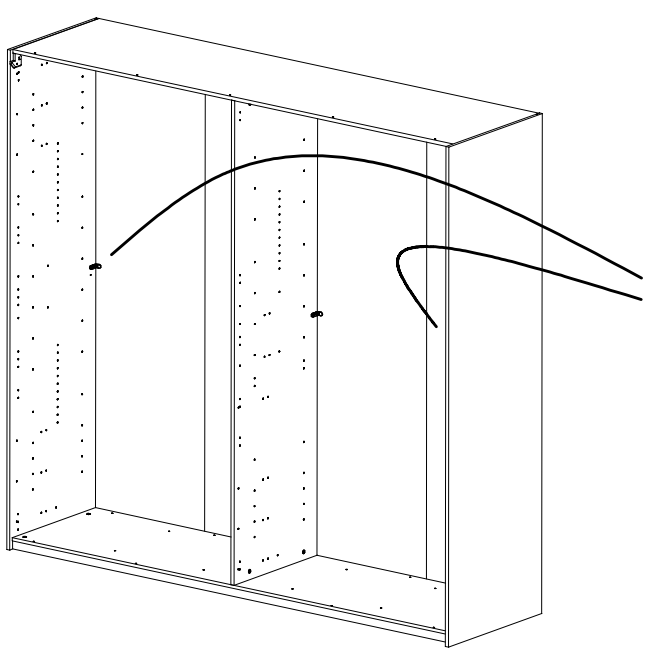
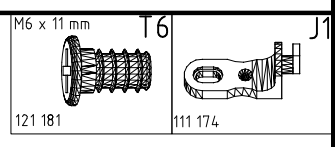
8



17



18

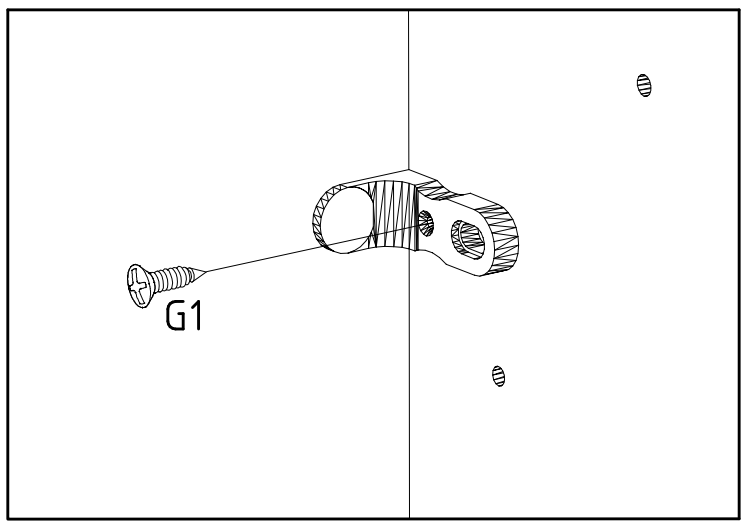
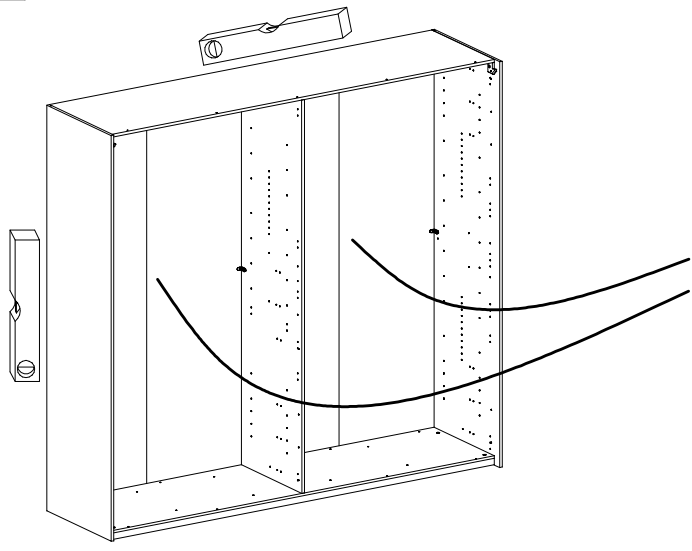


19

3,5 x 15 mm G1

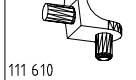


121 370

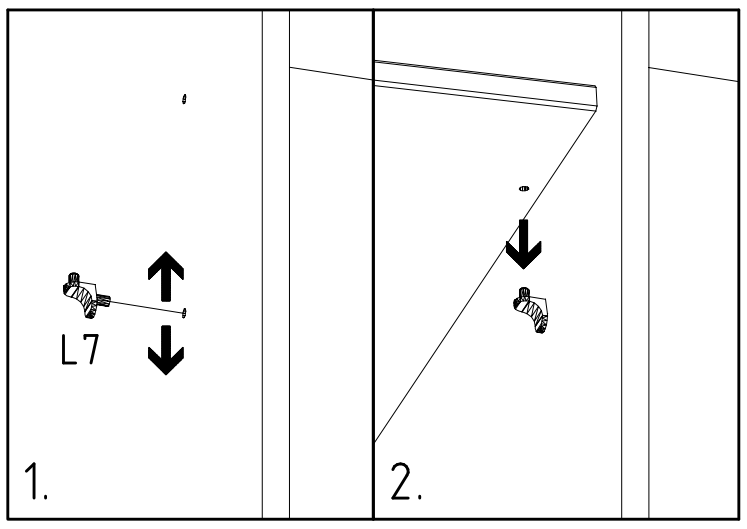
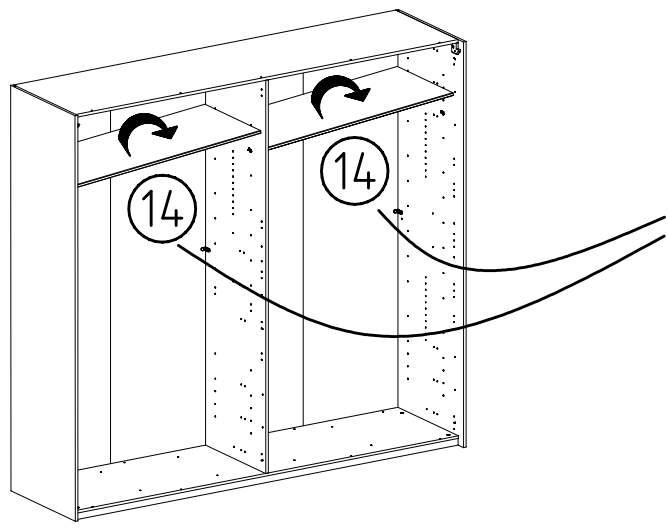


20

L7

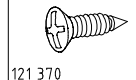


111 610



21

3,5 x 15 mm G1



121 370

K22

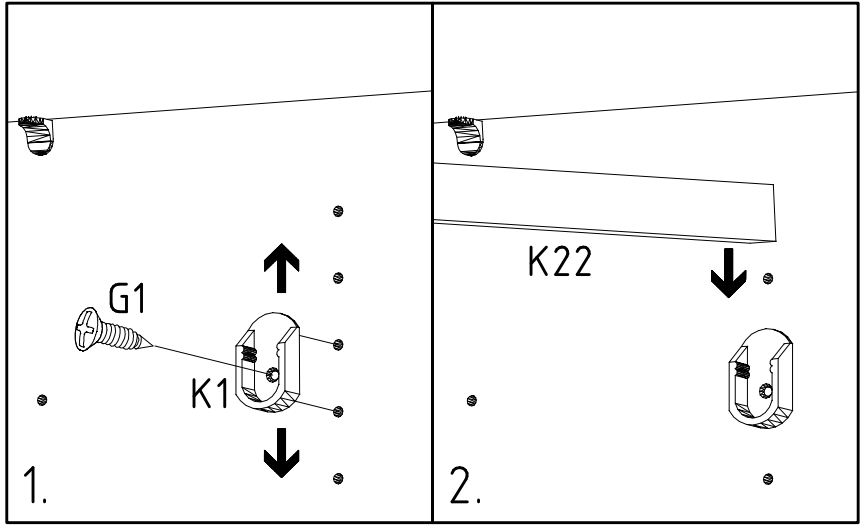
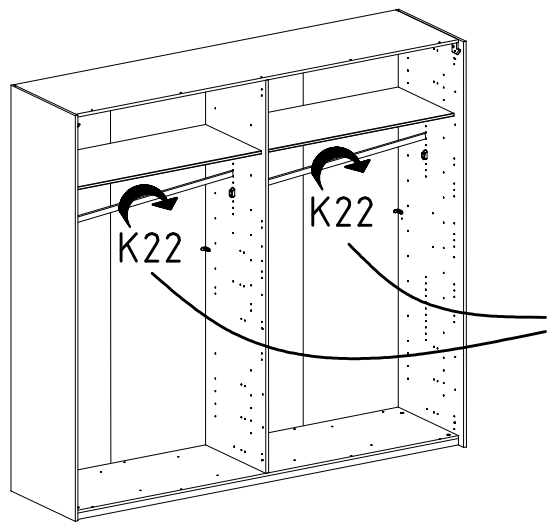
1088mm

112 4-04

K1



117 001



3,5 x 35 mm

G14

M4 x 13 mm

GH13

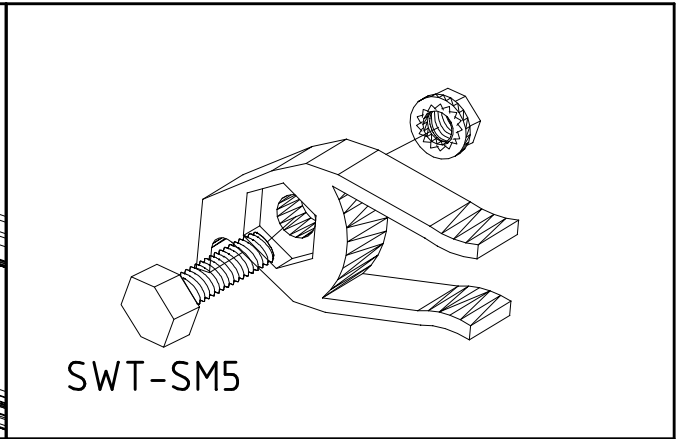
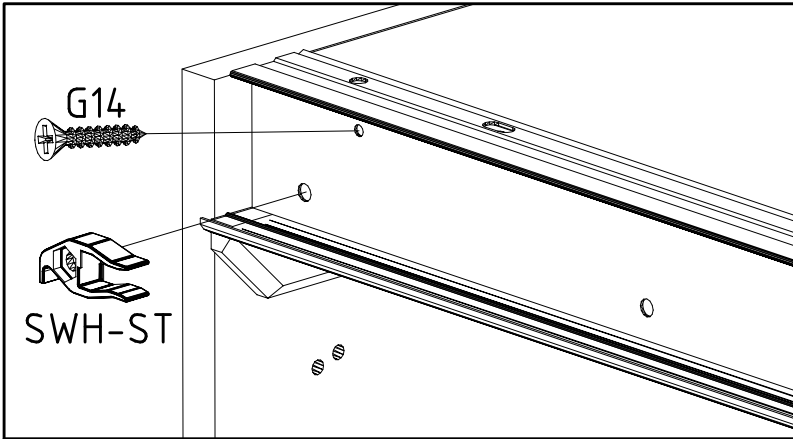
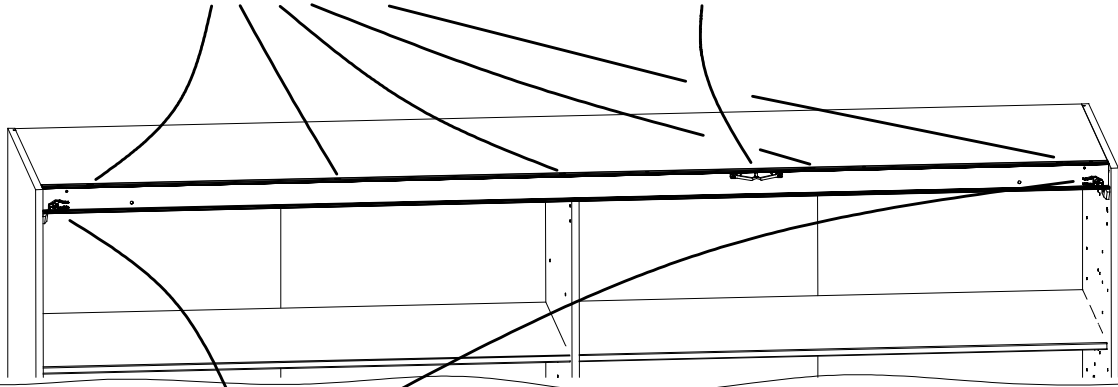
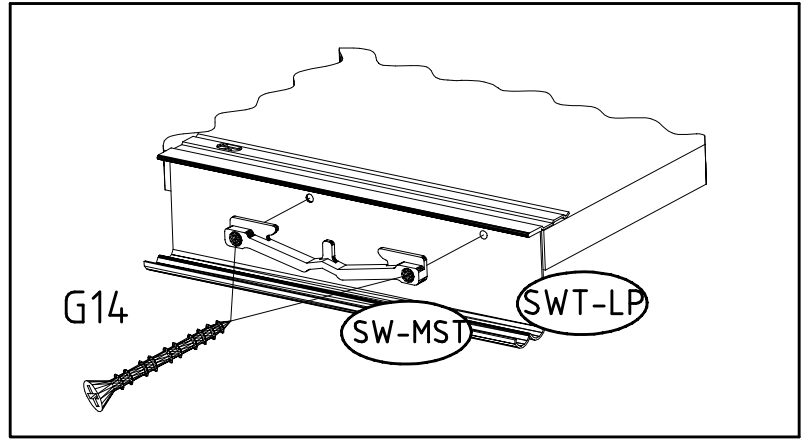
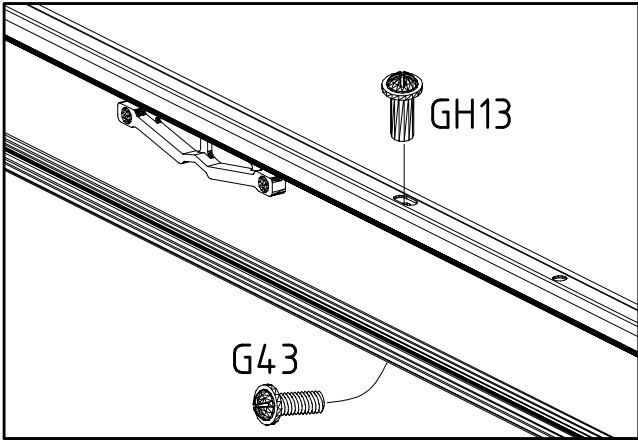
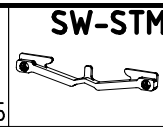
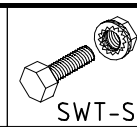
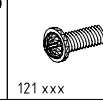
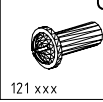
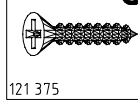
M4 x 10 mm

G43

SWT-SM5

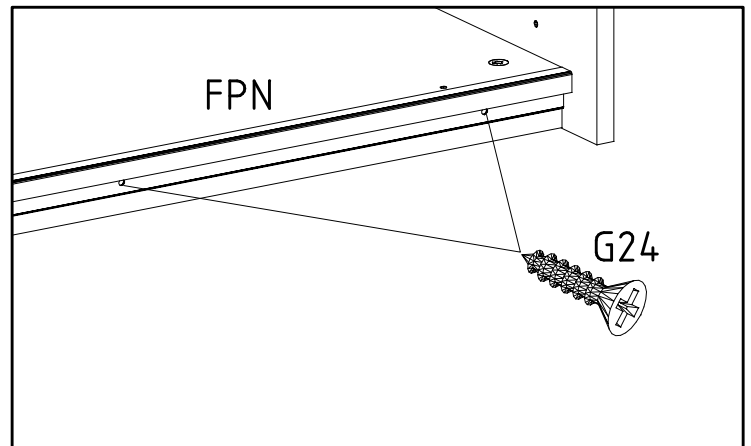
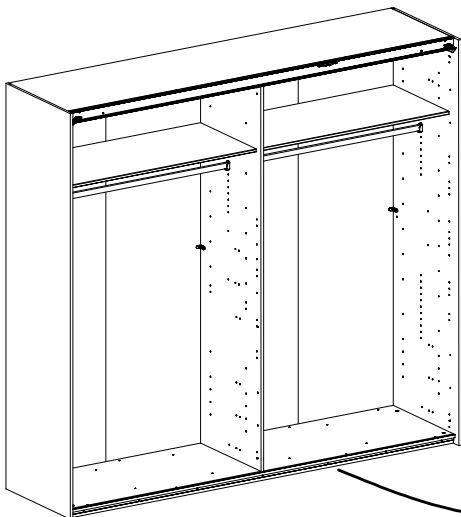
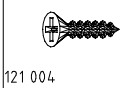
SW-STM

SWH-ST

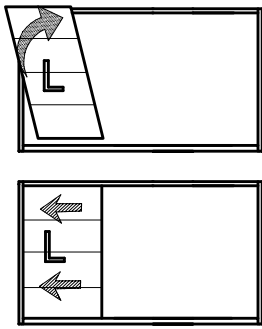


3,5 x 22 mm

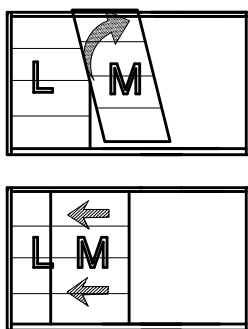
G24



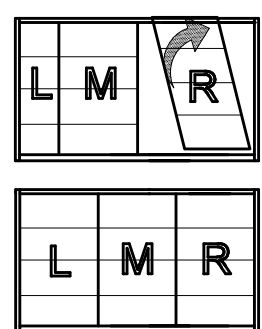
24



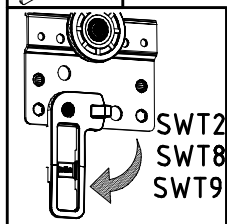
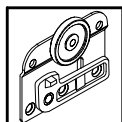
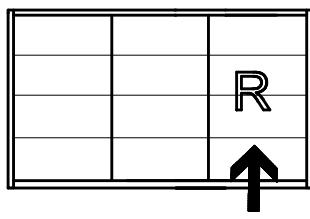
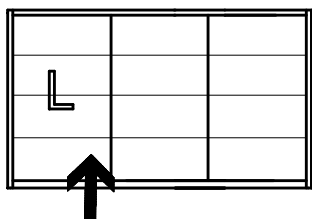
25



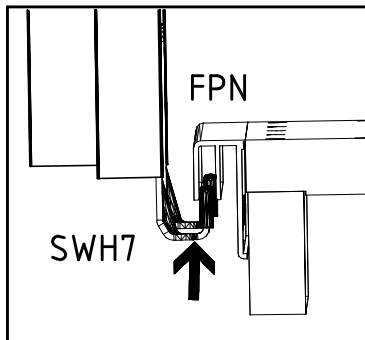
26



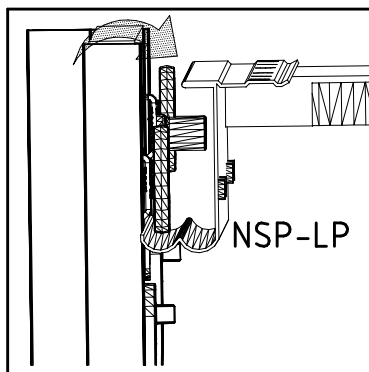
24 + 26



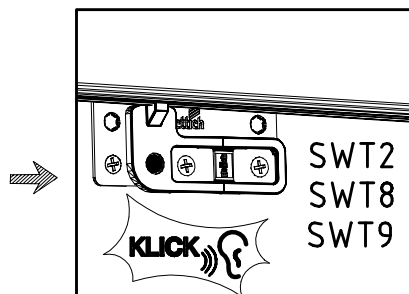
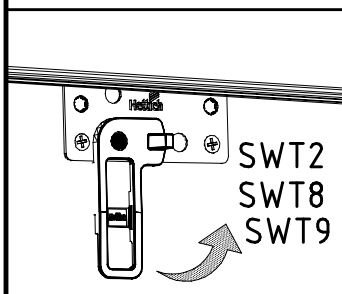
I.



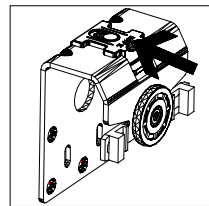
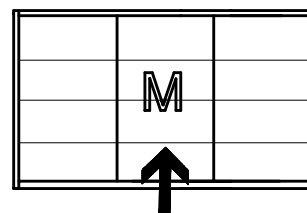
II.



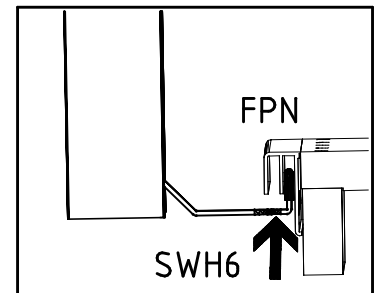
III.



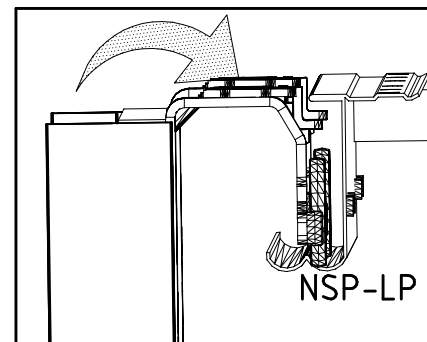
25



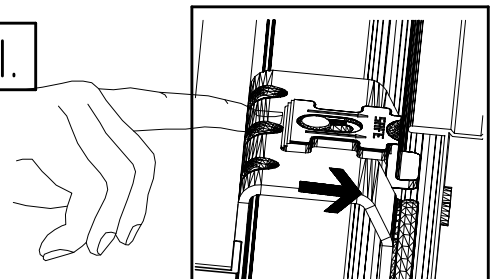
I.

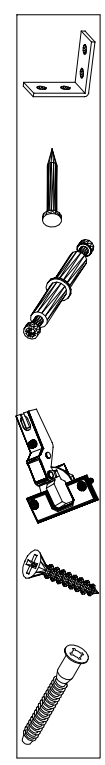
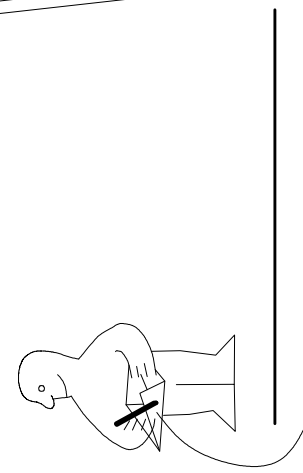
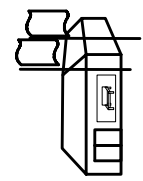
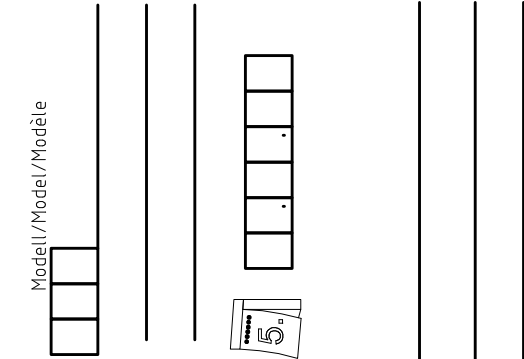
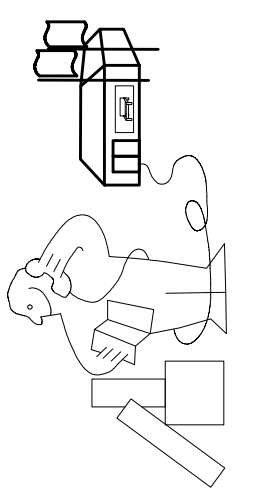
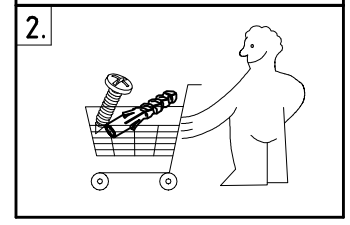
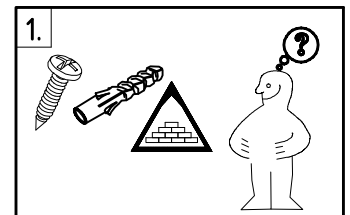
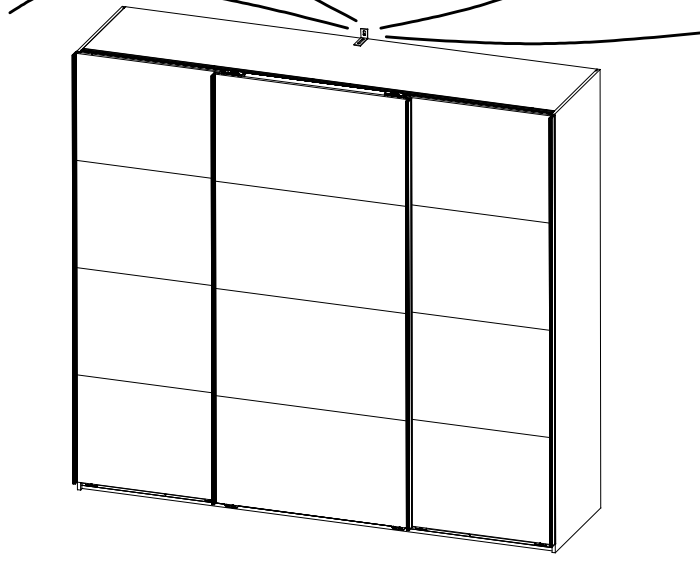
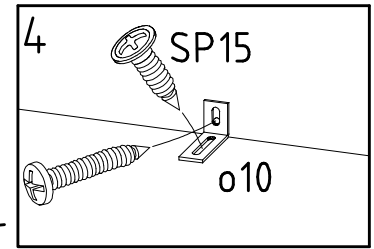
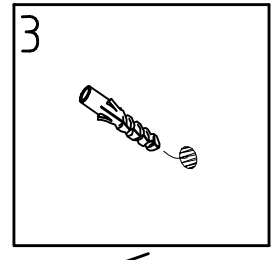
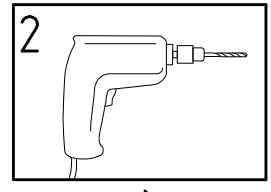
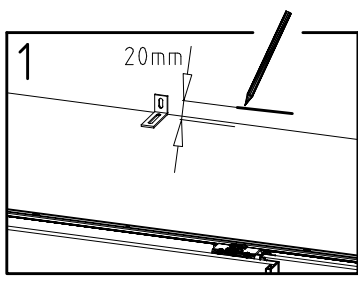
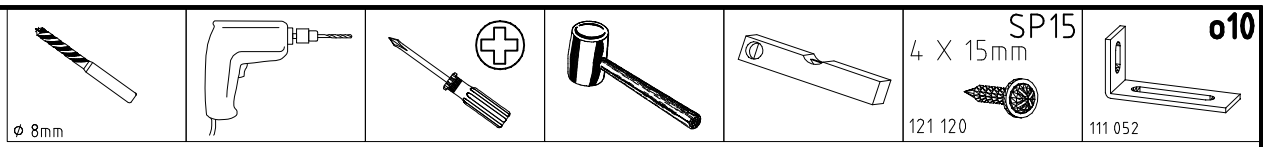


II.



III.





(121 370)	(G 1)	(4x)

Änderungen die dem technischen Fortschritt geschuldet sind, behalten wir uns vor!
 Bei nicht vorschriftsmäßiger und/ oder nicht fachmännischer Montage wird bei Personen- und/ oder Sachschäden keinerlei Haftung übernommen.