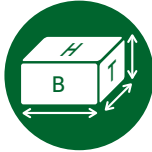
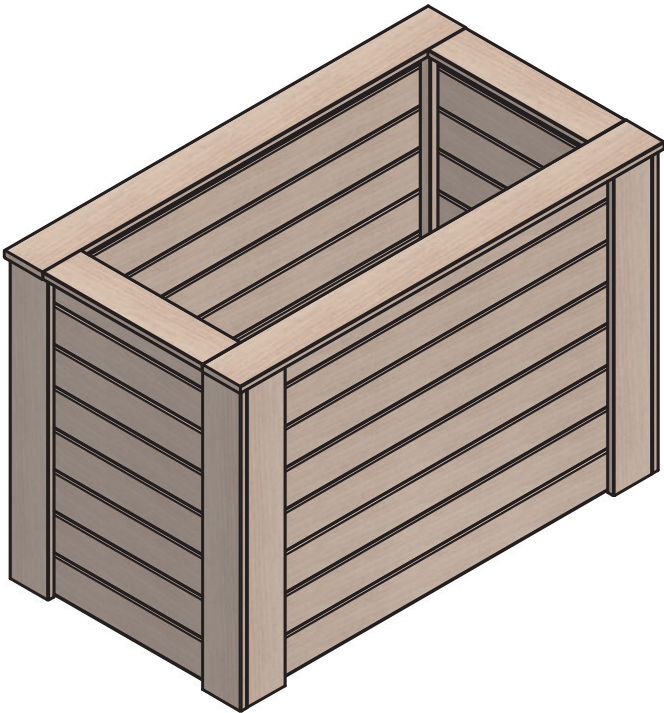




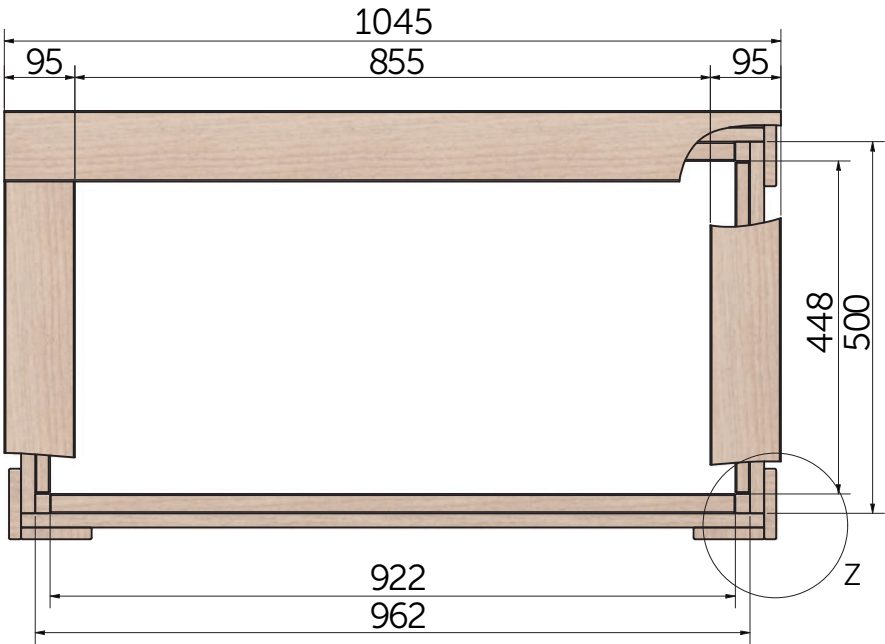
## KH-HB-19-002 MONTAGEANLEITUNG



1,05 x 0,59 x 0,70 m  
(B, T, H)



19 mm



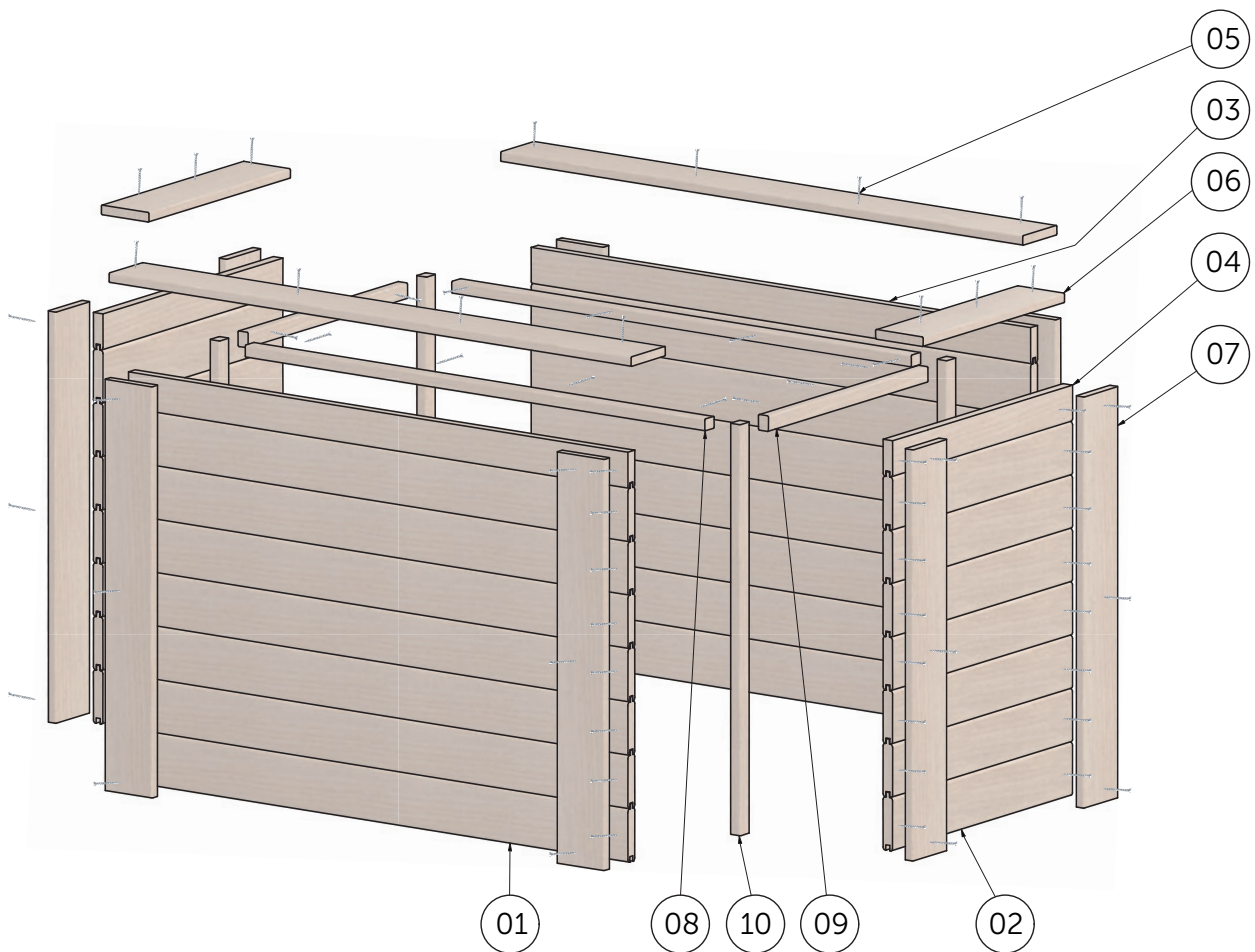
# A

## ÜBERSICHT AUFBAU und TEILEZUORDNUNG



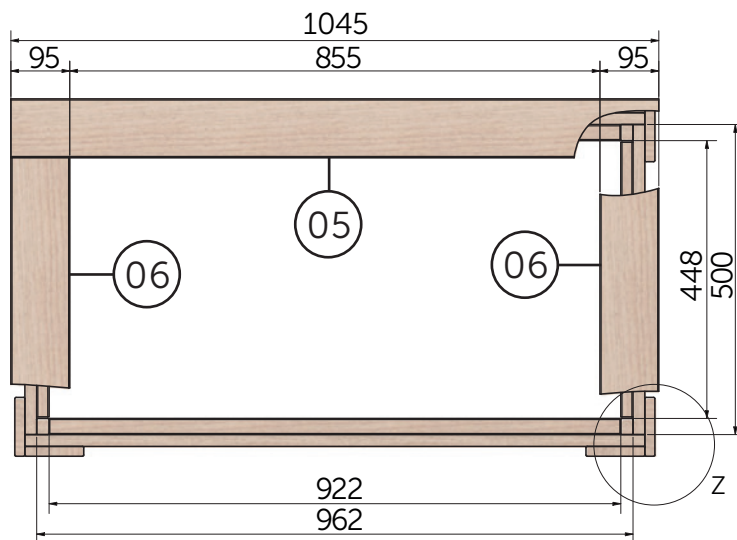
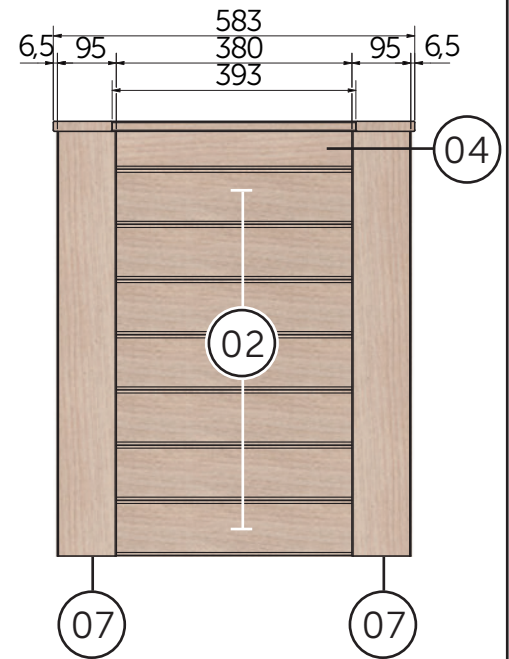
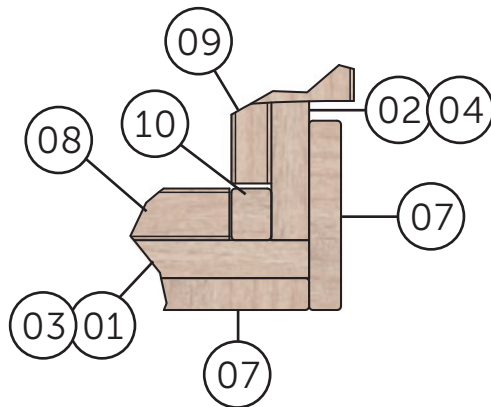
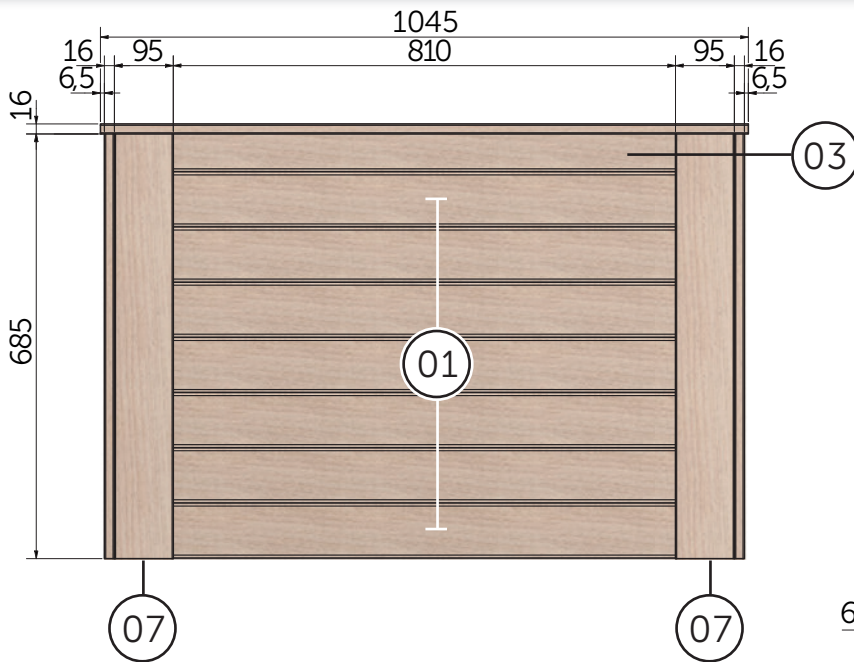
A

**116 x**  
**4 x 35 mm**



# ÜBERSICHT AUFBAU

# B



# TEILELISTE: KH-HB-19-002 1,05 x 0,59 x 0,70 m

Pos.		Dimensionen mm	Stück/ pieces	Kontrolle ✓ ✗	Art.-Nr.
01	Wandbohlen, Breite	19 x 84 x 1000	14		
02	Wandbohlen, Tiefe	19 x 84 x 500	14		
03	Abschlußwandbohle, Breite, ohne Feder	19 x 84 x 1000	2		
04	Abschlußwandbohle, Tiefe, ohne Feder	19 x 84 x 500	2		
05	Abdeckleisten, oben Breite	20 x 95 x 1055	2		
06	Abdeckleisten, oben Tiefe	20 x 95 x 403	2		
07	Abdeckleisten, Seiten	20 x 95 x 680	8		
08	Leisten für innen, Breite	20 x 26 x 920	2		
09	Leisten für innen, Tiefe	20 x 26 x 447	2		
10	Eckhölzer für innen	20 x 26 x 680	4		
	Beutel (Schrauben T20)		1		
	Einlegefolie				

## Ihre Lieferanschrift

**Garantiecode**

Name: \_\_\_\_\_

Adresse: \_\_\_\_\_

\_\_\_\_\_ Tel: \_\_\_\_\_