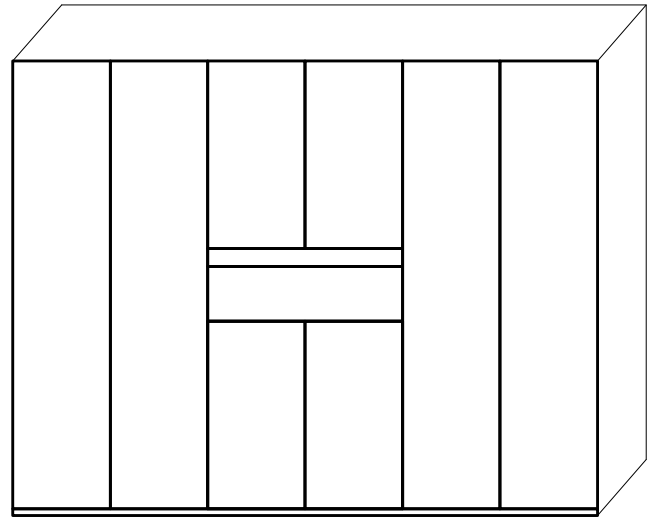
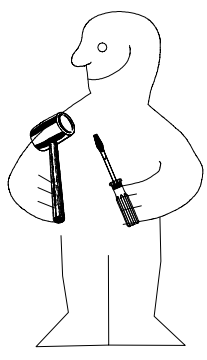
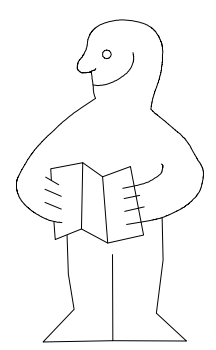
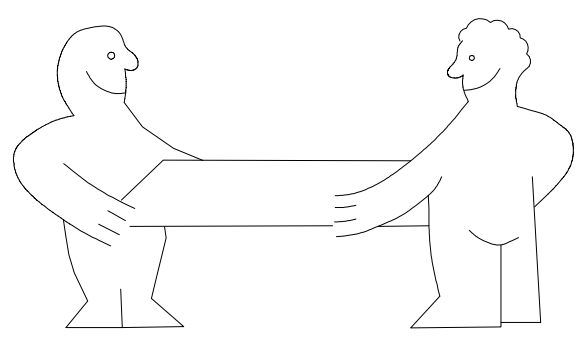
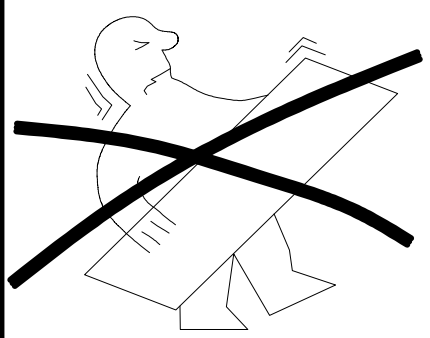


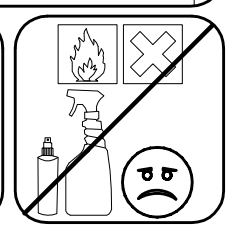
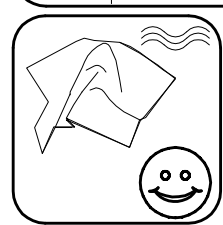
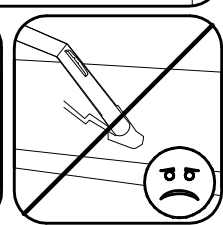
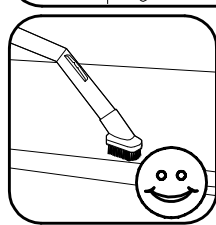
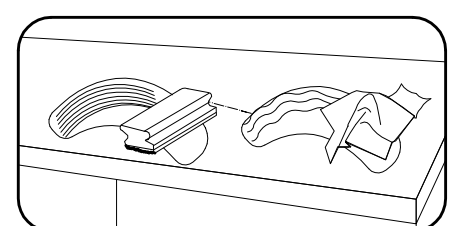
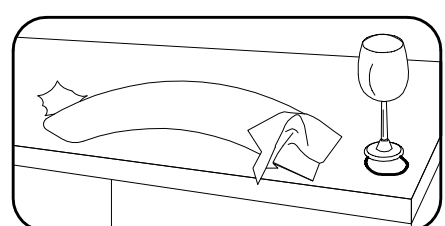
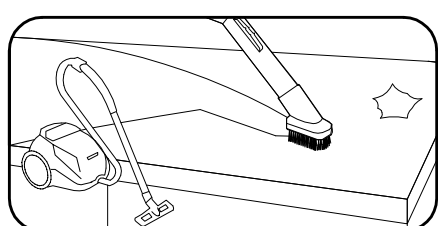
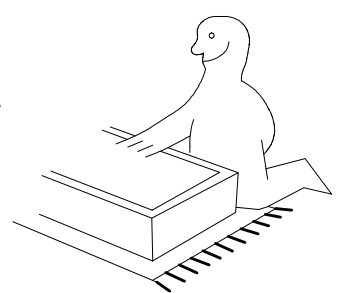
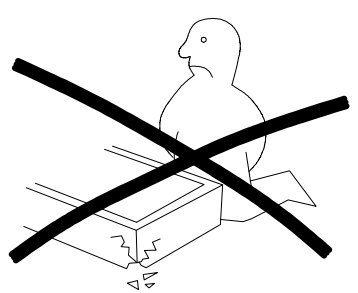
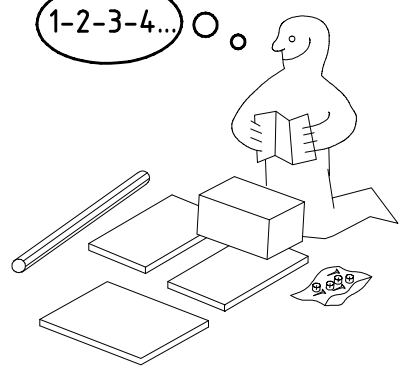
980587



NSP 270 Access



1-2-3-4... ○ ○



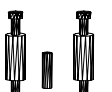
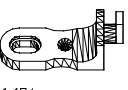





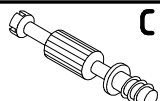

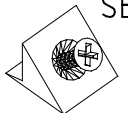
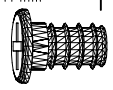

980587

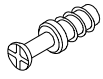
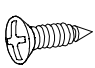



25.10.23 / -

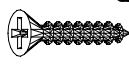
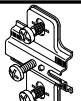
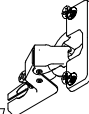
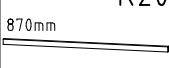
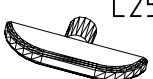
10 23

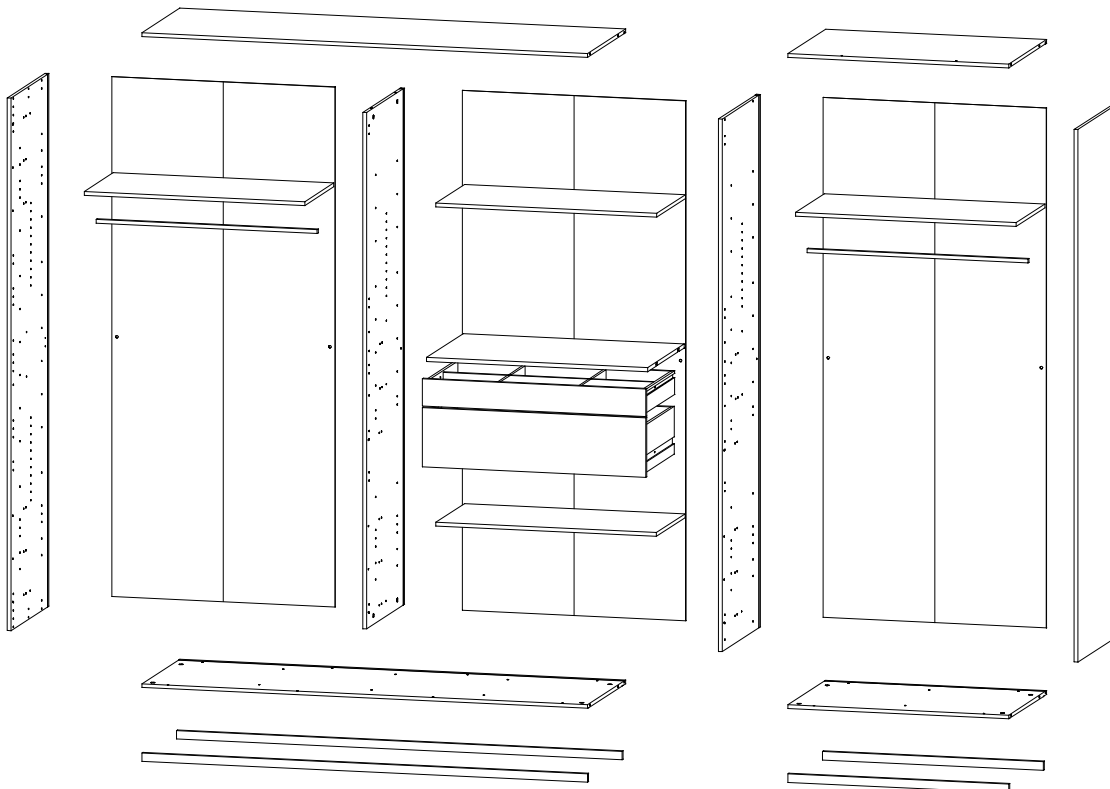
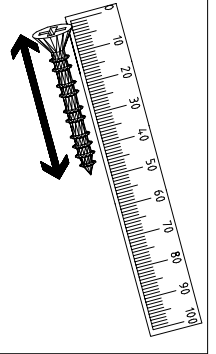
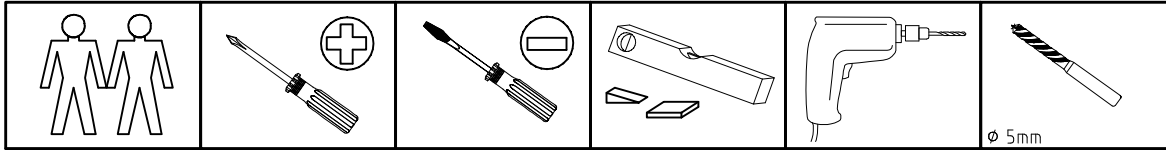
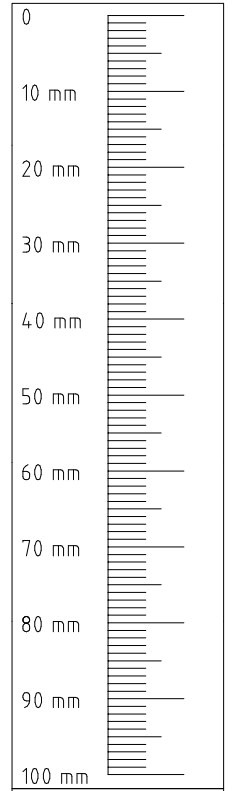
1/17

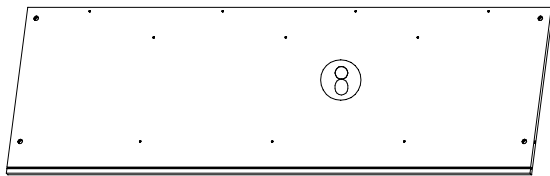
 111 252	VB23	4x
 111 102	A	20x
 111 102	F3	4x
 111 174	J1	6x
 117 001	K1	4x
 112 196	Y17	2x

 163 007	Z	2x
 111 103	C	12x
 111 610	L7	16x
 111 610	SBV	6x
 121 181	T6	6x
 121 099	G7	6x

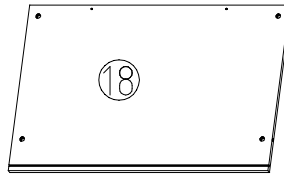
 111 229	F	4x
 121 370	G1	10x
 112 xxx	Y27	2x
 112 616	T3	8x
 111 015	G8	4x

 121 375	G14	18x
 112 268	M	20x
 112 267	N	20x
 112 402	K20	2x
 112 402	L25	6x

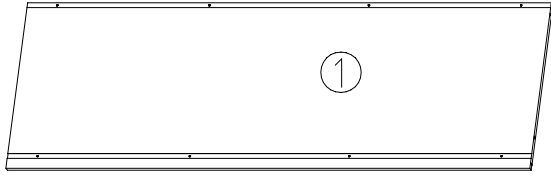




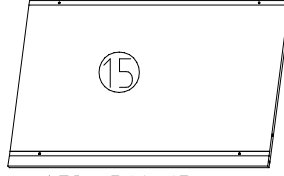
1761 x560x15



873 x560x15



1761 x560x15



873 x560x15



1761 x33x15



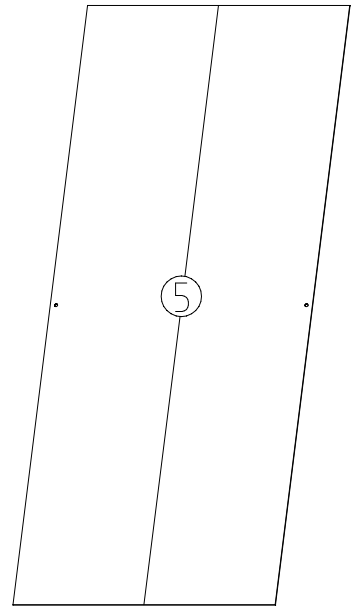
873 x33x15



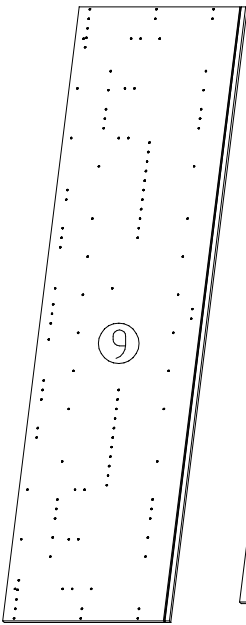
1761 x33x15



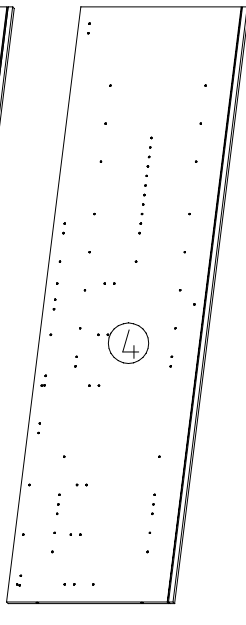
873 x33x15



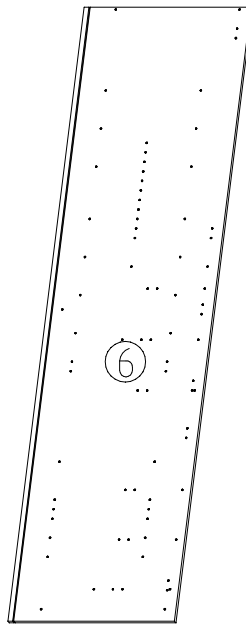
3x 2015x882x2,5



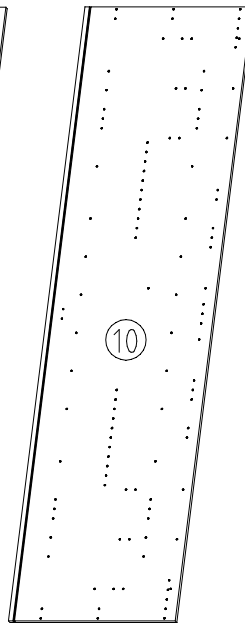
2064x560x15



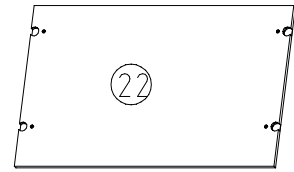
2001x560x15BB



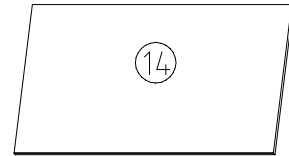
2064x560x15BB



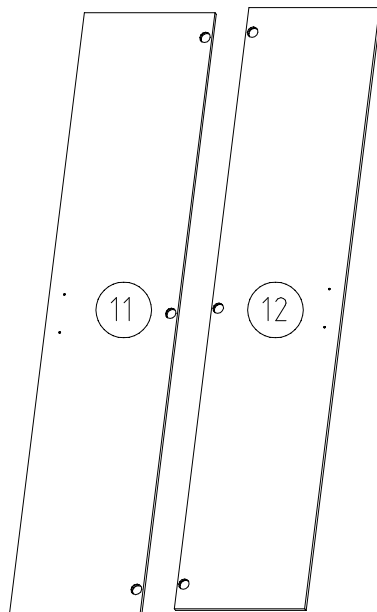
2064x560x15



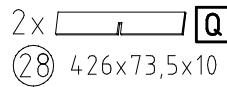
873x540x18



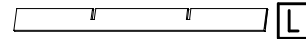
4x 873x500x15



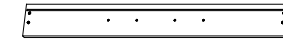
2021x439x15



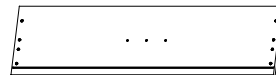
2x 426x73,5x10



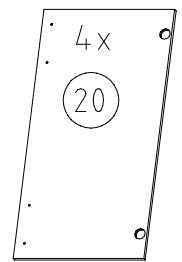
841x73,5x10



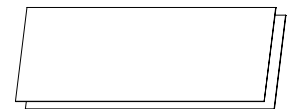
883x106x15



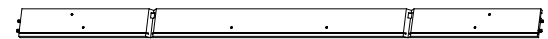
883x230x15



837x439x15



2x 852x439x2,5



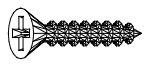
439 / 866 / 439 x 92 x 12



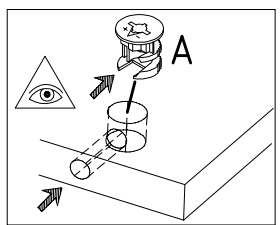
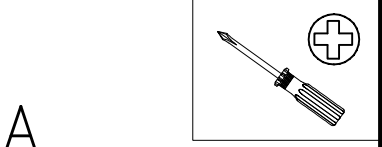
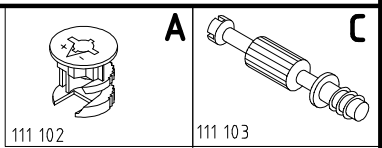
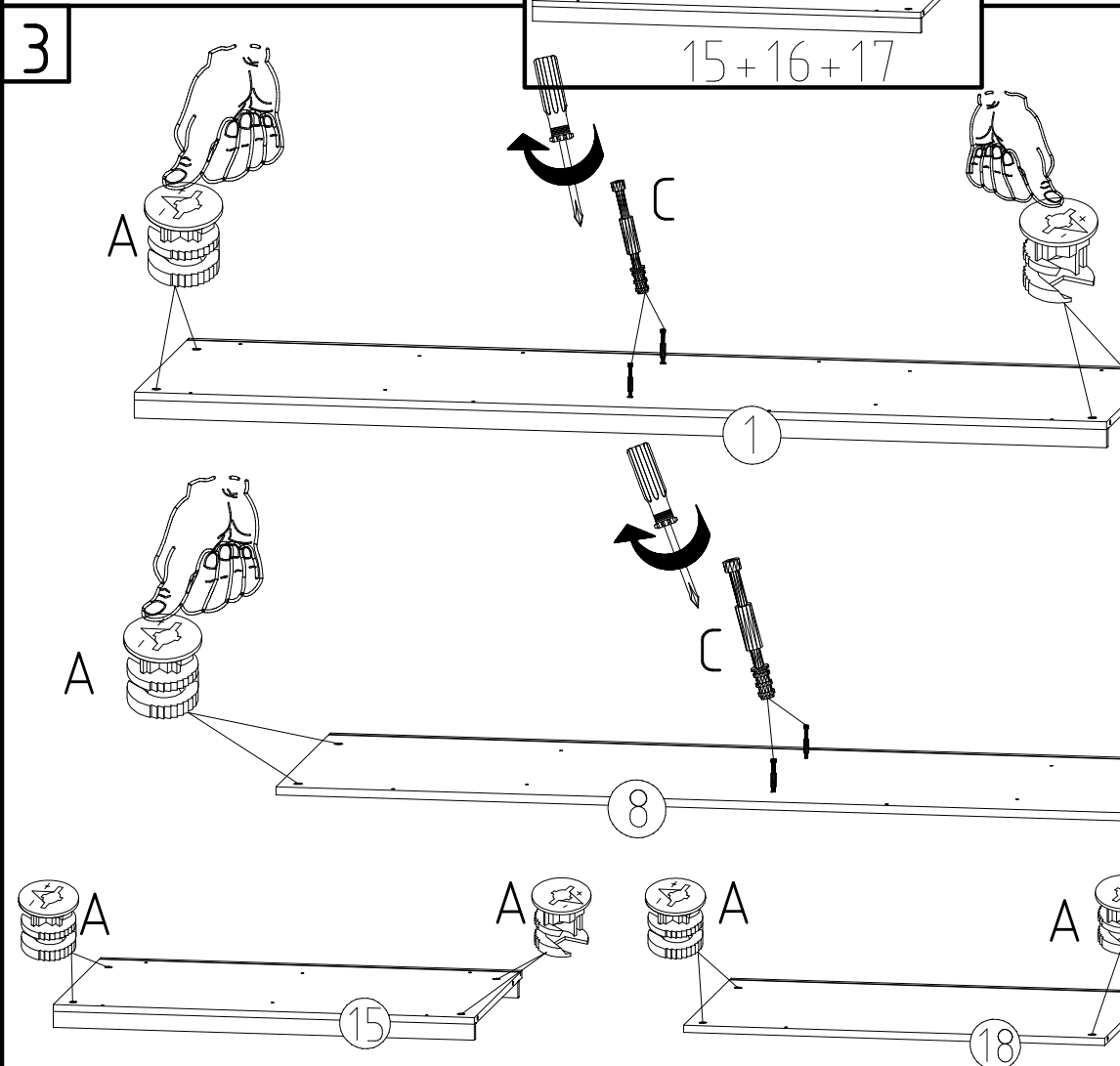
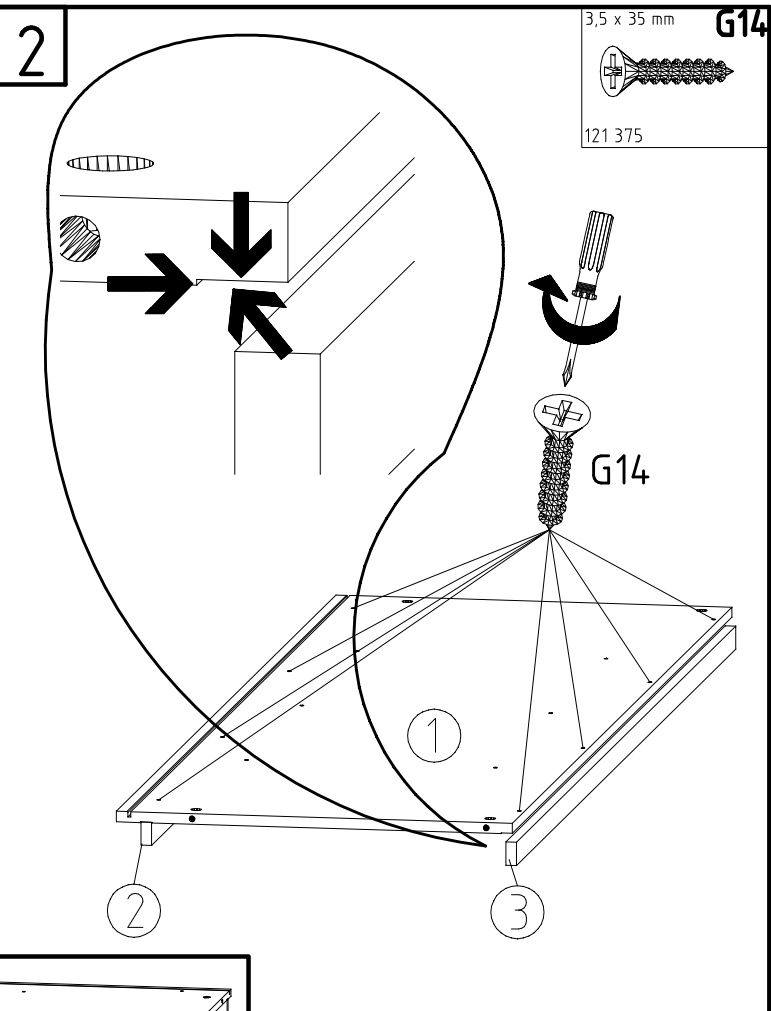
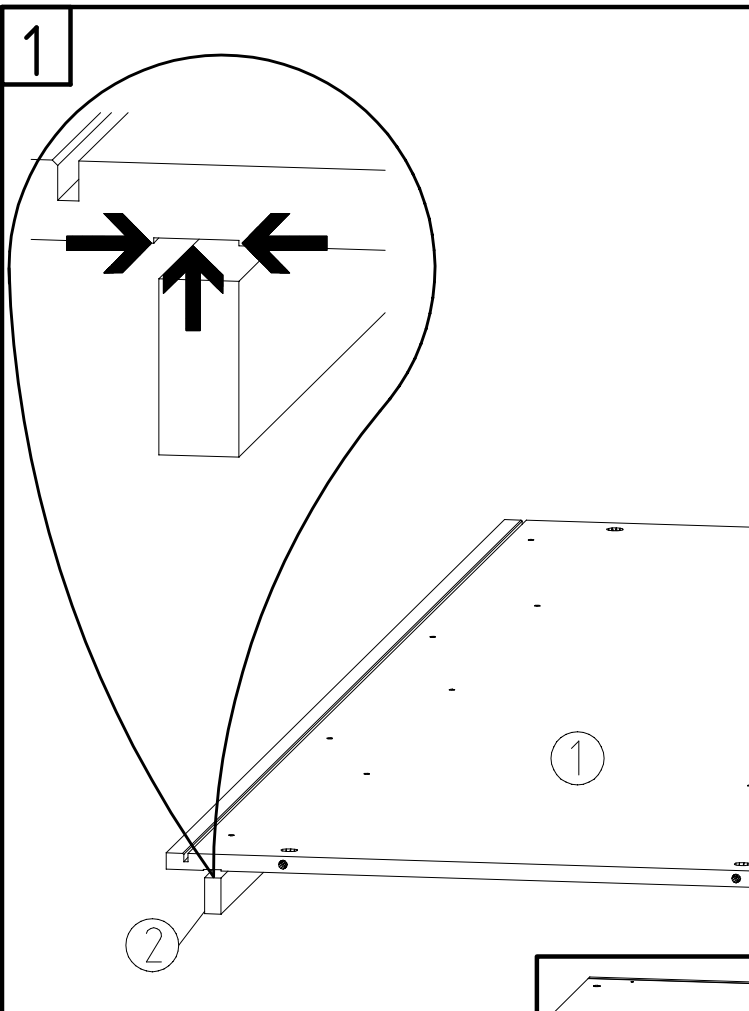
439 / 866 / 439 x 185 x 12

3,5 x 35 mm

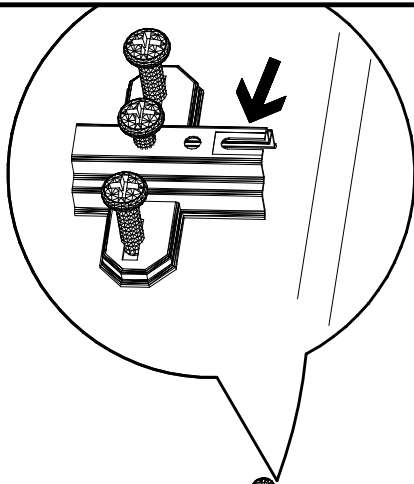
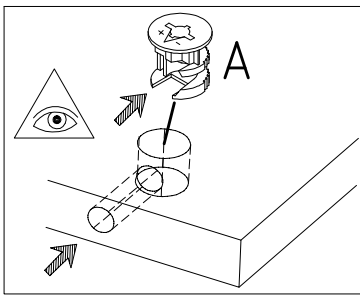
G14


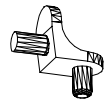
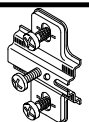
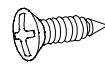

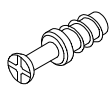


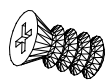


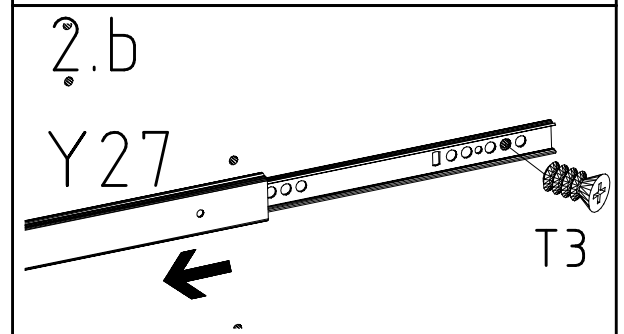
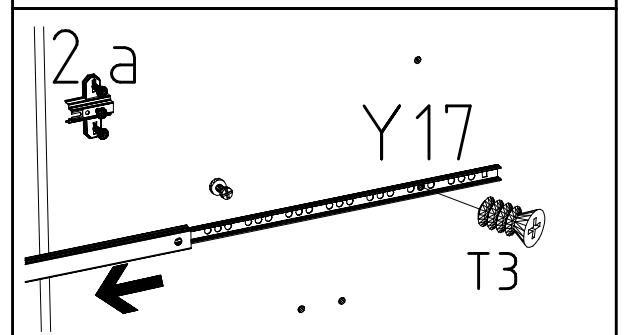
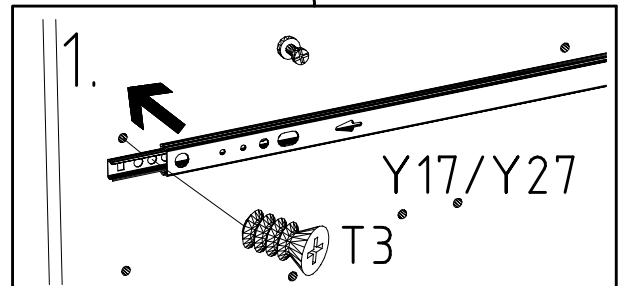
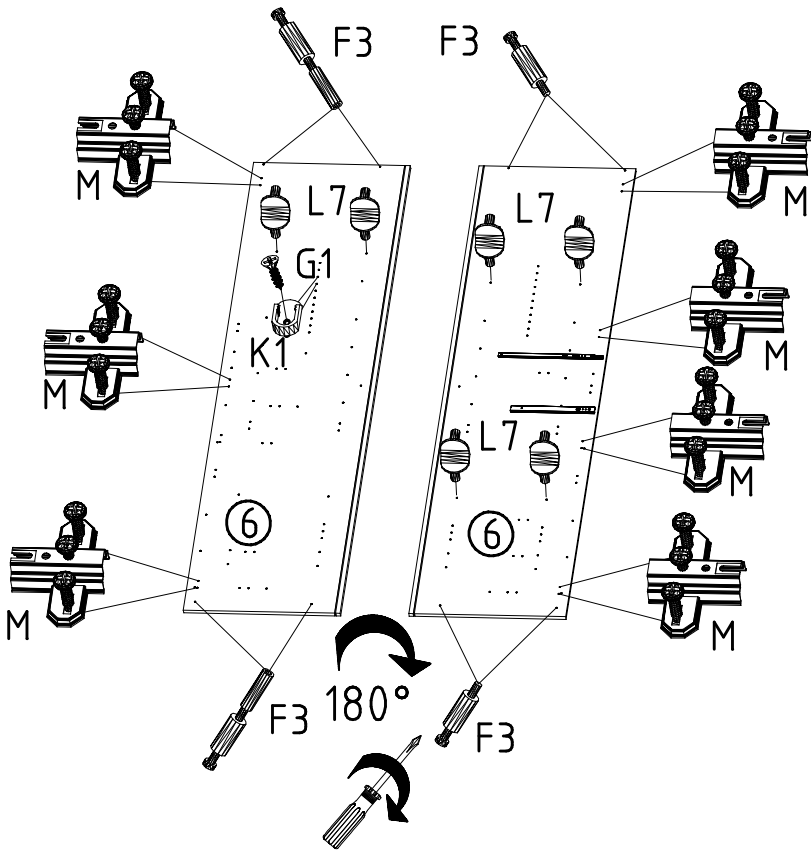
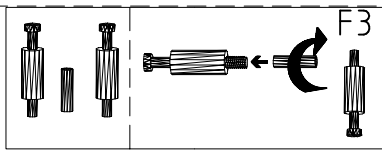
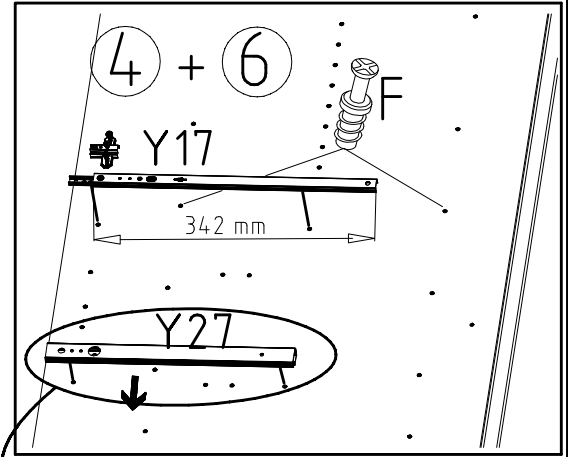
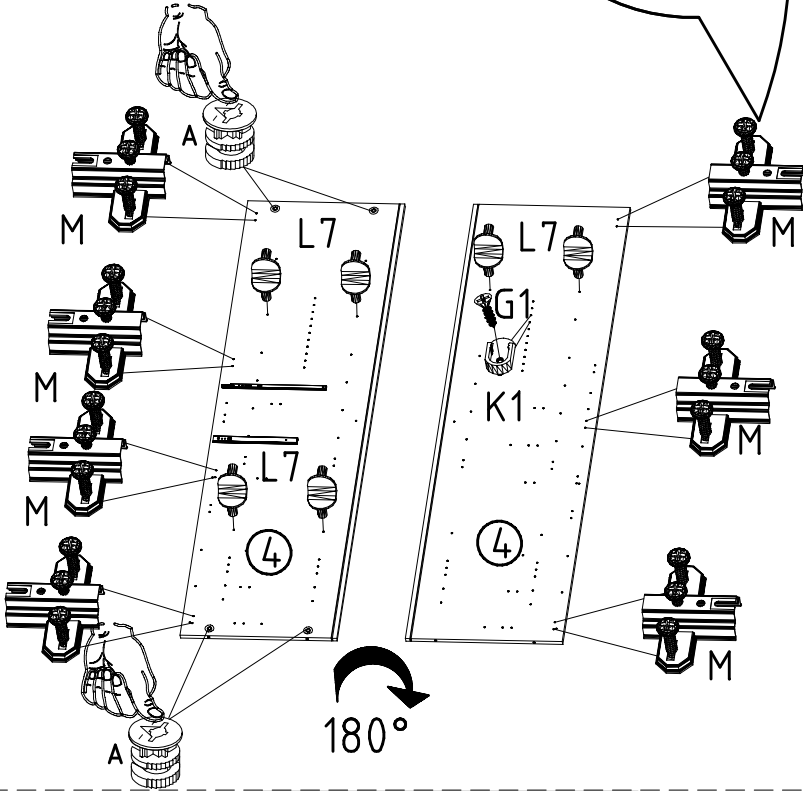
121 375



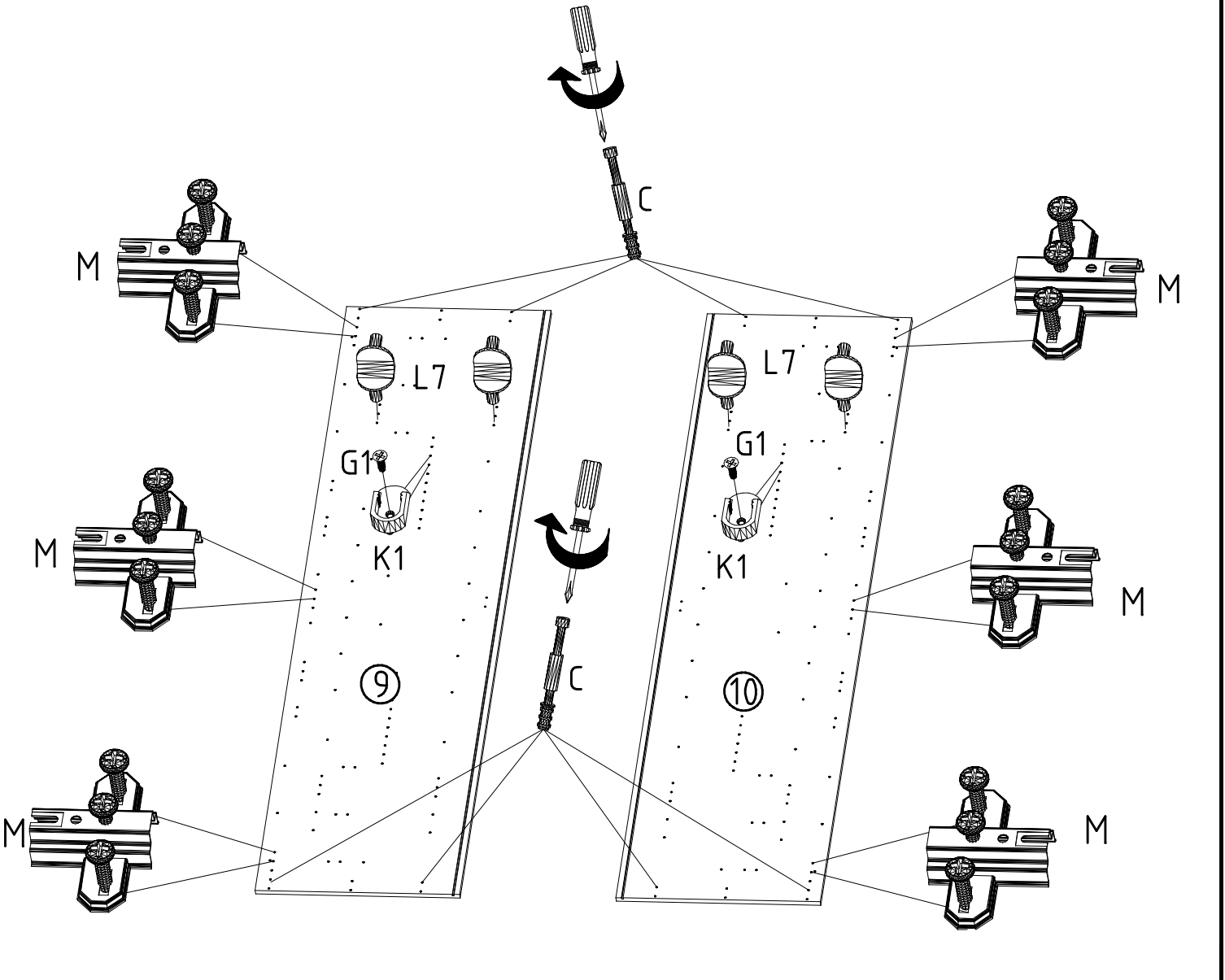
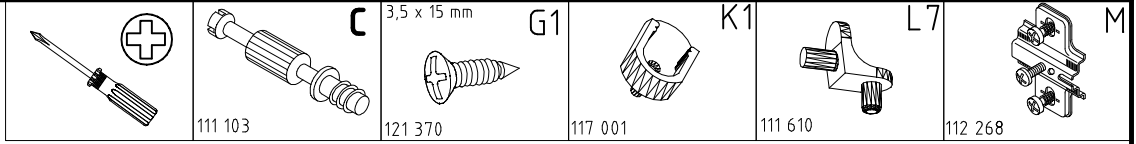
4



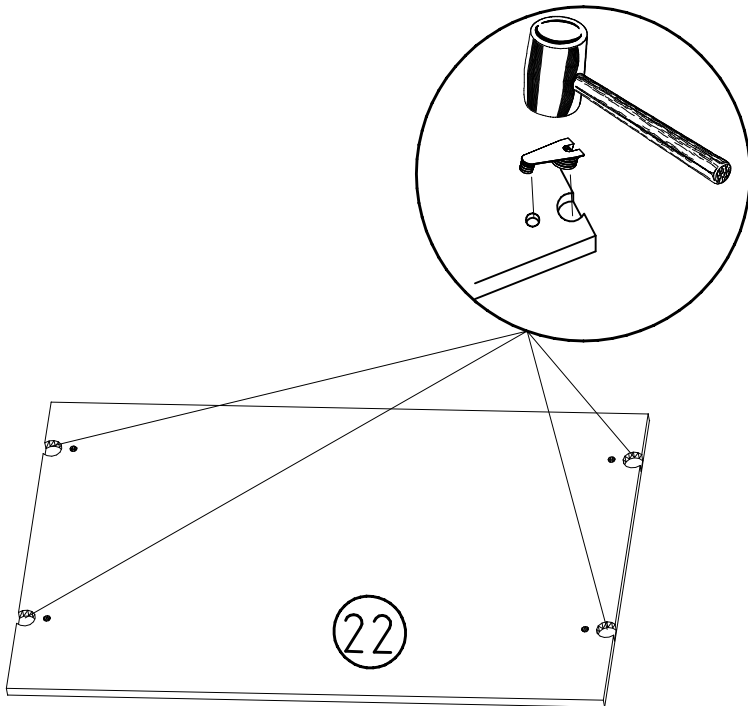
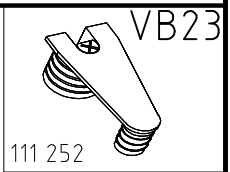
 117 001 3,5 x 15 mm	 111 610	 112 268
 121 370	 112 196	 111 229 M6 x 10
 112 xxx	 111 102	 112 616



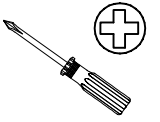
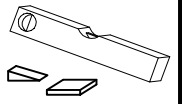
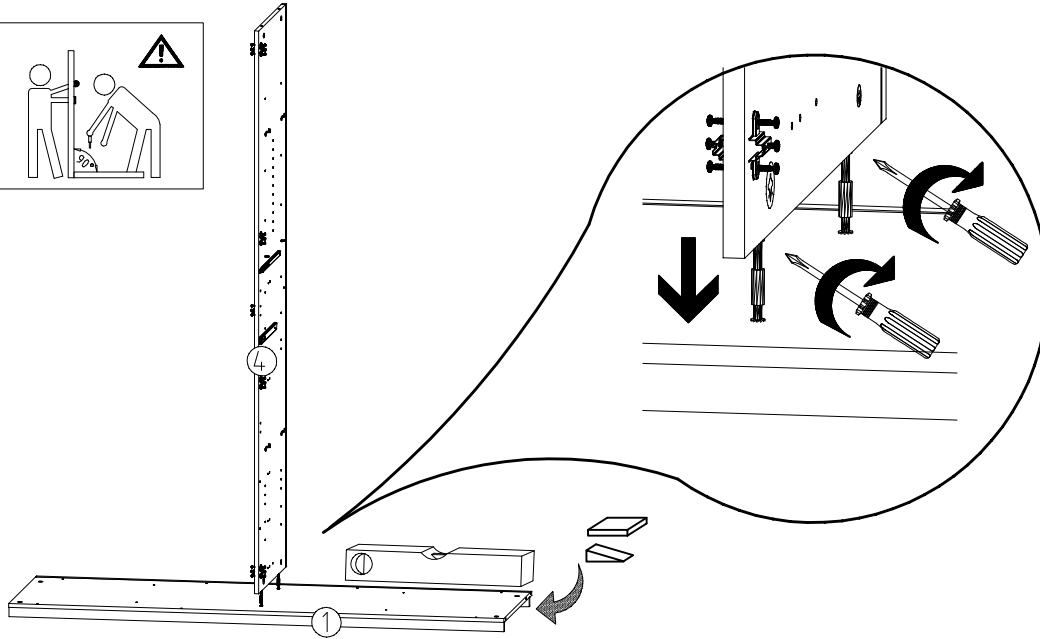
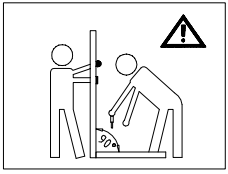
5



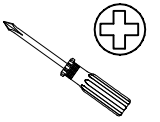
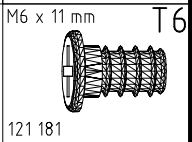
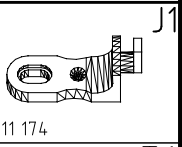
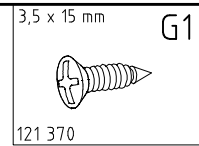
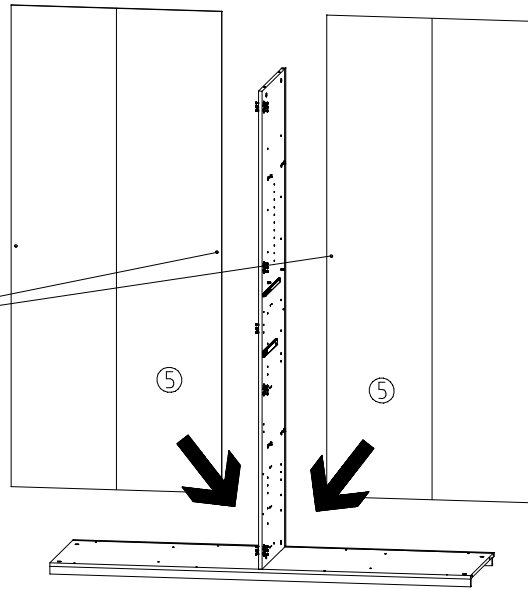
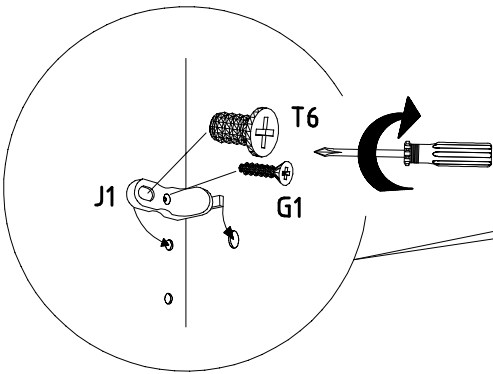
6



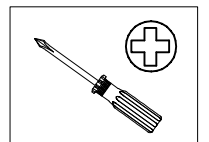
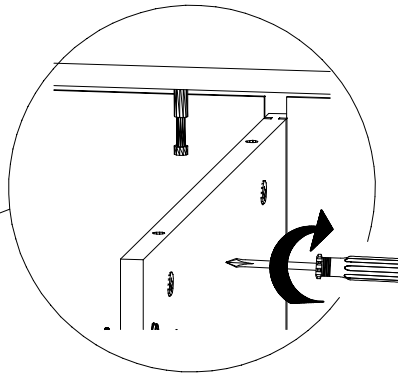
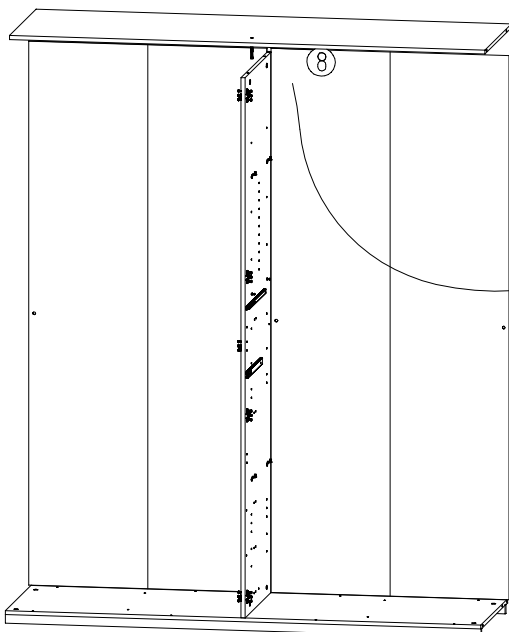
7



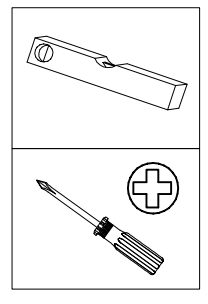
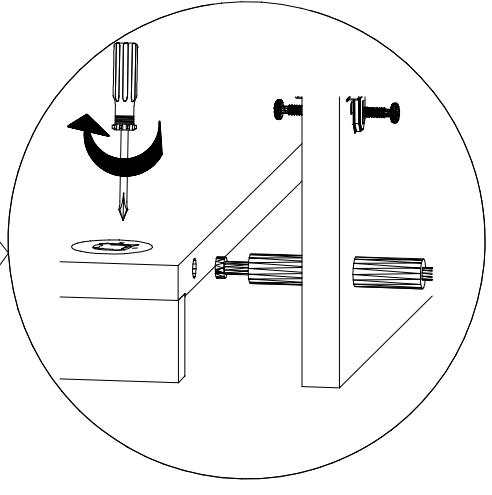
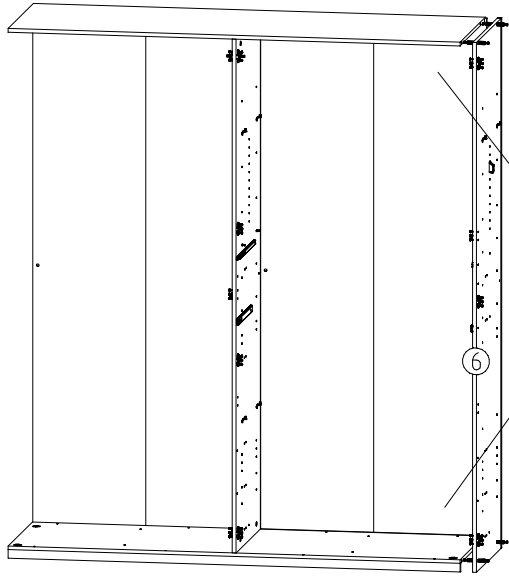
8



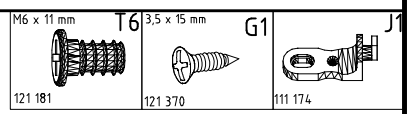
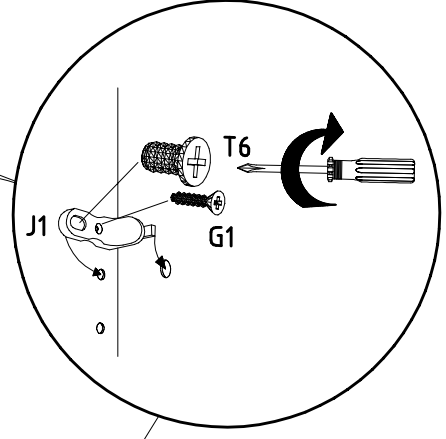
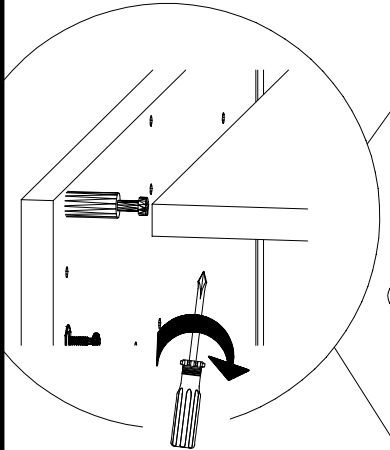
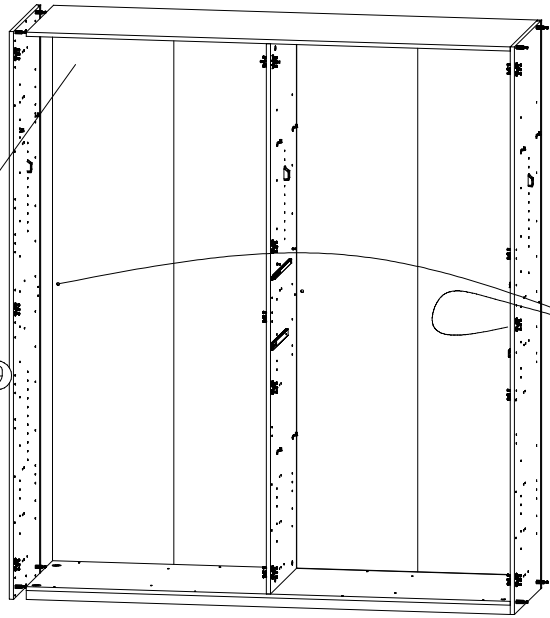
9



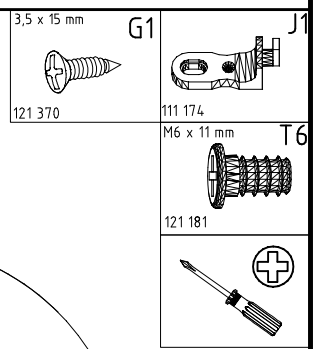
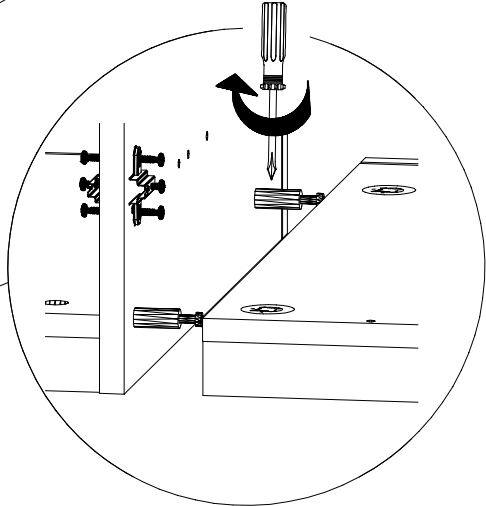
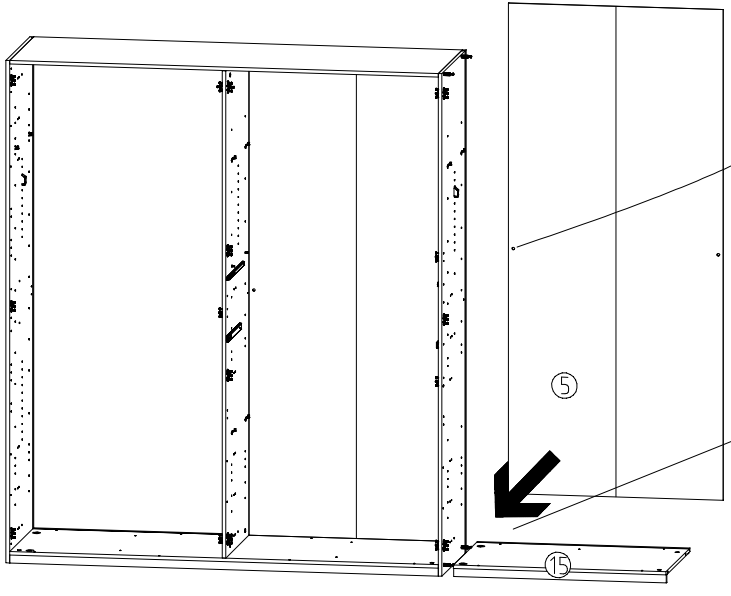
10



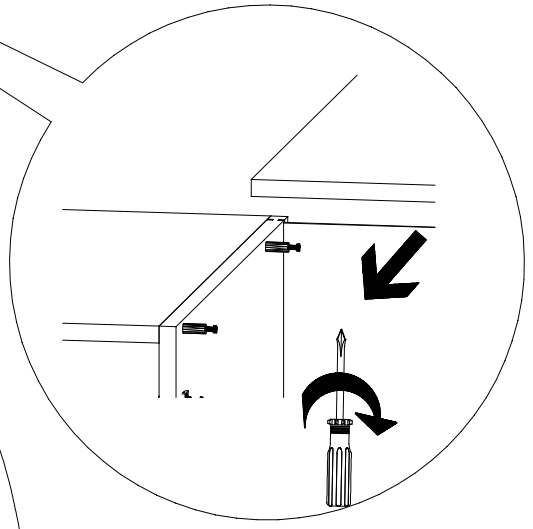
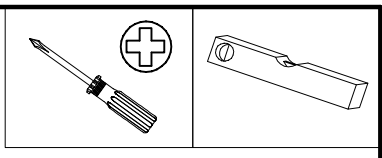
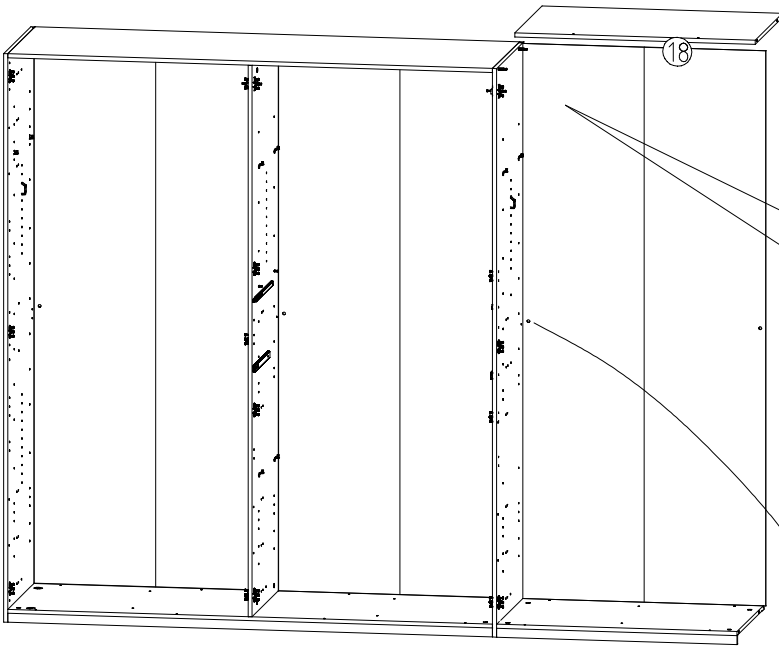
11



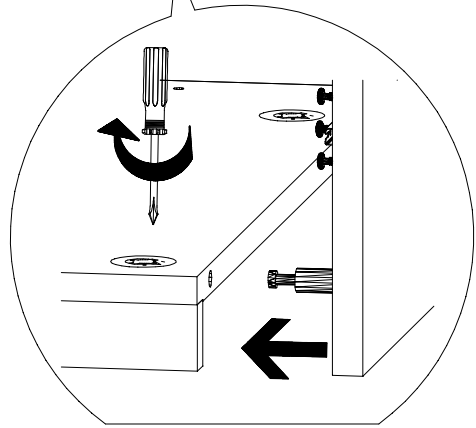
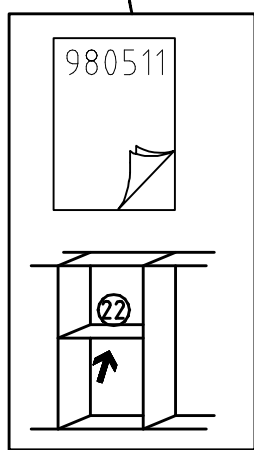
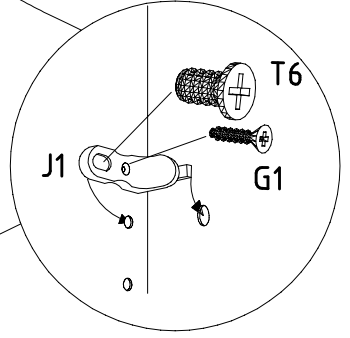
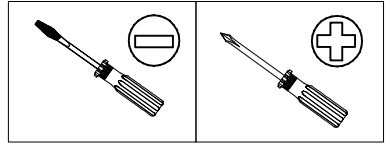
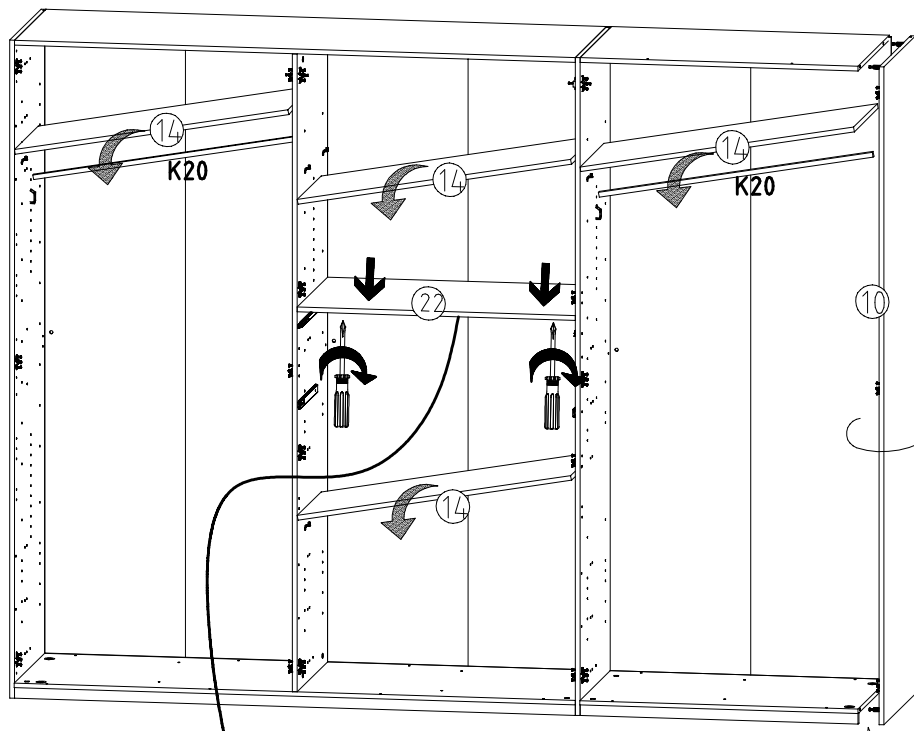
12



13

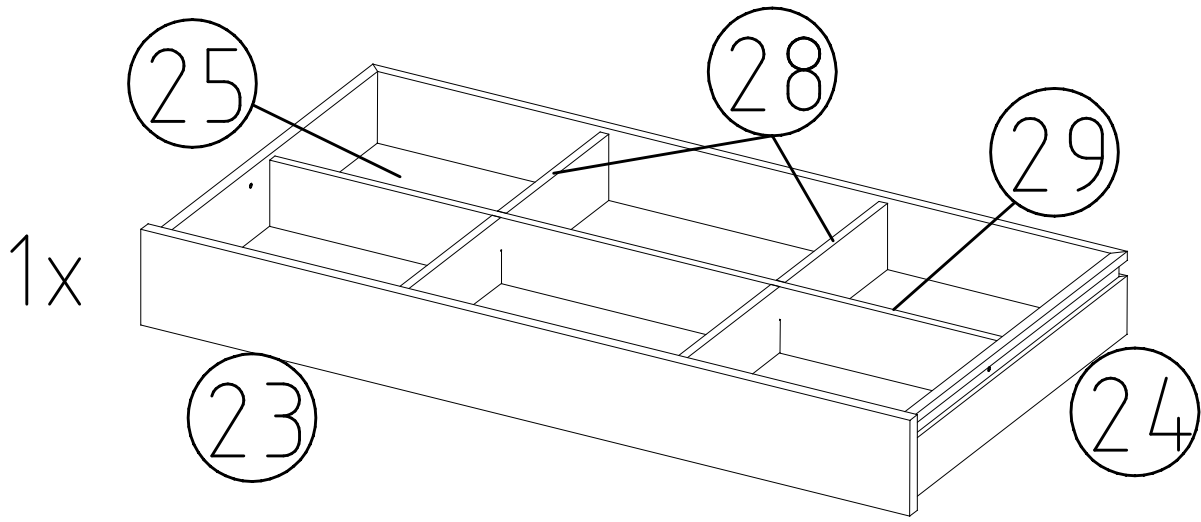


14

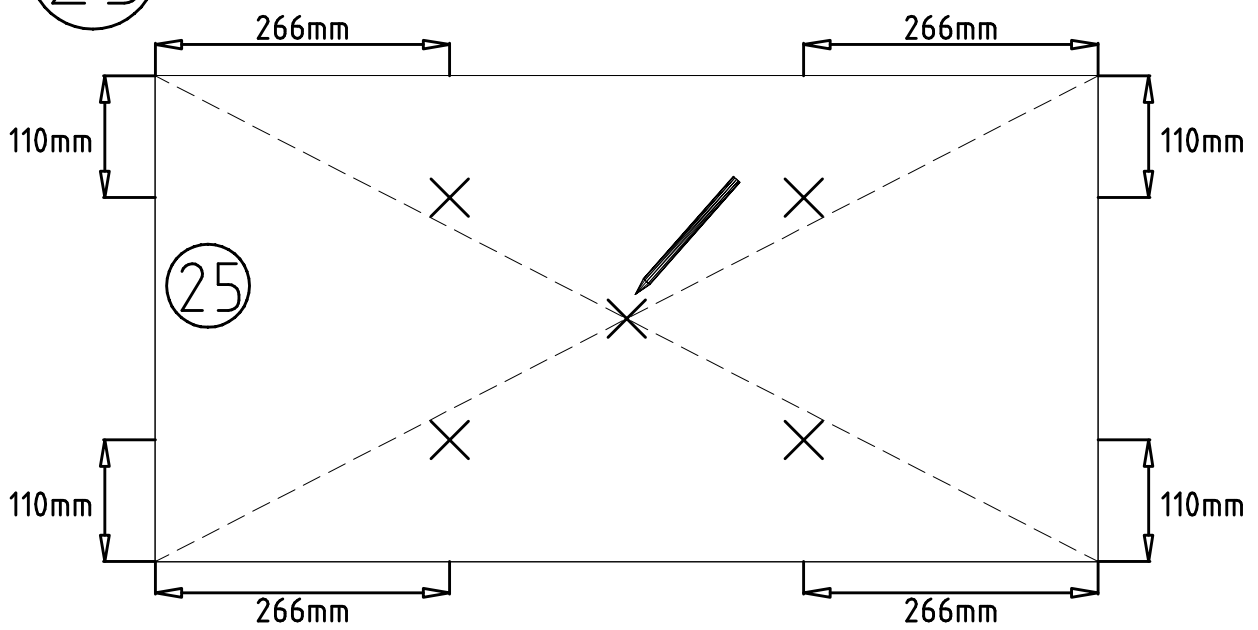


K20	
870mm	
112 402	
111 174	
M6 x 11 mm	T6
121 181	
3,5 x 15 mm	G1
121 370	

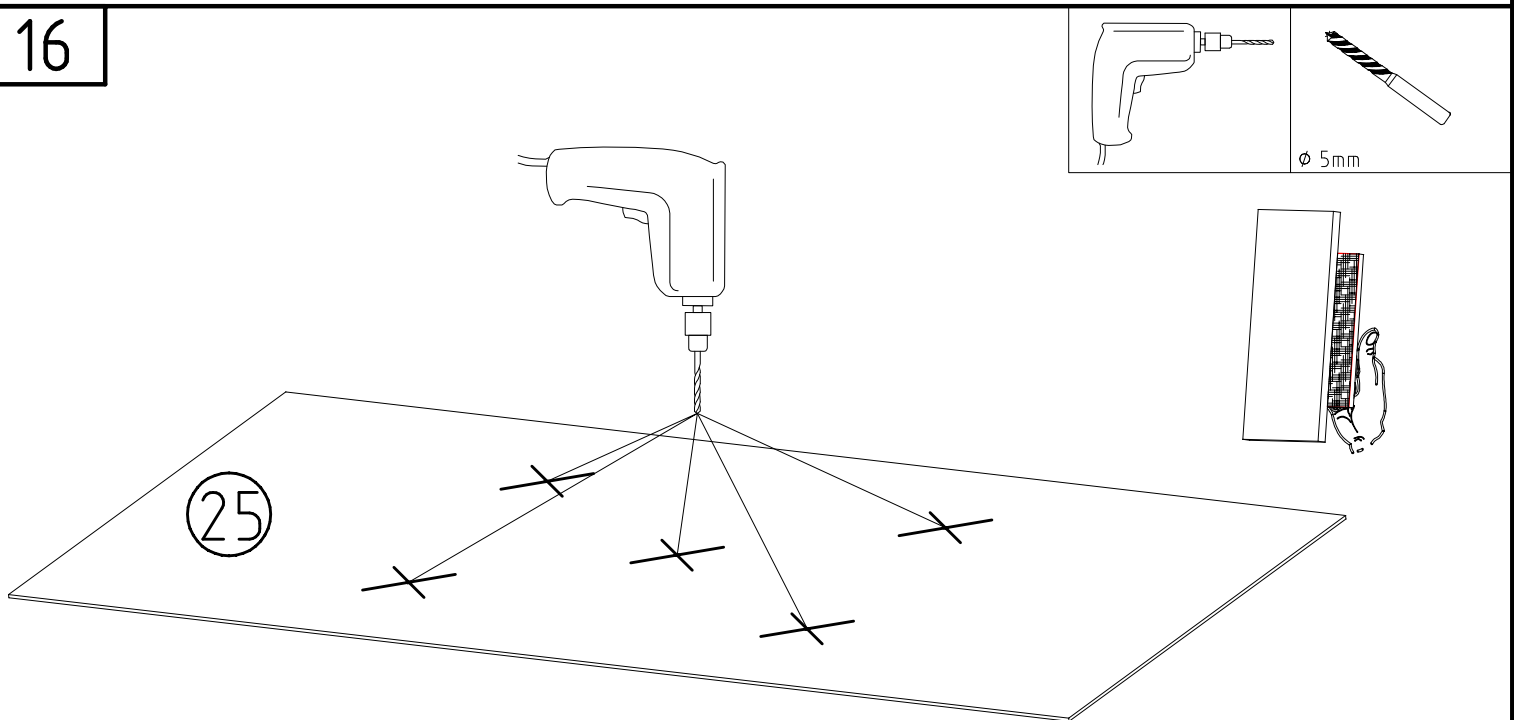
15

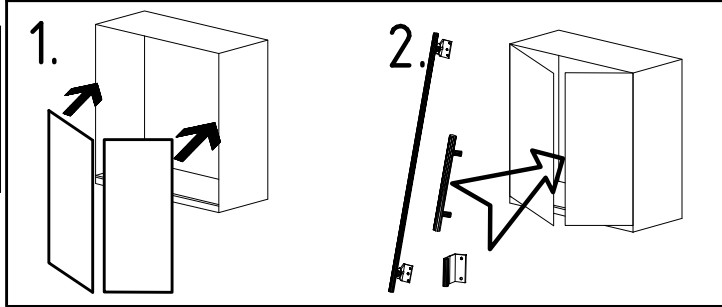
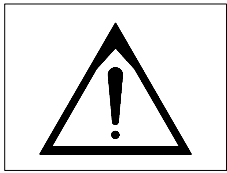


1x (25)



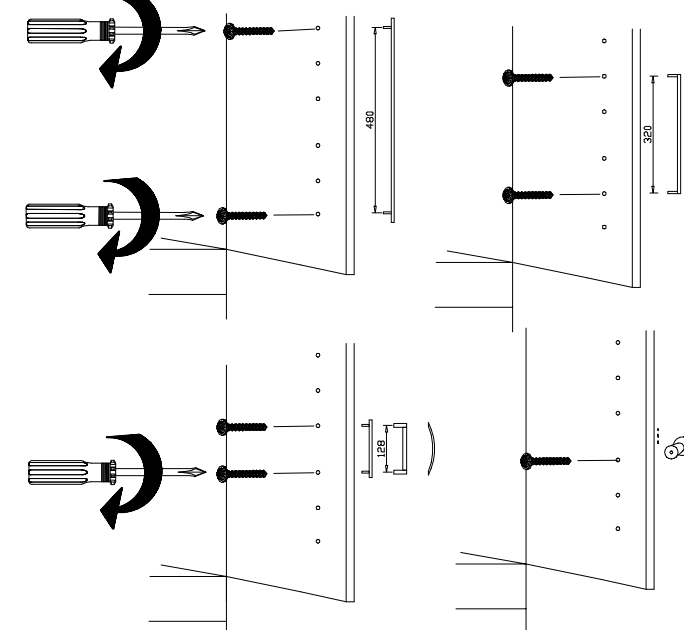
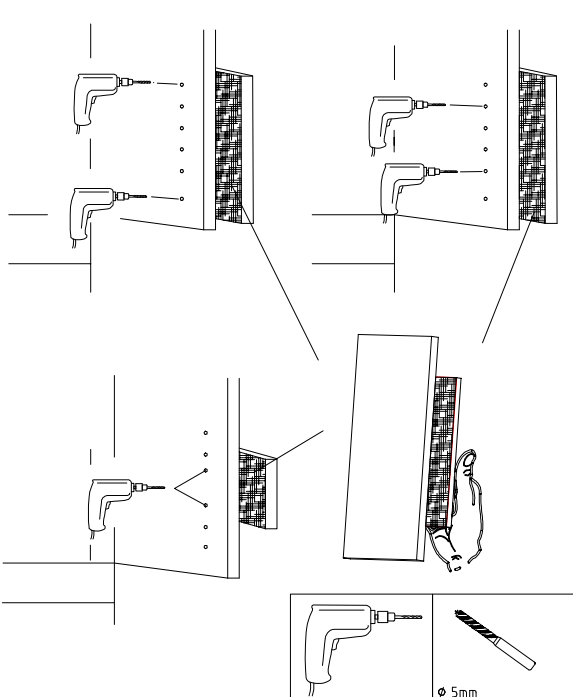
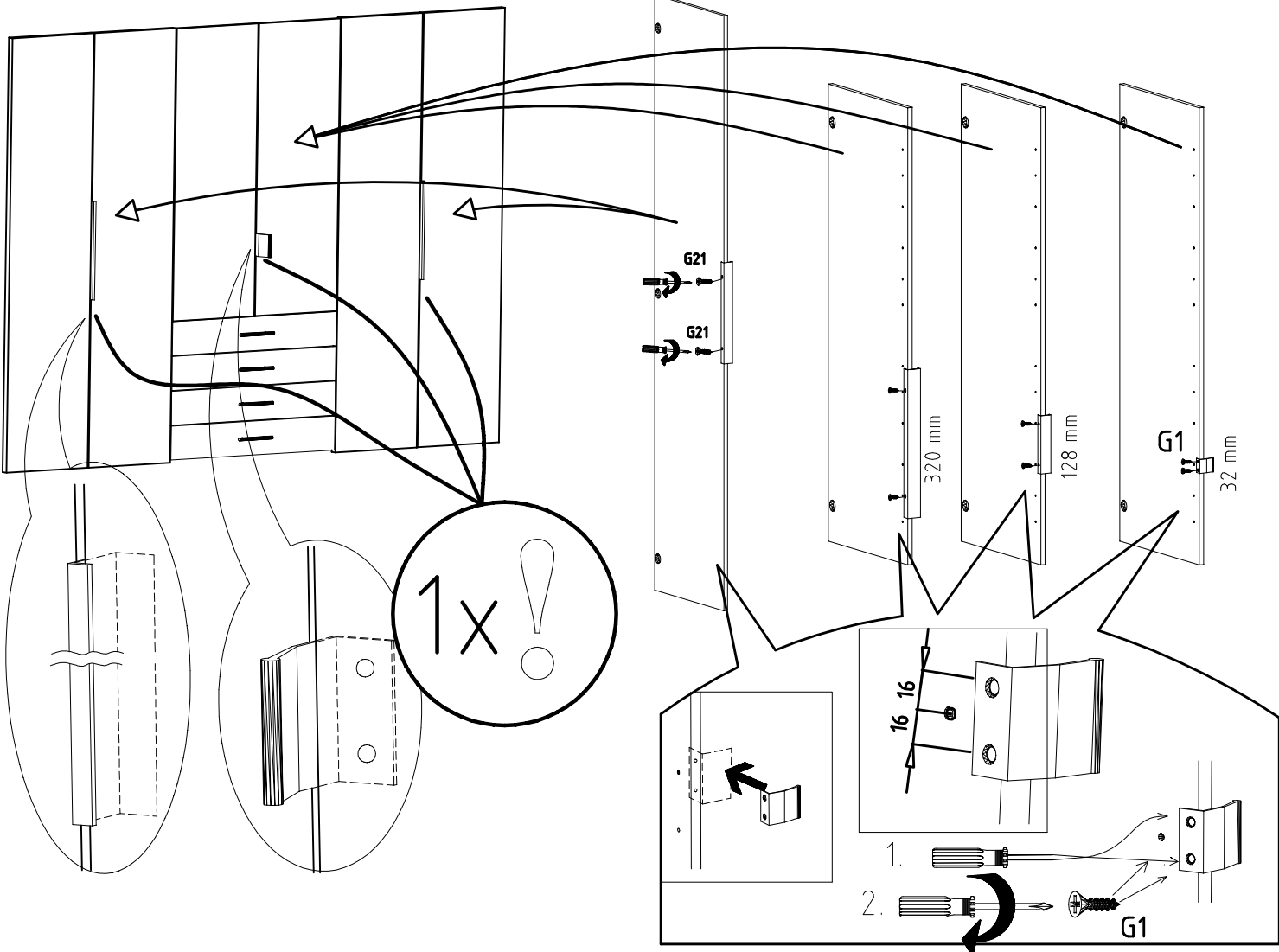
16





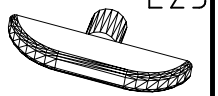
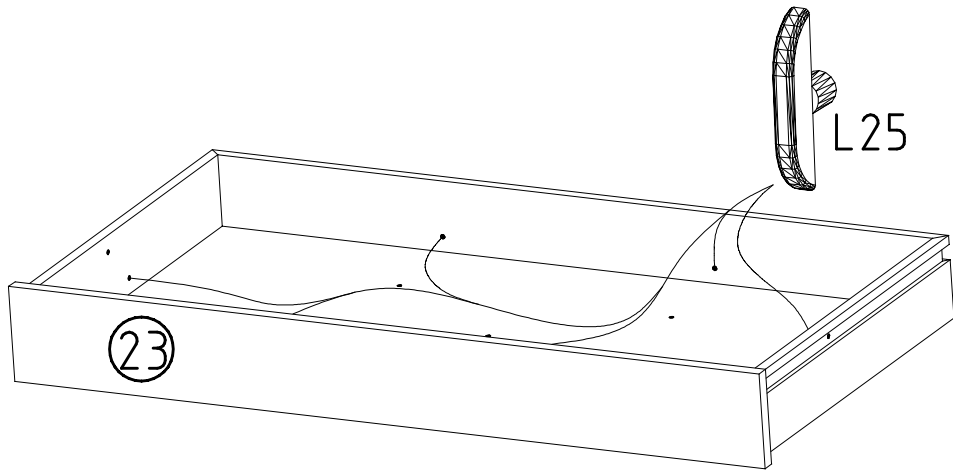
3,5 x 15 mm G1 3 x 13 mm G21

121 370 121 113

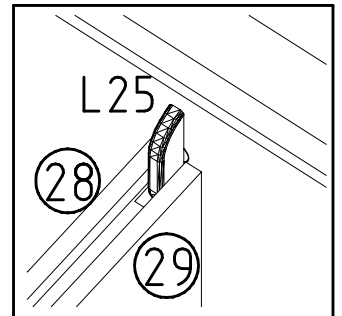
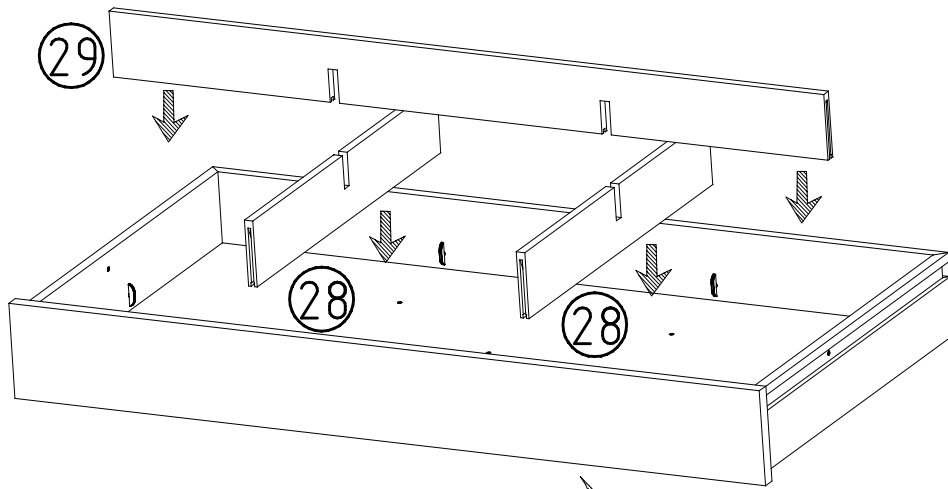


SP27
4 X 27mm
122620
4,0x22 G49
122 609

19

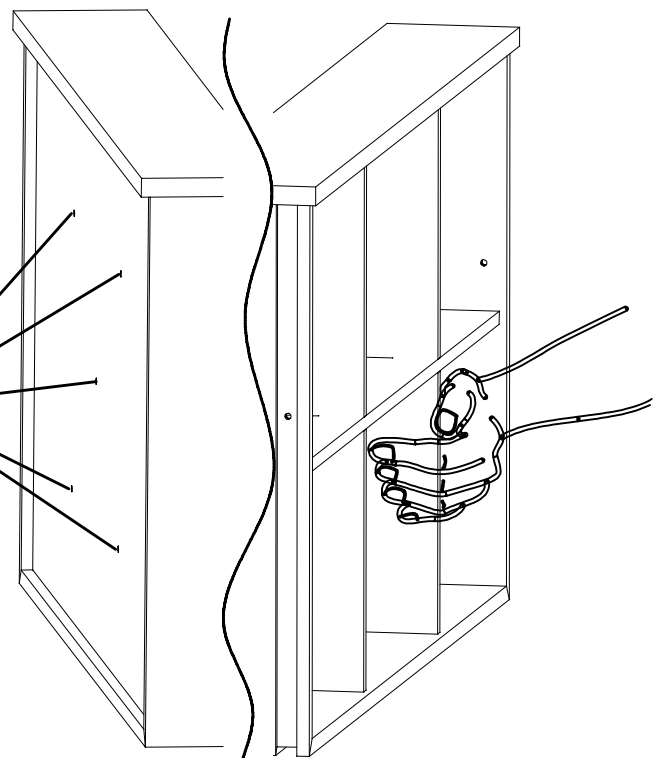
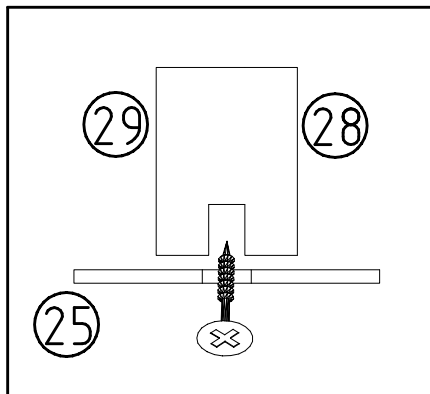
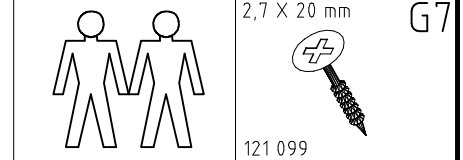


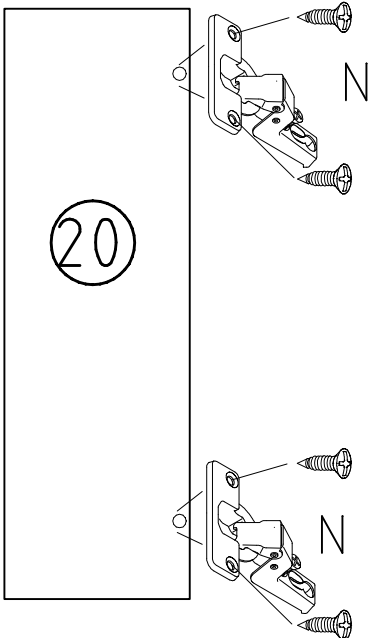
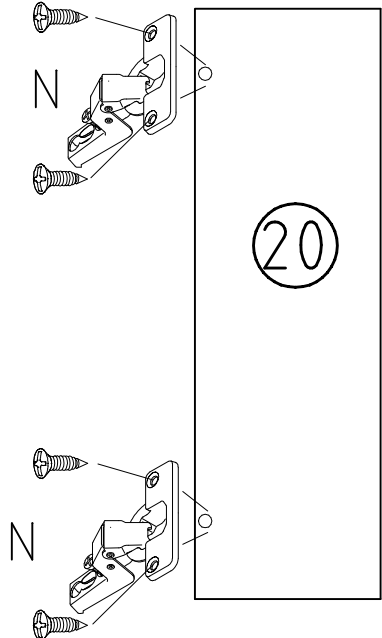
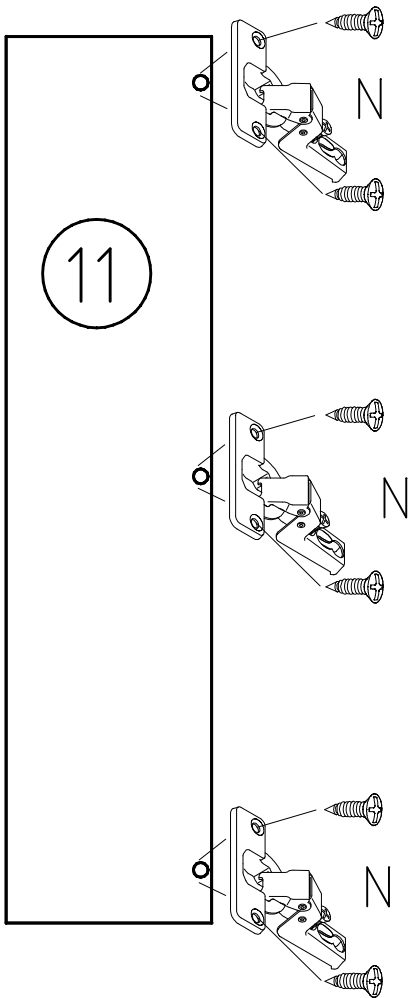
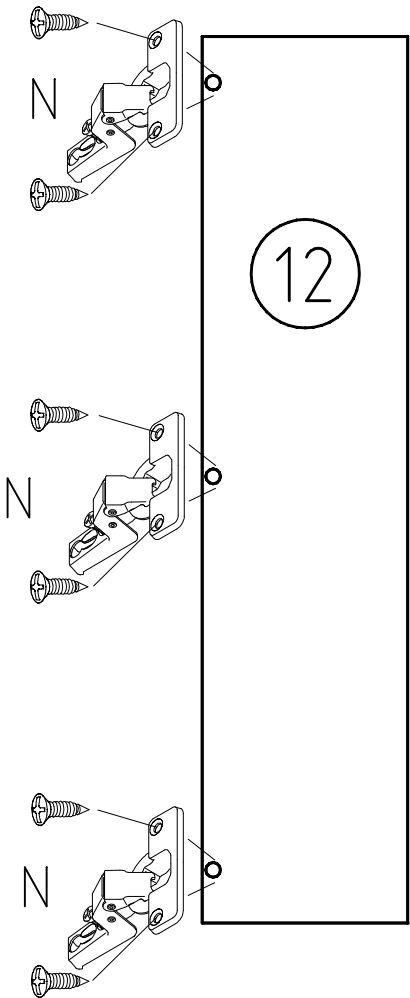
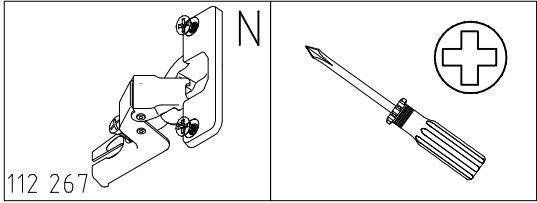
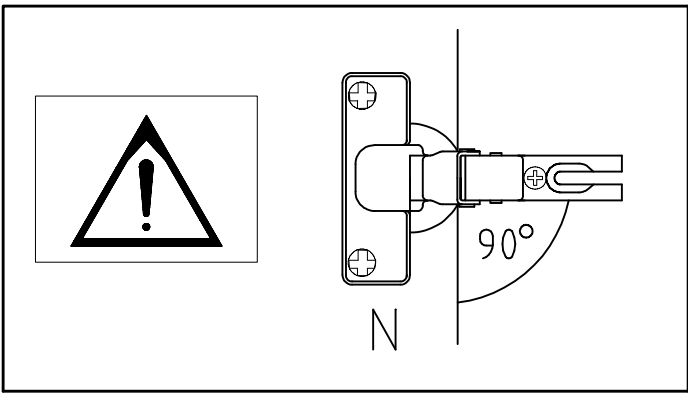
20

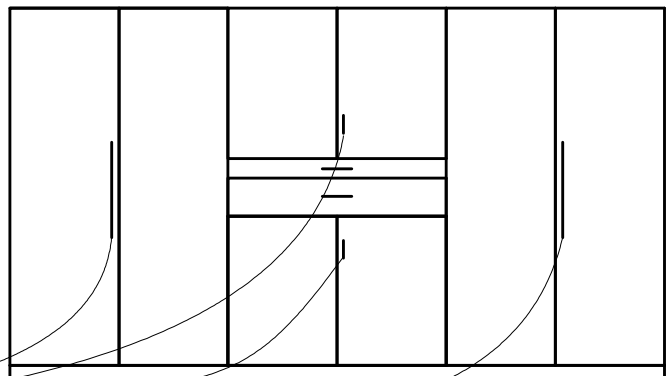
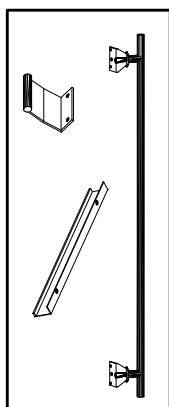
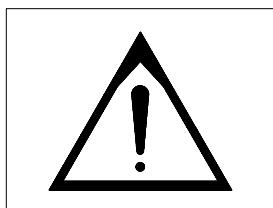
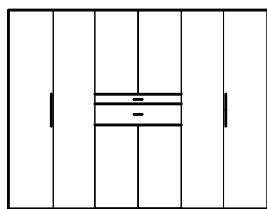
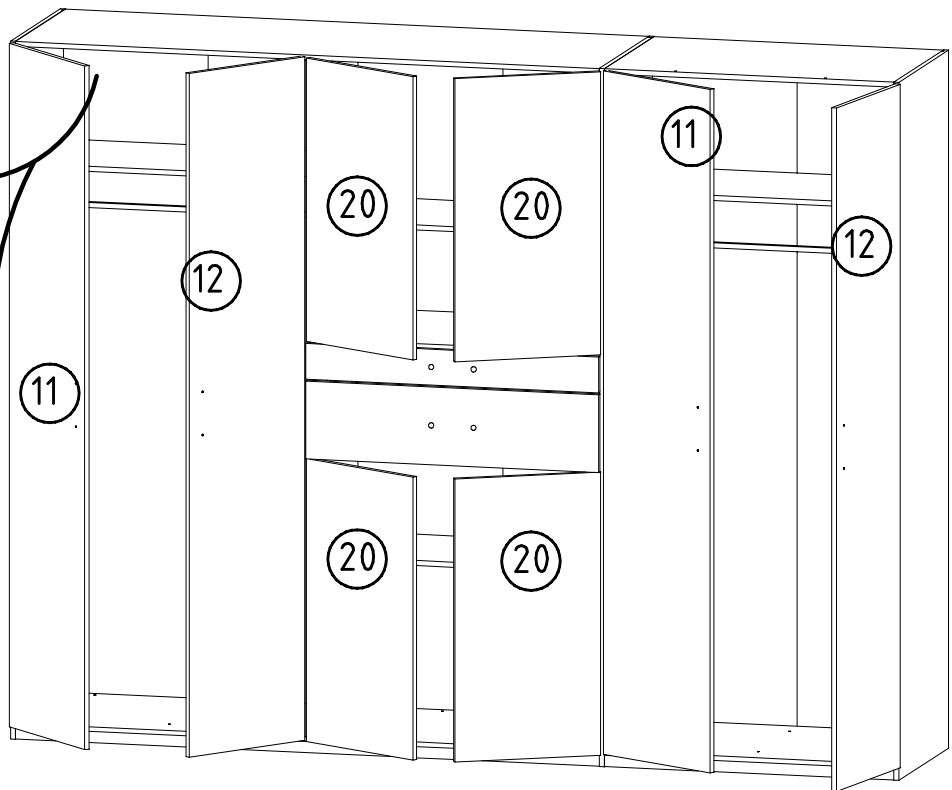
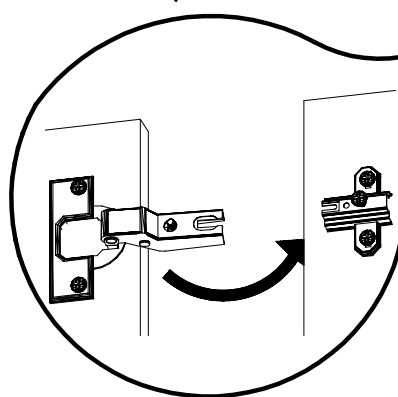
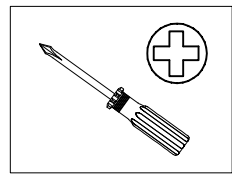
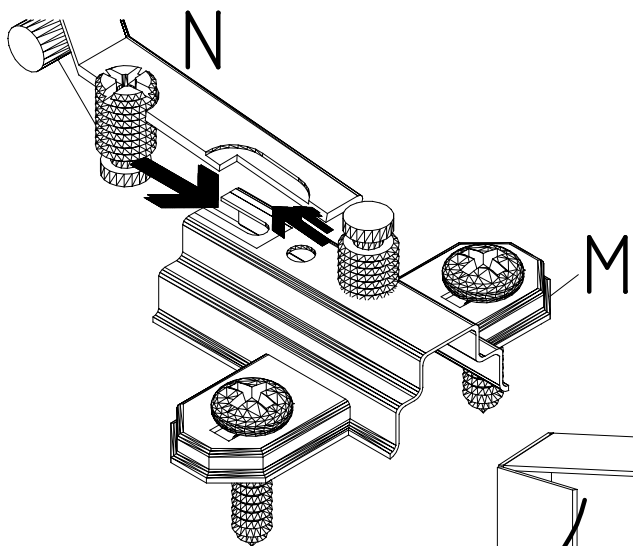


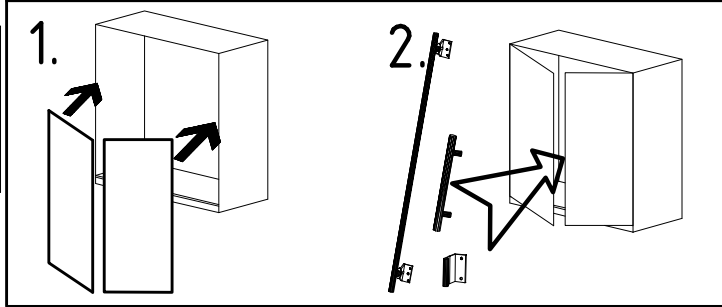
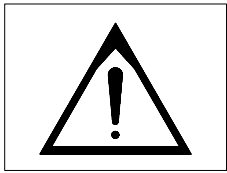
90°

21



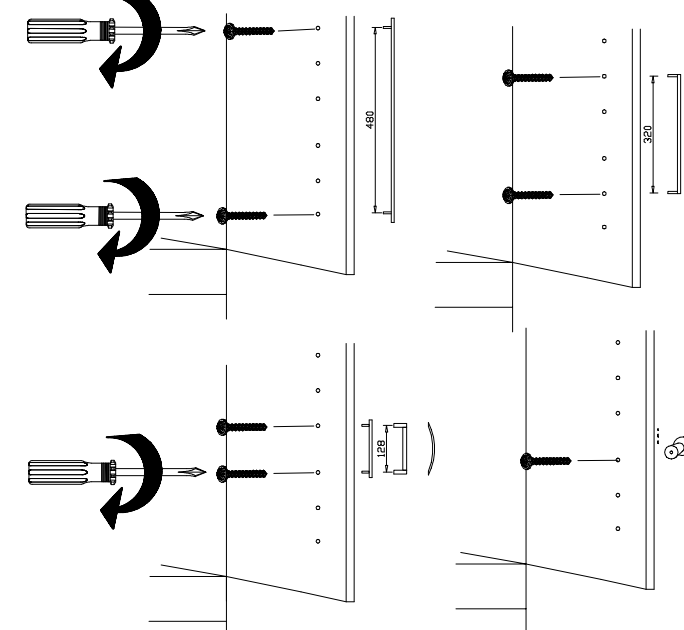
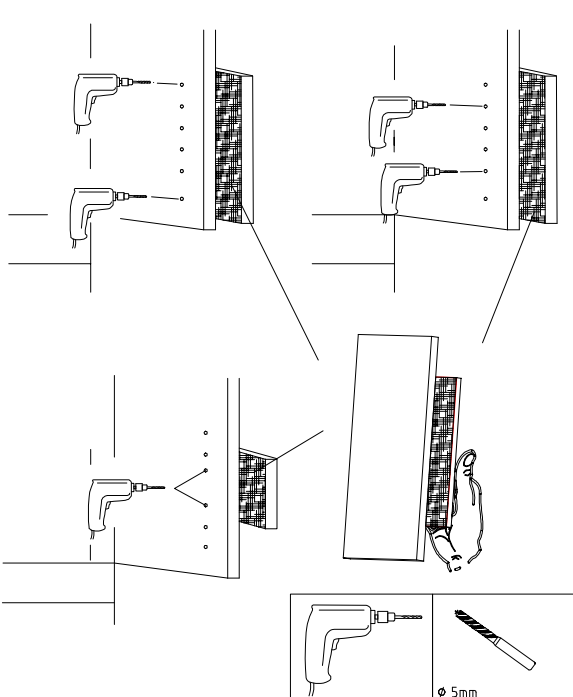
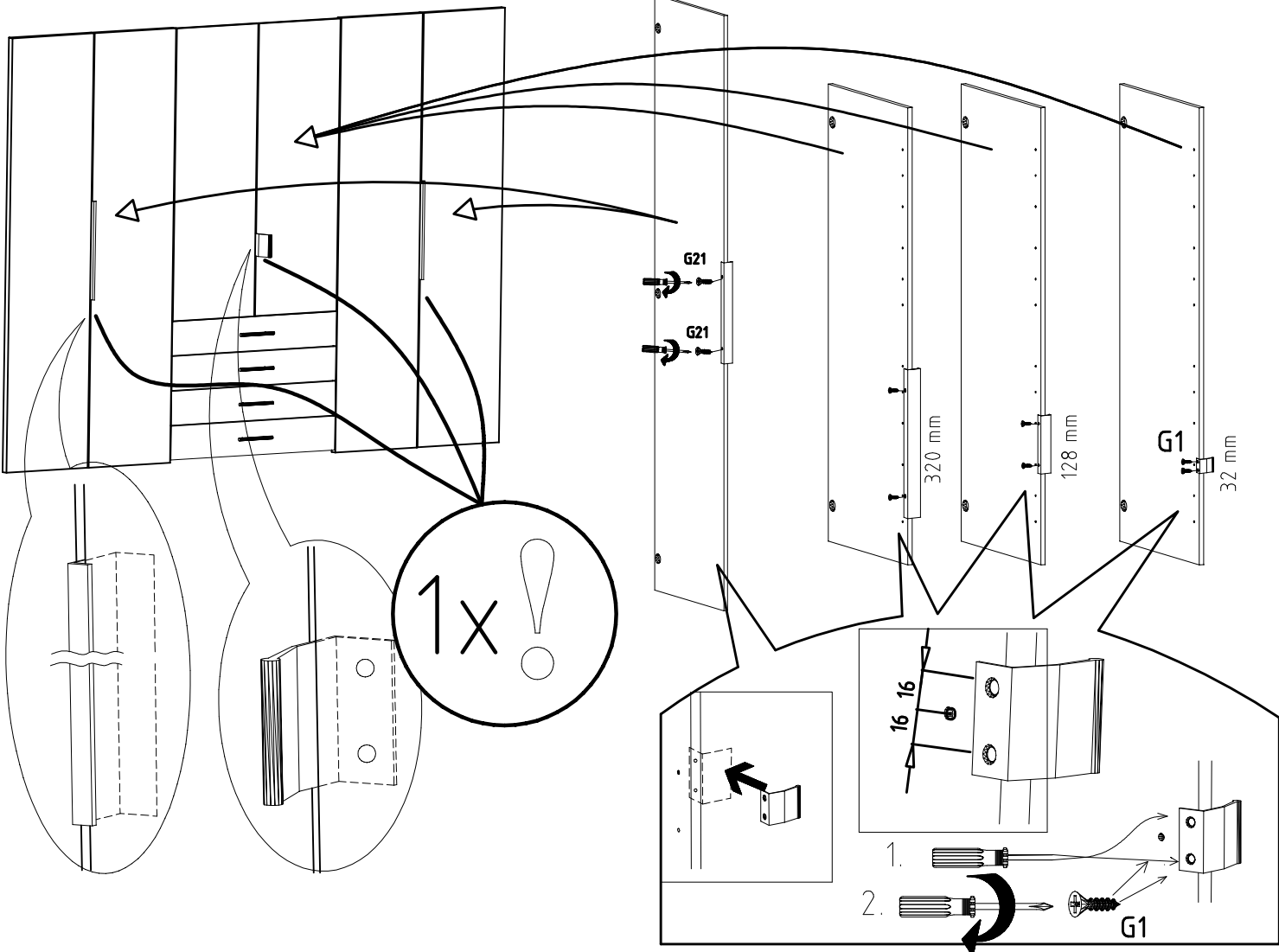






3,5 x 15 mm G1 3 x 13 mm G21

121 370 121 113



SP27

4 X 27mm

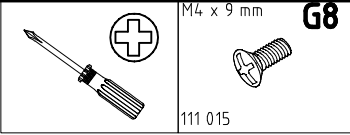
122620

4,0x22

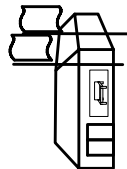
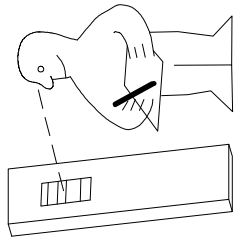
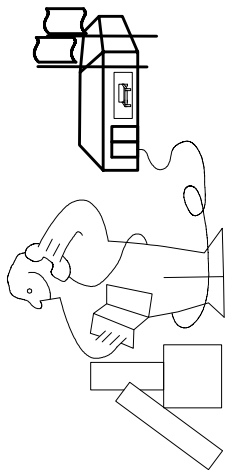
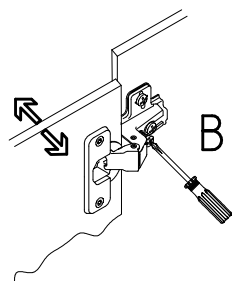
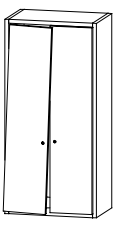
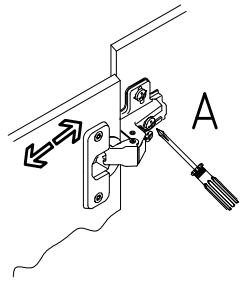
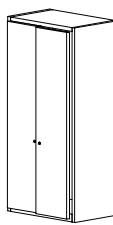
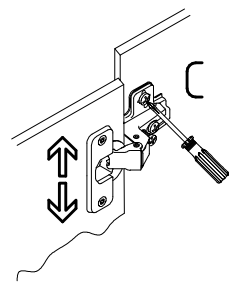
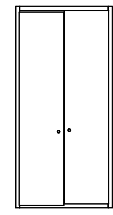
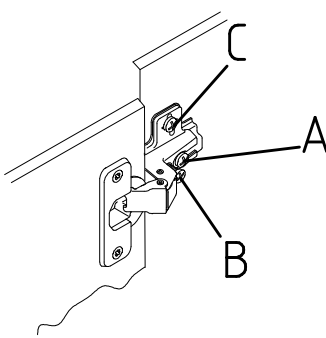
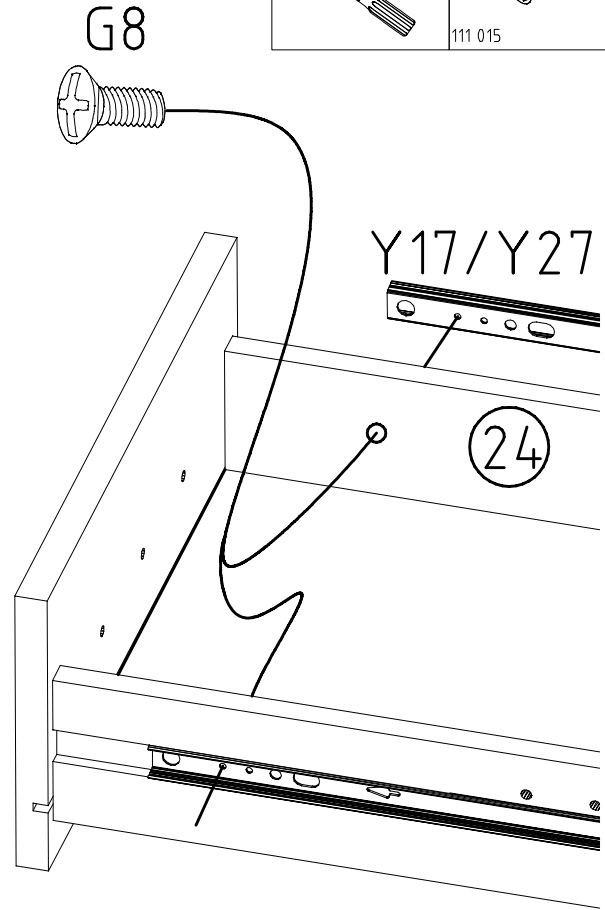
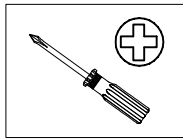
G49

122 609

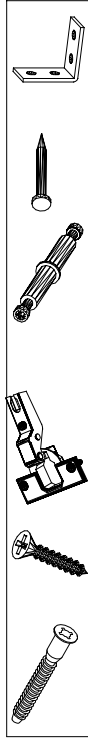
25



26



Modell/Modèle



<121 370>	< G 1 >	<4x>

Änderungen die dem technischen Fortschritt geschuldet sind, behalten wir uns vor!
 Bei nicht vorschriftsmäßiger und/ oder nicht fachmännischer Montage wird bei Personen- und/ oder Sachschäden keinerlei Haftung übernommen.
 WIMEX Wohnbedarf Import Export Handels GmbH & CoKG / Postfach 1407 / 49112 Georgsmarienhütte / Germany
 Tel.:(+49) 05401 8598 0 Fax.:(+49) 05401 8598 33 Mail: service_H@wimex-online.com

104	23203	30110XY	104
Kunde / Customer / Client	MAX MUSTERMANN		OBEREN / ABOVE
Kommission / your order reference / votre reference	3377 MINDEN		
HAUT			
23.08.19			
SOBEREN / ABOVE			
104			
Dekor / Decor / Dessin / Modell / Mode / Modelle			
F99	SAMPLE		
F99842 SCHWELTUEBENSCHRANK 250 CM H 216CM			
PLANKENEICHE NB + RAU STEEL			
PLANKENEICHE NACHBILDUNG			
202320301107241476000001			
Paket / Package / Paquet			
414760			
SOCKEL			
Paket 1 von 8		Colli Kommission 10	
HSP-SWT BOD 50/TEXT/TEX SOCKEL 32 FRESH TV / LF			
SO-BOD TEXT RASTEX / ZWBOD D18MM 1X KLSTA 104			
Montage - Anleitung			
KS-64		Laenge ... 520,0	
SOCKEL32 KLEB		Breite 568,0	



WIMEX Wohnbedarf
 Import Export Handelsges mbH & Co. KG
 Werner-von-Siemens-Str. 35
 D-49124 Georgsmarienhütte - Germany

SAMPLE **23.08.19**
 Modellname Produktionsdatum
 Model Date of manufacture

