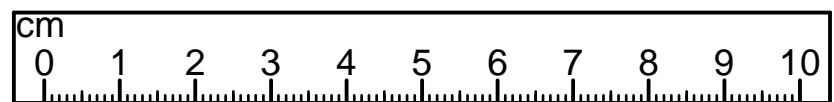
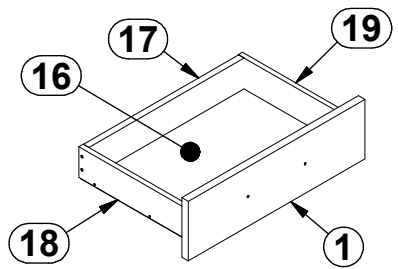
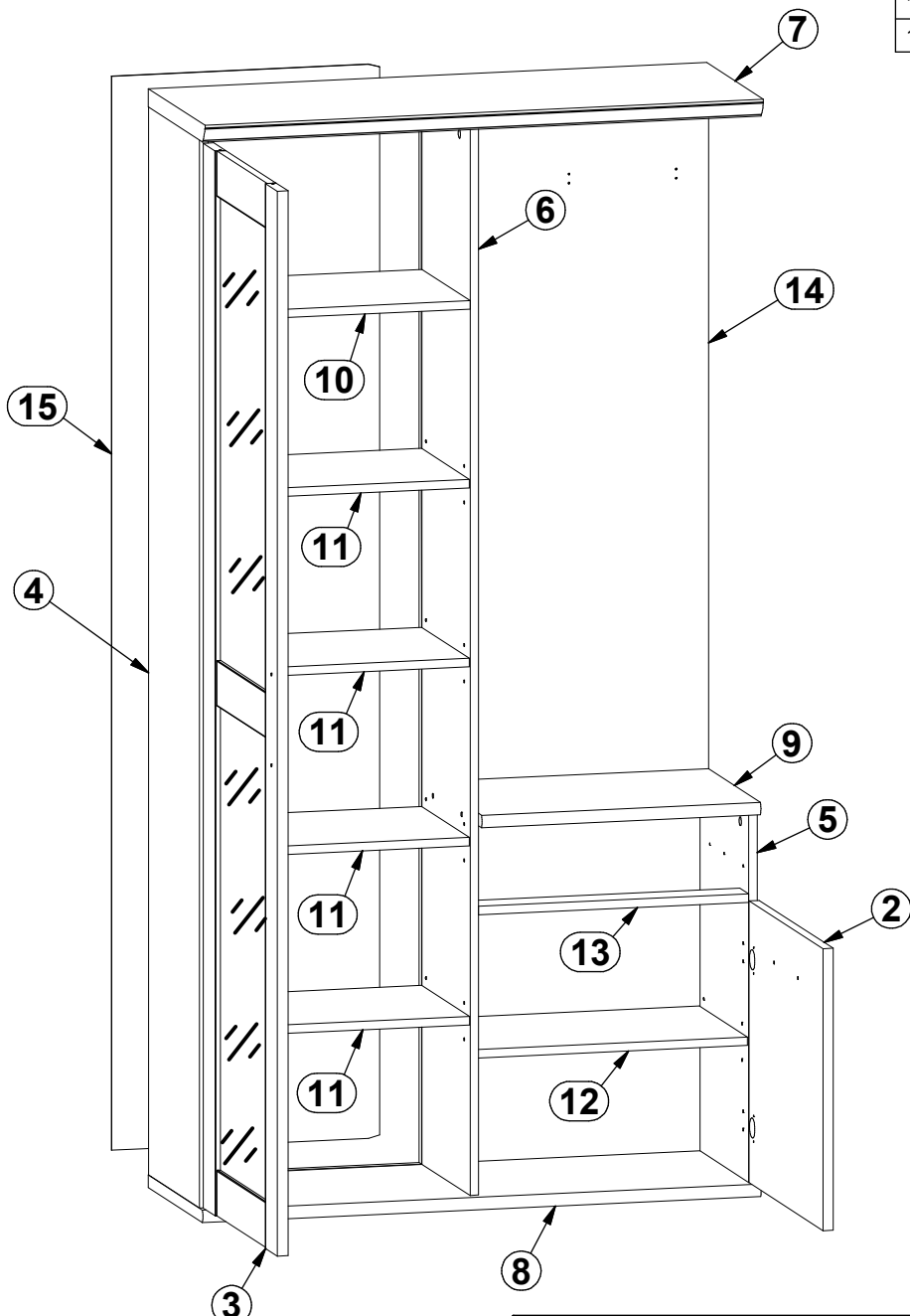
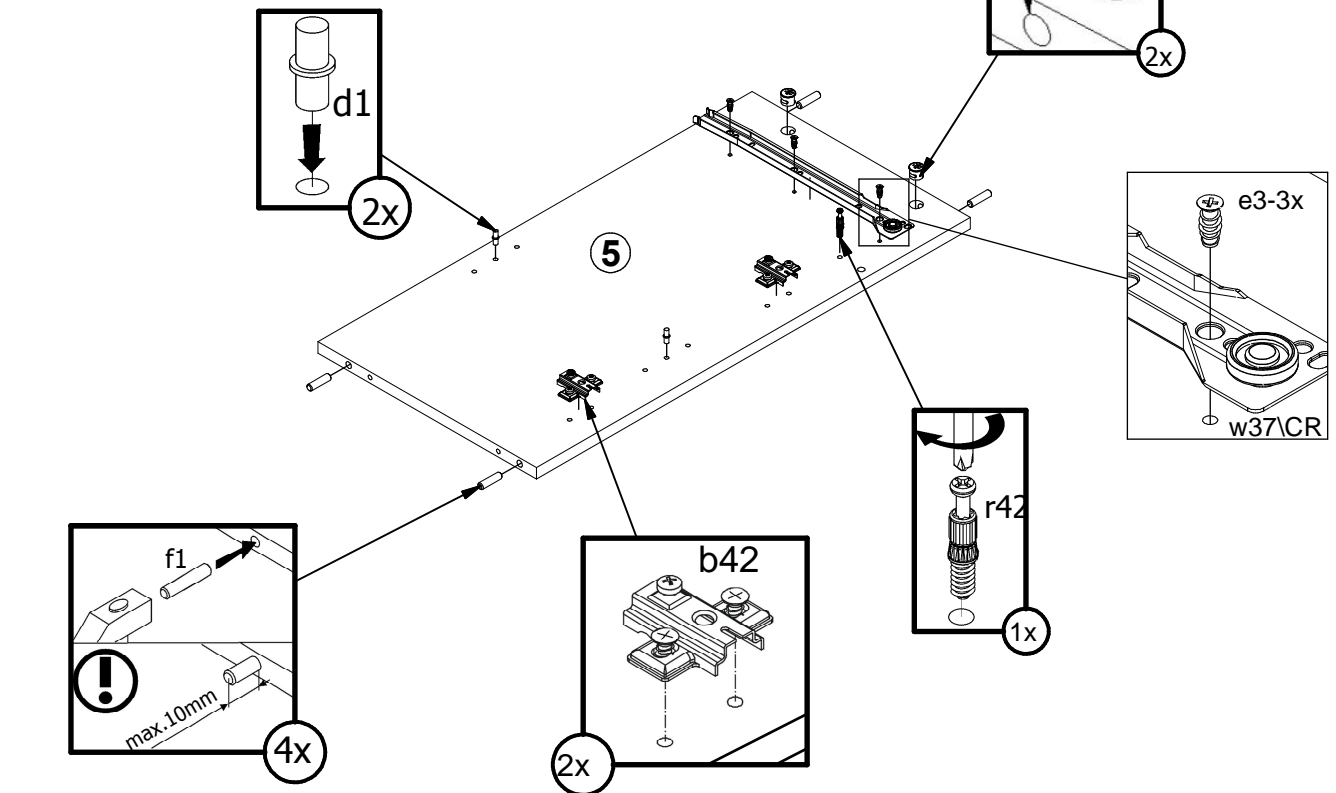
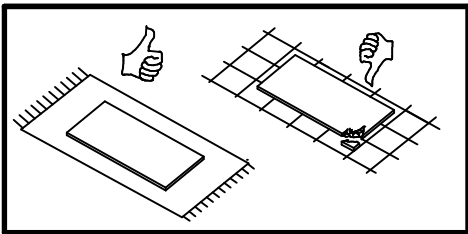
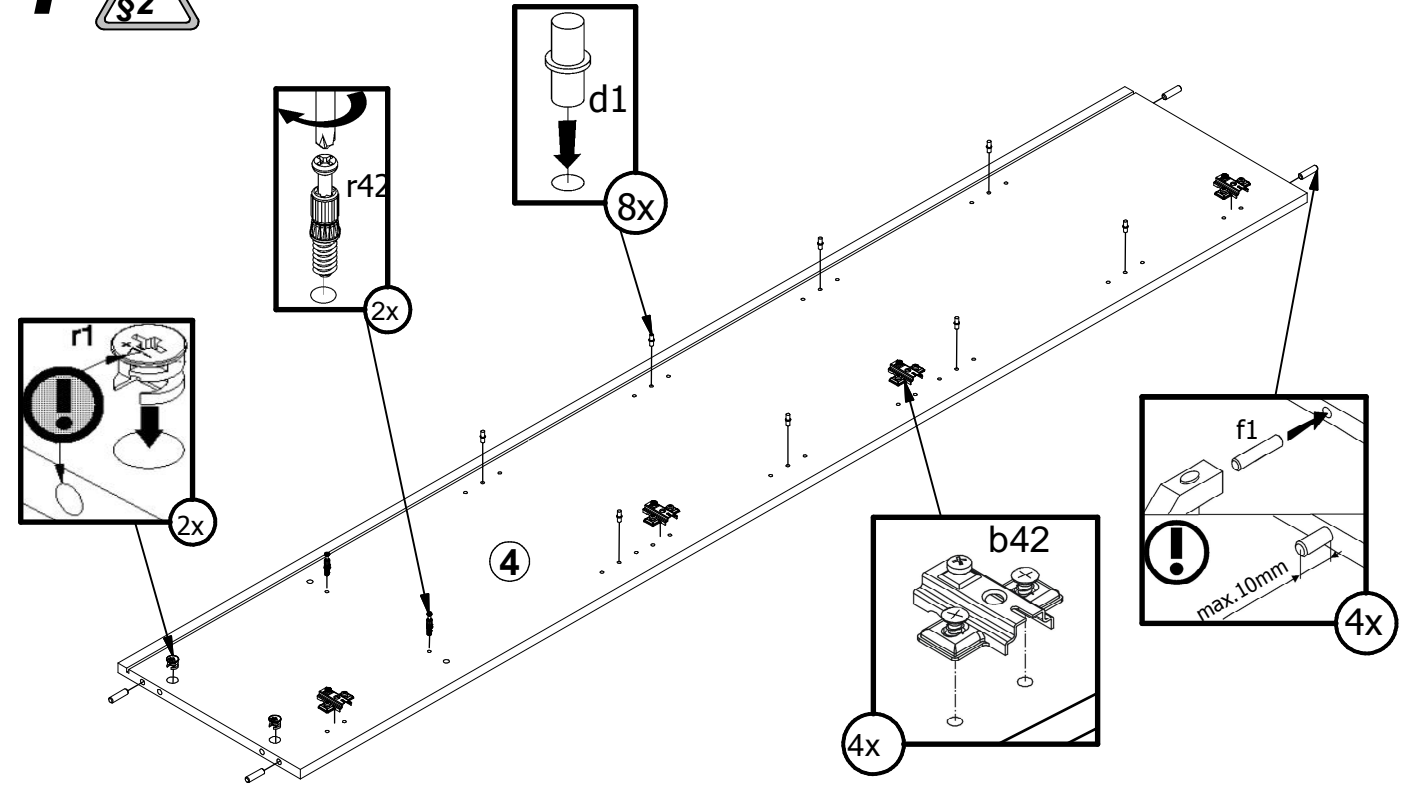
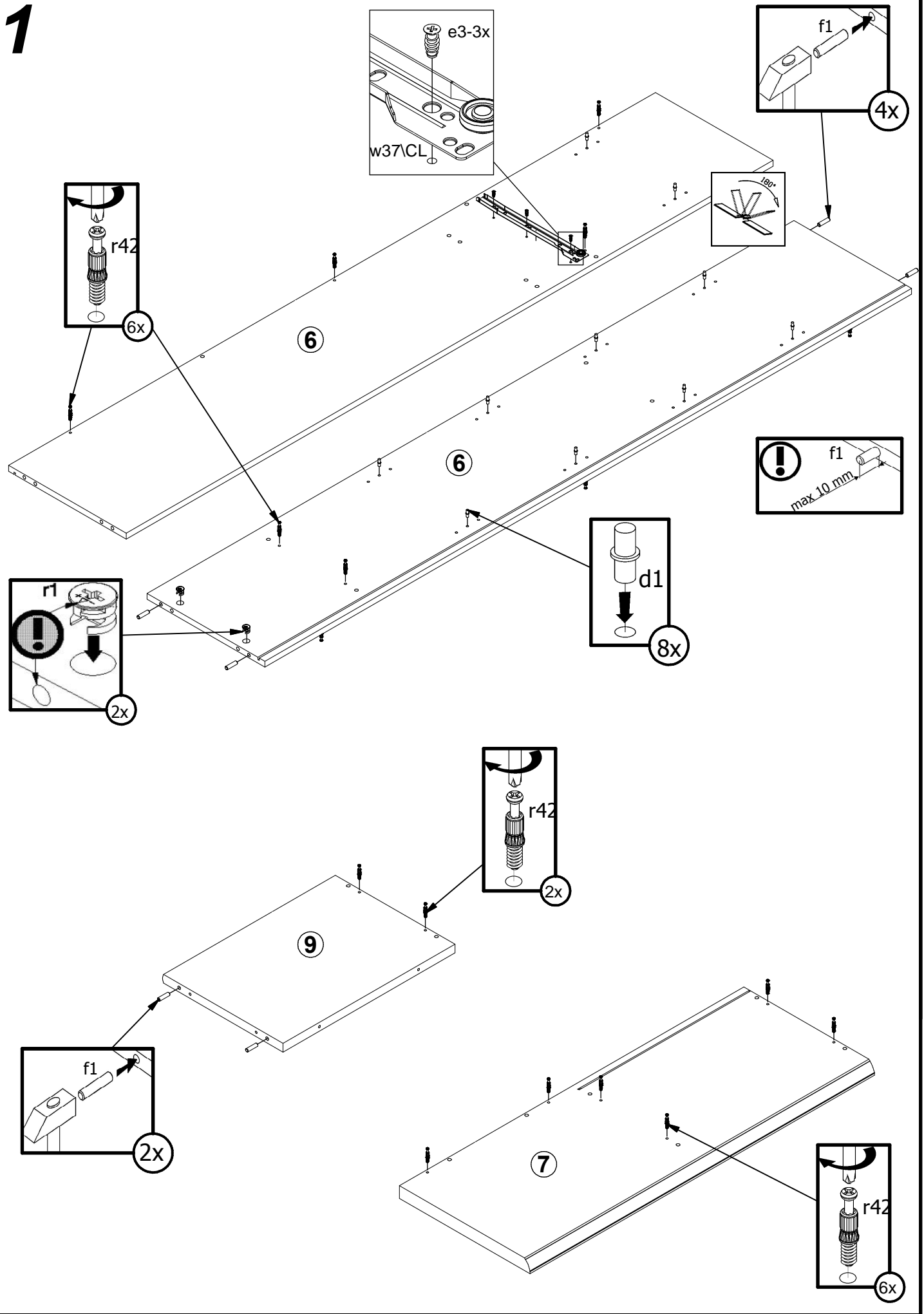


A	B	C1	C2	C3	D
1	M259-0001	496	145	18	3/3
2	M259-0002	496	496	18	3/3
3	M259-0003	1874	496	19	3/3
4	M259-1001	1880	342	15	2/3
5	M259-1002	650	327	15	2/3
6	M259-1003	1880	342	15	2/3
7	M259-2001	1001	380	32	1/3
8	M259-2002	1001	365	22	1/3
9	M259-2003	500	350	22	1/3
10	M259-3001	470	322	15	1/3
11	M259-3002	469	320	15	1/3
12	M259-3003	484	320	15	1/3
13	M259-4001	485	60	15	3/3
14	M259-4501	1880	500	15	3/3
15	M259-9001	1890	480	2,5	3/3
16	WSP-9361	456	308	2,5	2/3
17	ZS7-5062	436	75	15	2/3
18	ZS7-531	300	75	12	2/3
19	ZS7-532	300	75	12	2/3

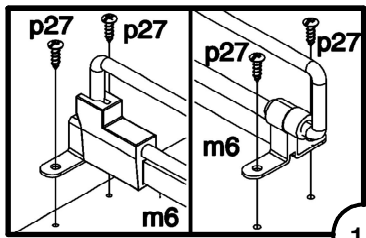
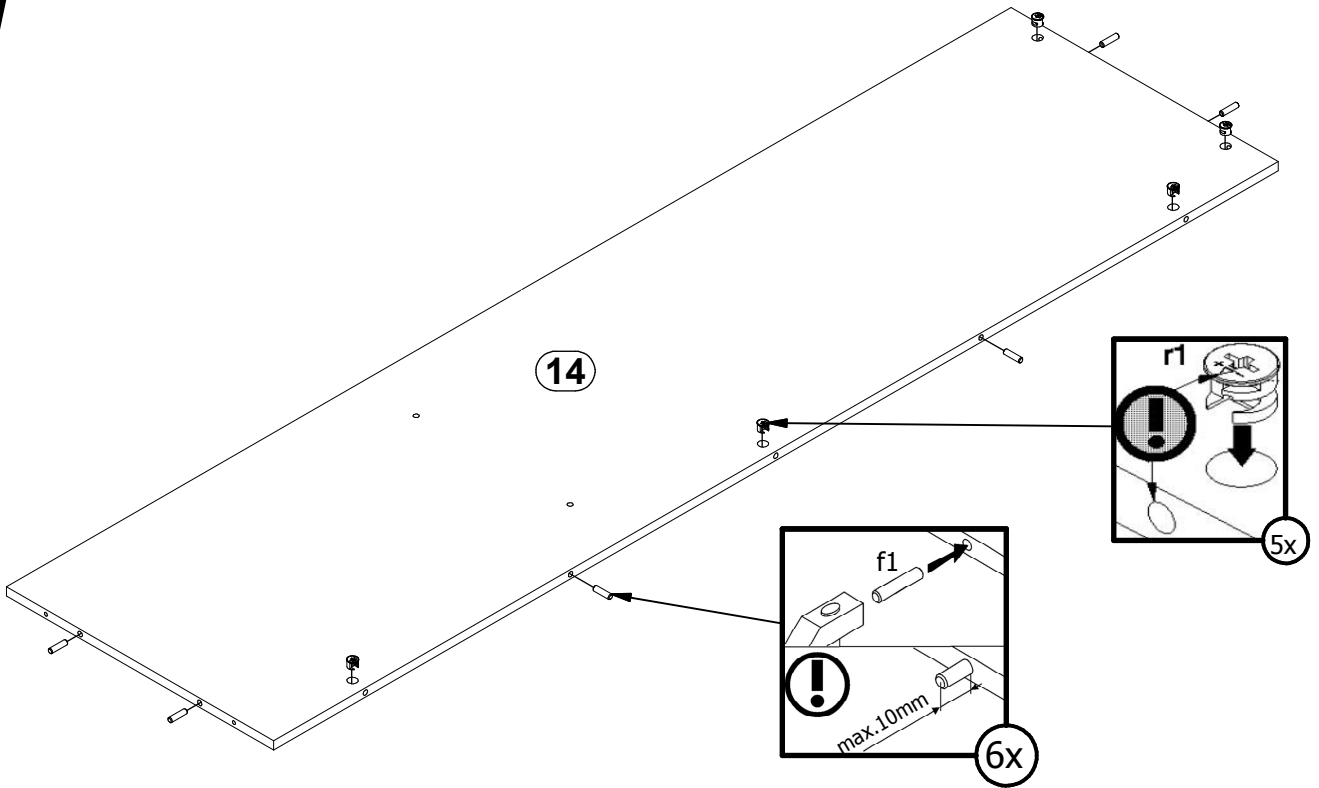


1

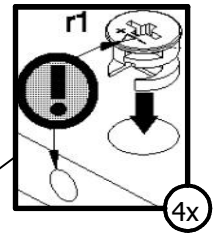




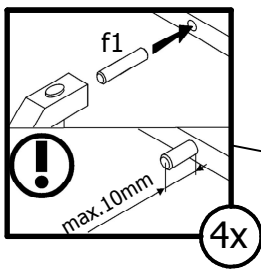
1



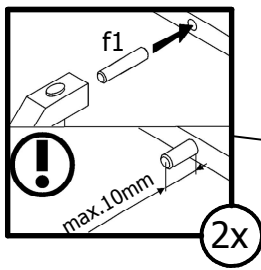
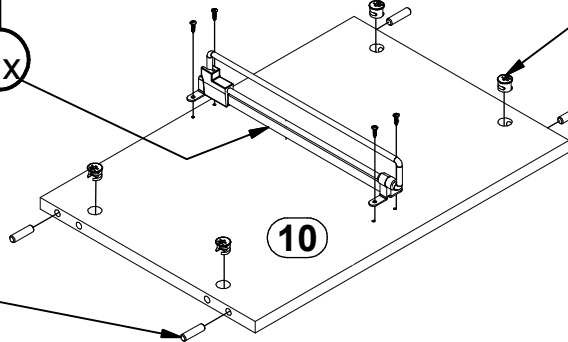
1x



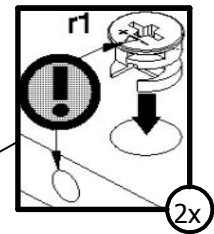
4x



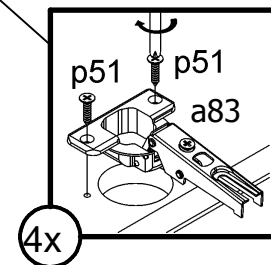
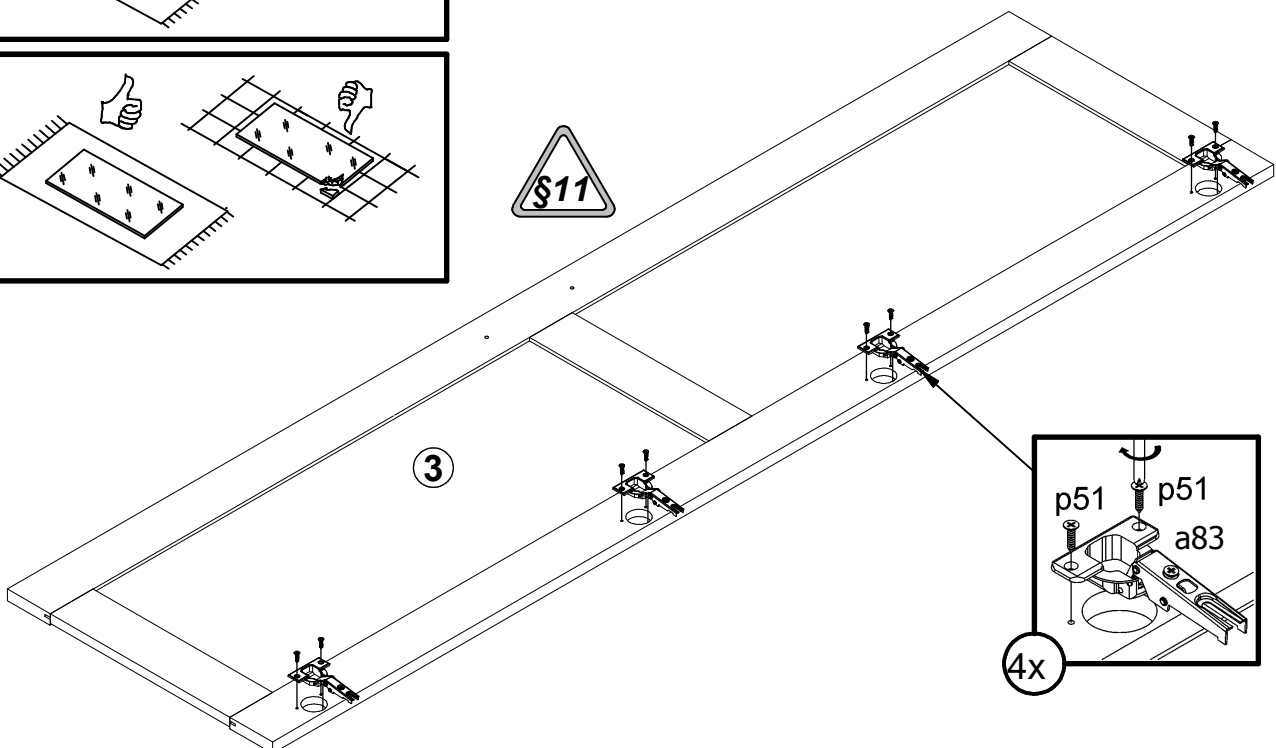
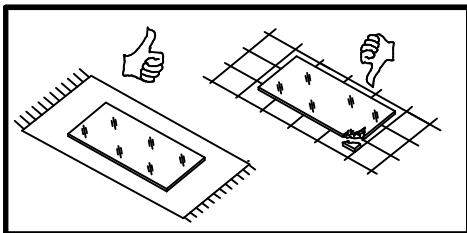
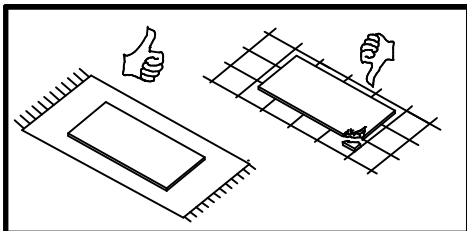
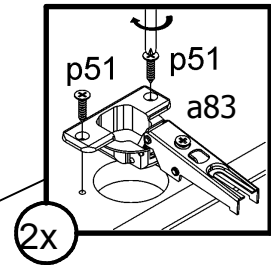
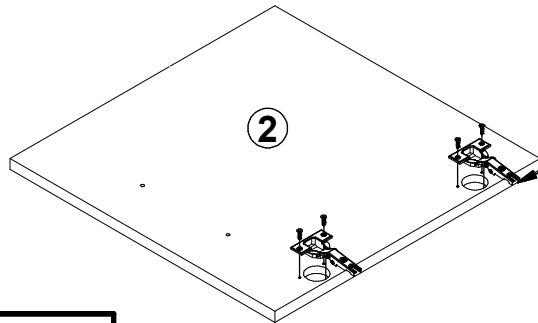
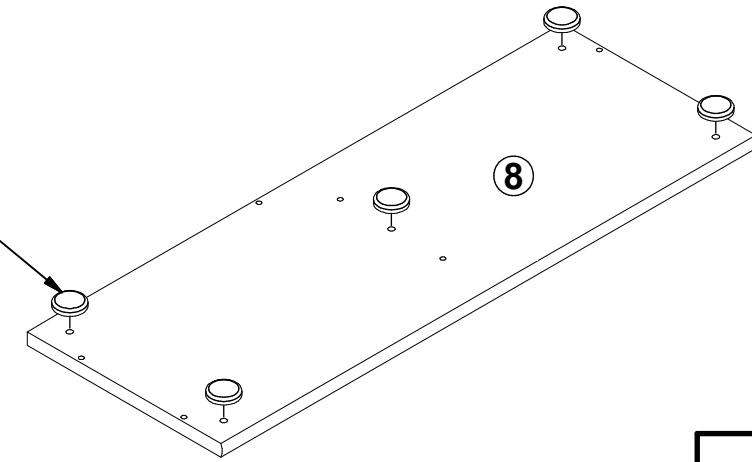
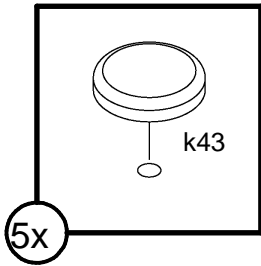
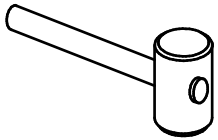
4x

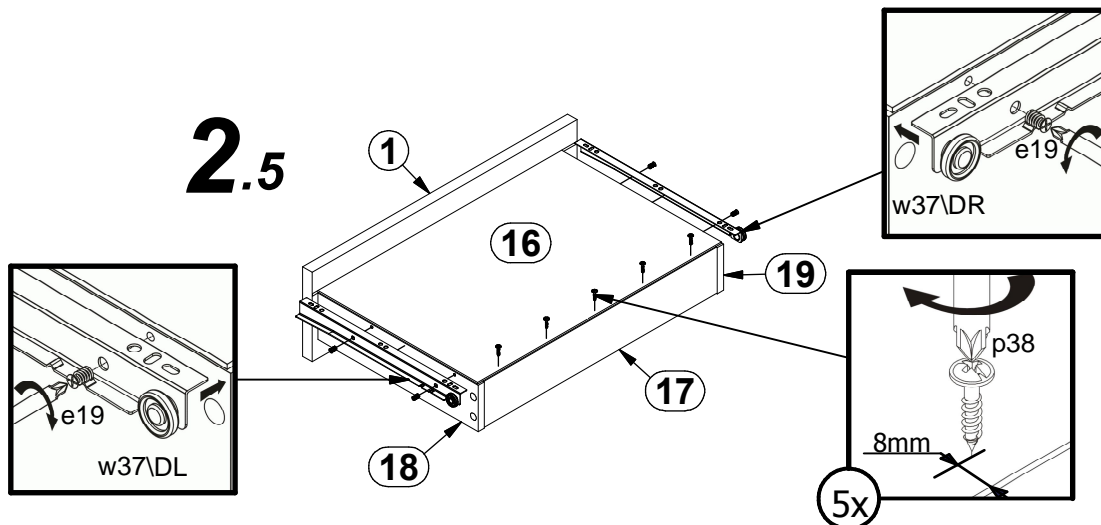
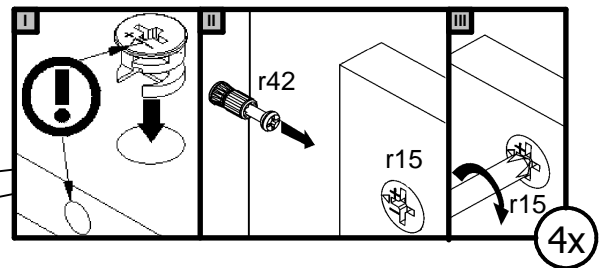
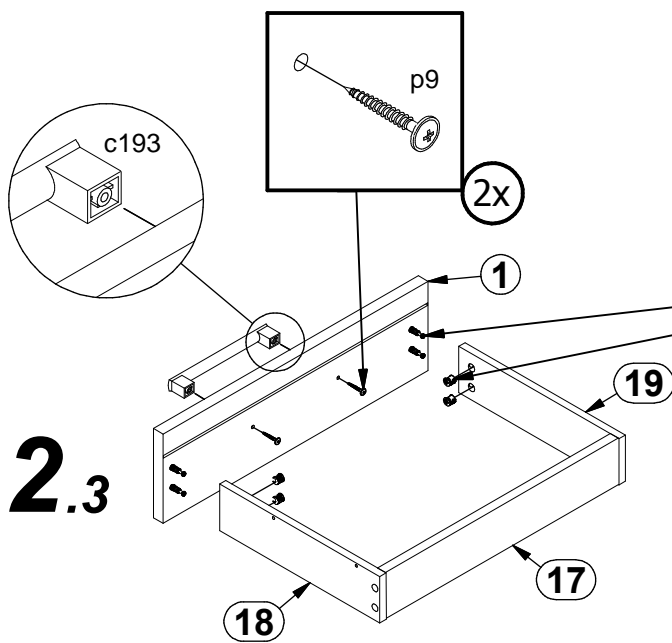
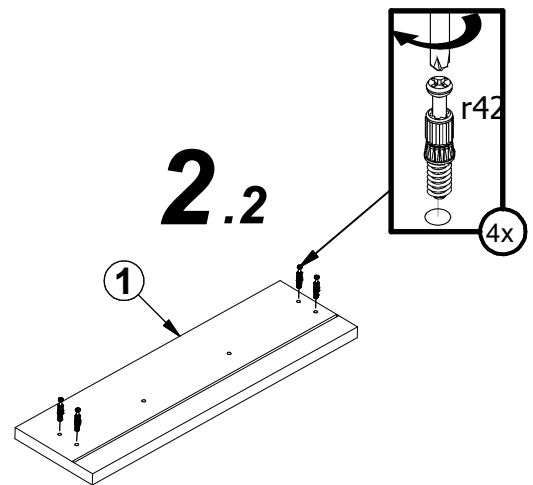
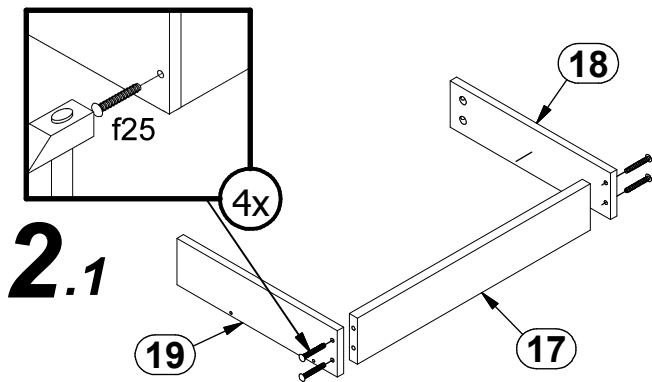


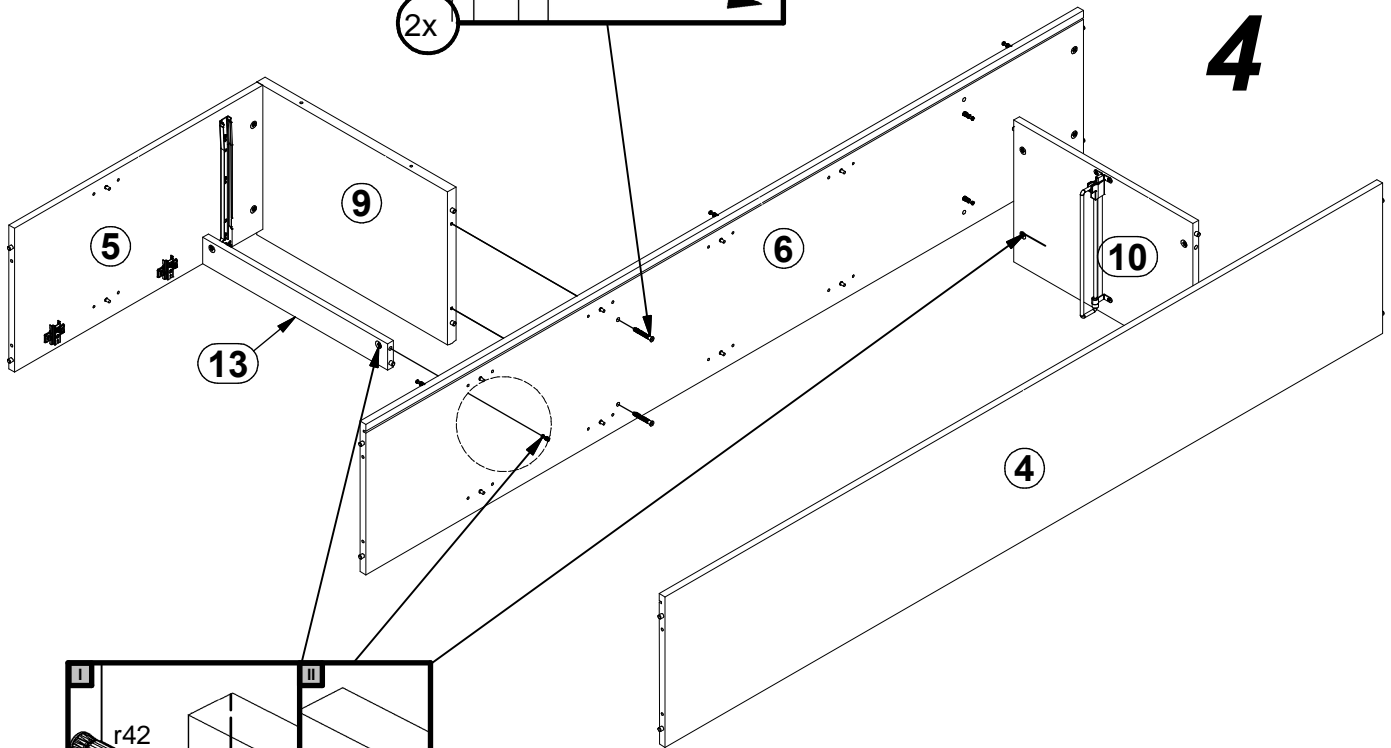
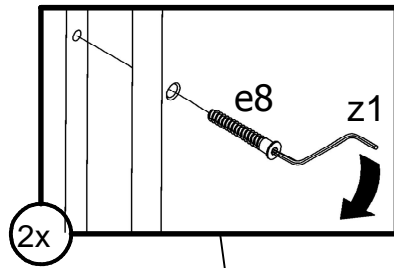
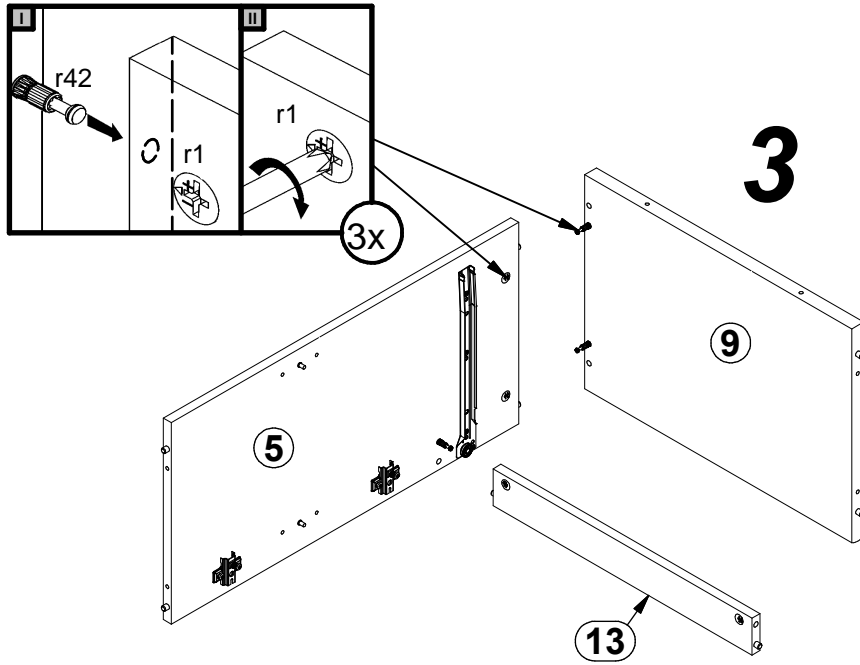
2x

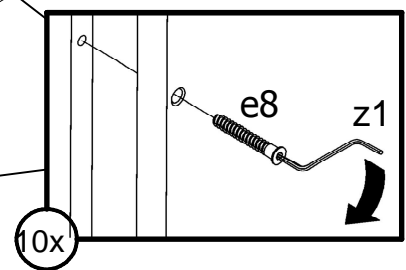
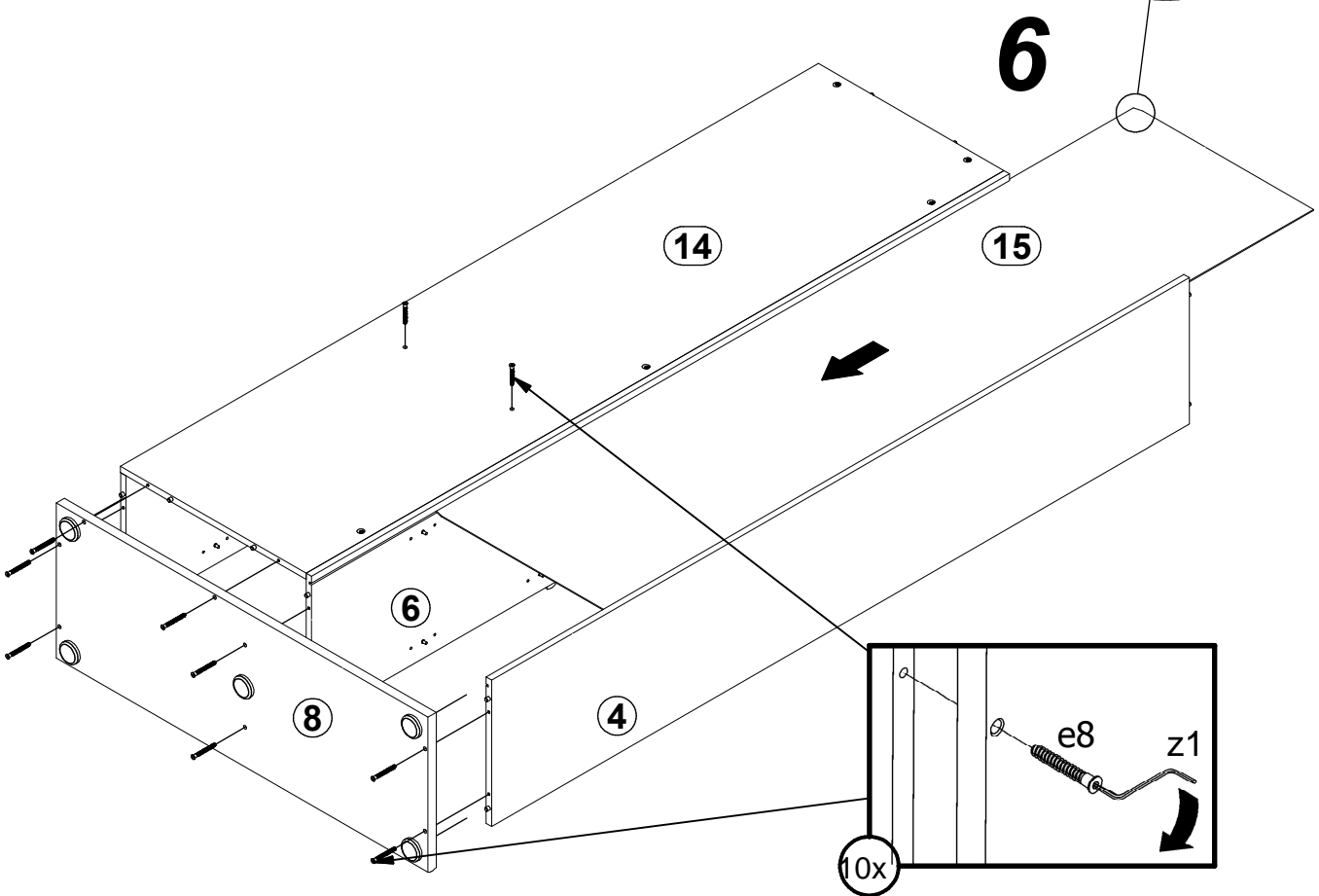
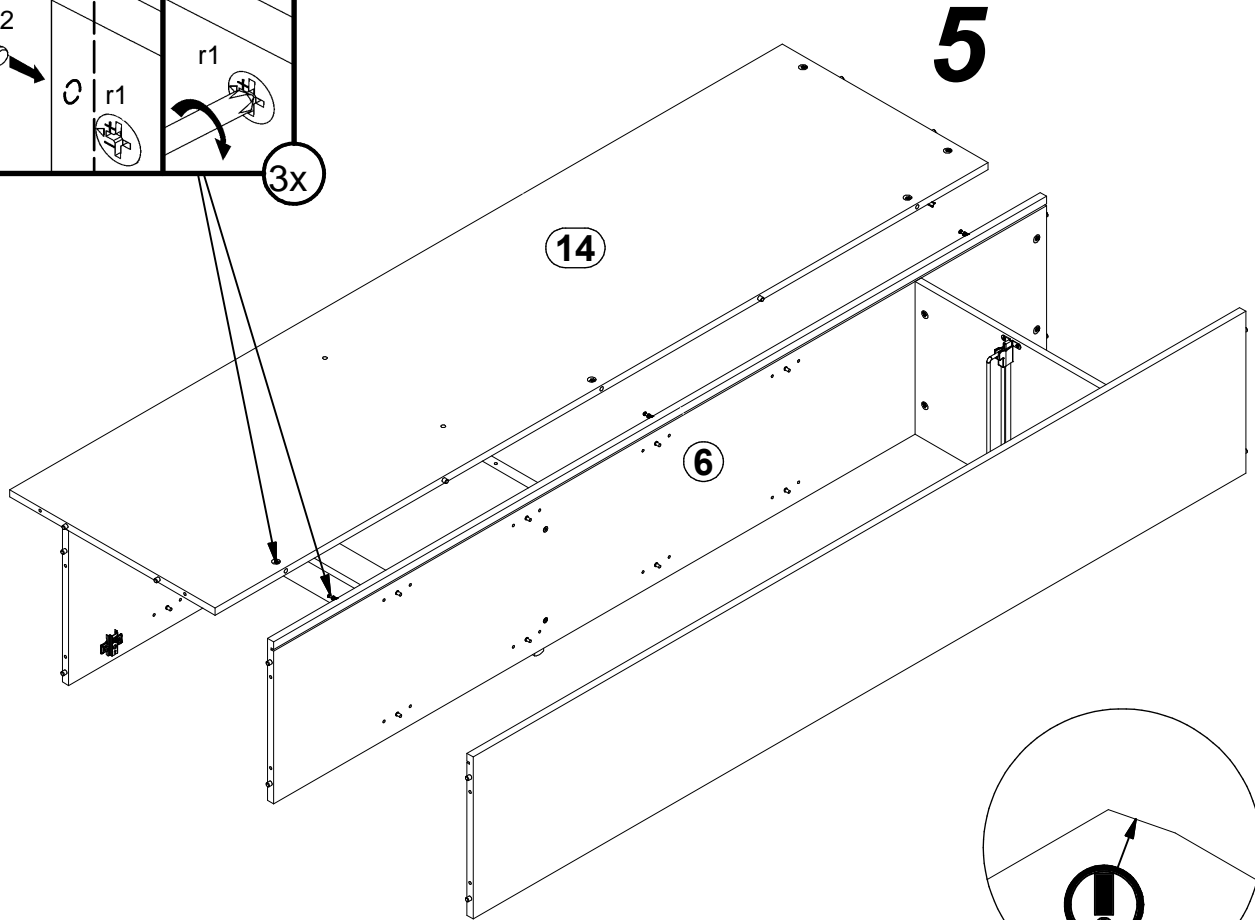
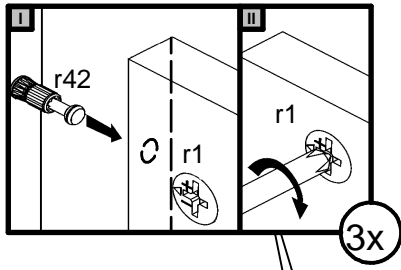


2x

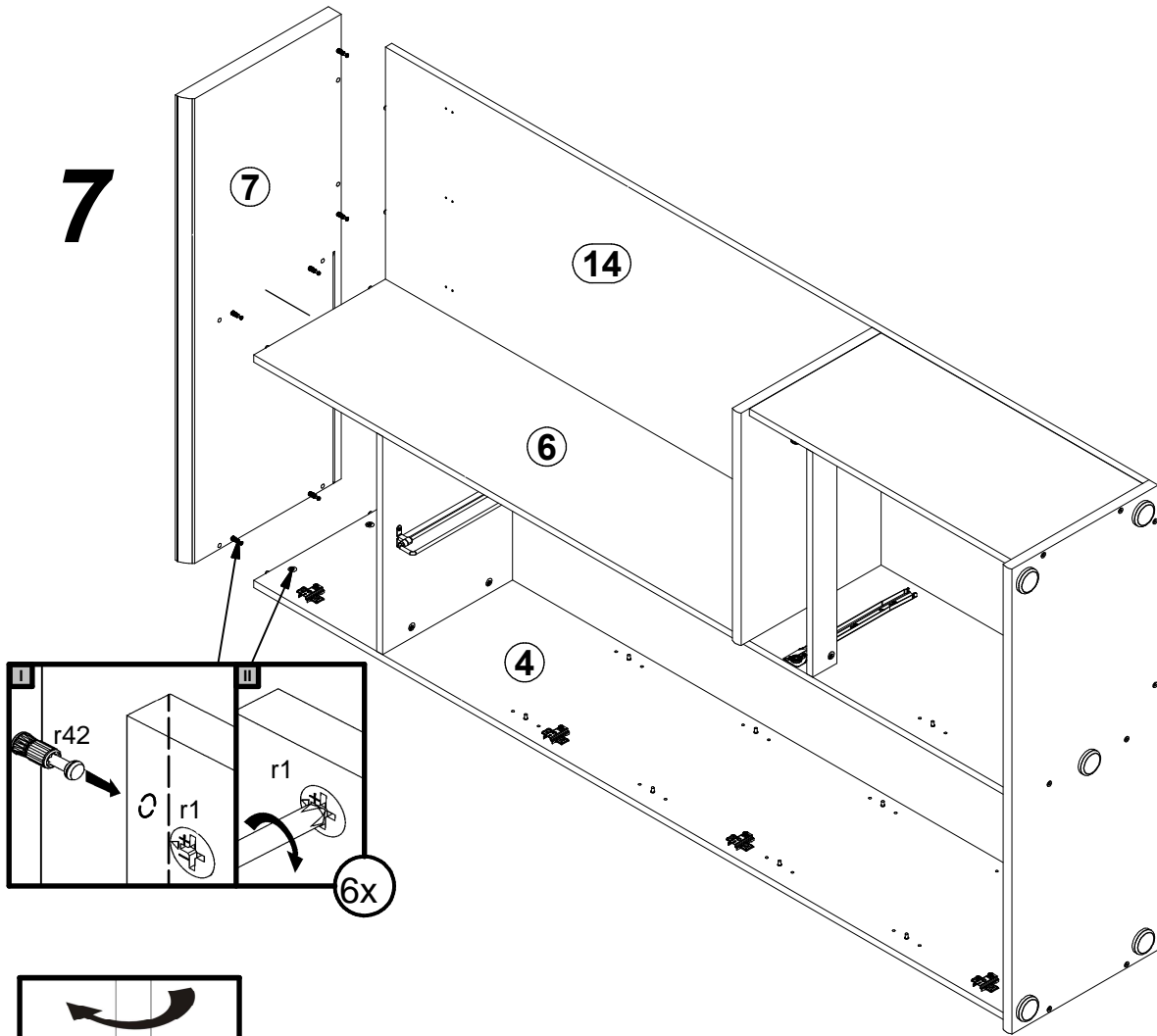




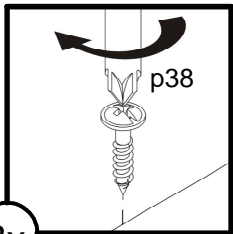




7



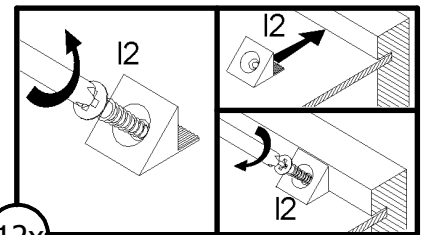
6x



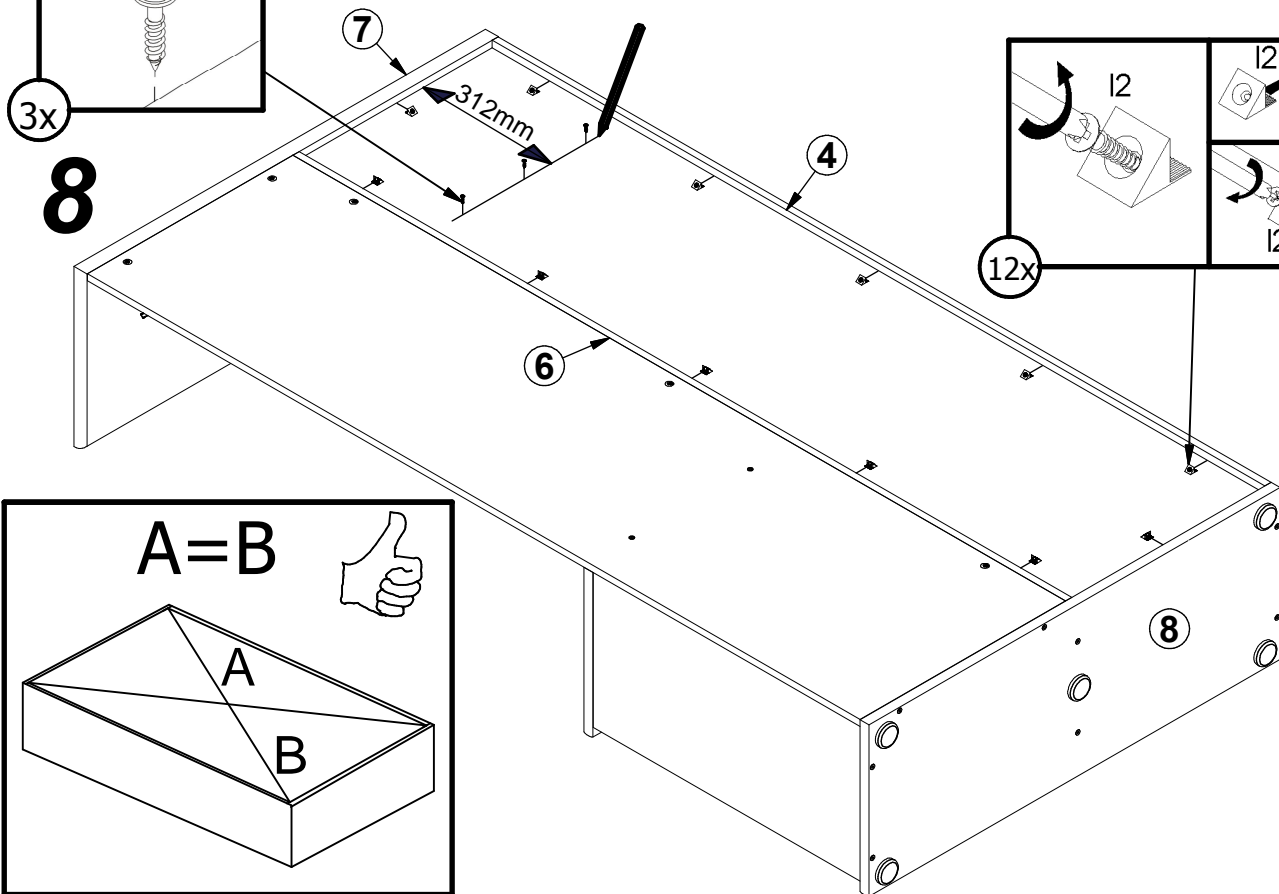
p38

3x

8



12x



A=B

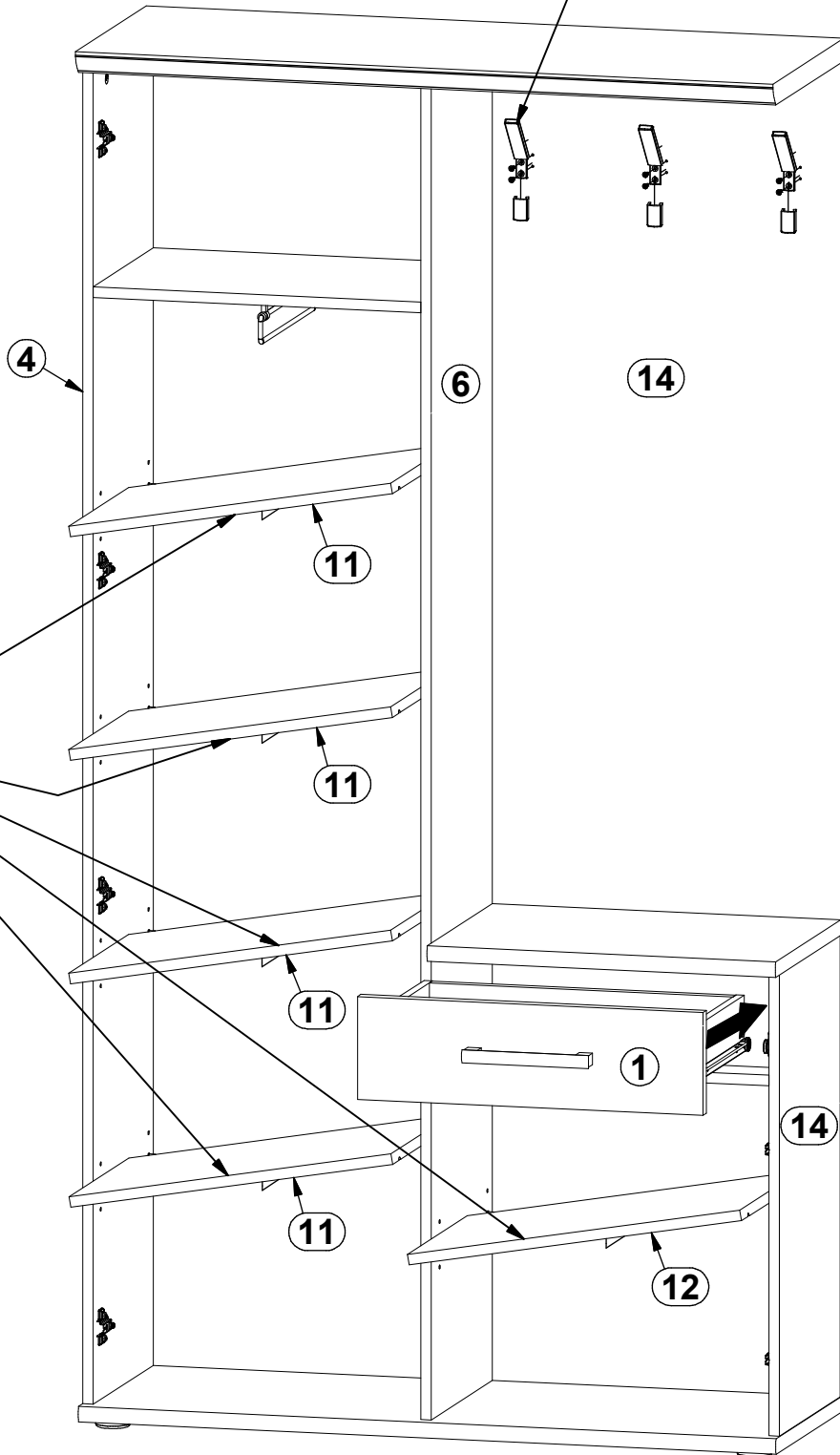
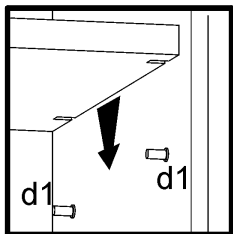
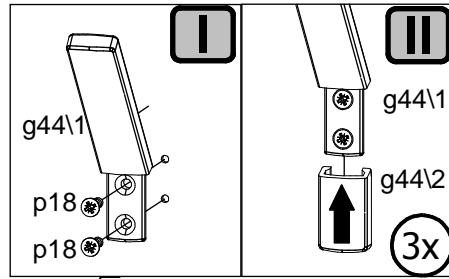


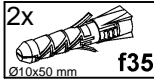
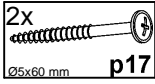
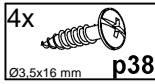
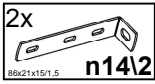
A

B

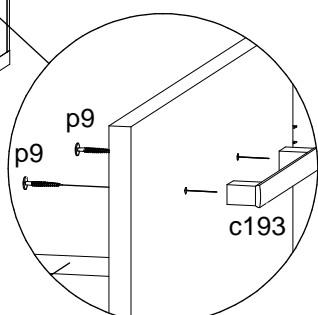
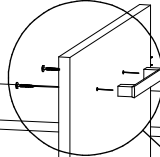
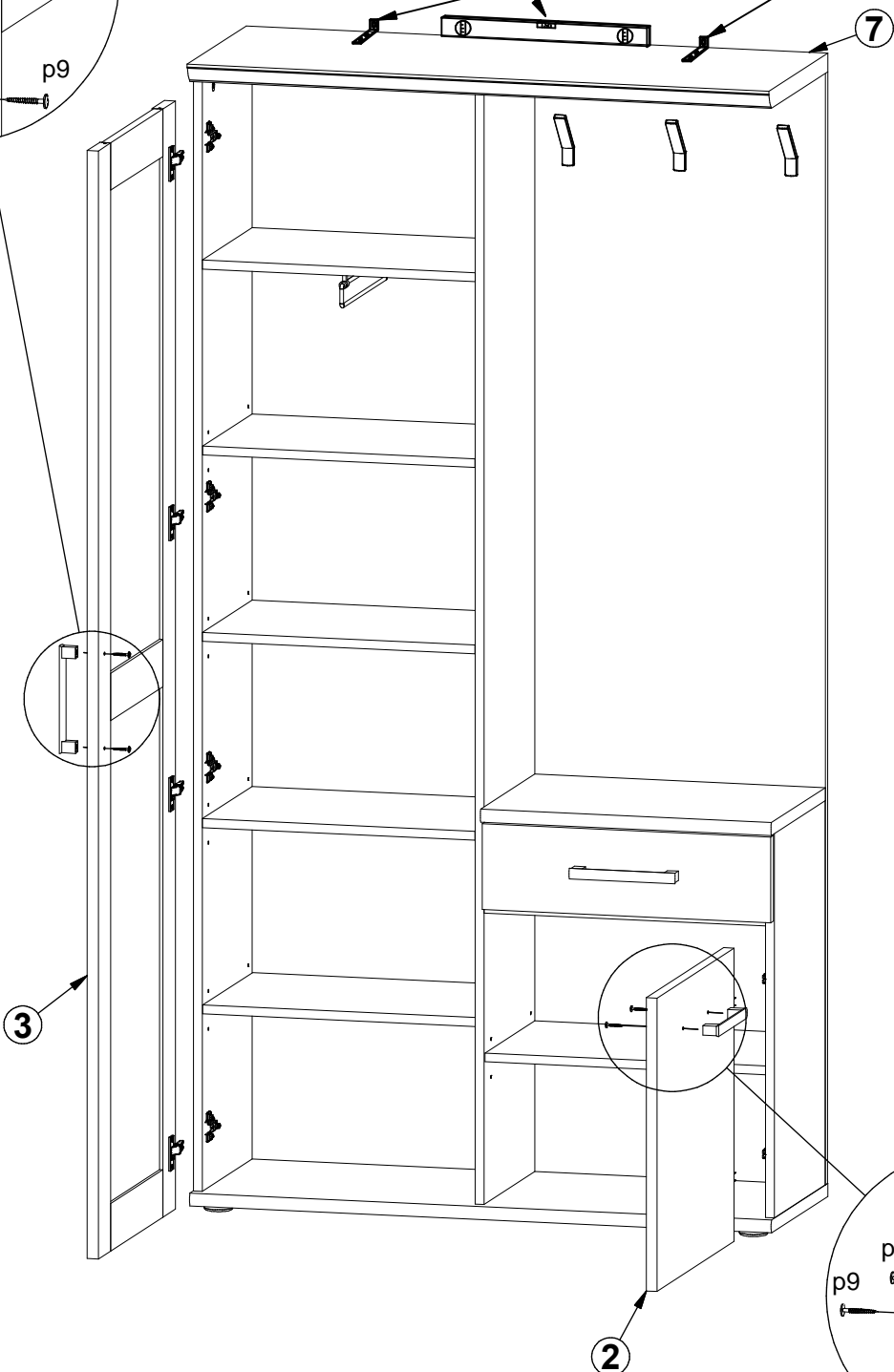
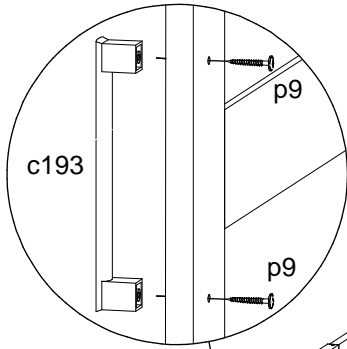
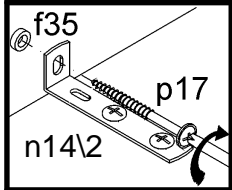
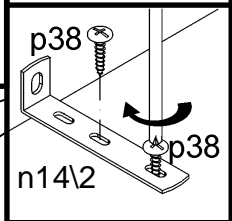
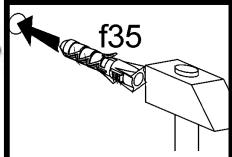
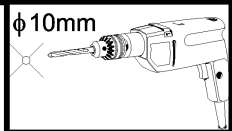
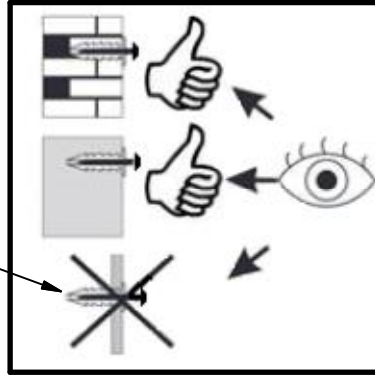
8

9

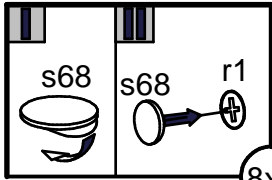




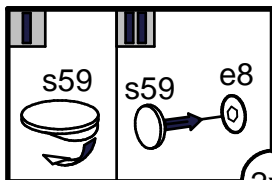
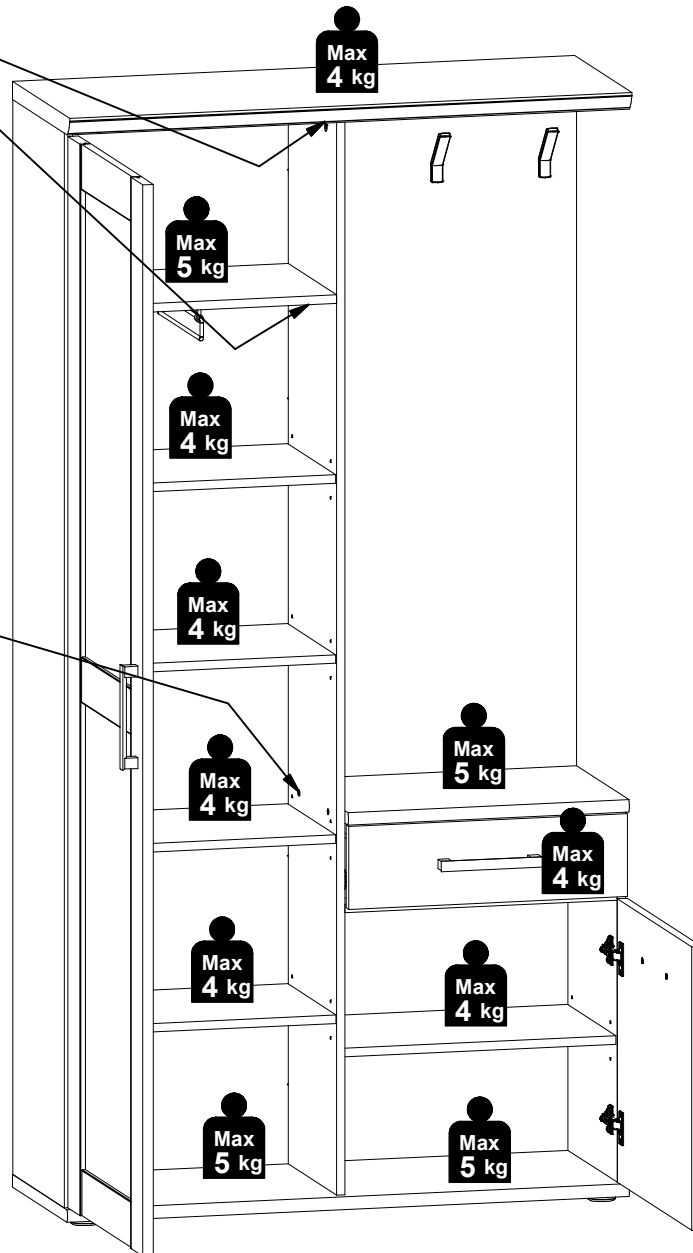
10



11



8x



2x

